



ЧУСОВСКОЙ
МЕТАЛЛУРГИЧЕСКИЙ
ЗАВОД

Каталог автомобильных рессор

Содержание

- 003** Содержание
- 007** Структура ОМК
- 008** Чусовской металлургический завод
- 009** Премии АО «ЧМЗ». Автокомпонент года 2016 и 2017: Лидер российского рынка авторессор
- 010** Сертификация
- 011** Примеры идентификации рессорной продукции для иномарок

- 012 Рессоры прицепов AL-KO***
 - 012 Рессора 450602AL-2912012-10 задняя
 - 012 Рессора 450603AL-2912012-10 задняя
 - 013 Рессора 450604AL-2912012-10 задняя
 - 013 Рессора 450605AL-2912012-10 задняя
 - 014 Рессора 450607AL-2912012-10 задняя
 - 014 Рессора 450609AL-2912012-10 задняя
 - 015 Рессора 450803AL-2912012-10 задняя

- 016 Рессоры для автобусов ASHOK***
 - 016 Рессора 752302ASH-2902012 передняя

- 017 Рессоры для техники BAW***
 - 017 Рессора 700805BA-2902010 передняя
 - 017 Рессора 700809BA-2902012 передняя
 - 018 Рессора 701112BA-2912010 задняя
 - 018 Рессора 701303BA-2902012 передняя

- 019 Рессоры для шасси BPW***
 - 019 Рессора 1001013BW-2912012 задняя
 - 019 Рессора 1001211BW-2912012 задняя
 - 020 Рессора 1001212BW-2912012 задняя
 - 020 Рессора 1001214BW-2912012 задняя
 - 021 Рессора 1001411BW-2912012 задняя
 - 021 Рессора 1002008BW-2912012 задняя
 - 022 Рессора 1002009BW-2912012 задняя
 - 022 Рессора 1002503BW-2912012-01 задняя
 - 023 Полуруссора 705601BW-13.89.0
 - 023 Полуруссора 705601BW-13.90.0
 - 024 Полуруссора 705601BW-14.01.0
 - 024 Полуруссора 1004801BW-13.51.0
 - 025 Полуруссора 1004801BW-13.56.0
 - 025 Полуруссора 1005101BW-13.18.0
 - 026 Полуруссора 1005101BW-13.19.0
 - 026 Полуруссора 1005101BW-D-13.67.0
 - 027 Полуруссора 1005101BW-U-13.67.0
 - 027 Полуруссора 1005801BW-D-13.75.1
 - 028 Полуруссора 1005801BW-U-13.75.1

- 029 Рессоры для техники DAEWOO***
 - 029 Рессора 901207DW-2902012 передняя
 - 029 Рессора 1001411DW-2912012 задняя

- 030 Рессоры для техники FIAT***
 - 030 Рессора 801702FA-2912012 задняя

- 031 Рессоры для техники и пикапа FORD***
 - 031 Рессора 600805FD-2912012-10 задняя
 - 031 Рессора 602201FD-2912012-01-10 задняя
 - 032 Рессора 602201FD-2912012-10 задняя
 - 032 Рессора 771503FD-2912012-10 задняя
 - 033 Рессора 771701FD-2912012-01-10 задняя

- 033 Рессора 771701FD-2912012-10 задняя
- 034 Рессора 771901FD-2912012-10 задняя

- 035 Рессоры для техники HINO***
 - 035 Рессора 701111HN-2912012-10 задняя

- 036 Рессоры для автобусов и техники HYUNDAI***
 - 036 Рессора 600806HD-2912012-01-10 задняя
 - 036 Рессора 700807HD-2912012-10 задняя
 - 037 Рессора 701012HD78-2912012-10 задняя
 - 037 Рессора 701104HD-2902012-10 передняя
 - 038 Рессора 701106HD78-2902012-10 передняя
 - 038 Рессора 701106HD-2912012-10 задняя
 - 039 Рессора 701117HD120-2912012-10 задняя
 - 039 Рессора 901406HD-2902012 передняя
 - 040 Рессора 901811HD-2912012 задняя
 - 040 Рессора 1001411HD-2912012 задняя

- 041 Рессоры для техники ISUZU***
 - 041 Рессора 701005IS-2913012 дополнительная
 - 041 Рессора 701212IS-2912012-01-10 задняя

- 042 Рессоры для техники IVECO***
 - 042 Рессора 602203IV-2912012-10 задняя
 - 042 Рессора 33000004081 задняя
 - 043 Рессора 33000025847 задняя

- 044 Рессоры для техники KIA***
 - 044 Рессора 700905KA-2912012-10 задняя

- 045 Рессоры для техники MAN***
 - 045 Рессора 902404MN75-2902012-10 передняя
 - 045 Рессора 902503MN-2902012-01-10 передняя
 - 046 Рессора 902603MN-2902012-10 передняя
 - 046 Рессора 902704MN95-2902012-10 передняя
 - 047 Рессора 903002MN-2902012-10 передняя
 - 047 Рессора 904001MN-2902012-10 передняя
 - 048 Рессора 1002016MN-2912012 задняя
 - 048 Рессора 1003105MN-2912012 задняя

- 049 Рессоры для техники MERCEDES***
 - 049 Рессора 814-2912012 задняя
 - 049 Рессора 701203MS-2912012-10 задняя
 - 050 Рессора 701503MS-2912012-10 задняя
 - 050 Полуруссора 702701MS-Z
 - 051 Полуруссора 704101MS-Z
 - 051 Рессора 902604MS-2902012-01-10 передняя
 - 052 Рессора 902604MS-2902012-10 передняя
 - 052 Рессора 902702MS-2902012-10 передняя
 - 053 Рессора 903003MS-2902012-10 передняя
 - 053 Рессора 1004004MS-2912012 задняя
 - 054 Рессора 1004105MS-2912012 задняя

- 055 Рессоры для пикапа MITSUBISHI***
 - 055 Рессора 700605MSH-2912012-01-10 задняя

- 056 Рессоры для пикапа NISSAN***
 - 056 Рессора 600804NS-2912012-10 задняя

- 057 Рессоры для техники PEUGEOT***
 - 057 Рессора 702202PG-2912012-01-10 задняя
 - 057 Рессора 702202PG-2912012-10 задняя
 - 058 Рессора 801701PG-2912012 задняя

Содержание

059 Рессоры для техники RENAULT*

059 Рессора 903502RN-2902012-10 передняя

060 Рессоры для техники SCANIA*

060 Рессора 902510SC-2912012 задняя
060 Рессора 902804SC-2902012-10 передняя
061 Рессора 903003SC-2902012-10 передняя
061 Рессора 903008SC-2912012 задняя
062 Рессора 903008SC-2912012-01 задняя
062 Рессора 903202SC-2902012-10 передняя
063 Рессора 1001611SC-2912012-10 задняя

064 Рессоры для техники SISU*

064 Рессора 901812SS-2912012 задняя

065 Рессоры для пикапа TOYOTA*

065 Рессора 600805TY-2912012-10 задняя

066 Рессоры для техники VOLVO*

066 Рессора 755603VV-2912012 задняя
066 Рессора 902609VV-2912012 задняя
067 Рессора 902611VV-2912012 задняя
067 Рессора 1002203VV-2902012-10 передняя
068 Рессора 1003002VV-2902012-10 передняя
068 Рессора 1003003VV-2902012-10 передняя
069 Рессора 1003202VV-2902012-10 передняя
069 Рессора 1003203VV-2902012-10 передняя

070 Рессоры для техники YUTONG*

070 Рессора 751109TR-2902012 передняя
070 Рессора 751111TR-2902012 передняя

071 Рессоры для полуприцепов ТОНАР*

071 Рессора 2098-2912012 задняя
071 Рессора 4525TH-2902012-10 передняя
072 Рессора 6428-2902012-10 передняя
072 Полуруссора 6428-2912012-20 задняя
073 Рессора 6428-2912015 задняя
073 Рессора 24146-2912012 задняя
074 Рессора 45253-2902012-01 передняя
074 Рессора 45253-2902012-03 передняя
075 Рессора 901614TH-2902012 передняя
075 Рессора 903011TH-2912012-01 задняя
076 Полуруссора 1003802TH
076 Полуруссора 1003802TH-Z
077 Полуруссора 1005001TH-Z

078 Рессоры для техники БОГДАН*

078 Рессора A092-2902012 передняя
078 Рессора A092-2902012.07 передняя
079 Рессора A092-2912012 задняя
079 Рессора A092-2912012.06 задняя

080 Рессоры для автомобиля ВИС*

080 Рессора 23460-2912012-51 задняя
080 Рессора 23470-2912012-01 задняя

081 Рессоры для техники и автомобиля ГАЗ*

081 Рессора 24-2912012-02 задняя
081 Рессора 24-2912012-02 ус задняя усиленная
082 Рессора 24-02-2912012-01 задняя
082 Рессора 53-2902012-02 передняя
083 Рессора 53-2912012-03 задняя
083 Рессора 53-12-2913012-10-01 дополнительная

084 Рессора 66-2902012-03 передняя
084 Рессора 3221-2912010-01 задняя
085 Рессора 3221-2912010-004 задняя
085 Рессора 3302-2902012-01-10 передняя
086 Рессора 3302-2902012-05-10 передняя
086 Рессора 3302-2902012-12-10 передняя
087 Рессора 3302-2912012-10-10 задняя
087 Рессора 3302-2912012-11-10 задняя
088 Рессора 3302-2913012-10 дополнительная
088 Рессора 3308-2902012-10 передняя
089 Рессора 3308-2912012-01 задняя
089 Рессора 4301-2902012 передняя
090 Рессора 4301-2912012 задняя
090 Рессора 4301-2912012 ус задняя усиленная
091 Рессора 33104-2902010 передняя
091 Рессора 33104-2912010 задняя
092 Рессора 751103GZ-2912012-10 задняя
092 Рессора A31R32-2912010 задняя
093 Рессора A31R32-2912010-10 задняя
093 Рессора A65R32-2912010-10 задняя
094 Рессора C40R13-2902010-01 передняя
094 Рессора C41R11-2902010-01 передняя
095 Рессора C41R92-2912010-10 задняя

096 Рессоры для техники ЗИЛ*

096 Рессора 130-2902007-03 передняя
096 Рессора 130Д-2912007-23 задняя
097 Рессора 130-2913007-02 дополнительная
097 Рессора 131-2902007-02 передняя
098 Рессора 131-2902007-12 передняя
098 Рессора 131-2912007-01 задняя
099 Рессора 4331-2902011 передняя
099 Рессора 4331-2912011-02 задняя
100 Рессора 5301-2902012-02 передняя
100 Рессора 5301-2912012-02 задняя

101 Рессоры для техники КАВЗ*

101 Рессора 4238-2902012 передняя
101 Рессора 4238-2912012 задняя

102 Рессоры для техники КАМАЗ*

102 Рессора 3297-2902012 передняя
102 Рессора 4307-2902012-11 передняя
103 Рессора 4308-2902012-15 передняя
103 Рессора 4308-2913012-10 дополнительная
104 Рессора 4308-2913012-15 дополнительная
104 Рессора 4310-2912012 задняя
105 Рессора 4310-2912012-02 задняя
105 Рессора 4326-2912012 задняя
106 Рессора 4925-2902012-10 передняя
106 Рессора 5320-5001080 кабина
107 Рессора 5322-2912012 задняя
107 Рессора 5322-2912012-02 задняя
108 Рессора 5425-2912012-01 задняя
108 Рессора 5425-2913012-01 дополнительная
109 Рессора 5425-2913012-40 дополнительная
109 Рессора 5460-2902012-15 передняя
110 Рессора 5460-5001080 кабина
110 Рессора 5490-2902012-15 передняя
111 Рессора 6350-2902012 передняя
111 Рессора 6460-2912012 задняя
112 Рессора 6520-2902012-20 передняя
112 Рессора 6520-2902012-30 передняя
113 Рессора 6520-2912012 задняя

Содержание

- 113 Рессора 6522-2902012-45 передняя
- 114 Рессора 6522-2912012-45 задняя
- 114 Рессора 6580-2902012 передняя
- 115 Рессора 6580-2902012-20 передняя
- 115 Рессора 43083-2902012 передняя
- 116 Рессора 43118-2902012 передняя
- 116 Рессора 43269-2912012 задняя
- 117 Рессора 55111-2902012-01 передняя
- 117 Рессора 55111-2902012-05 передняя
- 118 Рессора 55111-2912012-01 задняя
- 118 Рессора 55111-2912012-02 задняя
- 119 Рессора 65115-2902012 передняя
- 119 Рессора 65115-2902012-15 передняя
- 120 Рессора 65115-2902012-20 передняя
- 120 Полурессора R65117-2902012-10
- 121 Рессора 65208-2902012 передняя
- 121 Рессора 65801-2912012 задняя

- 122 Рессоры для техники КРАЗ***
- 122 Рессора 214-2902012-06.7 передняя
- 122 Рессора 251-2902012-02 передняя
- 123 Рессора 255Б-2902012-22 передняя
- 123 Рессора 525-2902012-Б1 передняя
- 124 Рессора 6505-2912012-13 задняя

- 125 Рессоры для автобусов ЛАЗ***
- 125 Рессора 695Е-2902012-10 передняя
- 125 Рессора 695Е-2912012 задняя

- 126 Рессоры для техники МАЗ***
- 126 Рессора 500-2902012-Б2 передняя
- 126 Рессора 500А-2912012 задняя
- 127 Рессора 500А-2913012 дополнительная
- 127 Рессора 504В-2902012-01 передняя
- 128 Рессора 509-2912012-11 задняя
- 128 Рессора 4370-2902012-011 передняя
- 129 Рессора 4370-2912012 задняя
- 129 Рессора 5336-2902012-02 передняя
- 130 Рессора 5336-2912012 задняя
- 130 Рессора 6430-2902012-10 передняя
- 131 Рессора 9506-2912012-10 задняя
- 131 Рессора 53371-2902012 передняя
- 132 Рессора 55165-2912012 задняя
- 132 Рессора 64221-2902012-03 передняя
- 133 Рессора 64221-2902012-05 передняя
- 133 Рессора 64222-2902012 передняя
- 134 Рессора 64222-2902012-10 передняя
- 134 Рессора 5340В2-2912012 задняя

- 135 Рессоры для автомобиля МОСКВИЧ***
- 135 Рессора 408-2912012-03 задняя
- 135 Рессора 408-2912012-03 ус задняя усиленная
- 136 Рессора 432-2912012-01 задняя

- 137 Рессоры для автомобиля ПАЗ***
- 137 Рессора 4230-2902012 передняя
- 137 Рессора 4230-2912012 задняя
- 138 Рессора 672-2912012 задняя

- 139 Рессоры для автомобиля УАЗ***
- 139 Рессора 452-2902012-04 передняя
- 139 Рессора 469-2912012-03 задняя
- 140 Рессора 469БГ-2912012-01 задняя
- 140 Рессора 2360-2912010 задняя

- 141 Рессора 3151-2902012 передняя
- 141 Рессора 3153-2912010 задняя
- 142 Рессора 3162-2912010 задняя
- 142 Рессора 3163-2912010-02 задняя
- 143 Рессора 3883-2912012 задняя
- 143 Рессора 3962-2902010 передняя
- 144 Рессора 3962-2912010 задняя
- 144 Рессора 31512-2912012 задняя
- 145 Рессора 236021-2912010-00 задняя
- 145 Рессора 236021-2912010-10 задняя

- 146 Рессоры для техники УРАЛ***
- 146 Рессора 3255-2912122-01 задняя
- 146 Рессора 4320-2912122-01 задняя
- 147 Рессора 4320Х-2912122 задняя
- 147 Рессора 5557-2902014 передняя
- 148 Рессора 5557-2902014-01 передняя
- 148 Рессора 5557-2912122-11 задняя
- 149 Рессора 5557-2912122-12 задняя
- 149 Рессора 6361-2902014 передняя
- 150 Рессора 6364-2912012 задняя
- 150 Рессора 6370-2902012 передняя
- 151 Рессора 9593-2902012 передняя
- 151 Рессора 43206-2912014 задняя
- 152 Рессора 43206-2913012 дополнительная
- 152 Рессора 53236Х-2902122 передняя
- 153 Рессора 55224-2902014 передняя
- 153 Рессора 55571-2902014 передняя
- 154 Рессора 55571-2902014-01 передняя
- 154 Рессора 55571-2912122 задняя
- 155 Рессора 55571-2912122-01 задняя
- 155 Рессора 55571Х-2912122 задняя
- 156 Рессора 63704-2902012 передняя
- 156 Рессора 63704-2902012-01 передняя

- 157 Рессоры для ТРОЛЛЕЙБУСОВ***
- 157 Рессора 682В-2902012 передняя
- 157 Рессора 682В-2912012 задняя

- 158 Рессоры для ПРИЦЕПОВ***
- 158 Рессора 2ПТС-6-2903012 дополнительная
- 158 Рессора 2ПТС-8-2903012 дополнительная
- 159 Рессора 2ПТС6М-2902012-02 передняя
- 159 Рессора 2ПТС8М-2902012-02 передняя
- 160 Рессора 941-2912012-02 задняя
- 160 Рессора 701М-2902012-02 передняя
- 161 Рессора 768Б-2902012 передняя
- 161 Рессора 887Б-2902012-01 передняя
- 162 Рессора 887Б-2902012 ус передняя усиленная
- 162 Рессора 887Б-2902012-02 ус передняя усиленная
- 163 Рессора 8213-2912012 задняя
- 163 Рессора 8328-2902013-01 передняя
- 164 Рессора 8335-30-2902012 передняя
- 164 Рессора 8335-40-2902012 передняя
- 165 Рессора 8378-2912012-01 задняя
- 165 Рессора 8378-2912012-02 задняя
- 166 Рессора 8378-2912012-15 задняя
- 166 Рессора 9002-2912012 задняя
- 167 Рессора 9003-2912012 задняя
- 167 Рессора 9379-2912012 задняя
- 168 Рессора 9385-2912012-11 задняя
- 168 Рессора 9389-2912012 задняя
- 169 Рессора 9554-2912012-10 задняя
- 169 Рессора 9554-2912012-30 задняя

Содержание

170	Рессора 9554-2912012-90 задняя
170	Рессора 9911-00-2912012-30 задняя
171	Рессора 9911-00-2912012-40 задняя
171	Рессора 27156-2912012 задняя
172	Рессора 83781-2912012 задняя
172	Рессора 85651А-2912012 задняя
173	Рессора 85651А-2913012 дополнительная
173	Рессора 93345-2912012 задняя
174	Рессора 93853-2912012-20 задняя
174	Рессора 96742-2912012-20 задняя
175	Рессора 97581-2912012 задняя
175	Рессора 450603-2912012 задняя
176	Рессора 451401-2912012-10 задняя
176	Рессора 456506-2912012-10 задняя
177	Рессора 459503-2912012 задняя
177	Рессора 600805PB5-2912012 задняя
178	Рессора 650604TR-2912010 задняя
178	Рессора 751301TR-2912012-01-10 задняя
179	Рессора 751301TR-2912012-10 задняя
179	Рессора 751401TR-2912012-10 задняя
180	Рессора 902402TR-2912012 задняя
180	Рессора 1201614TR-2912012 задняя
181	Рессора 1201615TR-2912012-01 задняя

182 Приложения

182	Таблица применяемости листов
197	Таблица взаимозаменяемости
203	Таблица размерных листов
207	Где купить

211 Контактная информация

Внимание!

В каталоге указаны оригинальные номера рессор, используемые иностранными производителями. Все упомянутые номера приводятся с единственной целью идентификации рессорной продукции. Указание на фирменные наименования производителей, наименования коммерческих брендов/ товарных знаков используются с целью указания возможности изготовления рессорной продукции для определенного вида марок автомобилей. Данная информация носит справочный характер и не является услугой рекламы или продвижением товаров для третьих лиц. Не подразумевается, что рессорная продукция, заявленная в каталоге, произведена компаниями, указанными в содержании. АО «ЧМЗ» является изготовителем аналогов оригинальной рессорной продукции. АО «ЧМЗ» не несет ответственности за ошибки, допущенные при печати. Каталог не может быть перепечатан, тиражирован, даже частично, без одобрения АО «ЧМЗ».

Структура ОМК

Объединенная металлургическая компания (АО «ОМК») – один из крупнейших российских производителей металлопродукции для ведущих энергетических, транспортных и промышленных компаний. ОМК – комплексный поставщик продукции для добычи и транспортировки газа и нефти. Выпускает трубы различного назначения, железнодорожные колеса, листовой прокат, соединительные детали трубопроводов, трубопроводную арматуру, рессоры.

В составе ОМК – пять крупных предприятий металлургической отрасли: Выксунский металлургический завод (АО «ВМЗ», Нижегородская область), Альметьевский трубный завод (АО «АТЗ», Республика Татарстан), завод «Трубодеталь» (АО «Трубодеталь», Челябинская область), Благовещенский арматурный завод (АО «БАЗ», Республика Башкортостан), Чусовской металлургический завод (АО «ЧМЗ», Пермский край).

Среди основных потребителей продукции ОМК – ведущие российские и зарубежные компании: «Газпром», «Российские железные дороги», «ЛУКОЙЛ», «АК Транснефть», «Сургутнефтегаз», «Роснефть», «Сибур», ExxonMobil, RoyalDutch/Shell, GeneralElectric, Samsung, «КамАЗ», ГАЗ, МАЗ и другие. Продукция ОМК поставляется более чем в 30 стран мира.



ОБЪЕДИНЕННАЯ МЕТАЛЛУРГИЧЕСКАЯ КОМПАНИЯ



ВЫКСУНСКИЙ
МЕТАЛЛУРГИЧЕСКИЙ
ЗАВОД



АЛЬМЕТЬЕВСКИЙ
ТРУБНЫЙ
ЗАВОД



БЛАГОВЕЩЕНСКИЙ
АРМАТУРНЫЙ
ЗАВОД



ЧУСОВСКОЙ
МЕТАЛЛУРГИЧЕСКИЙ
ЗАВОД



ТРУБОДЕТАЛЬ



Чусовской металлургический завод

В 1995 году АО «Чусовской металлургический завод» вошло в состав АО «Объединенная металлургическая компания». Чусовской металлургический завод – патриарх среди металлургических предприятий Урала. Технологический цикл ЧМЗ обеспечивает прокатку рессорной полосы широкого ассортимента и производство рессорной продукции для автотранспортных средств российского и импортного производств.

Авторессорный цех ЧМЗ – один из самых крупных и современных производств в Европе. С 2004 года завод является основным поставщиком рессор на ведущие автосборочные заводы России: КамАЗ, АЗ «Урал», УАЗ, «НеФАЗ», многие прицепные заводы. Спортивные автомобили «КамАЗ», многократные чемпионы международного авторалли серии «Дакар», комплектуются чусовскими рессорами. В 2013 году ЧМЗ номинирован Volvo Group Purchasing в качестве поставщика рессор на калужский завод Volvo.

Заводская система управления качеством соответствует международному стандарту ISO 9001:2008, а в 2011 году ЧМЗ был сертифицирован по специализированному автомобильному стандарту ISO/TS 16949-2009, подтверждающему статус ЧМЗ как поставщика авторессор мирового уровня качества. Чусовская рессора – многократный лауреат всероссийской премии «Сто лучших товаров России».

В 2017 году ЧМЗ начал поставки рессорной продукции на завод по производству грузовых автомобилей Volvo Group в Калуге.



Премии АО «ЧМЗ». Автокомпонент года 2016 и 2017: лидер российского рынка авторессор

ЧМЗ два года подряд признавался лучшим в номинации «Лидер российского рынка авторессор»:
Автокомпонент года 2016 и 2017: Лидер российского рынка авторессор



Сертификация

На предприятии внедрено и совершенствуется несколько систем менеджмента в соответствии с требованиями международных стандартов.

Система менеджмента АО «ЧМЗ» одобрена на соответствие:

- ISO 9001:2008. Сертификат действителен до 28.02.2016 г. Орган по сертификации BUREAU VERITAS Certification. Первоначальное одобрение 09.11.2000 г. органом по сертификации TUV CERT TUV Thuringen e.V.
- ISO/TS 16949:2009. Сертификат действителен до 18.11.2017 г. Орган по сертификации BUREAU VERITAS Certification.
- ISO 14001:2004. Сертификат действителен до 06.05.2015 г. Орган по сертификации BUREAU VERITAS Certification.
- OHSAS 18001:2007. Сертификат действителен до 05.05.2015 г. Орган по сертификации BUREAU VERITAS Certification.

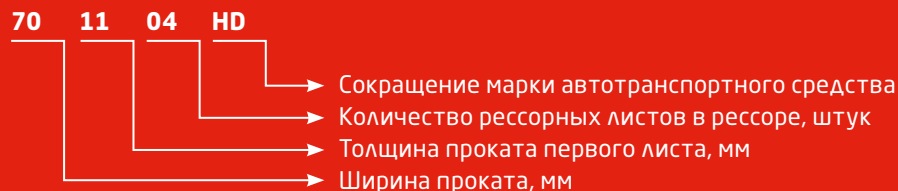
Сертифицировано более 500 видов рессор с оформлением и регистрацией деклараций о соответствии в органах по сертификации продукции и услуг.



Примеры идентификации рессорной продукции для иномарок

1. Рессора 701104 HD-2902012-01-10

1.1. Шифр рессоры:



Допускается указание цифр после сокращения марки автотранспортного средства, которые указывают грузоподъемность, например:

70 11 04 HD **78** – грузоподъемностью 7,8 тонны

1.2. Шифр рессоры передней или задней:

- - **2902012** – рессора передняя
- - **2912012** – рессора задняя
- - **2913012** – рессора дополнительная задняя

1.3. Шифр модификаций рессоры:

- - 2902012-**01** – рессора передняя первая модификация

(Примечание: если рессора выпускается впервые, то первая модификация не указывается)

1.4. Шифр рессоры с установленными комплектующими (резинометаллическими шарнирами, втулками, обоймами под втулки и т.д.):

- - 2902012 – рессора передняя без комплектующих
- - 2902012-**10** – рессора передняя с установленными комплектующими

Расшифровка обозначения рессоры 701104 HD-2902012-01-10:
прокат первого листа 70 x 11 мм; количество листов – 4; марка а/м – HYUNDAI; рессора передняя; первая модификация; установлены комплектующие.

2. Рессорный лист 701104 HD-2902101-01-10

2.1. Обозначение шифра рессорного листа и принадлежность к рессоре обозначается аналогично рессоре.

2.2. Обозначение порядкового номера листа в рессоре:

- - 2902**101** – лист рессорный №1
- - 2902**102** – лист рессорный №2

2.3. Обозначение модификаций рессорного листа:

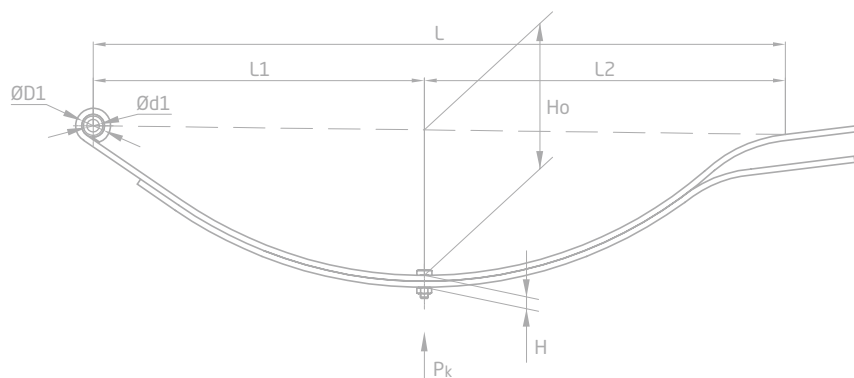
- - 2902101-**01** – первая модификация листа №1

2.4. Обозначение рессорного листа с установленными комплектующими:

- - 2902101 – лист рессорный №1 без комплектующих
- - 2902101-**10** – лист рессорный №1 с установленными комплектующими

Расшифровка обозначения рессорного листа 701104 HD-2902101-01-10:
прокат 70 x 11 мм; к четырех листовой рессоре; марка а/м – HYUNDAI; рессора передняя: лист рессорный №1; первая модификация; установлены комплектующие.

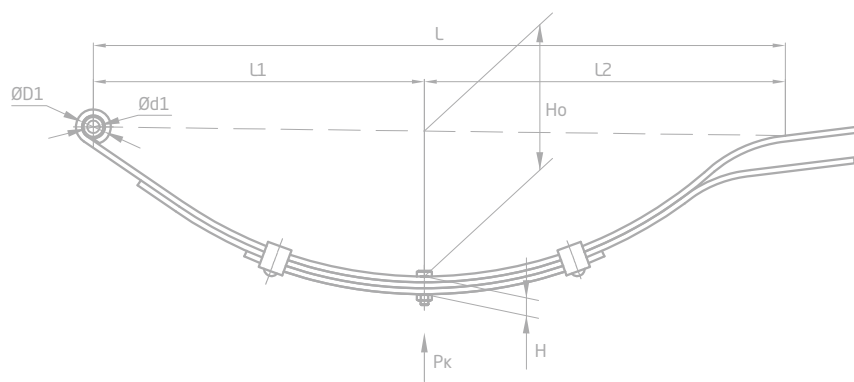
Рессора 450602AL-2912012-10 задняя



Технические данные

Грузоподъемность P _к , кгс	180	
Масса рессоры, кг	3,8	
Рабочая длина рессоры L, мм	705	
L1, мм	332	
L2, мм	373	
D1, мм	23	
d1 внутр. диаметр втулки ушка, мм	12,6	
Высота пакета H, мм	12	
Ho, мм	150	
Количество листов	2	
Листы	1	2
Толщина, мм	6	6
Мин. толщина, мм	6	6
Ширина, мм	44	44
Масса, кг	2,0	1,6
Марка стали	60С2А	
Модель	AL-KO	
ОЕМ	1337371	
Номер SAP	690003595	

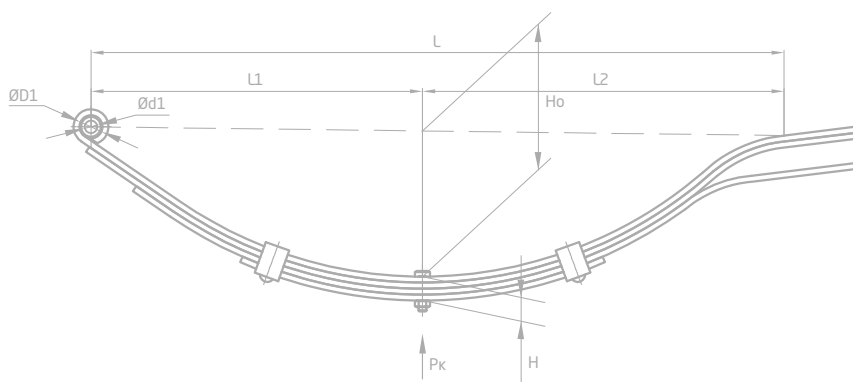
Рессора 450603AL-2912012-10 задняя



Технические данные

Грузоподъемность P _к , кгс	250		
Масса рессоры, кг	4,7		
Рабочая длина рессоры L, мм	705		
L1, мм	332		
L2, мм	373		
D1, мм	23		
d1 внутр. диаметр втулки ушка, мм	12,6		
Высота пакета H, мм	18		
Ho, мм	150		
Количество листов	3		
Листы	1	2	3
Толщина, мм	6	6	6
Мин. толщина, мм	6	6	6
Ширина, мм	44	44	44
Масса, кг	2,0	1,6	0,8
Марка стали	60С2А		
Модель	AL-KO		
ОЕМ	1225104		
Номер SAP	690003728		

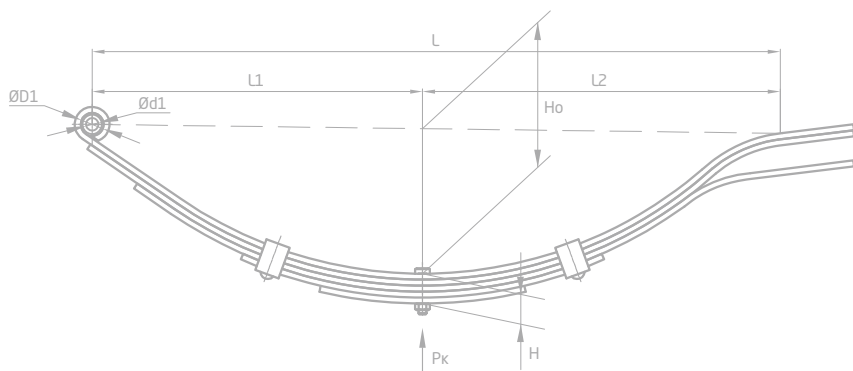
Рессора 450604AL-2912012-10 задняя



Технические данные

Грузоподъемность Pк, кгс	375			
Масса рессоры, кг	6,5			
Рабочая длина рессоры L, мм	705			
L1, мм	332			
L2, мм	373			
D1, мм	23			
d1 внутр. диаметр втулки уха, мм	12,6			
Высота пакета H, мм	24			
Ho, мм	150			
Количество листов	4			
Листы	1	2	3	4
Толщина, мм	6	6	6	6
Мин. толщина, мм	6	6	6	6
Ширина, мм	44	44	44	44
Масса, кг	2	1,8	1,6	0,8
Марка стали	60C2A			
Модель	AL-KO			
OEM	1337371			
Номер SAP	690003332			

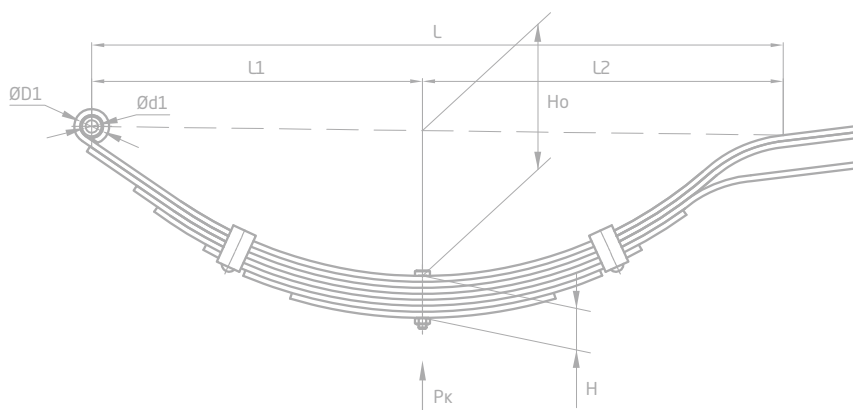
Рессора 450605AL-2912012-10 задняя



Технические данные

Грузоподъемность Pк, кгс	500			
Масса рессоры, кг	6,9			
Рабочая длина рессоры L, мм	705			
L1, мм	332			
L2, мм	373			
D1, мм	23			
d1 внутр. диаметр втулки уха, мм	12,6			
Высота пакета H, мм	30			
Ho, мм	150			
Количество листов	5			
Листы	1	2	3	4
Толщина, мм	6	6	6	6
Мин. толщина, мм	6	6	6	6
Ширина, мм	44	44	44	44
Масса, кг	2,0	1,8	1,6	0,8
Марка стали	60C2A			
Модель	AL-KO			
OEM	1224835			
Номер SAP	690003334			

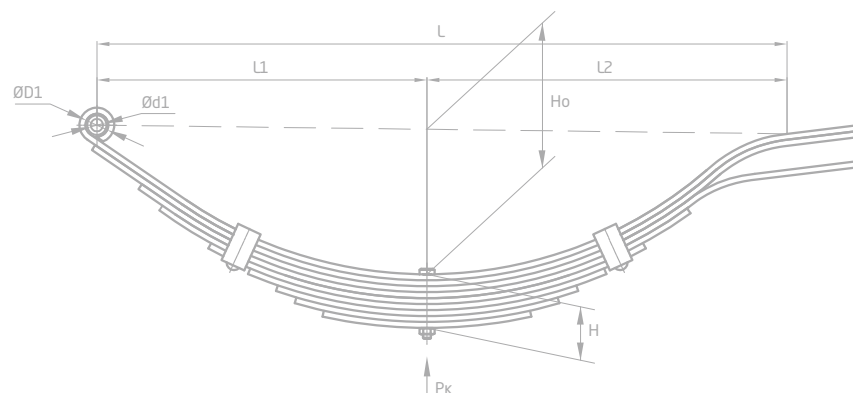
Рессора 450607AL-2912012-10 задняя



Технические данные

Грузоподъемность Pк, кгс	585			
Масса рессоры, кг	9,3			
Рабочая длина рессоры L, мм	705			
L1, мм	332			
L2, мм	373			
D1, мм	23			
d1 внутр. диаметр втулки ушка, мм	12,6			
Высота пакета H, мм	42			
Ho, мм	150			
Количество листов	7			
Листы	1	2	3	4
Толщина, мм	6	6	6	6
Мин. толщина, мм	6	6	6	6
Ширина, мм	44	44	44	44
Масса, кг	2,0	1,8	1,6	1,2
Марка стали	60C2A			
Модель	AL-KO			
ОЕМ	1224836			
Номер SAP	690003737			

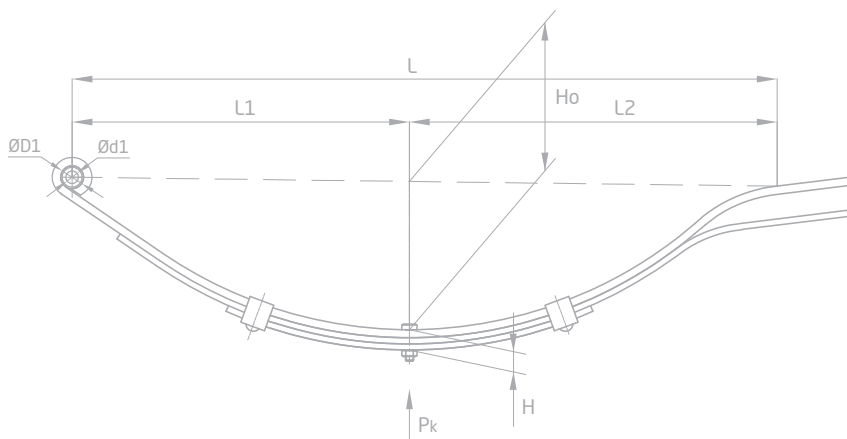
Рессора 450609AL-2912012-10 задняя



Технические данные

Грузоподъемность Pк, кгс	800			
Масса рессоры, кг	10,4			
Рабочая длина рессоры L, мм	705			
L1, мм	332			
L2, мм	373			
D1, мм	23			
d1 внутр. диаметр втулки ушка, мм	12,6			
Высота пакета H, мм	54			
Ho, мм	150			
Количество листов	9			
Листы	1	2	3	4
Толщина, мм	6	6	6	6
Мин. толщина, мм	6	6	6	6
Ширина, мм	44	44	44	44
Масса, кг	2,0	1,8	1,6	1,2
Марка стали	60C2A			
Модель	AL-KO			
ОЕМ	1224837			
Номер SAP	690003738			

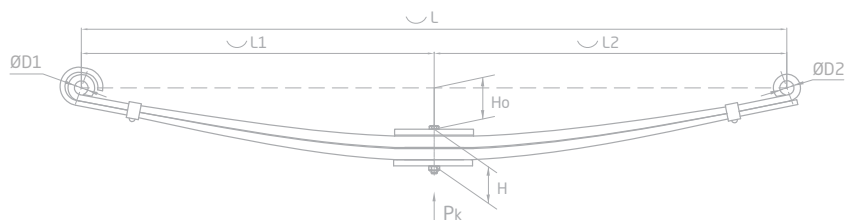
Рессора 450803AL-2912012-10 задняя



Технические данные

Грузоподъемность P _к , кгс	375		
Масса рессоры, кг	5,3		
Рабочая длина рессоры L, мм	705		
L1, мм	332		
L2, мм	373		
D1, мм	23		
d1 внутр. диаметр втулки ушка, мм	12,6		
Высота пакета H, мм	20		
Ho, мм	150		
Количество листов	3		
Листы	1	2	3
Толщина, мм	8	6	6
Мин. толщина, мм	8	6	6
Ширина, мм	44	44	44
Масса, кг	2,6	1,6	0,8
Марка стали	60С2А		
Модель	AL-KO		
ОЕМ	1737331		
Номер SAP	816400096		

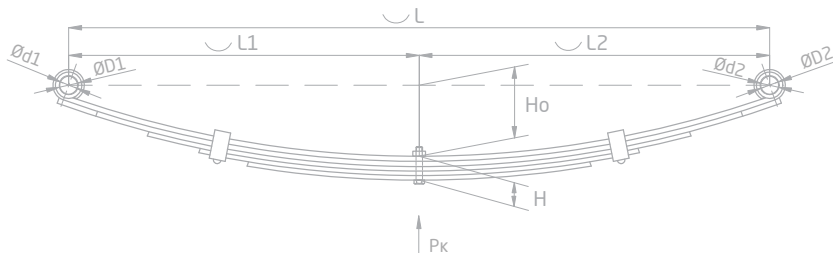
Рессора 752302ASH-2902012 передняя



Технические данные

Грузоподъемность Pк, кгс	1550	
Масса рессоры, кг	33,8	
Рабочая длина рессоры L, мм	1448	
L1, мм	724	
L2, мм	724	
D1, мм	28,2	
d1 внутр. диаметр втулки ушка, мм	28,2	
Высота пакета Н, мм	74	
Н0, мм	84	
Количество листов	2	
Листы	1	2
Толщина, мм	23	23
Мин. толщина, мм	13	10
Ширина, мм	75	75
Масса, кг	14,0	14,0
Марка стали	50ХГФА	
Модель	Подходит для автомобилей марки ASHOK	
ОЕМ	F9F02615	
Номер SAP	690000724	

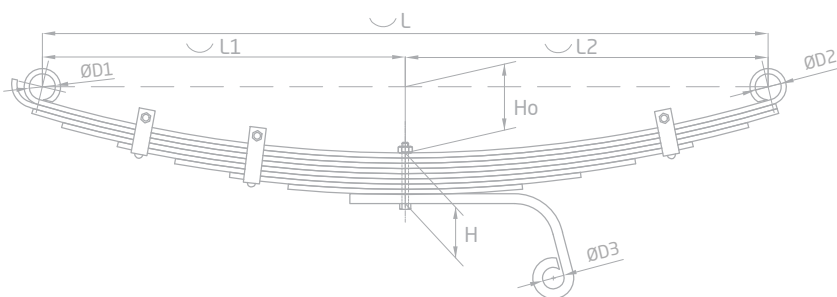
Рессора 700805BA-2902010 передняя



Технические данные

Грузоподъемность Pк, кгс	600			
Масса рессоры, кг	19,3			
Рабочая длина рессоры L, мм	1100			
L1, мм	550			
L2, мм	550			
D1, мм	30			
d1 внутр. диаметр втулки ушка, мм	28			
D2, мм	30			
d2 внутр. диаметр втулки ушка, мм	28			
Высота пакета H, мм	37			
Ho, мм	95			
Количество листов	5			
Листы	1	2	3	4
Толщина, мм	8	8	7	7
Мин. толщина, мм	8	8	7	7
Ширина, мм	70	70	70	70
Масса, кг	6,0	4,9	3,2	2,6
Марка стали	60С2А			
Модель	BAW с шасси 33463			
OEM	2902N010A03			
Номер SAP	690003571			

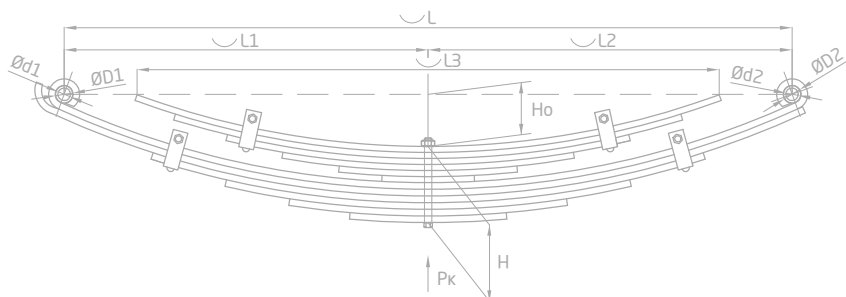
Рессора 700809BA-2902012 передняя



Технические данные

Грузоподъемность Pк, кгс	1320			
Масса рессоры, кг	37,2			
Рабочая длина рессоры L, мм	1140			
L1, мм	570			
L2, мм	570			
D1, мм	40			
D2, мм	40			
D3, мм	33			
Высота пакета H, мм	79			
Ho, мм	103			
Количество листов	9			
Листы	1	2	3	4
Толщина, мм	8	8	8	8
Мин. толщина, мм	8	8	8	8
Ширина, мм	70	70	70	70
Масса, кг	6,3	5,2	5,0	4,6
Марка стали	60С2А			
Модель	Автобусы с шасси 2245			
OEM	BP10442922021 BP10652920021 BP10652920011			
Номер SAP	690003751			

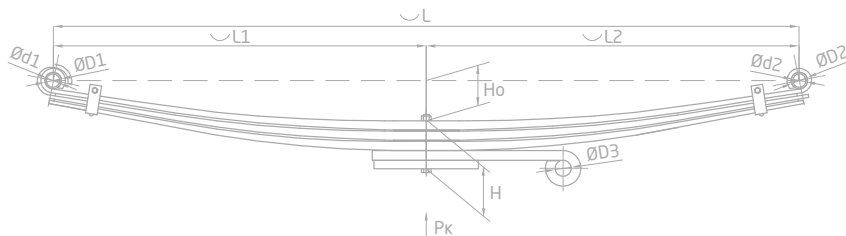
Рессора 70112BA-2912010 задняя



Технические данные

Грузоподъемность Pk, кгс	1350			
Масса рессоры, кг	49,2			
Рабочая длина рессоры L, мм	1250			
L1, мм	625			
L2, мм	625			
L3, мм	958			
D1, мм	33			
d1 внутр. диаметр втулки уха, мм	26			
D2, мм	33			
d2 внутр. диаметр втулки уха, мм	26			
Высота пакета H, мм	126			
Ho, мм	87			
Количество листов	12			
Листы	1	2	3	4
Толщина, мм	11	11	11	11
Мин. толщина, мм	11	11	11	11
Ширина, мм	70	70	70	70
Масса, кг	9,2	7,5	5,3	3,8
Марка стали	60C2A			
Модель	BAW с шасси 33460			
ОЕМ	BP1065250221			
Номер SAP	690003750			

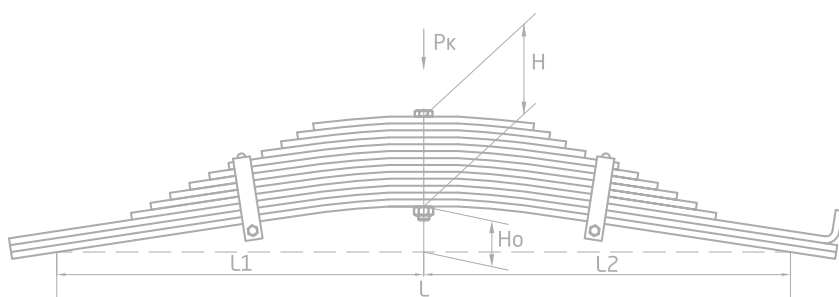
Рессора 701303BA-2902012 передняя



Технические данные

Грузоподъемность Pk, кгс	1000			
Масса рессоры, кг	25,5			
Рабочая длина рессоры L, мм	1140			
L1, мм	570			
L2, мм	570			
D1, мм	33			
d1 внутр. диаметр втулки уха, мм	26			
D2, мм	33			
d2 внутр. диаметр втулки уха, мм	26			
D3, мм	25			
Высота пакета H, мм	71			
Ho, мм	108			
Количество листов	5			
Листы	1	2	3	4
Толщина, мм	13	13	13	15
Мин. толщина, мм	8,5	7,5	7,5	15
Ширина, мм	70	70	70	70
Масса, кг	7,9	6,9	6,2	3,4
Марка стали	60C2A			
Модель	BAW с шасси 33462			
ОЕМ	BP10442922021			
Номер SAP	690000256			

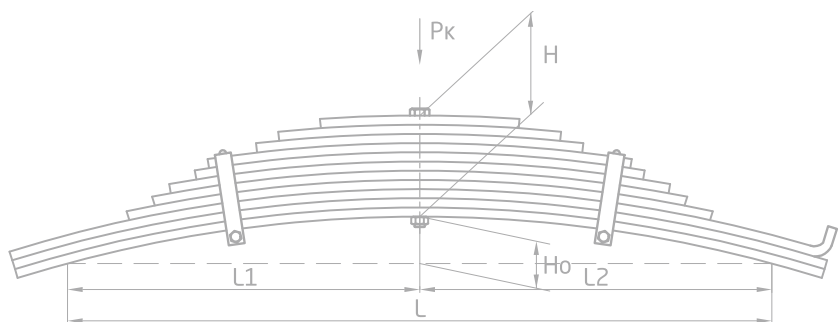
Рессора 1001013BW-2912012 задняя



Технические данные

Грузоподъемность Pk, кгс	4367			
Масса рессоры, кг	72,7			
Рабочая длина рессоры L, мм	1060			
L1, мм	530			
L2, мм	530			
Высота пакета H, мм	130			
No, мм	66			
Количество листов	13			
Листы	1	2	3	4
Толщина, мм	10	10	10	10
Мин. толщина, мм	10	10	10	10
Ширина, мм	100	100	100	100
Масса, кг	9,2	9,2	9,5	6,5
Марка стали	60C2A			
Модель	BPW			
OEM	0508203020			
Номер SAP	690004586			

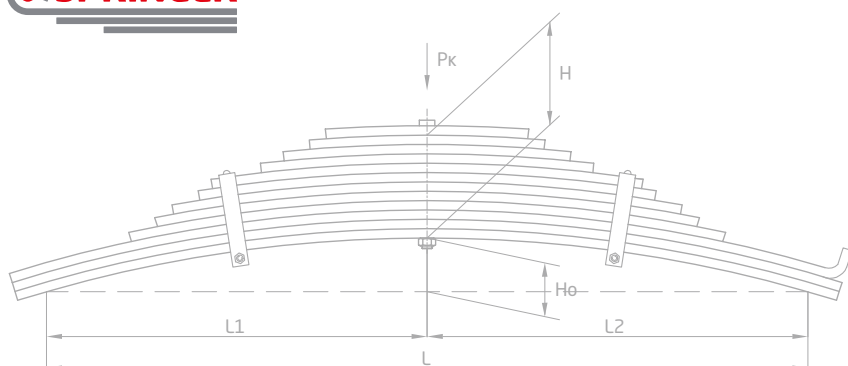
Рессора 1001211BW-2912012 задняя



Технические данные

Грузоподъемность Pk, кгс	5300			
Масса рессоры, кг	77			
Рабочая длина рессоры L, мм	960			
L1, мм	480			
L2, мм	480			
Высота пакета H, мм	132			
No, мм	50			
Количество листов	11			
Листы	1	2	3	4
Толщина, мм	12	12	12	12
Мин. толщина, мм	12	12	12	12
Ширина, мм	100	100	100	100
Масса, кг	10,9	10,9	11,3	7,9
Марка стали	60C2A			
Модель	BPW			
OEM	05.082.04.020			
Номер SAP	690004482			

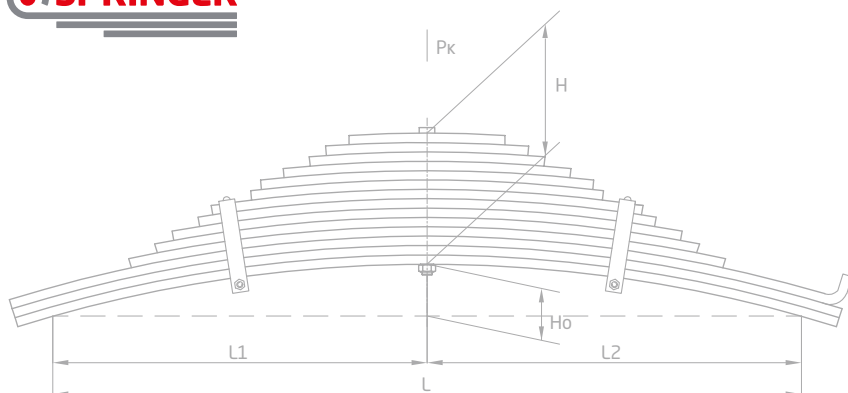
Рессора 1001212BW-2912012 задняя

Технические данные

Грузоподъемность Pк, кгс	6400			
Масса рессоры, кг	79,8			
Рабочая длина рессоры L, мм	920			
L1, мм	460			
L2, мм	460			
Высота пакета H, мм	144			
Ho, мм	46			
Количество листов	12			
Листы	1	2	3	4
Толщина, мм	12	12	12	12
Мин. толщина, мм	12	12	12	12
Ширина, мм	100	100	100	100
Масса, кг	10,6	10,6	10,8	7,5
Марка стали	60C2A			
Модель	BPW			
ОЕМ	0508205030			
Номер SAP	690004505			

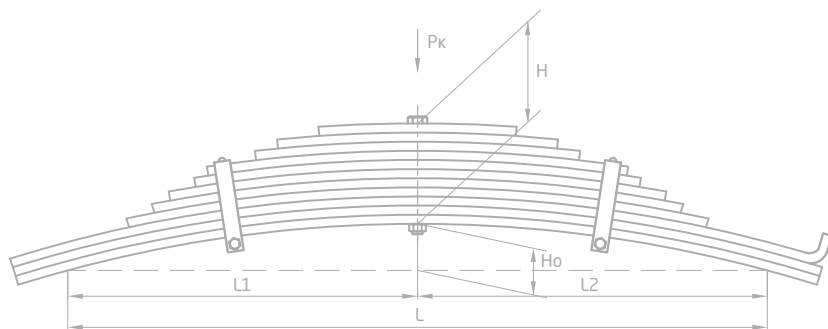
Рессора 1001214BW-2912012 задняя

Технические данные

Грузоподъемность Pк, кгс	7340			
Масса рессоры, кг	94,2			
Рабочая длина рессоры L, мм	960			
L1, мм	480			
L2, мм	480			
Высота пакета H, мм	168			
Ho, мм	50			
Количество листов	14			
Листы	1	2	3	4
Толщина, мм	12	12	12	12
Мин. толщина, мм	12	12	12	12
Ширина, мм	100	100	100	100
Масса, кг	11,5	11,5	11,8	8,1
Марка стали	60C2A			
Модель	BPW			
ОЕМ	05.082.06.03.0			
Номер SAP	690004517			

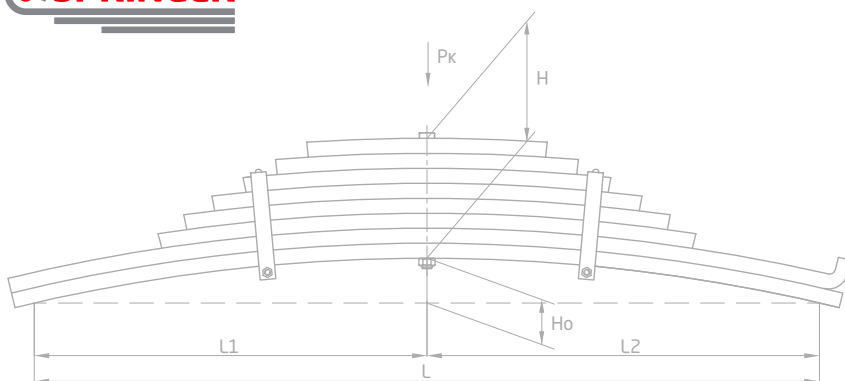
Рессора 1001411BW-2912012 задняя



Технические данные

Грузоподъемность Pк, кгс	7900			
Масса рессоры, кг	92,7			
Рабочая длина рессоры L, мм	920			
L1, мм	460			
L2, мм	460			
Высота пакета H, мм	154			
Ho, мм	46			
Количество листов	11			
Листы	1	2	3	4
Толщина, мм	14	14	14	14
Мин. толщина, мм	14	14	14	14
Ширина, мм	100	100	100	100
Масса, кг	13,1	13,1	13,4	9,4
Марка стали	60C2A			
Модель	BPW			
OEM	1001411			
Номер SAP	690004462			

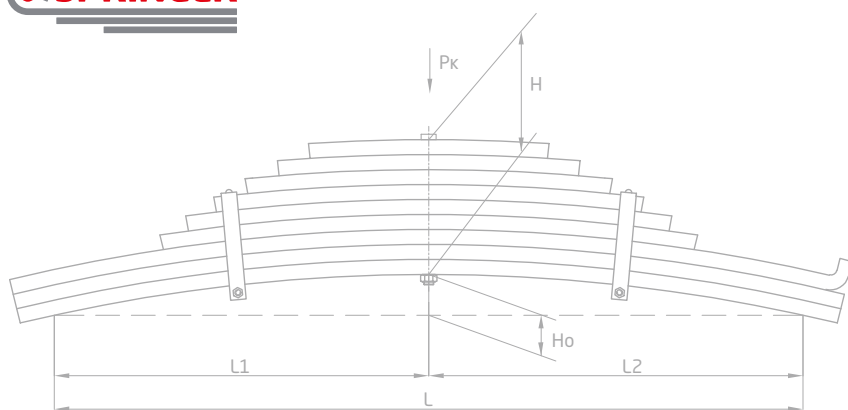
Рессора 1002008BW-2912012 задняя



Технические данные

Грузоподъемность Pк, кгс	9174			
Масса рессоры, кг	99,4			
Рабочая длина рессоры L, мм	1050			
L1, мм	525			
L2, мм	525			
Высота пакета H, мм	160			
Ho, мм	40			
Количество листов	8			
Листы	1	2	3	4
Толщина, мм	20	20	20	20
Мин. толщина, мм	20	20	20	20
Ширина, мм	100	100	100	100
Масса, кг	20,6	21,0	13,4	11,5
Марка стали	50ХГФА			
Модель	BPW			
OEM	05.082.07.010			
Номер SAP	690004472			

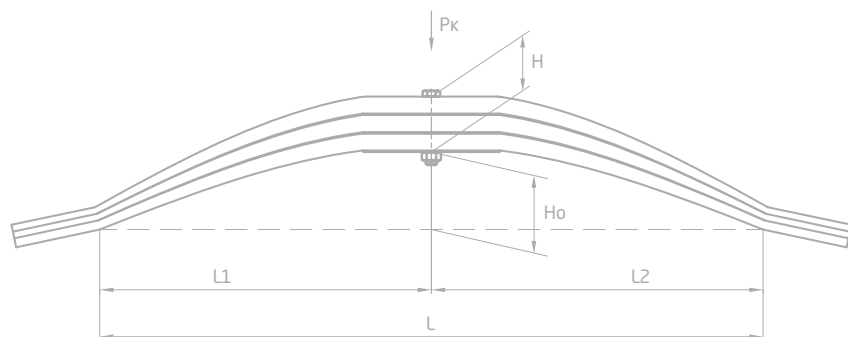
Рессора 1002009BW-2912012 задняя

Технические данные

Грузоподъемность Pк, кгс	10703			
Масса рессоры, кг	115,8			
Рабочая длина рессоры L, мм	1050			
L1, мм	525			
L2, мм	525			
Высота пакета H, мм	180			
Ho, мм	44			
Количество листов	9			
Листы	1	2	3	4
Толщина, мм	20	20	20	20
Мин. толщина, мм	20	20	20	20
Ширина, мм	100	100	100	100
Масса, кг	20,6	19,8	20,3	12,9
Марка стали	50XГФА			
Модель	BPW			
ОЕМ	05.082.08.070			
Номер SAP	690004504			

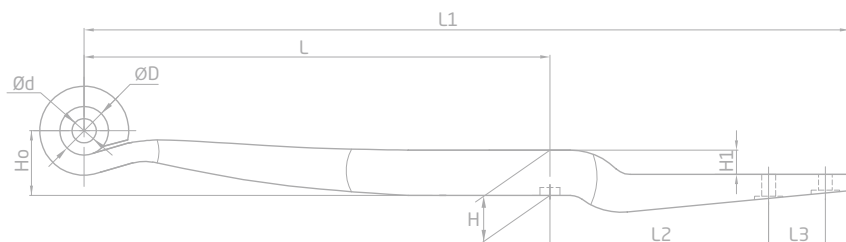
Рессора 1002503BW-2912012-01 задняя

Технические данные

Грузоподъемность Pк, кгс	5000		
Масса рессоры, кг	48,9		
Рабочая длина рессоры L, мм	970		
L1, мм	485		
L2, мм	485		
Высота пакета H, мм	84		
Ho, мм	50		
Количество листов	3		
Листы	1	2	3
Толщина, мм	25	25	25
Мин. толщина, мм	13	10	10
Ширина, мм	100	100	100
Масса, кг	16,5	15,4	15,4
Марка стали	50XГФА		
Модель	BPW		
ОЕМ	0508204305		
Номер SAP	690004583		

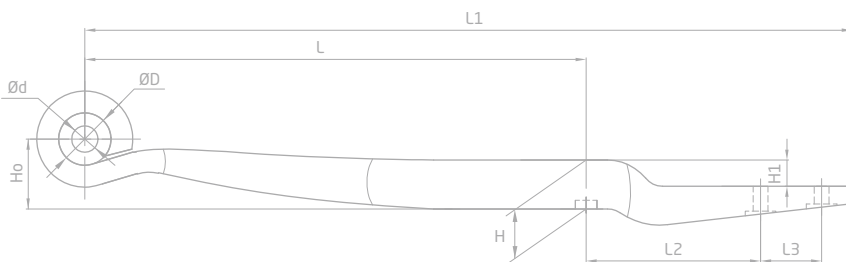
Полурессора 705601BW-13.89.0



Технические данные

Масса рессоры, кг	26,9
Рабочая длина рессоры L, мм	575
L1, мм	945
L2, мм	270
L3, мм	70
D, мм	59,5
d внутр. диаметр втулки уха, мм	30
Высота пакета H, мм	56
Ho, мм	80
H1, мм	30
Количество листов	1
Листы	1
Толщина, мм	56
Мин. толщина, мм	25
Ширина, мм	70
Масса, кг	26,2
Марка стали	54X1Г1ФМ
Модель	BPW
OEM	0508213890
Номер SAP	690004133

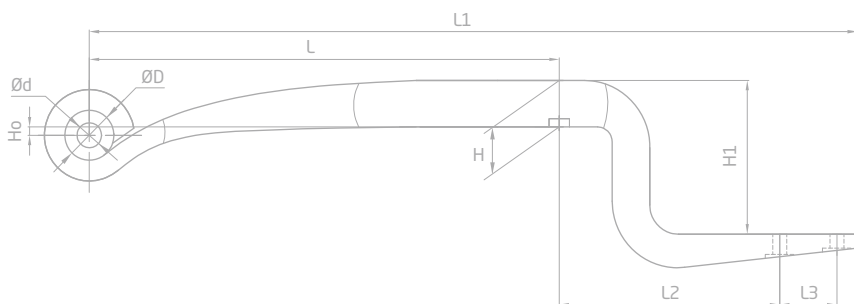
Полурессора 705601BW-13.90.0



Технические данные

Масса рессоры, кг	25,4
Рабочая длина рессоры L, мм	575
L1, мм	880
L2, мм	200
L3, мм	70
D, мм	59,5
d внутр. диаметр втулки уха, мм	30
Высота пакета H, мм	56
Ho, мм	80
H1, мм	30
Количество листов	1
Листы	1
Толщина, мм	56
Мин. толщина, мм	25
Ширина, мм	70
Масса, кг	24,7
Марка стали	54X1Г1ФМ
Модель	BPW
OEM	0508213900
Номер SAP	690004131

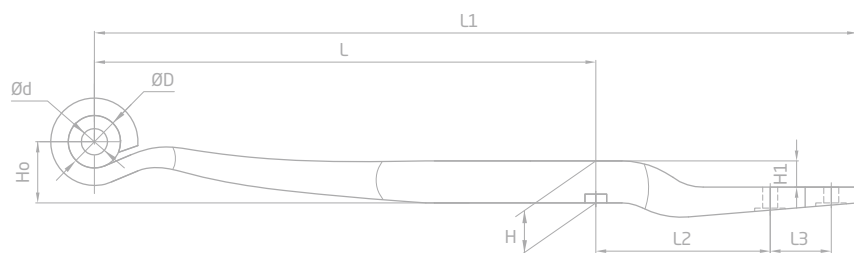
Полурессора 705601BW-14.01.0



Технические данные

Масса рессоры, кг	28,4
Рабочая длина рессоры L, мм	575
L1, мм	940
L2, мм	270
L3, мм	70
D, мм	59,5
d внутр. диаметр втулки ушка, мм	30
Высота пакета H, мм	56
Ho, мм	10
H1, мм	185
Количество листов	1
Листы	1
Толщина, мм	56
Мин. толщина, мм	25
Ширина, мм	70
Масса, кг	27,7
Марка стали	54X1Г1ФМ
Модель	BPW
ОЕМ	0508214010
Номер SAP	690004128

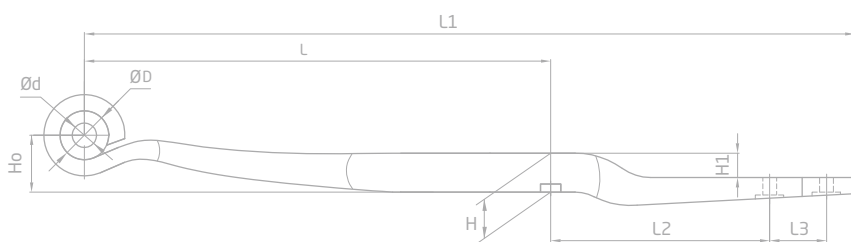
Полурессора 1004801BW-13.51.0



Технические данные

Масса рессоры, кг	30,3
Рабочая длина рессоры L, мм	575
L1, мм	875
L2, мм	200
L3, мм	70
D, мм	56,5
d внутр. диаметр втулки ушка, мм	30
Высота пакета H, мм	48
Ho, мм	70
H1, мм	30
Количество листов	1
Листы	1
Толщина, мм	48
Мин. толщина, мм	21,5
Ширина, мм	100
Масса, кг	29,4
Марка стали	54X1Г1ФМ
Модель	BPW
ОЕМ	0508213510
Номер SAP	690004135

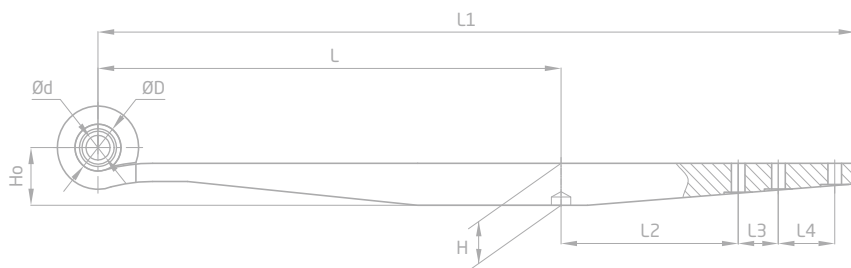
Полурессора 1004801BW-13.56.0



Технические данные

Масса рессоры, кг	32,2
Рабочая длина рессоры L, мм	575
L1, мм	950
L2, мм	270
L3, мм	70
D, мм	56,5
d внутр. диаметр втулки ушка, мм	30
Высота пакета H, мм	48
Ho, мм	70
H1, мм	30
Количество листов	1
Листы	1
Толщина, мм	48
Мин. толщина, мм	21,5
Ширина, мм	100
Масса, кг	31,3
Марка стали	54X1Г1ФМ
Модель	BPW
ОЕМ	0508213560
Номер SAP	690004129

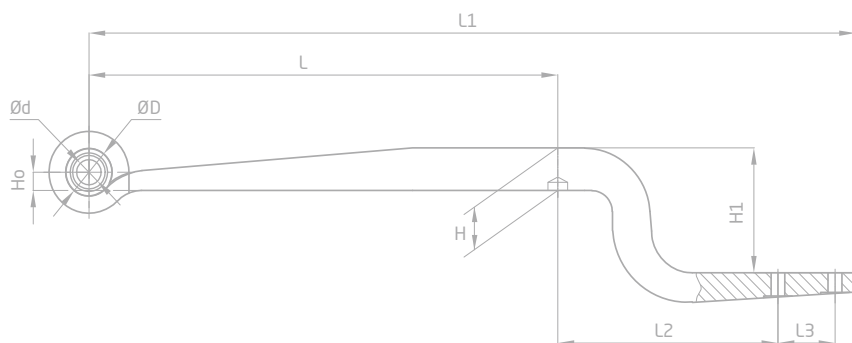
Полурессора 1005101BW-13.18.0



Технические данные

Масса рессоры, кг	34,8
Рабочая длина рессоры L, мм	575
L1, мм	940
L2, мм	220
L3, мм	50
L4, мм	70
D, мм	56,5
d внутр. диаметр втулки ушка, мм	30
Высота пакета H, мм	51
Ho, мм	70
Количество листов	1
Листы	1
Толщина, мм	51
Мин. толщина, мм	24,8
Ширина, мм	100
Масса, кг	33,9
Марка стали	54X1Г1ФМ
Модель	BPW
ОЕМ	05.082.13.18.0
Номер SAP	690004585

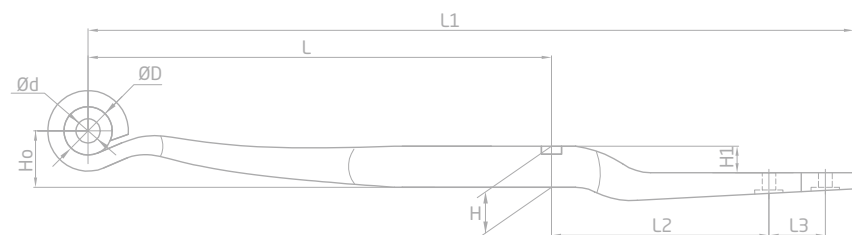
Полурессора 1005101BW-13.19.0



Технические данные

Масса рессоры, кг	36
Рабочая длина рессоры L, мм	575
L1, мм	940
L2, мм	270
L3, мм	70
D, мм	56,5
d внутр. диаметр втулки ушка, мм	30
Высота пакета H, мм	51
H0, мм	22
H1, мм	1
Количество листов	1
Листы	1
Толщина, мм	51
Мин. толщина, мм	24,8
Ширина, мм	100
Масса, кг	25,2
Марка стали	54X1Г1ФМ
Модель	BPW
ОЕМ	0508213190
Номер SAP	690004581

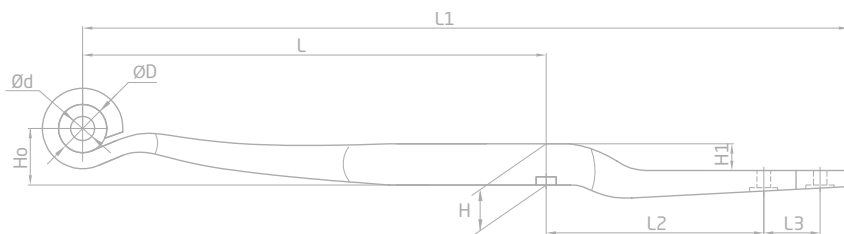
Полурессора 1005101BW-D-13.67.0



Технические данные

Масса рессоры, кг	34,6
Рабочая длина рессоры L, мм	575
L1, мм	950
L2, мм	270
L3, мм	70
D, мм	56,5
d внутр. диаметр втулки ушка, мм	30
Высота пакета H, мм	51
H0, мм	70
H1, мм	30
Количество листов	1
Листы	1
Толщина, мм	51
Мин. толщина, мм	24,5
Ширина, мм	100
Масса, кг	33,7
Марка стали	54X1Г1ФМ
Модель	BPW
ОЕМ	05.082.13.67.0
Номер SAP	69000XXXX

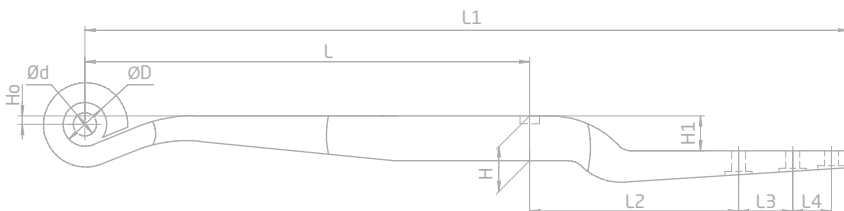
Полурессора 1005101BW-U-13.67.0



Технические данные

Масса рессоры, кг	34,6
Рабочая длина рессоры L, мм	575
L1, мм	950
L2, мм	270
L3, мм	70
D, мм	56,5
d внутр. диаметр втулки ушка, мм	30
Высота пакета H, мм	51
Ho, мм	70
H1, мм	30
Количество листов	1
Листы	1
Толщина, мм	51
Мин. толщина, мм	24,5
Ширина, мм	100
Масса, кг	33,7
Марка стали	54X1Г1ФМ
Модель	BPW
OEM	05.082.13.67.0
Номер SAP	69000XXXX

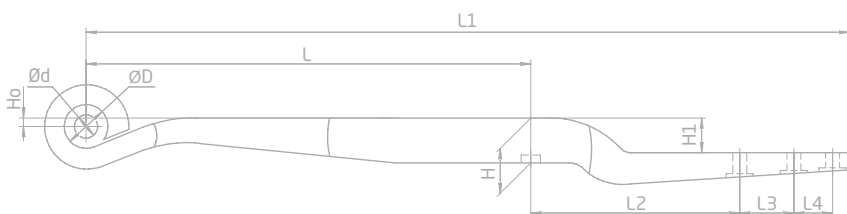
Полурессора 1005801BW-D-13.75.1



Технические данные

Масса рессоры, кг	36,2
Рабочая длина рессоры L, мм	575
L1, мм	987
L2, мм	270
L3, мм	70
L4, мм	50
D, мм	56,5
d внутр. диаметр втулки ушка, мм	30
Высота пакета H, мм	58
Ho, мм	11
H1, мм	45
Количество листов	1
Листы	1
Толщина, мм	58
Мин. толщина, мм	28
Ширина, мм	100
Масса, кг	36,2
Марка стали	54X1Г1ФМ
Модель	BPW
OEM	05.082.13.75.1
Номер SAP	69000XXXX

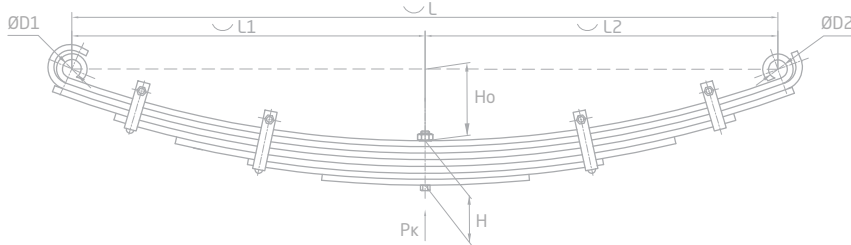
Полурессора 1005801BW-U-13.75.1



Технические данные

Масса рессоры, кг	36,2
Рабочая длина рессоры L, мм	575
L1, мм	987
L2, мм	270
L3, мм	70
L4, мм	50
D, мм	56,5
d внутр. диаметр втулки ушка, мм	30
Высота пакета H, мм	58
Ho, мм	11
H1, мм	45
Количество листов	1
Листы	1
Толщина, мм	58
Мин. толщина, мм	28
Ширина, мм	100
Масса, кг	36,2
Марка стали	54X1Г1ФМ
Модель	BPW
ОЕМ	05.082.13.75.1
Номер SAP	69000XXXX

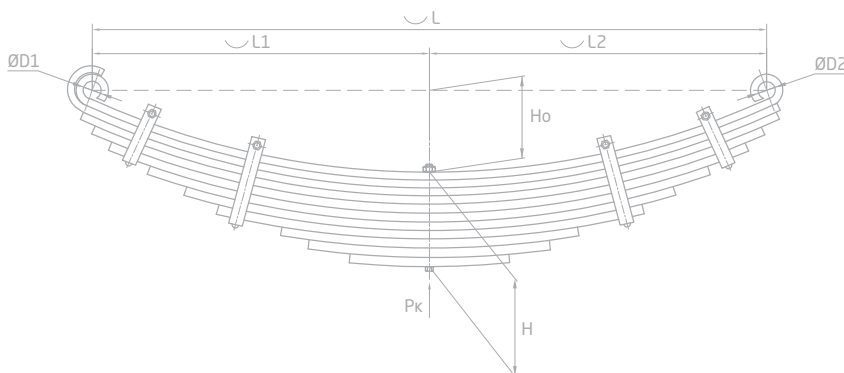
Рессора 901207DW-2902012 передняя



Технические данные

Грузоподъемность Pк, кгс	2400			
Масса рессоры, кг	80,9			
Рабочая длина рессоры L, мм	1500			
L1, мм	750			
L2, мм	750			
D1, мм	37,7			
D2, мм	37,7			
Высота пакета Н, мм	90			
Но, мм	70			
Количество листов	7			
Листы	1	2	3	4
Толщина, мм	12	12	14	14
Мин. толщина, мм	12	12	14	14
Ширина, мм	90	90	90	90
Масса, кг	15,3	14,6	15,6	12,5
Марка стали	60С2А			
Модель	DAEWOO BS 106			
OEM	96363596			
Номер SAP	690000228			

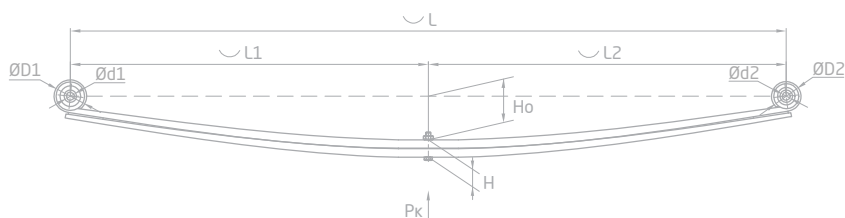
Рессора 1001411DW-2912012 задняя



Технические данные

Грузоподъемность Pк, кгс	4500			
Масса рессоры, кг	169,6			
Рабочая длина рессоры L, мм	1660			
L1, мм	860			
L2, мм	800			
D1, мм	37,7			
D2, мм	37,7			
Высота пакета Н, мм	154			
Но, мм	70			
Количество листов	11			
Листы	1	2	3	4
Толщина, мм	14	14	14	14
Мин. толщина, мм	14	14	14	14
Ширина, мм	100	100	100	100
Масса, кг	22,2	21,0	18,6	18,4
Марка стали	60С2А			
Модель	DAEWOO BS 106			
OEM	96375740			
Номер SAP	690002891			

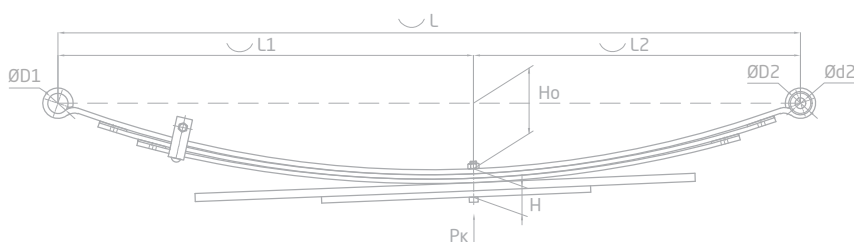
Рессора 801702FA-2912012 задняя



Технические данные

Грузоподъемность Pк, кгс	890	
Масса рессоры, кг	24,8	
Рабочая длина рессоры L, мм	1430	
L1, мм	715	
L2, мм	715	
D1, мм	46,5	
d1 внутр. диаметр втулки ушка, мм	16	
D2, мм	40	
d2 внутр. диаметр втулки ушка, мм	16	
Высота пакета H, мм	35	
Ho, мм	120	
Количество листов	2	
Листы	1	2
Толщина, мм	17	17
Мин. толщина, мм	8 (9,5)	8
Ширина, мм	80	80
Масса, кг	11,7	10,1
Марка стали	50XГФА	
Модель	FIAT DUCATO (244), CITROEN jumper, PEUGEOT BOXER	
ОЕМ	5102J2 1329822080 1326233080	
Номер SAP	690000215	

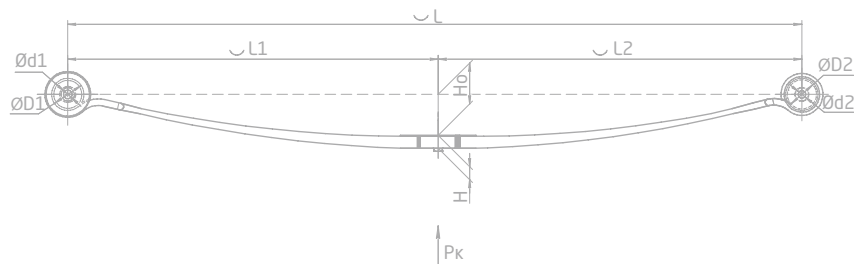
Рессора 600805FD-2912012-10



Технические данные

Масса рессоры, кг	19			
Рабочая длина рессоры L, мм	1200			
L1, мм	670			
L2, мм	530			
D1, мм	31			
D2, мм	31			
d2 внутр. диаметр втулки ушка, мм	17			
Высота пакета H, мм	46			
Ho, мм	105			
Количество листов	5			
Листы	1	2	3	4
Толщина, мм	8	7	7	13
Мин. толщина, мм	8	7	7	13
Ширина, мм	60	60	60	60
Масса, кг	5,3	3,5	3,1	4,6
Марка стали	60C2A			
Модель	RANGER 98-06, MAZDA: B-SERIE 4WD			
OEM	1416189			
Номер SAP	690004810			

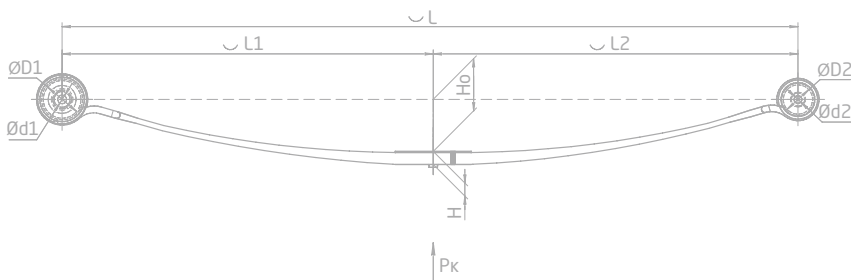
Рессора 602201FD-2912012-01-10 задняя



Технические данные

Грузоподъемность Pk, кгс	719
Масса рессоры, кг	13,8
Рабочая длина рессоры L, мм	1376
L1, мм	694
L2, мм	682
D1, мм	58
d1 внутр. диаметр втулки ушка, мм	16
D2, мм	54
d2 внутр. диаметр втулки ушка, мм	14
Высота пакета H, мм	24
Ho, мм	76
Количество листов	1
Листы	1
Толщина, мм	22
Мин. толщина, мм	9,5(12)
Ширина, мм	60
Масса, кг	12,6
Марка стали	50ХГФА
Модель	FORD
OEM	HK31-5560-EC HK31-5560-EE
Номер SAP	690004972

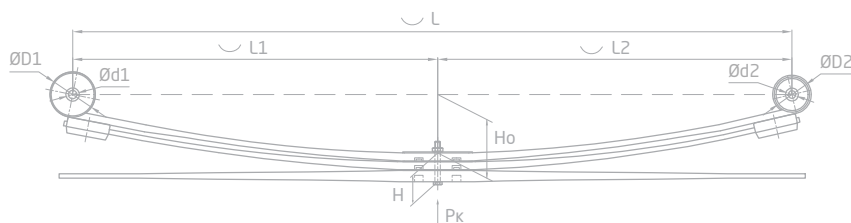
Рессора 602201FD-2912012-10 задняя



Технические данные

Грузоподъемность Pк, кгс	719
Масса рессоры, кг	13,8
Рабочая длина рессоры L, мм	1376
L1, мм	694
L2, мм	682
D1, мм	69,5
d1 внутр. диаметр втулки ушка, мм	16,2
D2, мм	54
d2 внутр. диаметр втулки ушка, мм	14,2
Высота пакета H, мм	24
Ho, мм	96
Количество листов	1
Листы	1
Толщина, мм	22
Мин. толщина, мм	9,5(12)
Ширина, мм	60
Масса, кг	12,6
Марка стали	50XГФА
Модель	FORD
ОЕМ	HK31-5560-LA
Номер SAP	690004818

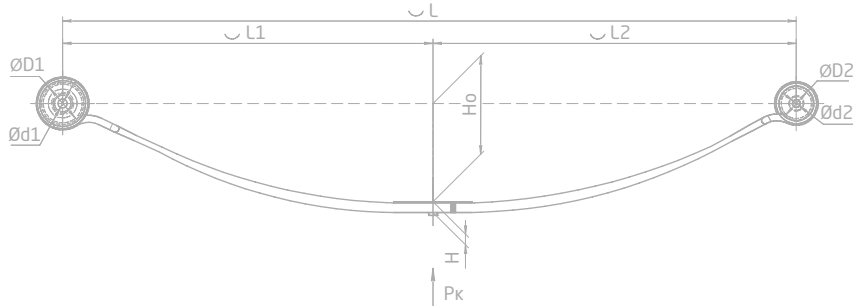
Рессора 771503FD-2912012-10 задняя



Технические данные

Грузоподъемность Pк, кгс	1350		
Масса рессоры, кг	36,7		
Рабочая длина рессоры L, мм	1370		
L1, мм	695		
L2, мм	675		
D1, мм	58		
d1 внутр. диаметр втулки ушка, мм	16		
D2, мм	49		
d2 внутр. диаметр втулки ушка, мм	14		
Высота пакета H, мм	55,3		
Ho, мм	115		
Количество листов	3		
Листы	1	2	3
Толщина, мм	15	15,1	21,2
Мин. толщина, мм	10	9	8,4
Ширина, мм	77	77	77
Масса, кг	14,0	9,5	12,0
Марка стали	60C2A	50XГФА	
Модель	FORD TRANSIT двускатные колеса (спарка) 2006		
ОЕМ	6C115560HF 6C115560HE 6C115560HD		
Номер SAP	690003494		

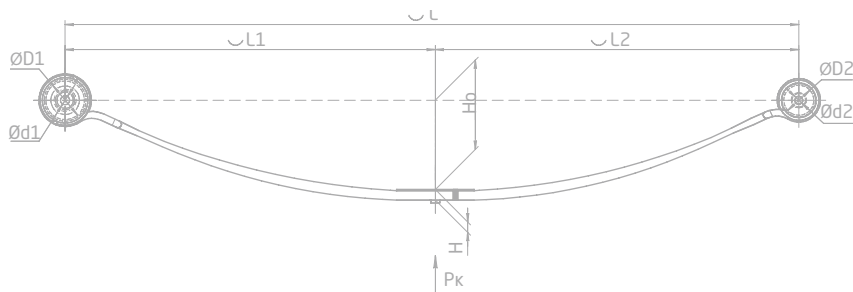
Рессора 771701FD-2912012-01-10 задняя



Технические данные

Грузоподъемность Pк, кгс	862
Масса рессоры, кг	15,3
Рабочая длина рессоры L, мм	1376
L1, мм	694
L2, мм	682
D1, мм	69,5
d1 внутр. диаметр втулки ушка, мм	16,2
D2, мм	54
d2 внутр. диаметр втулки ушка, мм	14,2
Высота пакета Н, мм	19
Но, мм	176
Количество листов	1
Листы	1
Толщина, мм	17
Мин. толщина, мм	9,5(12)
Ширина, мм	77
Масса, кг	14,1
Марка стали	50ХГФА
Модель	FORD
ОЕМ	НК31-5560-AA
Номер SAP	690004817

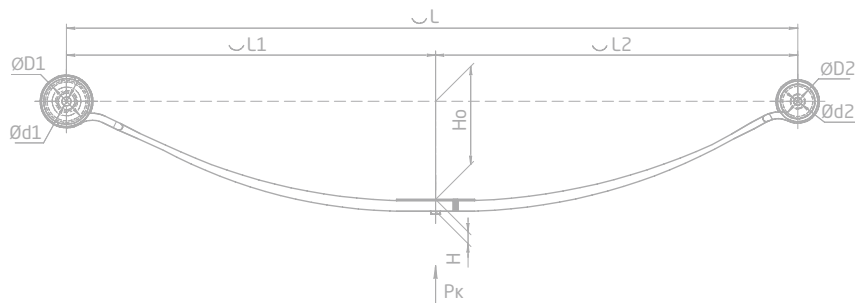
Рессора 771701FD-2912012-10 задняя



Технические данные

Грузоподъемность Pк, кгс	862
Масса рессоры, кг	15,3
Рабочая длина рессоры L, мм	1376
L1, мм	694
L2, мм	682
D1, мм	69,5
d1 внутр. диаметр втулки ушка, мм	16,2
D2, мм	54
d2 внутр. диаметр втулки ушка, мм	14,2
Высота пакета Н, мм	19
Но, мм	161
Количество листов	1
Листы	1
Толщина, мм	17
Мин. толщина, мм	9,5(12)
Ширина, мм	77
Масса, кг	14,1
Марка стали	50ХГФА
Модель	FORD
ОЕМ	НК31-5560-КА
Номер SAP	690004819

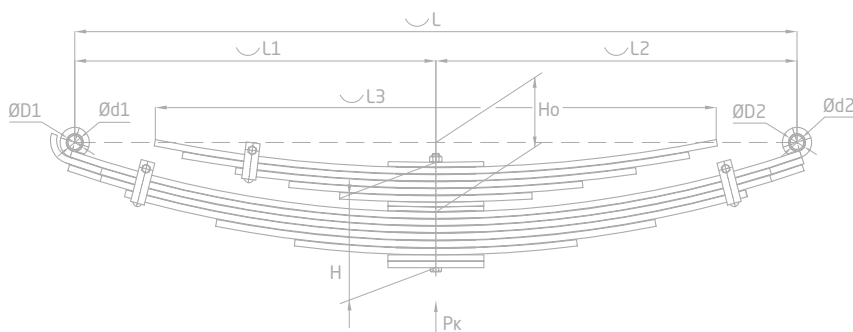
Рессора 771901FD-2912012-10 задняя



Технические данные

Грузоподъемность Pк, кгс	840
Масса рессоры, кг	16,2
Рабочая длина рессоры L, мм	1376
L1, мм	694
L2, мм	682
D1, мм	69,5
d1 внутр. диаметр втулки ушка, мм	16,2
D2, мм	54
d2 внутр. диаметр втулки ушка, мм	14,2
Высота пакета H, мм	21
H0, мм	176
Количество листов	1
Листы	1
Толщина, мм	19
Мин. толщина, мм	9,5(12)
Ширина, мм	77
Масса, кг	15,0
Марка стали	50ХГФА
Модель	FORD
ОЕМ	HK31-5560-EA
Номер SAP	690004816

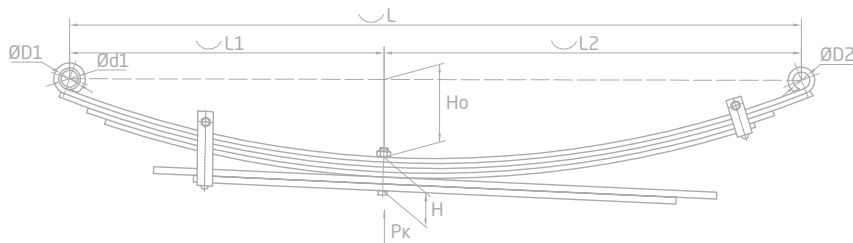
Рессора 70111HN-2912012-10 задняя



Технические данные

Масса рессоры, кг	66,4			
Рабочая длина рессоры L, мм	1310			
L1, мм	655			
L2, мм	655			
L3, мм	1000			
D1, мм	30			
d1 внутр. диаметр втулки ушка, мм	25			
D2, мм	30			
d2 внутр. диаметр втулки ушка, мм	25			
Высота пакета H, мм	180			
Ho, мм	119			
Количество листов	11			
Листы	1	2	3	4
Толщина, мм	11	11	11	12
Мин. толщина, мм	11	11	11	12
Ширина, мм	70	70	70	70
Масса, кг	9,2	8,1	7,7	7,1
Марка стали	60С2А			
Модель	HINO			
ОЕМ	300 48210-3V620			
Номер SAP	690004854			

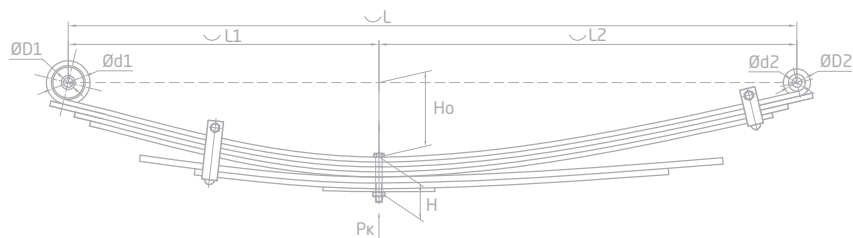
Рессора 600806HD-2912012-01-10 задняя



Технические данные

Масса рессоры, кг	27,7			
Рабочая длина рессоры L, мм	1200			
L1, мм	515			
L2, мм	685			
D1, мм	34,7			
d1 внутр. диаметр втулки ушка, мм	28			
Высота пакета H, мм	54			
Ho, мм	115			
Количество листов	6			
Листы	1	2	3	4
Толщина, мм	8	8	8	8
Мин. толщина, мм	8	8	8	8
Ширина, мм	60	60	60	60
Масса, кг	5,5	4,6	4,1	3,9
Марка стали	60C2A			
Модель	HYUNDAI			
OEM	55100-4B100			
Номер SAP	690004632			

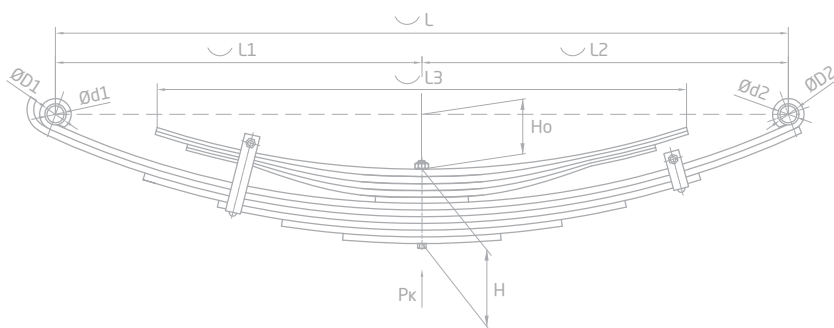
Рессора 700807HD-2912012-10 задняя



Технические данные

Грузоподъемность Pk, кгс	1000			
Масса рессоры, кг	33			
Рабочая длина рессоры L, мм	1200			
L1, мм	515			
L2, мм	685			
D1, мм	54,5			
d1 внутр. диаметр втулки ушка, мм	16			
D2, мм	28,2			
d2 внутр. диаметр втулки ушка, мм	16			
Высота пакета H, мм	58			
Ho, мм	120			
Количество листов	7			
Листы	1	2	3	4
Толщина, мм	8	8	8	8
Мин. толщина, мм	8	8	8	8
Ширина, мм	70	70	70	70
Масса, кг	6,6	5,3	5,0	4,7
Марка стали	60C2A			
Модель	HYUNDAI PORTER 2			
OEM	551004F100			
Номер SAP	690004167			

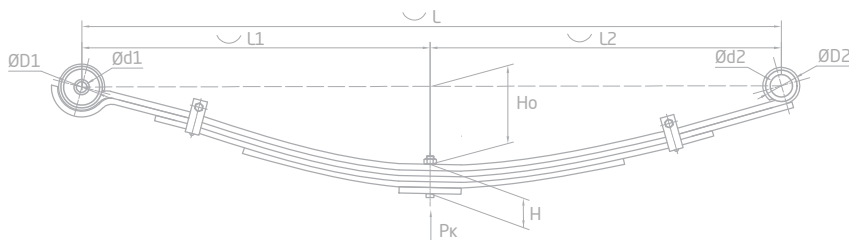
Рессора 701012HD78-2912012-10



Технические данные

Грузоподъемность Pк, кгс	1100			
Масса рессоры, кг	47,7			
Рабочая длина рессоры L, мм	1250			
L1, мм	625			
L2, мм	625			
L3, мм	990			
D1, мм	33,7			
d1 внутр. диаметр втулки ушка, мм	28			
D2, мм	33,7			
d2 внутр. диаметр втулки ушка, мм	28			
Высота пакета H, мм	121			
Ho, мм	130			
Количество листов	11			
Листы	1	2	3	4
Толщина, мм	10	11	11	11
Мин. толщина, мм	10	11	11	11
Ширина, мм	70	70	70	70
Масса, кг	8,0	7,5	6,0	4,5
Марка стали	60C2A			
Модель	HYUNDAI HD 65, 72, 78			
ОЕМ	551005H500			
Номер SAP	690003790			

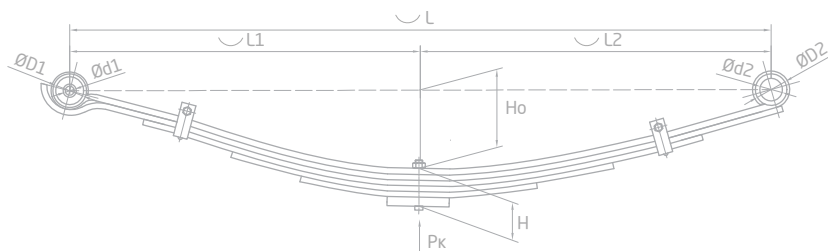
Рессора 701104HD-2902012-10 передняя



Технические данные

Грузоподъемность Pк, кгс	1050			
Масса рессоры, кг	26,9			
Рабочая длина рессоры L, мм	1200			
L1, мм	600			
L2, мм	600			
D1, мм	59,3			
d1 внутр. диаметр втулки ушка, мм	19			
D2, мм	43			
d2 внутр. диаметр втулки ушка, мм	40			
Высота пакета H, мм	55			
Ho, мм	102			
Количество листов	5			
Листы	1	2	3	4
Толщина, мм	11	11	11	11
Мин. толщина, мм	11	11	11	11
Ширина, мм	70	70	70	70
Масса, кг	9,3	7,6	5,1	2,9
Марка стали	60C2A			
Модель	HYUNDAI COUNTY			
ОЕМ	541005A301			
Номер SAP	690003342			

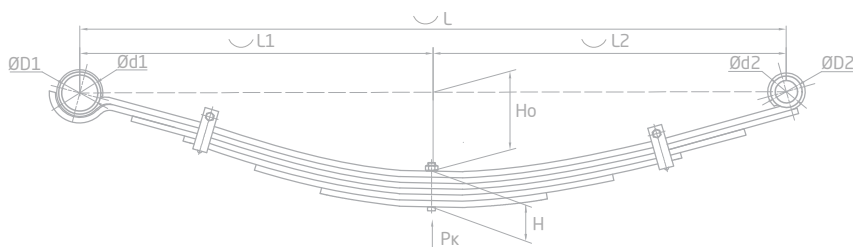
Рессора 701106HD78-2902012-10 передняя



Технические данные

Грузоподъемность Pк, кгс	1100			
Масса рессоры, кг	29,5			
Рабочая длина рессоры L, мм	1200			
L1, мм	600			
L2, мм	600			
D1, мм	43			
d1 внутр. диаметр втулки ушка, мм	16			
D2, мм	43			
d2 внутр. диаметр втулки ушка, мм	40			
Высота пакета Н, мм	67			
Но, мм	110			
Количество листов	6			
Листы	1	2	3	4
Толщина, мм	11	10	10	10
Мин. толщина, мм	11	10	10	10
Ширина, мм	70	70	70	70
Масса, кг	9,1	6,7	5,3	4,1
Марка стали	60С2А			
Модель	HYUNDAI HD 65, 72, 78			
ОЕМ	54110-5K500			
Номер SAP	690003341			

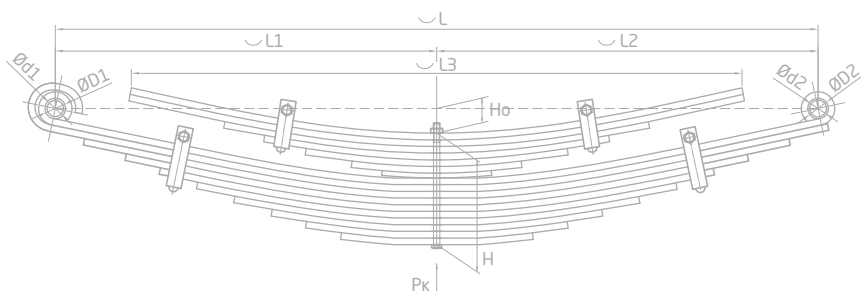
Рессора 701106HD-2912012-10 задняя



Технические данные

Грузоподъемность Pк, кгс	1350			
Масса рессоры, кг	37,6			
Рабочая длина рессоры L, мм	1360			
L1, мм	680			
L2, мм	680			
D1, мм	59,3			
d1 внутр. диаметр втулки ушка, мм	19			
D2, мм	43			
d2 внутр. диаметр втулки ушка, мм	40			
Высота пакета Н, мм	66			
Но, мм	88			
Количество листов	6			
Листы	1	2	3	4
Толщина, мм	11	11	11	11
Мин. толщина, мм	11	11	11	11
Ширина, мм	70	70	70	70
Масса, кг	10,5	8,6	6,5	5,0
Марка стали	60С2А			
Модель	HYUNDAI COUNTY			
ОЕМ	551005A300			
Номер SAP	690003340			

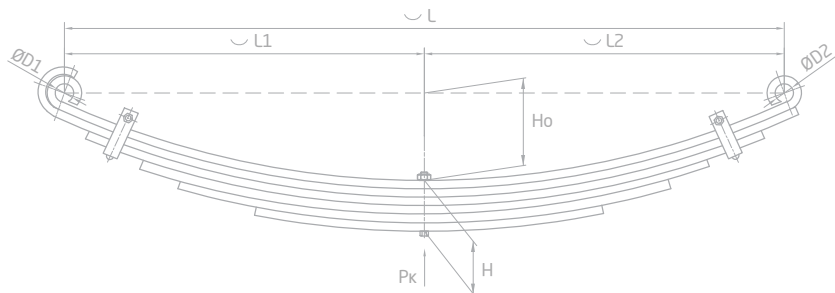
Рессора 701117HD120-2912012-10 задняя



Технические данные

Грузоподъемность Pk, кгс	4200			
Масса рессоры, кг	79,7			
Рабочая длина рессоры L, мм	1300			
L1, мм	650			
L2, мм	650			
D1, мм	33,7			
d1 внутр. диаметр втулки ушка, мм	27,5			
D2, мм	33,7			
d2 внутр. диаметр втулки ушка, мм	27,5			
Высота пакета H, мм	184			
H0, мм	115			
Количество листов	17			
Листы	1	2	3	4
Толщина, мм	11	11	11	11
Мин. толщина, мм	11	11	11	11
Ширина, мм	70	70	70	70
Масса, кг	9,1	6,7	5,3	4,1
Марка стали	60C2A			
Модель	HYUNDAI HD 120			
OEM	551006C000			
Номер SAP	690003930			

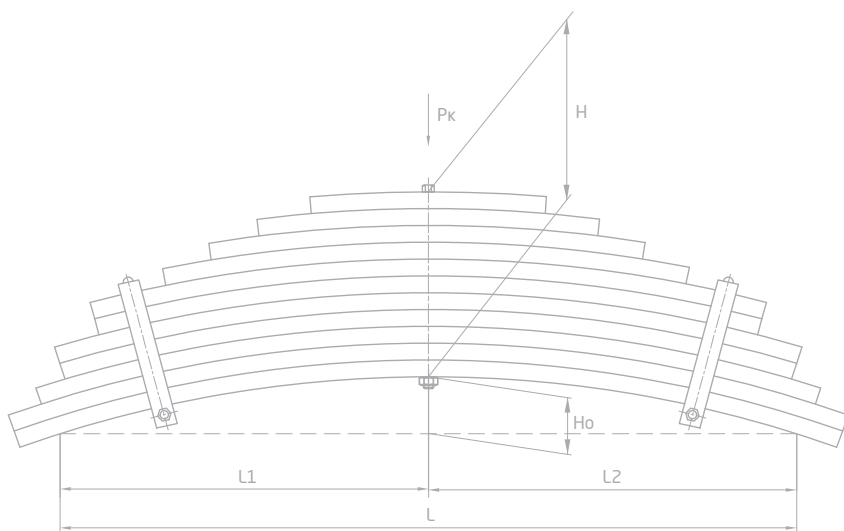
Рессора 901406HD-2902012 передняя



Технические данные

Грузоподъемность Pk, кгс	1200			
Масса рессоры, кг	69,1			
Рабочая длина рессоры L, мм	1450			
L1, мм	725			
L2, мм	725			
D1, мм	37,9			
D2, мм	37,9			
Высота пакета H, мм	84			
H0, мм	73			
Количество листов	6			
Листы	1	2	3	4
Толщина, мм	14	14	14	14
Мин. толщина, мм	14	14	14	14
Ширина, мм	90	90	90	90
Масса, кг	17,4	15,9	13,1	10,2
Марка стали	60C2A			
Модель	AEROCITY 540			
OEM	541008C001			
Номер SAP	690000226			

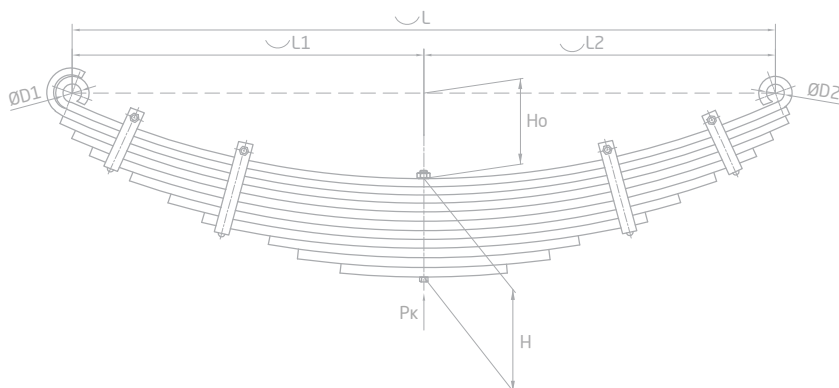
Рессора 901811HD-2912012 задняя



Технические данные

Грузоподъемность Pк, кгс	9000			
Масса рессоры, кг	139,9			
Рабочая длина рессоры L, мм	1400			
L1, мм	700			
L2, мм	700			
Высота пакета H, мм	214			
H0, мм	50			
Количество листов	11			
Листы	1	2	3	4
Толщина, мм	18	18	18	20
Мин. толщина, мм	18	18	18	20
Ширина, мм	90	90	90	90
Масса, кг	18,7	18,7	18,2	14,1
Марка стали	50XГФА			
Модель	HYUNDAI HD 270			
ОЕМ	5510074000			
Номер SAP	690003713			

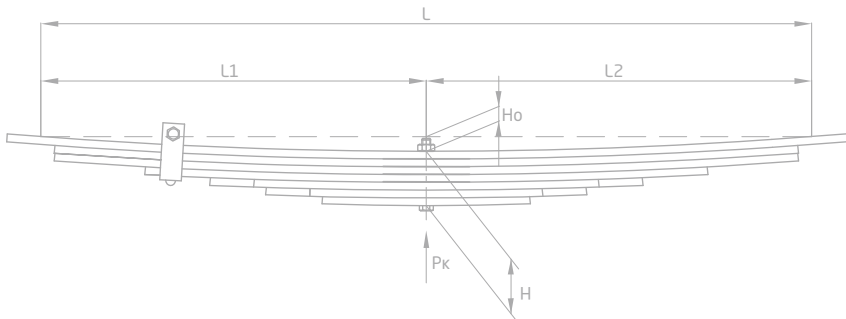
Рессора 1001411HD-2912012 задняя



Технические данные

Грузоподъемность Pк, кгс	2840			
Масса рессоры, кг	149,1			
Рабочая длина рессоры L, мм	1700			
L1, мм	850			
L2, мм	850			
D1, мм	37,9			
D2, мм	37,9			
Высота пакета H, мм	154			
H0, мм	160			
Количество листов	11			
Листы	1	2	3	4
Толщина, мм	14	14	14	14
Мин. толщина, мм	14	14	14	14
Ширина, мм	100	100	100	100
Масса, кг	22,2	20,2	18,8	16,8
Марка стали	60С2А			
Модель	AEROCITY 540			
ОЕМ	551008С300			
Номер SAP	690000113			

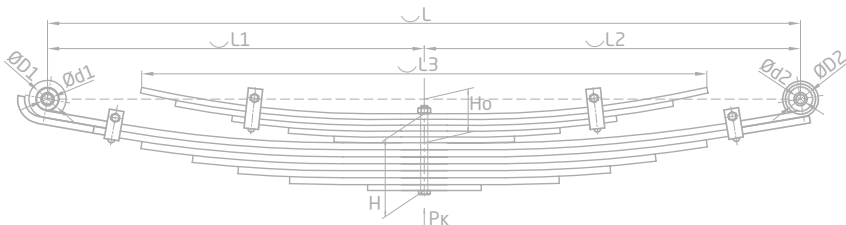
Рессора 701005IS-2913012 дополнительная



Технические данные

Грузоподъемность Pк, кгс	1300			
Масса рессоры, кг	18,3			
Рабочая длина рессоры L, мм	880			
L1, мм	440			
L2, мм	440			
Высота пакета H, мм	50			
Ho, мм	36			
Количество листов	5			
Листы	1	2	3	4
Толщина, мм	10	10	10	10
Мин. толщина, мм	10	10	10	10
Ширина, мм	70	70	70	70
Масса, кг	5,4	4,7	3,5	2,5
Марка стали	60C2A			
Модель	NPR NQR 71-75			
OEM	8971350780			
Номер SAP	690004284			

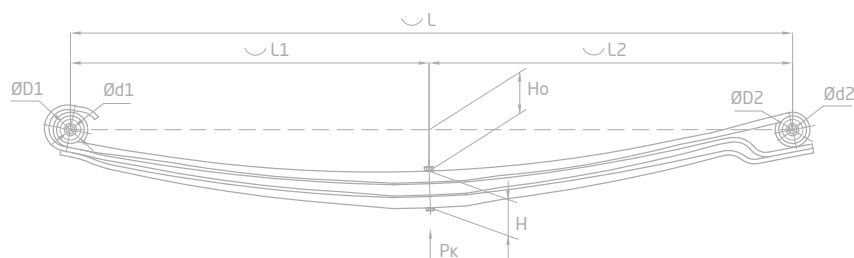
Рессора 701212IS-2912012-01-10 задняя



Технические данные

Масса рессоры, кг	60,8			
Рабочая длина рессоры L, мм	1350			
L1, мм	675			
L2, мм	675			
L3, мм	980			
D1, мм	40			
d1 внутр. диаметр втулки ушка, мм	18			
D2, мм	43			
d2 внутр. диаметр втулки ушка, мм	19			
Высота пакета H, мм	133			
Ho, мм	70			
Количество листов	12			
Листы	1	2	3	4
Толщина, мм	12	13	12	12
Мин. толщина, мм	12	13	12	12
Ширина, мм	70	70	70	70
Масса, кг	11,2	10,1	6,3	5,1
Марка стали	60C2A			
Модель	NPR NQR 71-75			
OEM	8971223820			
Номер SAP	690004737			

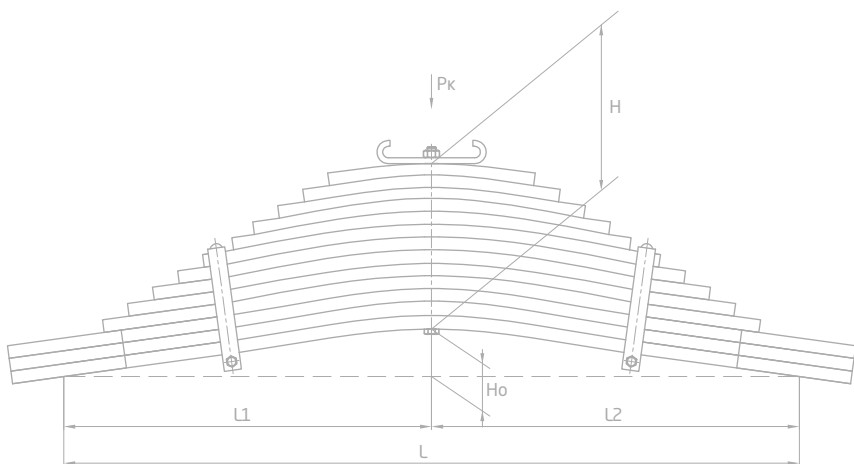
Рессора 602203IV-2912012-10 задняя



Технические данные

Грузоподъемность Pk, кгс	1750		
Масса рессоры, кг	34,2		
Рабочая длина рессоры L, мм	1410		
L1, мм	700		
L2, мм	710		
D1, мм	39		
d1 внутр. диаметр втулки ушка, мм	16,5		
D2, мм	39		
d2 внутр. диаметр втулки ушка, мм	16,5		
Высота пакета H, мм	71,1		
Ho, мм	80		
Количество листов	3		
Листы	1	2	3
Толщина, мм	21,7	21,7	21,7
Мин. толщина, мм	10,4 (14)	8,8	8,8
Ширина, мм	60	60	60
Масса, кг	12,3	10,7	9,9
Марка стали	50XГФА		
Модель	Daily IV 2006-2011		
ОЕМ	504048775		
Номер SAP	690004787		

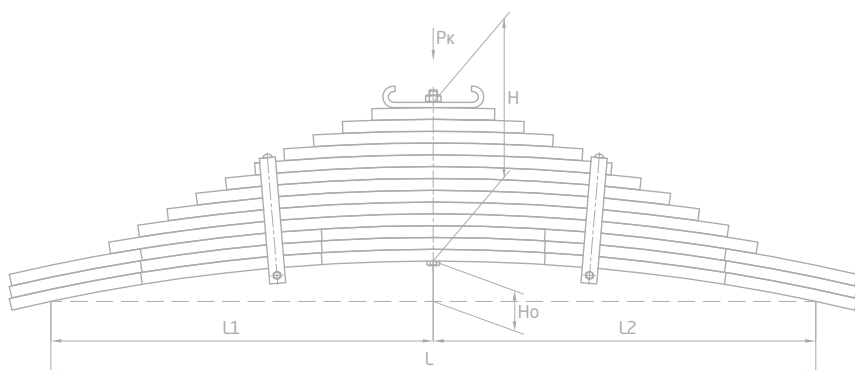
Рессора 33000004081 задняя



Технические данные

Грузоподъемность Pk, кгс	16000			
Масса рессоры, кг	199,1			
Рабочая длина рессоры L, мм	1280			
L1, мм	640			
L2, мм	640			
Высота пакета H, мм	296			
Ho, мм	82			
Количество листов	13			
Листы	1	2	3	4
Толщина, мм	22	22	22	22
Мин. толщина, мм	22	22	22	22
Ширина, мм	100	100	100	100
Масса, кг	25,2	25,2	25,2	19,3
Марка стали	50XГФА			
Модель	IVECO			
ОЕМ	42121640-1 42121641			
Номер SAP	690000462			

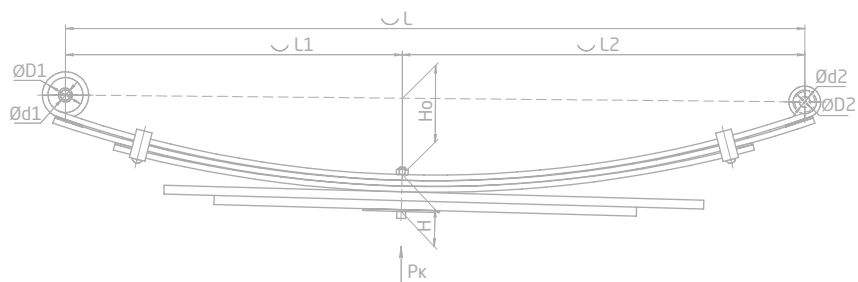
Рессора 33000025847 задняя



Технические данные

Грузоподъемность P_k , кгс	11730			
Масса рессоры, кг	208,3			
Рабочая длина рессоры L , мм	1440			
L_1 , мм	720			
L_2 , мм	720			
Высота пакета H , мм	286			
H_0 , мм	75			
Количество листов	13			
Листы	1	2	3	4
Толщина, мм	22	22	22	22
Мин. толщина, мм	22	22	22	22
Ширина, мм	100	100	100	100
Масса, кг	27,6	27,6	27,6	20,9
Марка стали	50XГФА			
Модель	TRACKER			
ОЕМ	33000025847			
Номер SAP	690000419			

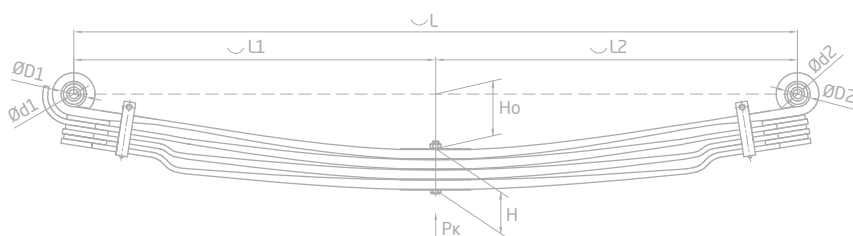
Рессора 700905КА-2912012-10 задняя



Технические данные

Масса рессоры, кг	30,5			
Рабочая длина рессоры L, мм	1200			
L1, мм	550			
L2, мм	650			
D1, мм	55			
d1 внутр. диаметр втулки ушка, мм	16			
D2, мм	32			
d2 внутр. диаметр втулки ушка, мм	17			
Высота пакета H, мм	58			
Но, мм	133			
Количество листов	5			
Листы	1	2	3	4
Толщина, мм	9	9	9	14
Мин. толщина, мм	9	9	9	14
Ширина, мм	70	70	70	70
Масса, кг	7,4	5,9	4,9	6,3
Марка стали	60С2А			
Модель	KIA			
ОЕМ	55110 4E100			
Номер SAP	690004852			

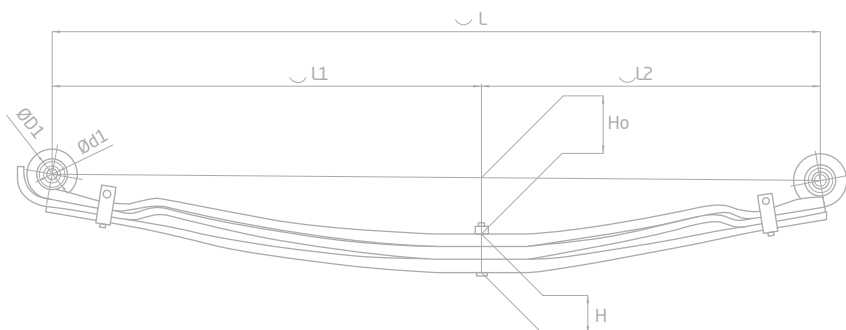
Рессора 902404MN75-2902012-10 передняя



Технические данные

Грузоподъемность Pк, кгс	3750			
Масса рессоры, кг	98			
Рабочая длина рессоры L, мм	1850			
L1, мм	925			
L2, мм	925			
D1, мм	64,1			
d1 внутр. диаметр втулки ушка, мм	24			
D2, мм	64,1			
d2 внутр. диаметр втулки ушка, мм	24			
Высота пакета Н, мм	106			
Ho, мм	170			
Количество листов	4			
Листы	1	2	3	4
Толщина, мм	24	24	24	24
Мин. толщина, мм	12,7(23)	12,7	12,7	12,7
Ширина, мм	90	90	90	90
Масса, кг	29,9	21,1	19,8	19,8
Марка стали	50ХГФА			
Модель	TGA18T, 26T			
OEM	81434026291 81434026505 81434026504			
Номер SAP	690003795			

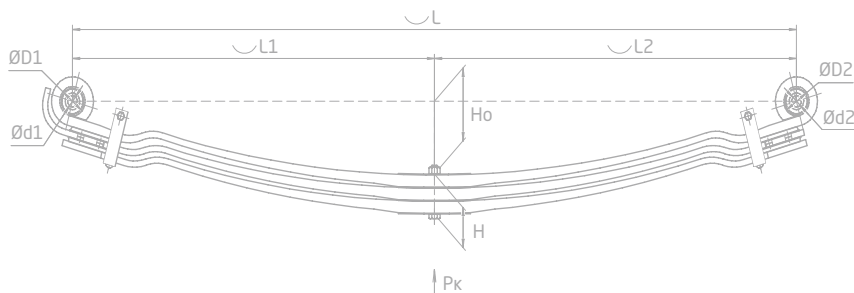
Рессора 902503MN-2902012-01-10 передняя



Технические данные

Грузоподъемность Pк, кгс	4000		
Масса рессоры, кг	79,2		
Рабочая длина рессоры L, мм	1660		
L1, мм	925		
L2, мм	735		
D1, мм	64		
d1 внутр. диаметр втулки ушка, мм	24		
D2, мм	64		
d2 внутр. диаметр втулки ушка, мм	24		
Высота пакета Н, мм	83		
Ho, мм	125		
Количество листов	3		
Листы	1	2	3
Толщина, мм	25	25	25
Мин. толщина, мм	15,5(22)	13	13
Ширина, мм	90	90	90
Масса, кг	31,6	22,1	21
Марка стали	50ХГФА		
Модель	TGA TGS		
OEM	81434026293 81434026292 81434026291		
Номер SAP	690004584		

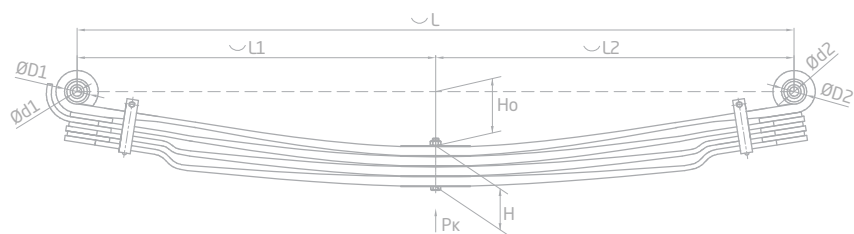
Рессора 902603MN-2902012-10 передняя



Технические данные

Грузоподъемность Pк, кгс	3000		
Масса рессоры, кг	85,3		
Рабочая длина рессоры L, мм	1850		
L1, мм	925		
L2, мм	925		
D1, мм	63		
d1 внутр. диаметр втулки ушка, мм	24		
D2, мм	63		
d2 внутр. диаметр втулки ушка, мм	24		
Высота пакета H, мм	86		
Ho, мм	160		
Количество листов	3		
Листы	1	2	3
Толщина, мм	26	26	26
Мин. толщина, мм	14(21)	13	13
Ширина, мм	90	90	90
Масса, кг	32,2	24,3	23,5
Марка стали	50XГФА		
Модель	TGA TGS		
ОЕМ	81.43402-6217		
Номер SAP	690004927		

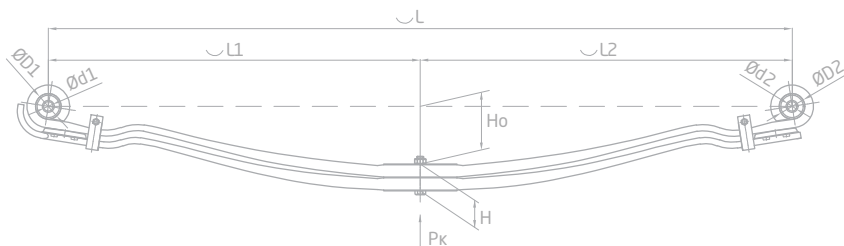
Рессора 902704MN95-2902012-10 передняя



Технические данные

Грузоподъемность Pк, кгс	4500			
Масса рессоры, кг	115,2			
Рабочая длина рессоры L, мм	1850			
L1, мм	925			
L2, мм	925			
D1, мм	64,1			
d1 внутр. диаметр втулки ушка, мм	24			
D2, мм	64,1			
d2 внутр. диаметр втулки ушка, мм	24			
Высота пакета H, мм	118			
Ho, мм	170			
Количество листов	4			
Листы	1	2	3	4
Толщина, мм	27	27	27	27
Мин. толщина, мм	13(23)	13	13	13
Ширина, мм	90	90	90	90
Масса, кг	26,5	22,3	21,3	21,3
Марка стали	50XГФА			
Модель	TGA 35.480 FDNLC			
ОЕМ	8143402-6233 / 8143402-6232 / 8143402-6231 / 81434026230 / 8143402-6505 / 8143402-6288			
Номер SAP	690003558			

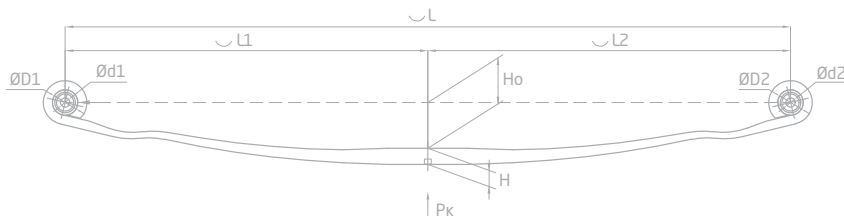
Рессора 903002MN-2902012-10 передняя



Технические данные

Грузоподъемность Pк, кгс	3619	
Масса рессоры, кг	69	
Рабочая длина рессоры L, мм	1850	
L1, мм	925	
L2, мм	925	
D1, мм	63	
d1 внутр. диаметр втулки ушка, мм	24	
D2, мм	63	
d2 внутр. диаметр втулки ушка, мм	24	
Высота пакета Н, мм	66	
Ho, мм	142	
Количество листов	2	
Листы	1	2
Толщина, мм	30	30
Мин. толщина, мм	13(21)	13
Ширина, мм	90	90
Масса, кг	35,7	27,9
Марка стали	50ХГФА	
Модель	T01 00, T04 00, T31 00, T34 00	
ОЕМ	8143402-6291 8143402-6505 8143402-6504	
Номер SAP	690004180	

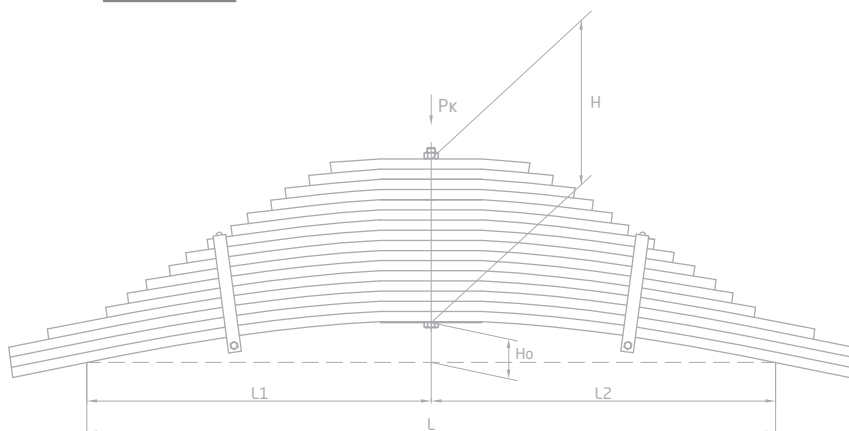
Рессора 904001MN-2902012-10 передняя



Технические данные

Грузоподъемность Pк, кгс	2000	
Масса рессоры, кг	48,4	
Рабочая длина рессоры L, мм	1850	
L1, мм	925	
L2, мм	900	
D1, мм	63	
d1 внутр. диаметр втулки ушка, мм	24	
D2, мм	63	
d2 внутр. диаметр втулки ушка, мм	24	
Высота пакета Н, мм	83	
Ho, мм	115	
Количество листов	1	
Листы	1	
Толщина, мм	40	
Мин. толщина, мм	18(23,5)	
Ширина, мм	90	
Масса, кг	45,9	
Марка стали	50ХГФА	
Модель	TGS ,TGA ,TGX	
ОЕМ	81434026324	
Номер SAP	690004786	

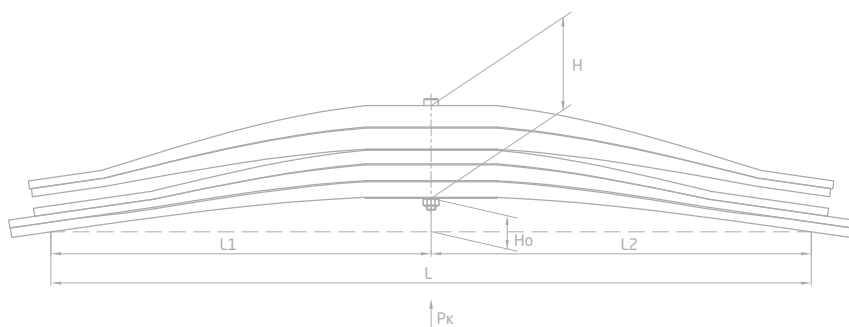
Рессора 1002016MN-2912012 задняя



Технические данные

Грузоподъемность Pк, кгс	14985			
Масса рессоры, кг	242,8			
Рабочая длина рессоры L, мм	1400			
L1, мм	700			
L2, мм	700			
Высота пакета H, мм	322			
Ho, мм	60			
Количество листов	16			
Листы	1	2	3	4
Толщина, мм	20	20	20	20
Мин. толщина, мм	20	20	20	20
Ширина, мм	100	100	100	100
Масса, кг	25,7	25,7	25,7	23,2
Марка стали	50XГФА			
Модель	TGA TGS TGX			
ОЕМ	82434026501 82434026502 81434026680			
Номер SAP	690003573			

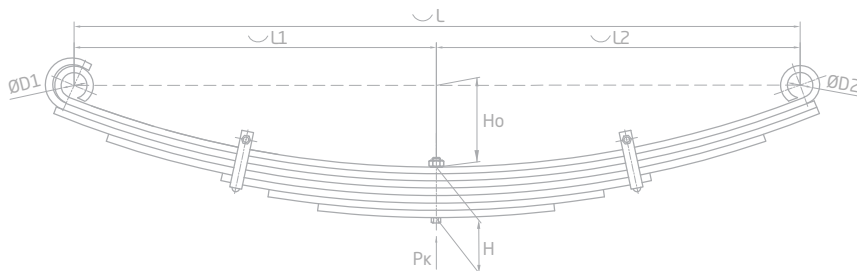
Рессора 1003105MN-2912012 задняя



Технические данные

Грузоподъемность Pк, кгс	15000			
Масса рессоры, кг	156,6			
Рабочая длина рессоры L, мм	1500			
L1, мм	750			
L2, мм	750			
Высота пакета H, мм	187			
Ho, мм	68			
Количество листов	5			
Листы	1	2	3	4
Толщина, мм	31	31	31	42
Мин. толщина, мм	16(19)	16	16	16
Ширина, мм	100	100	100	100
Масса, кг	29,5	28,6	27,3	34,6
Марка стали	50XГФА			54X1Г1ФМ
Модель	TGA TGS TGX			
ОЕМ	81434026739 81434026738 81434026681			
Номер SAP	690004582			

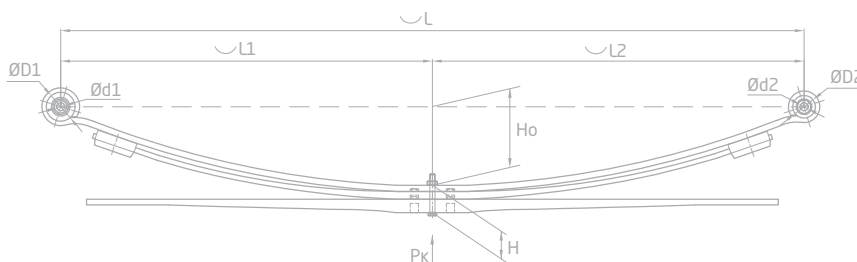
Рессора 814-2912012 задняя



Технические данные

Грузоподъемность Pk, кгс	2670			
Масса рессоры, кг	85,5			
Рабочая длина рессоры L, мм	1580			
L1, мм	790			
L2, мм	790			
D1, мм	54			
D2, мм	54			
Высота пакета H, мм	105			
Ho, мм	140			
Количество листов	7			
Листы	1	2	3	4
Толщина, мм	15	15	15	15
Мин. толщина, мм	15	15	15	15
Ширина, мм	80	80	80	80
Масса, кг	19,4	17,9	15,1	13,2
Марка стали	60C2A			
Модель	MERCEDES 814D			
OEM	6733200508 6733200108			
Номер SAP	690003628			

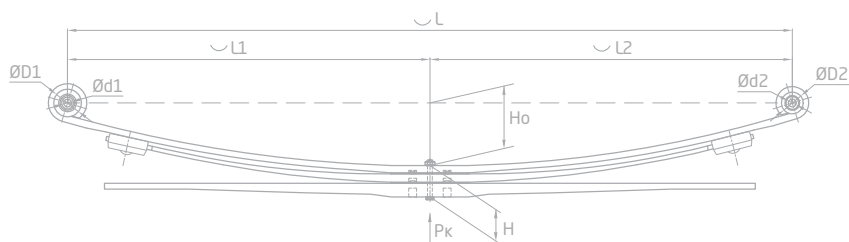
Рессора 701203S-2912012-10 задняя



Технические данные

Грузоподъемность Pk, кгс	1200		
Масса рессоры, кг	32,3		
Рабочая длина рессоры L, мм	1480		
L1, мм	740		
L2, мм	740		
D1, мм	47,5		
d1 внутр. диаметр втулки ушка, мм	16		
D2, мм	36,5		
d2 внутр. диаметр втулки ушка, мм	16		
Высота пакета H, мм	53,4		
Ho, мм	155		
Количество листов	3		
Листы	1	2	3
Толщина, мм	12	15,2	26,2
Мин. толщина, мм	12	9,5	11
Ширина, мм	70	70	70
Масса, кг	11,4	8,4	11,9
Марка стали	60C2A	50XГФА	
Модель	Mercedes Sprinter 1996-2006, Volkswagen LT 1996-2006		
OEM	A9043200506 / A9043202106 2D0511131P		
Номер SAP	690003498		

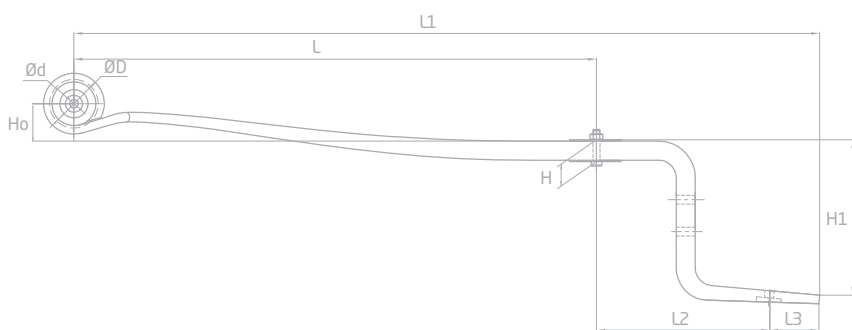
Рессора 701503MS-2912012-10 задняя



Технические данные

Грузоподъемность Pк, кгс	1600		
Масса рессоры, кг	33,2		
Рабочая длина рессоры L, мм	1480		
L1, мм	740		
L2, мм	740		
D1, мм	47,5		
d1 внутр. диаметр втулки ушка, мм	16		
D2, мм	36,5		
d2 внутр. диаметр втулки ушка, мм	16		
Высота пакета H, мм	63,6		
Ho, мм	155		
Количество листов	3		
Листы	1	2	3
Толщина, мм	15	17	27,6
Мин. толщина, мм	12,3(14,5)	8,5	12
Ширина, мм	70	70	70
Масса, кг	12,1	7,9	11,9
Марка стали	50XГФА		
Модель	Mercedes Sprinter 509CDI, 510CDI, 511CDI, 513CDI, 515CDI, 516CDI, 518CDI, 519CD, VW Crafter 2006-2015		
ОЕМ	A9063200206		
Номер SAP	690003495		

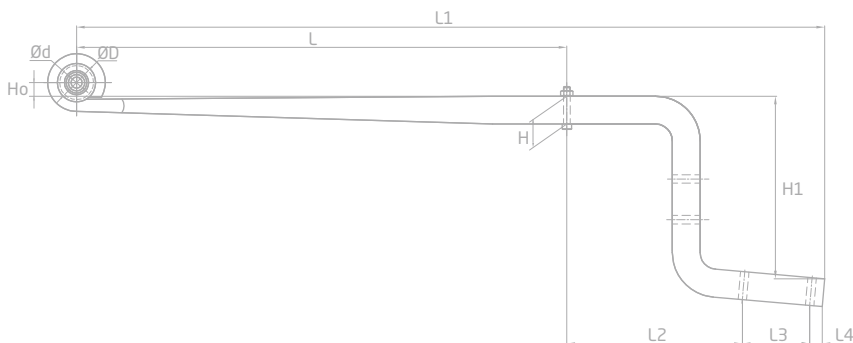
Полурессора 702701MS-Z



Технические данные

Масса рессоры, кг	16,1
Рабочая длина рессоры L, мм	745
L1, мм	1077
L2, мм	261
L3, мм	71
D, мм	60
d внутр. диаметр втулки ушка, мм	12
Высота пакета H, мм	31
Ho, мм	67
H1, мм	222
Количество листов	1
Листы	1
Толщина, мм	27
Мин. толщина, мм	13
Ширина, мм	70
Масса, кг	15,7
Марка стали	50XГФА
Модель	Sprinter 3, VW Crafter 35 (VB FULLAIR 2C)
ОЕМ	1052010050
Номер SAP	690004412

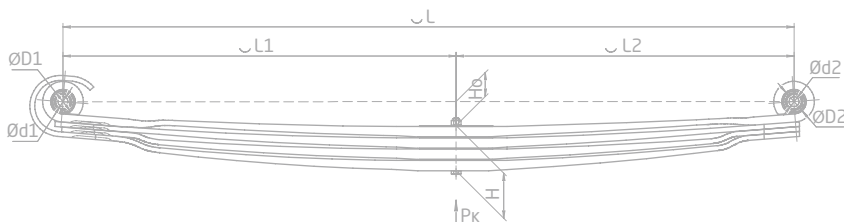
Полурессора 704101MS-Z



Технические данные

Масса рессоры, кг	27,5
Рабочая длина рессоры L, мм	725
L1, мм	1115
L2, мм	275
L3, мм	100
L4, мм	16
D, мм	47,5
d внутр. диаметр втулки ушка, мм	16
Высота пакета H, мм	41
Ho, мм	61
H1, мм	270
Количество листов	1
Листы	1
Толщина, мм	41
Мин. толщина, мм	18
Ширина, мм	70
Масса, кг	27,1
Марка стали	54X1Г1ФМ
Модель	MERCEDES
ОЕМ	1052010055A
Номер SAP	690004413

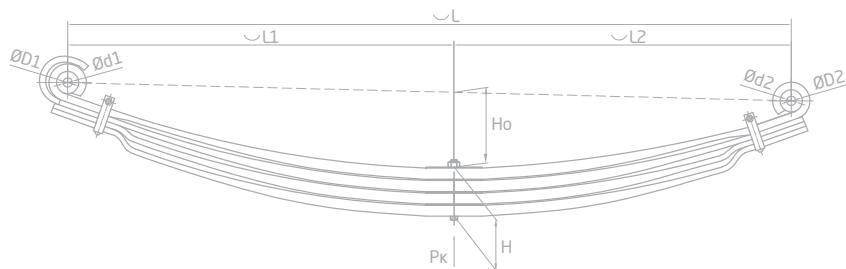
Рессора 902604MS-2902012-01-10 передняя



Технические данные

Грузоподъемность Pk, кгс	4078			
Масса рессоры, кг	106,8			
Рабочая длина рессоры L, мм	1800			
L1, мм	970			
L2, мм	830			
D1, мм	60			
d1 внутр. диаметр втулки ушка, мм	24,5			
D2, мм	60			
d2 внутр. диаметр втулки ушка, мм	24,5			
Высота пакета H, мм	111			
Ho, мм	61			
Количество листов	4			
Листы	1	2	3	4
Толщина, мм	25,7	25,7	25,7	25,7
Мин. толщина, мм	13 (20)	12	12	12
Ширина, мм	90	90	90	90
Масса, кг	33,2	22,7	22,6	24,9
Марка стали	50XГФА			
Модель	ACTROS (2031-2048, 3331-3360)			
ОЕМ	A9443200702			
Номер SAP	690004971			

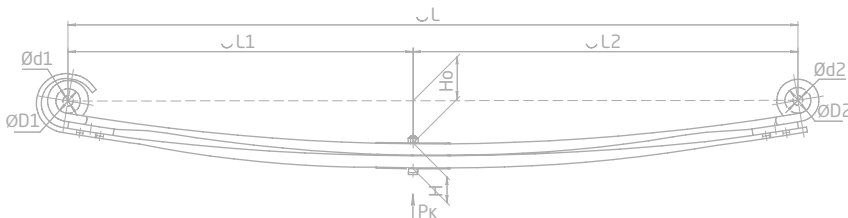
Рессора 902604MS-2902012-10 передняя



Технические данные

Грузоподъемность Pк, кгс	4078			
Масса рессоры, кг	91,1			
Рабочая длина рессоры L, мм	1800			
L1, мм	970			
L2, мм	830			
D1, мм	60			
d1 внутр. диаметр втулки ушка, мм	24,5			
D2, мм	60			
d2 внутр. диаметр втулки ушка, мм	24,5			
Высота пакета Н, мм	112			
Н0, мм	61			
Количество листов	4			
Н0, мм	1	2	3	4
Количество листов	26	26	26	26
Мин. толщина, мм	12(20)	12	12	12
Ширина, мм	90	90	90	90
Масса, кг	25,2	22,4	19,7	19,7
Марка стали	50ХГФА			
Модель	АСТРОС (2031-2048, 3331-3360)			
ОЕМ	A9443200702			
Номер SAP	690004363			

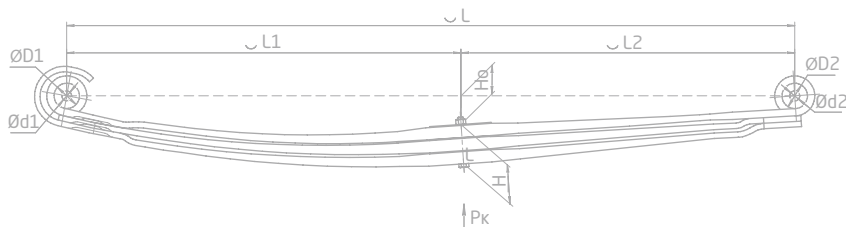
Рессора 902702MS-2902012-10 передняя



Технические данные

Грузоподъемность Pк, кгс	2300	
Масса рессоры, кг	64	
Рабочая длина рессоры L, мм	1800	
L1, мм	850	
L2, мм	950	
D1, мм	60	
d1 внутр. диаметр втулки ушка, мм	24,5	
D2, мм	64,1	
d2 внутр. диаметр втулки ушка, мм	24	
Высота пакета Н, мм	62,6	
Н0, мм	108	
Количество листов	2	
Листы	1	2
Толщина, мм	27,3	29,3
Мин. толщина, мм	13,3(20)	12
Ширина, мм	90	90
Масса, кг	33,2	27,0
Марка стали	50ХГФА	
Модель	АХОР	
ОЕМ	A9603200002	
Номер SAP	690004931	

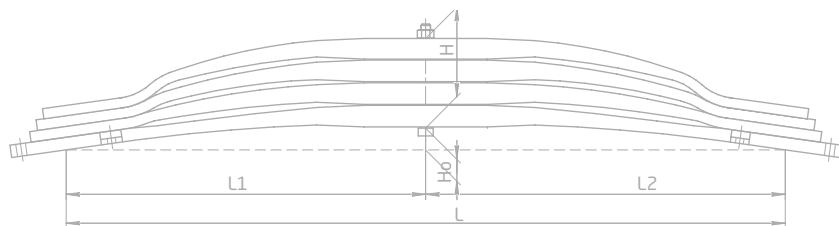
Рессора 903003MS-2902012-10 передняя



Технические данные

Грузоподъемность Pк, кгс	4000		
Масса рессоры, кг	86,3		
Рабочая длина рессоры L, мм	1800		
L1, мм	970		
L2, мм	830		
D1, мм	60		
d1 внутр. диаметр втулки ушка, мм	24,5		
D2, мм	60		
d2 внутр. диаметр втулки ушка, мм	24,5		
Высота пакета H, мм	96,3		
Но, мм	65		
Количество листов	3		
Листы	1	2	3
Толщина, мм	30,1	30,1	30,1
Мин. толщина, мм	14,5(18)	13,5	13,5
Ширина, мм	90	90	90
Масса, кг	32,9	25,7	27,7
Марка стали	50XГФА		
Модель			
ОЕМ	A9443200102		
Номер SAP	690004936		

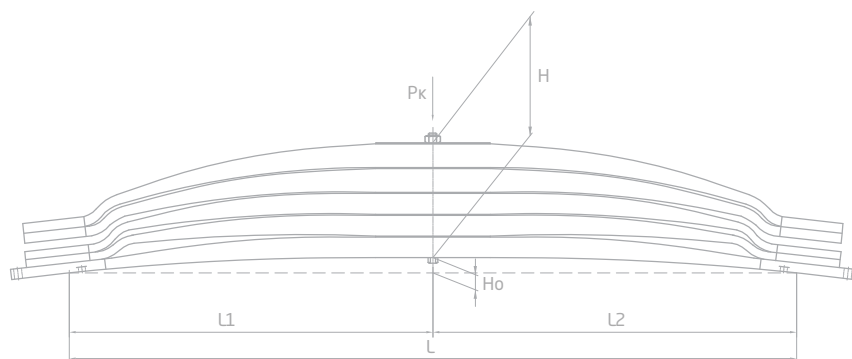
Рессора 1004004MS-2912012 задняя



Технические данные

Грузоподъемность Pк, кгс	14000			
Масса рессоры, кг	131,3			
Рабочая длина рессоры L, мм	1350			
L1, мм	675			
L2, мм	675			
Высота пакета H, мм	170			
Но, мм	41			
Количество листов	4			
Листы	1	2	3	4
Толщина, мм	40,5	40,5	40,5	40,5
Мин. толщина, мм	21,5 (23,5)	20	20	20
Ширина, мм	100	100	100	100
Масса, кг	35,5	31,3	31,3	31,3
Марка стали	54X1Г1ФМ			
Модель	AXOR			
ОЕМ	A9603201405			
Номер SAP	690004943			

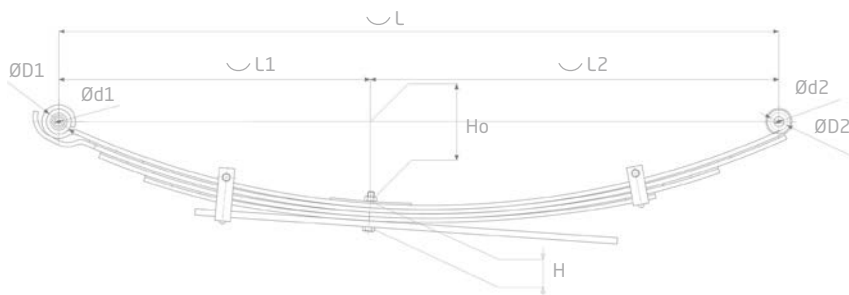
Рессора 1004105MS-2912012 задняя



Технические данные

Грузоподъемность P_k , кгс	17413			
Масса рессоры, кг	187,9			
Рабочая длина рессоры L , мм	1450			
L_1 , мм	725			
L_2 , мм	725			
Высота пакета H , мм	229			
H_0 , мм	43			
Количество листов	5			
Листы	1	2	3	4
Толщина, мм	41	41	41	48
Мин. толщина, мм	20	16	16	20
Ширина, мм	100	100	100	100
Масса, кг	38,6	34,5	34,5	39,0
Марка стали	54Х1Г1ФМ			
Модель	АСТРОС (3331-3360, 4140-4151)			
ОЕМ	A9483201405 A9483202405			
Номер SAP	690000051			

Рессора 700605MSH-2912012-01-10 задняя



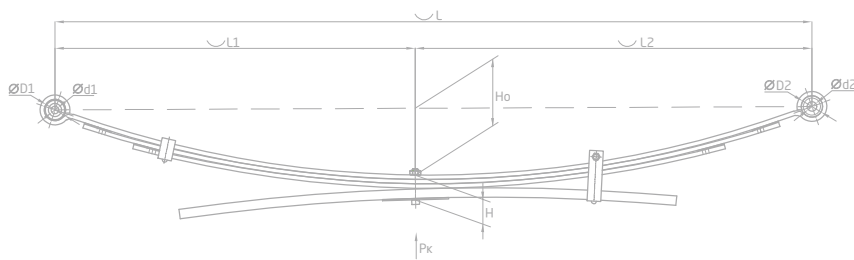
Технические данные

Грузоподъемность Pк, кгс	620			
Масса рессоры, кг	23,3			
Рабочая длина рессоры L, мм	1200			
L1, мм	520			
L2, мм	680			
D1, мм	40			
d1 внутр. диаметр втулки ушка, мм	14			
D2, мм	28			
d2 внутр. диаметр втулки ушка, мм	15,5			
Высота пакета H, мм	42			
Ho, мм	150			
Количество листов	5			
Листы	1	2	3	4
Толщина, мм	7	7	8	8
Мин. толщина, мм	7	7	8	8
Ширина, мм	70	70	70	70
Масса, кг	5,6	4,8	4,3	3,5
Марка стали	60C2A			
Модель	L200			
OEM	MR992594 / MR992595 MR992597			
Номер SAP	690004699			

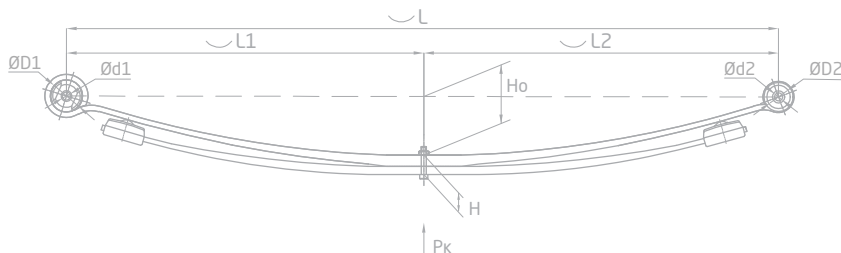
Рессора 600804NS-2912012-10

Технические данные

Рабочая длина рессоры L, мм	1400			
Масса рессоры, кг	22,7			
L1, мм	670			
L2, мм	730			
D1, мм	39			
d1 внутр. диаметр втулки уха, мм	14			
D2, мм	31			
d2 внутр. диаметр втулки уха, мм	18			
Высота пакета H, мм	44			
H ₀ , мм	121			
Количество листов	4			
Листы	1	2	3	4
Толщина, мм	8	8	8	17
Мин. толщина, мм	8	8	8	17
Ширина, мм	60	60	60	60
Масса, кг	6,2	4,7	4,0	6,8
Марка стали	60C2A			
Модель	Navara 4WD 7/05			
ОЕМ	55020-EB300			
Номер SAP	690004809			



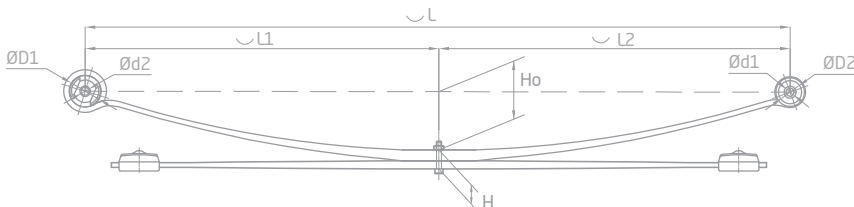
Рессора 702202PG-2912012-01-10 задняя



Технические данные

Грузоподъемность Pк, кгс	700	
Масса рессоры, кг	24,8	
Рабочая длина рессоры L, мм	1425	
L1, мм	715	
L2, мм	710	
D1, мм	64	
d1 внутр. диаметр втулки ушка, мм	16	
D2, мм	40	
d2 внутр. диаметр втулки ушка, мм	16	
Высота пакета Н, мм	40	
Ho, мм	125	
Количество листов	2	
Листы	1	2
Толщина, мм	22	16
Мин. толщина, мм	10,5	9,5
Ширина, мм	70	70
Масса, кг	14,3	9,3
Марка стали	50ХГФА	
Модель	BOXER III, JUMPER, DUCATO (250)	
ОЕМ	1350011080 / 1357567080 35102CA	
Номер SAP	690003497	

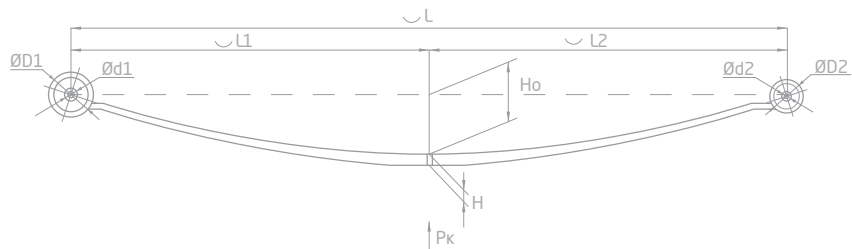
Рессора 702202PG-2912012-10 задняя



Технические данные

Грузоподъемность Pк, кгс	700	
Масса рессоры, кг	24,8	
Рабочая длина рессоры L, мм	1425	
L1, мм	715	
L2, мм	710	
L3, мм	64	
D1, мм	16	
d1 внутр. диаметр втулки ушка, мм	40	
D2, мм	16,2	
d2 внутр. диаметр втулки ушка, мм	38	
Высота пакета Н, мм	125	
Ho, мм	2	
Количество листов	1	2
Листы	22	16
Толщина, мм	10,5	9,5
Мин. толщина, мм	70	70
Ширина, мм	14,3	8,9
Масса, кг	50ХГФА	
Марка стали	60С2А	
Модель	BOXER III, JUMPER, DUCATO (250)	
ОЕМ	1350011080 / 1357567080 35102CA	
Номер SAP	690003496	

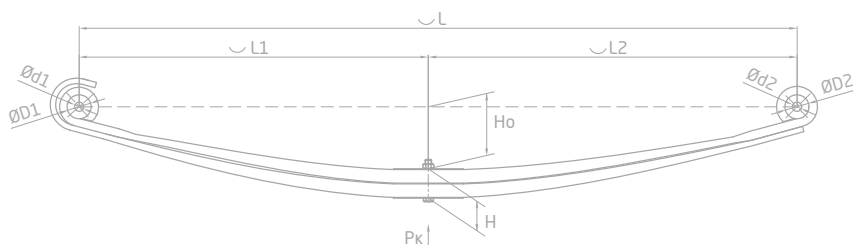
Рессора 801701PG-2912012 задняя



Технические данные

Грузоподъемность Pк, кгс	533
Масса рессоры, кг	11,8
Рабочая длина рессоры L, мм	1400
L1, мм	700
L2, мм	700
D1, мм	50
D2, мм	43,5
Высота пакета Н, мм	17,2
Но, мм	110
Количество листов	1
Листы	1
Толщина, мм	17,2
Мин. толщина, мм	8
Ширина, мм	80
Масса, кг	11,8
Марка стали	60C2A
Модель	BOXER, DUCATO
ОЕМ	1350080080 / 1365407080 5102EY
Номер SAP	690000209

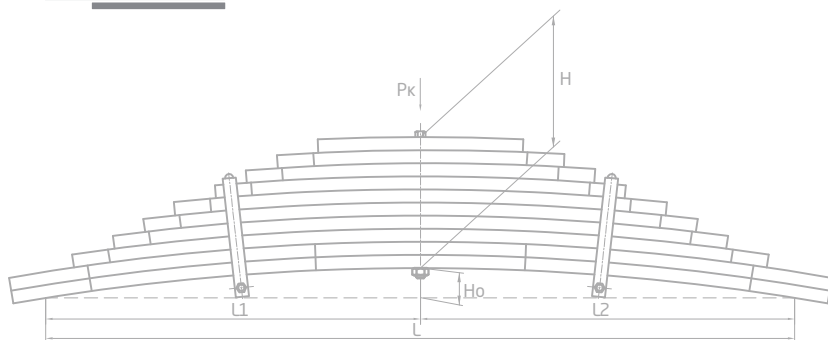
Рессора 903502RN-2902012-10 передняя



Технические данные

Грузоподъемность Рк, кгс	2956	
Масса рессоры, кг	70,6	
Рабочая длина рессоры L, мм	1850	
L1, мм	900	
L2, мм	950	
D1, мм	60	
d1 внутр. диаметр втулки ушка, мм	24,5	
D2, мм	60	
d2 внутр. диаметр втулки ушка, мм	24,5	
Высота пакета Н, мм	76	
Но, мм	160	
Количество листов	2	
Листы	1	2
Толщина, мм	35	35
Мин. толщина, мм	16(21)	14
Ширина, мм	90	90
Масса, кг	37,2	30,2
Марка стали	50ХГФА	
Модель	KERAX	
ОЕМ	5010557732 / 20733615	
Номер SAP	690003555	

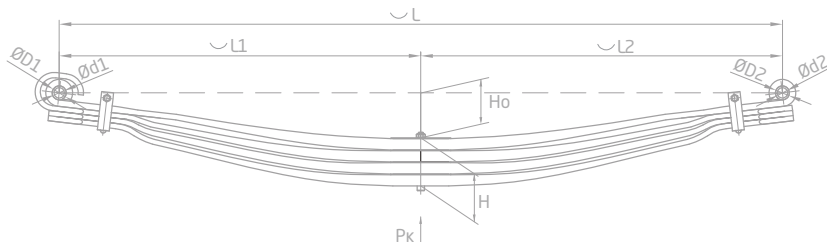
Рессора 902510SC-2912012 задняя



Технические данные

Грузоподъемность Pк, кгс	12620			
Масса рессоры, кг	170,5			
Рабочая длина рессоры L, мм	1460			
L1, мм	730			
L2, мм	730			
Высота пакета H, мм	250			
Ho, мм	67			
Количество листов	10			
Листы	1	2	3	4
Толщина, мм	25	25	25	25
Мин. толщина, мм	25	25	25	25
Ширина, мм	90	90	90	90
Масса, кг	26,4	26,4	22,0	19,9
Марка стали	50XГФА			
Модель	Serie-4 truck(6x4/8x4 Z)			
ОЕМ	1398987			
Номер SAP	690000299			

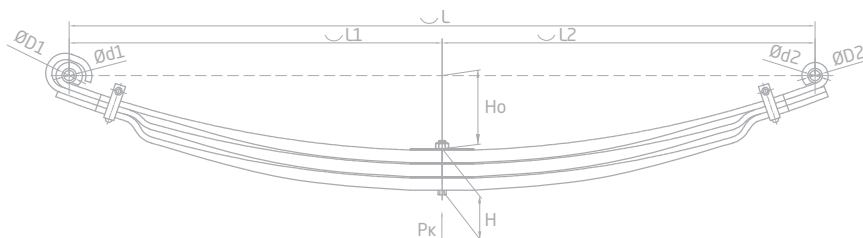
Рессора 902804SC-2902012-10 передняя



Технические данные

Грузоподъемность Pк, кгс	4338			
Масса рессоры, кг	107,4			
Рабочая длина рессоры L, мм	1820			
L1, мм	910			
L2, мм	910			
D1, мм	36			
d1 внутр. диаметр втулки ушка, мм	26			
D2, мм	36			
d2 внутр. диаметр втулки ушка, мм	26			
Высота пакета H, мм	120			
Ho, мм	112			
Количество листов	4			
Листы	1	2	3	4
Толщина, мм	28	28	28	28
Мин. толщина, мм	14(16)	13	13	13
Ширина, мм	90	90	90	90
Масса, кг	28,8	26,3	24,5	24,5
Марка стали	50XГФА			
Модель	Serie-4 truck (6x2/6x2*4/8x2/8x2*6/8x4)			
ОЕМ	1479518			
Номер SAP	690004050			

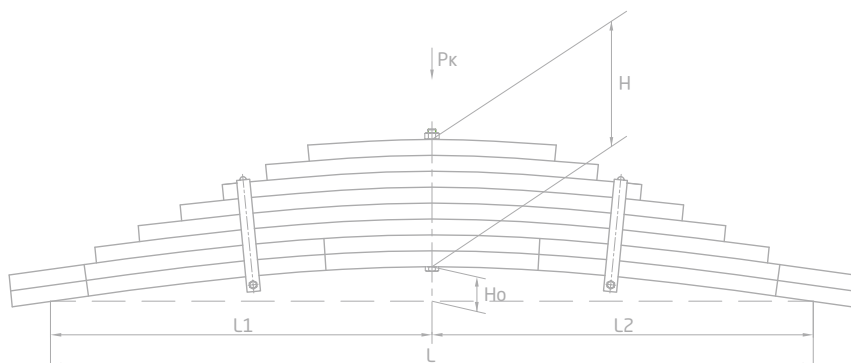
Рессора 903003SC-2902012-10 передняя



Технические данные

Грузоподъемность Pк, кгс	3000		
Масса рессоры, кг	86		
Рабочая длина рессоры L, мм	1820		
L1, мм	910		
L2, мм	910		
D1, мм	36		
d1 внутр. диаметр втулки ушка, мм	24		
D2, мм	36		
d2 внутр. диаметр втулки ушка, мм	24		
Высота пакета H, мм	99		
Ho, мм	147		
Количество листов	3		
Листы	1	2	3
Толщина, мм	30	30	30
Мин. толщина, мм	13,7	13,7	13,7
Ширина, мм	90	90	90
Масса, кг	29,2	28,1	26,3
Марка стали	50XГФА		
Модель	SCANIA седельные тягачи		
ОЕМ	1377670 / 1767544 1300566		
Номер SAP	690004663		

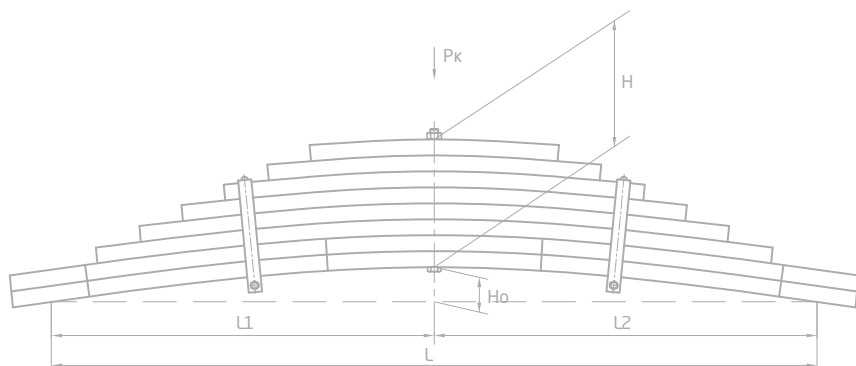
Рессора 903008SC-2912012 задняя



Технические данные

Грузоподъемность Pк, кгс	12213			
Масса рессоры, кг	172,7			
Рабочая длина рессоры L, мм	1445			
L1, мм	722,5			
L2, мм	722,5			
Высота пакета H, мм	240			
Ho, мм	69			
Количество листов	8			
Листы	1	2	3	4
Толщина, мм	30	30	30	30
Мин. толщина, мм	30	30	30	30
Ширина, мм	90	90	90	90
Масса, кг	33,0	33,0	26,1	22,6
Марка стали	50XГФА			
Модель	SCANIA самосвал			
ОЕМ	1547824			
Номер SAP	690003884			

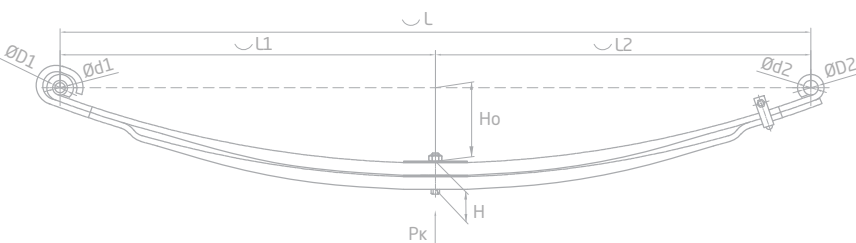
Рессора 903008SC-2912012-01 задняя



Технические данные

Грузоподъемность Pк, кгс	12213			
Масса рессоры, кг	168,1			
Рабочая длина рессоры L, мм	1445			
L1, мм	722,5			
L2, мм	722,5			
Высота пакета Н, мм	245			
Н0, мм	69			
Количество листов	8			
Листы	1	2	3	4
Толщина, мм	31	31	31	31
Мин. толщина, мм	31	31	31	31
Ширина, мм	90	90	90	90
Масса, кг	32,2	32,2	25,6	22,1
Марка стали	50ХГФА			
Модель	SCANIA самосвал			
ОЕМ	1547824			
Номер SAP	690004685			

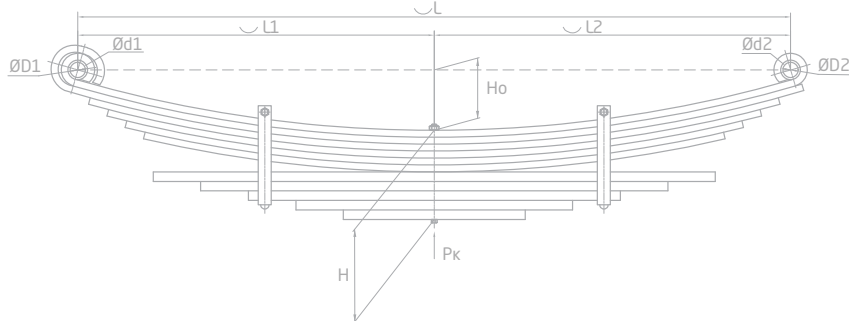
Рессора 903202SC-2902012-10 передняя



Технические данные

Грузоподъемность Pк, кгс	2900	
Масса рессоры, кг	62,9	
Рабочая длина рессоры L, мм	1820	
L1, мм	910	
L2, мм	910	
D1, мм	36	
d1 внутр. диаметр втулки уха, мм	24	
D2, мм	36	
d2 внутр. диаметр втулки уха, мм	24	
Высота пакета Н, мм	70	
Н0, мм	122	
Количество листов	2	
Листы	1	2
Толщина, мм	32	32
Мин. толщина, мм	14	13
Ширина, мм	90	90
Масса, кг	31,6	29,8
Марка стали	50ХГФА	
Модель	SCANIA седельные тягачи	
ОЕМ	353174 / 1377668 1312992	
Номер SAP	690004664	

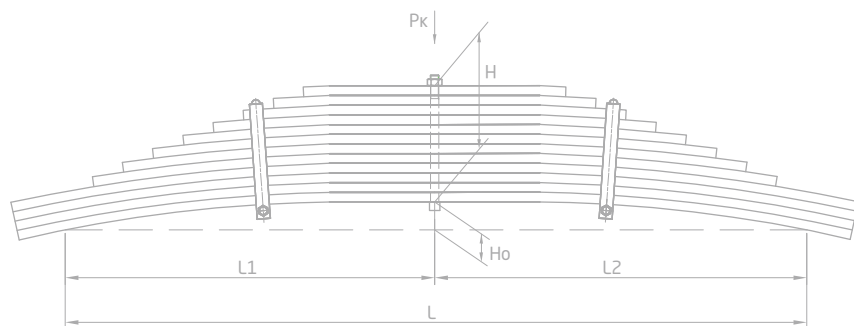
Рессора 1001611SC-2912012-10 задняя



Технические данные

Грузоподъемность Pк, кгс	6900			
Масса рессоры, кг	207,4			
Рабочая длина рессоры L, мм	1705			
L1, мм	852,5			
L2, мм	852,5			
D1, мм	45			
d1 внутр. диаметр втулки ушка, мм	36			
D2, мм	45			
d2 внутр. диаметр втулки ушка, мм	36			
Высота пакета H, мм	206			
Ho, мм	161			
Количество листов	11			
Ho, мм	1	2	3	4
Количество листов	16	16	16	16
Мин. толщина, мм	16	16	16	16
Ширина, мм	100	100	100	100
Масса, кг	26,3	24,8	20,4	19,4
Марка стали	50ХГФА			
Модель	SCANIA седельные тягачи			
ОЕМ	1893986			
Номер SAP	690003337			

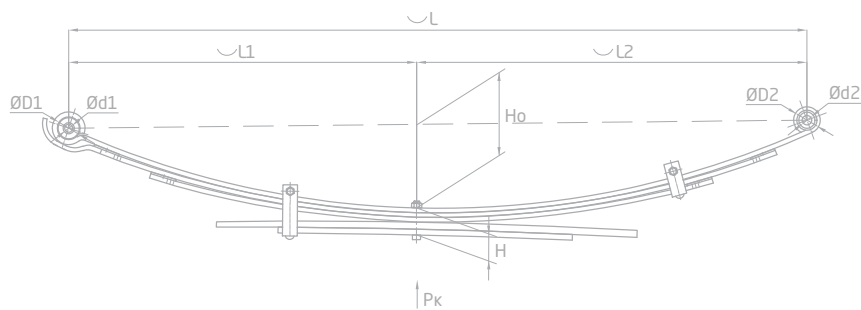
Рессора 901812SS-2912012 задняя



Технические данные

Грузоподъемность P_k , кгс	8000			
Масса рессоры, кг	167,8			
Рабочая длина рессоры L , мм	1350			
L_1 , мм	675			
L_2 , мм	675			
Высота пакета H , мм	216			
H_o , мм	52			
Количество листов	12			
Листы	1	2	3	4
Толщина, мм	18	18	18	18
Мин. толщина, мм	18	18	18	18
Ширина, мм	90	90	90	90
Масса, кг	19,9	19,9	19,9	19,9
Марка стали	50ХГФА			
Модель	SISU			
ОЕМ	901812SS2912012			
Номер SAP	690004385			

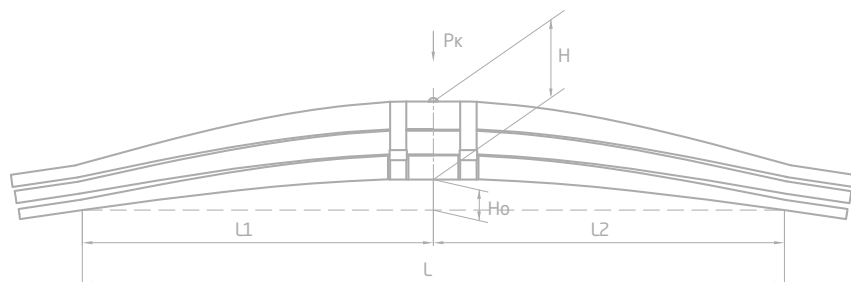
Рессора 600805TY-2912012-10 задняя



Технические данные

Масса рессоры, кг	21,4			
Рабочая длина рессоры L, мм	1300			
L1, мм	610			
L2, мм	690			
D1, мм	39			
d1 внутр. диаметр втулки ушка, мм	14			
D2, мм	28			
d2 внутр. диаметр втулки ушка, мм	17			
Высота пакета H, мм	50			
Ho, мм	142			
Количество листов	5			
Листы	1	2	3	4
Толщина, мм	8	8	8	12
Мин. толщина, мм	8	8	8	12
Ширина, мм	60	60	60	60
Масса, кг	5,8	4,8	3,6	3,9
Марка стали	60C2A			
Модель	HILUX 4WD 10/08-			
ОЕМ	482100K251			
Номер SAP	690004791			

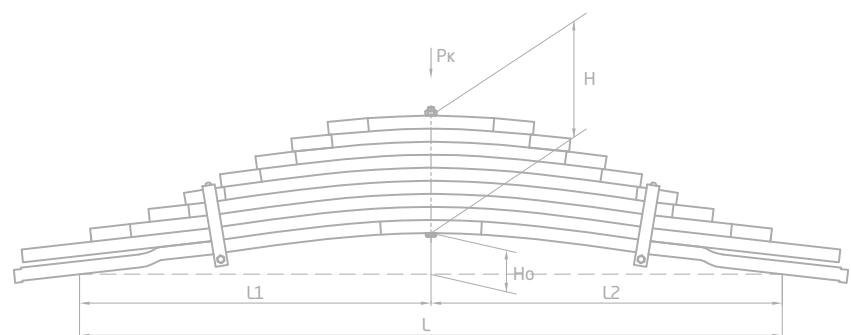
Рессора 755603VV-2912012 задняя



Технические данные

Грузоподъемность Pk, кгс	9010		
Масса рессоры, кг	87,6		
Рабочая длина рессоры L, мм	1380		
L1, мм	690		
L2, мм	690		
Высота пакета H, мм	149		
H0, мм	60		
Количество листов	3		
Листы	1	2	3
Толщина, мм	47	47	55
Мин. толщина, мм	20	24	24
Ширина, мм	75	75	75
Масса, кг	27,1	27,7	32,3
Марка стали	50XГФА		
Модель	FM12		
ОЕМ	257900		
Номер SAP	690003237		

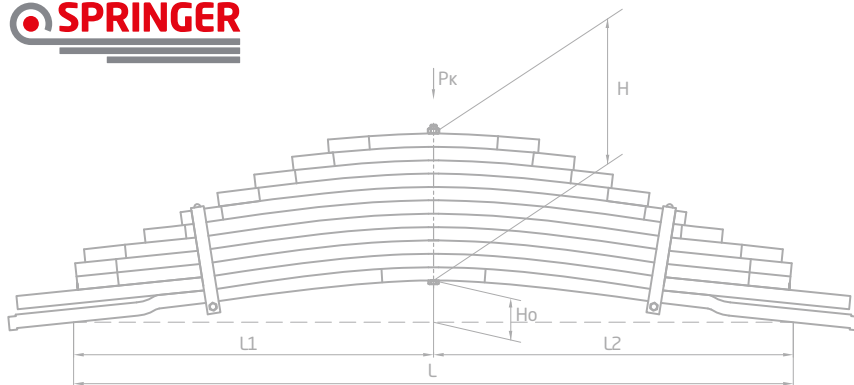
Рессора 902609VV-2912012 задняя



Технические данные

Грузоподъемность Pk, кгс	11500			
Масса рессоры, кг	153,6			
Рабочая длина рессоры L, мм	1400			
L1, мм	700			
L2, мм	700			
Высота пакета H, мм	234			
H0, мм	56			
Количество листов	9			
Листы	1	2	3	4
Толщина, мм	26	26	26	26
Мин. толщина, мм	26	26	26	26
Ширина, мм	90	90	90	90
Масса, кг	28,7	28,1	23,0	18,8
Марка стали	50XГФА			
Модель	FM12 1998 >			
ОЕМ	7420725653 257654 / 257649			
Номер SAP	690000262			

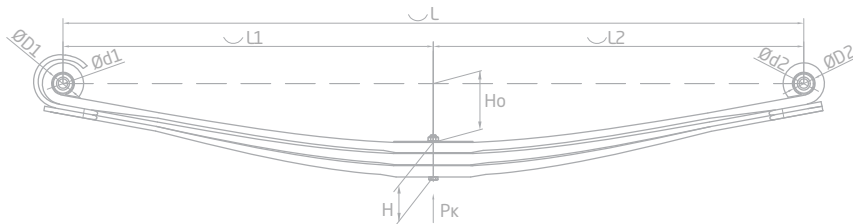
Рессора 902611VV-2912012 задняя



Технические данные

Грузоподъемность Pк, кгс	14500			
Масса рессоры, кг	202,9			
Рабочая длина рессоры L, мм	1400			
L1, мм	700			
L2, мм	700			
Высота пакета H, мм	286			
Ho, мм	56			
Количество листов	11			
Листы	1	2	3	4
Толщина, мм	26	26	26	26
Мин. толщина, мм	26	26	26	26
Ширина, мм	90	90	90	90
Масса, кг	28,7	28,1	24,5	24,5
Марка стали	50XГФА			
Модель	FH12 FM12			
OEM	257658			
Номер SAP	690000246			

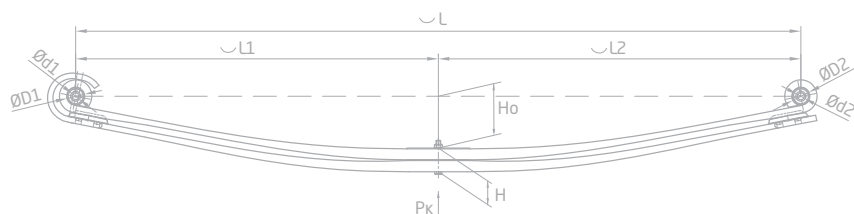
Рессора 1002203VV-2902012-10 передняя



Технические данные

Грузоподъемность Pк, кгс	3751		
Масса рессоры, кг	73,4		
Рабочая длина рессоры L, мм	1590		
L1, мм	795		
L2, мм	795		
D1, мм	49		
d1 внутр. диаметр втулки ушка, мм	20,5		
D2, мм	49		
d2 внутр. диаметр втулки ушка, мм	20,5		
Высота пакета H, мм	76		
Ho, мм	111		
Количество листов	3		
Листы	1	2	3
Толщина, мм	22	24	24
Мин. толщина, мм	13,5(20)	11,5	11,5
Ширина, мм	100	100	100
Масса, кг	27,3	22,5	21,0
Марка стали	50XГФА		
Модель	FH12FM		
OEM	257928/257890		
Номер SAP	690003779		

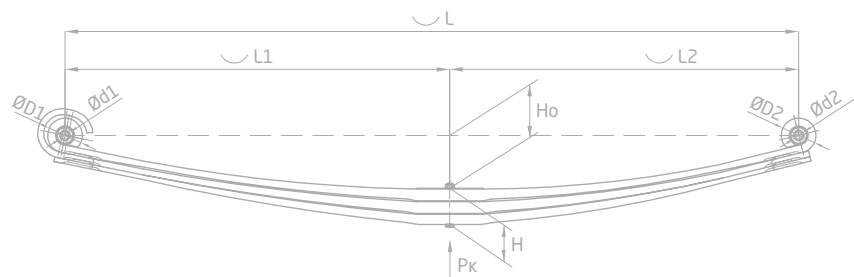
Рессора 1003002VV-2902012-10 передняя



Технические данные

Грузоподъемность Pк, кгс	3200	
Масса рессоры, кг	73,8	
Рабочая длина рессоры L, мм	1890	
L1, мм	990	
L2, мм	900	
D1, мм	49	
d1 внутр. диаметр втулки ушка, мм	20,5	
D2, мм	49	
d2 внутр. диаметр втулки ушка, мм	20,5	
Высота пакета Н, мм	64	
Н0, мм	140	
Количество листов	2	
Н0, мм	1	2
Количество листов	30	30
Мин. толщина, мм	15(20)	15
Ширина, мм	100	100
Масса, кг	38,6	32,3
Марка стали	50ХГФА	
Модель	FH12 (1993-1999)	
ОЕМ	257888	
Номер SAP	690004379	

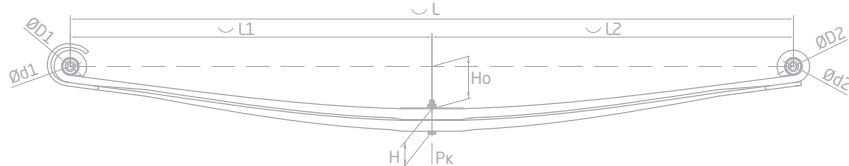
Рессора 1003003VV-2902012-10 передняя



Технические данные

Грузоподъемность Pк, кгс	4149		
Масса рессоры, кг	98,9		
Рабочая длина рессоры L, мм	1890		
L1, мм	990		
L2, мм	900		
D1, мм	49		
d1 внутр. диаметр втулки ушка, мм	20,5		
D2, мм	49		
d2 внутр. диаметр втулки ушка, мм	20,5		
Высота пакета Н, мм	92		
Н0, мм	135		
Количество листов	3		
Листы	1	2	3
Толщина, мм	30	30	26
Мин. толщина, мм	15(20)	15	11,5
Ширина, мм	100	100	100
Масса, кг	38,3	32,2	25,8
Марка стали	50ХГФА		
Модель			
ОЕМ	257932		
Номер SAP	690004967		

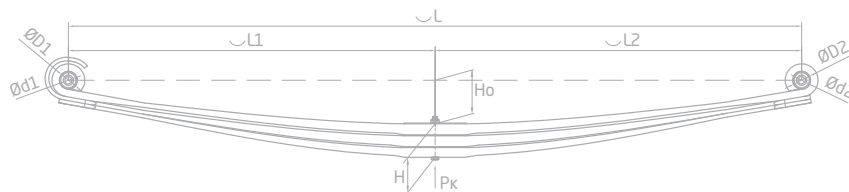
Рессора 1003202VV-2902012-10 передняя



Технические данные

Грузоподъемность Pк, кгс	3751	
Масса рессоры, кг	73,9	
Рабочая длина рессоры L, мм	1890	
L1, мм	990	
L2, мм	900	
D1, мм	49	
d1 внутр. диаметр втулки ушка, мм	20,5	
D2, мм	49	
d2 внутр. диаметр втулки ушка, мм	20,5	
Высота пакета Н, мм	68	
Ho, мм	116	
Количество листов	2	
Листы	1	2
Толщина, мм	32	32
Мин. толщина, мм	15(20)	15
Ширина, мм	100	100
Масса, кг	38,8	32,7
Марка стали	50ХГФА	
Модель	FH12 (2000-2008)	
OEM	257927	
Номер SAP	690003775	

Рессора 1003203VV-2902012-10 передняя



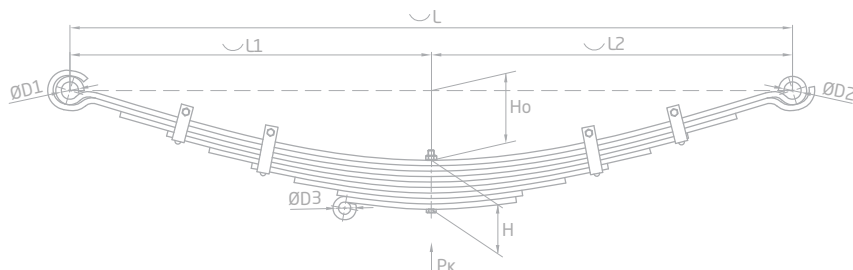
Технические данные

Грузоподъемность Pк, кгс	4643		
Масса рессоры, кг	98,6		
Рабочая длина рессоры L, мм	1890		
L1, мм	990		
L2, мм	900		
D1, мм	49		
d1 внутр. диаметр втулки ушка, мм	20,5		
D2, мм	49		
d2 внутр. диаметр втулки ушка, мм	20,5		
Высота пакета Н, мм	94		
Ho, мм	118		
Количество листов	3		
Листы	1	2	3
Толщина, мм	32	32	26
Мин. толщина, мм	15(20)	15	11,5
Ширина, мм	100	100	100
Масса, кг	38,8	32,7	25,8
Марка стали	50ХГФА		
Модель	FH 2008 >		
OEM	257934 / 257910 / 257896		
Номер SAP	690003773		

Рессора 751109TR-2902012 передняя

Технические данные

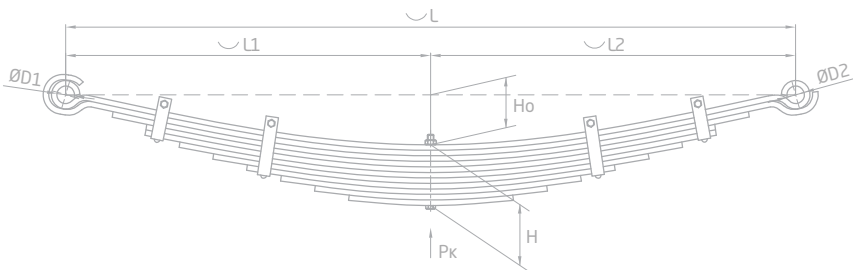
Масса рессоры, кг	55,4			
Рабочая длина рессоры L, мм	1400			
L1, мм	700			
L2, мм	700			
D1, мм	35			
D2, мм	35			
D3, мм	25			
Высота пакета H, мм	99			
Ho, мм	135			
Количество листов	9			
Листы	1	2	3	4
Толщина, мм	11	11	11	11
Мин. толщина, мм	11	11	11	11
Ширина, мм	75	75	75	75
Масса, кг	11,0	10,6	7,9	6,6
Марка стали	60C2A			
Модель	YUTONG			
ОЕМ	751109TR2902012			
Номер SAP	690000264			



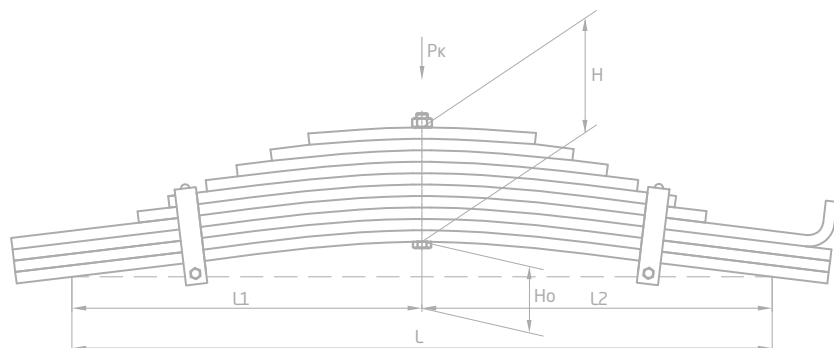
Рессора 751111TR-2902012 передняя

Технические данные

Масса рессоры, кг	70,1			
Рабочая длина рессоры L, мм	1400			
L1, мм	700			
L2, мм	700			
D1, мм	35			
D2, мм	35			
Высота пакета H, мм	121			
Ho, мм	100			
Количество листов	11			
Листы	1	2	3	4
Толщина, мм	11	11	11	11
Мин. толщина, мм	11	11	11	11
Ширина, мм	75	75	75	75
Масса, кг	11,0	10,6	8,1	7,2
Марка стали	60C2A			
Модель	YUTONG			
ОЕМ	751111TR2902012			
Номер SAP	690000761			



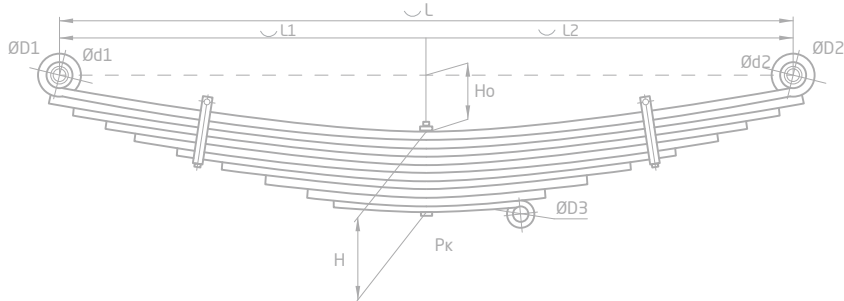
Рессора 2098-2912012 задняя



Технические данные

Грузоподъемность Pк, кгс	10000			
Масса рессоры, кг	96,7			
Рабочая длина рессоры L, мм	980			
L1, мм	490			
L2, мм	490			
Высота пакета H, мм	160			
Ho, мм	49			
Количество листов	10			
Листы	1	2	3	4
Толщина, мм	16	16	16	16
Мин. толщина, мм	16	16	16	16
Ширина, мм	100	100	100	100
Масса, кг	13,8	13,8	13,8	14,3
Марка стали	60С2А			
Модель	ТОНАР			
ОЕМ	2098212012			
Номер SAP	690003260			

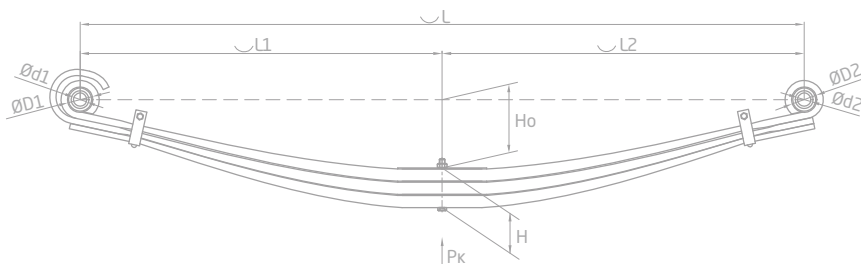
Рессора 4525ТН-2902012-10 передняя



Технические данные

Грузоподъемность Pк, кгс	6000			
Масса рессоры, кг	178			
Рабочая длина рессоры L, мм	1780			
L1, мм	890			
L2, мм	890			
D1, мм	35			
d1 внутр. диаметр втулки ушка, мм	30			
D2, мм	35			
d2 внутр. диаметр втулки ушка, мм	30			
Высота пакета H, мм	196			
Ho, мм	137			
Количество листов	10			
Листы	1	2	3	4
Толщина, мм	20	20	20	20
Мин. толщина, мм	20	20	20	20
Ширина, мм	90	90	90	90
Масса, кг	31,6	25,3	23,5	21,3
Марка стали	50ХГФА			
Модель	ТОНАР 45251			
ОЕМ	45252902010			
Номер SAP	690003518			

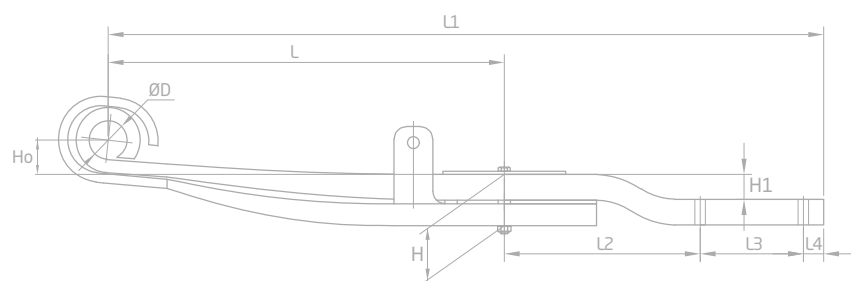
Рессора 6428-2902012-10 передняя



Технические данные

Грузоподъемность Pк, кгс	3750		
Масса рессоры, кг	86,8		
Рабочая длина рессоры L, мм	1670		
L1, мм	835		
L2, мм	835		
D1, мм	54		
d1 внутр. диаметр втулки ушка, мм	30		
D2, мм	54		
d2 внутр. диаметр втулки ушка, мм	30		
Высота пакета H, мм	89,4		
Ho, мм	154		
Количество листов	3		
Листы	1	2	3
Толщина, мм	27,8	27,8	27,8
Мин. толщина, мм	12(16)	10(14)	12
Ширина, мм	100	100	100
Масса, кг	31,1	27,2	25,2
Марка стали	50ХГФА		
Модель	ТОНАР		
ОЕМ	6428290201210		
Номер SAP	690003794		

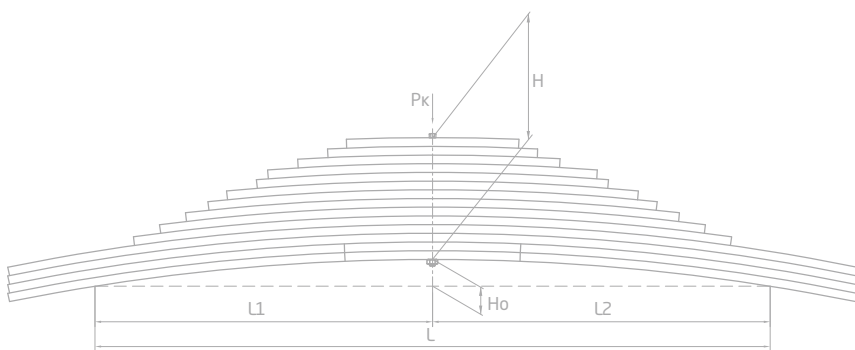
Полурессора 6428-2912012-20 задняя



Технические данные

Масса рессоры, кг	46,5	
Рабочая длина рессоры L, мм	645	
L1, мм	1165	
L2, мм	319	
L3, мм	168	
L4, мм	33	
D, мм	62,5	
Высота пакета H, мм	87	
Ho, мм	55	
H1, мм	40	
Количество листов	2	
Ho, мм	1	2
Количество листов	41	35
Мин. толщина, мм	21	15
Ширина, мм	75	75
Масса, кг	27,4	16,1
Марка стали	54Х1Г1ФМ	50ХГФА
Модель	ТОНАР	
ОЕМ	6428291201220	
Номер SAP	690004356	

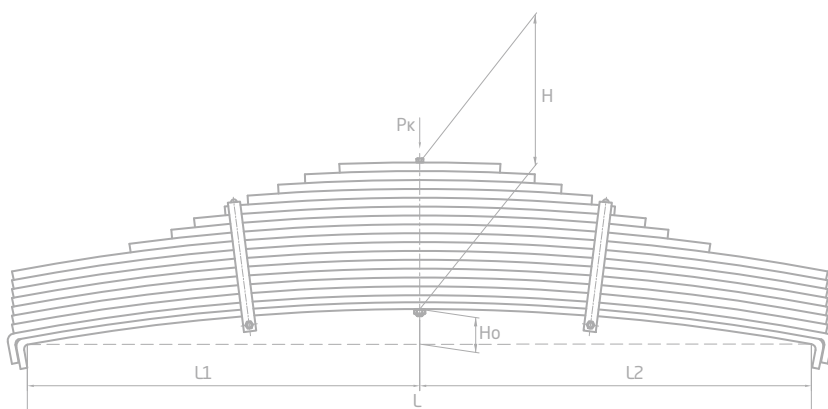
Рессора 6428-2912015 задняя



Технические данные

Масса рессоры, кг	209			
Рабочая длина рессоры L, мм	1400			
L1, мм	700			
L2, мм	700			
Высота пакета H, мм	280			
H0, мм	85			
Количество листов	14			
Листы	1	2	3	4
Толщина, мм	20	20	20	20
Мин. толщина, мм	20	20	20	20
Ширина, мм	90	90	90	90
Масса, кг	23,7	23,7	23,7	23,7
Марка стали	50ХГФА			
Модель	ТОНАР			
ОЕМ	64282912015			
Номер SAP	690000754			

Рессора 24146-2912012 задняя



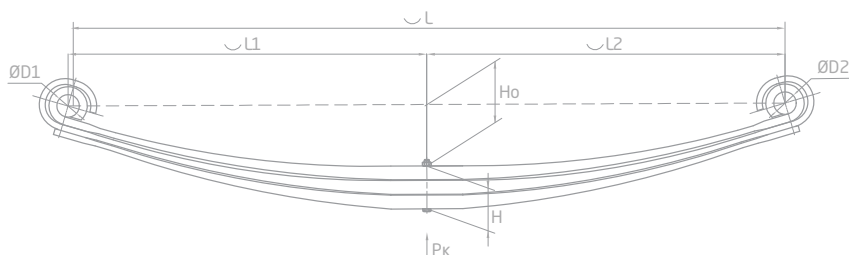
Технические данные

Грузоподъемность Pk, кгс	15540			
Масса рессоры, кг	266			
Рабочая длина рессоры L, мм	1640			
L1, мм	820			
L2, мм	820			
Высота пакета H, мм	298			
H0, мм	80			
Количество листов	18			
Листы	1	2	3	4
Толщина, мм	14	14	18	18
Мин. толщина, мм	14	14	18	18
Ширина, мм	90	90	90	90
Масса, кг	17,1	17,1	20,9	20,9
Марка стали	50ХГФА			
Модель	ТОНАР			
ОЕМ	241462912012			
Номер SAP	690003710			

Рессора 45253-2902012-01 передняя

Технические данные

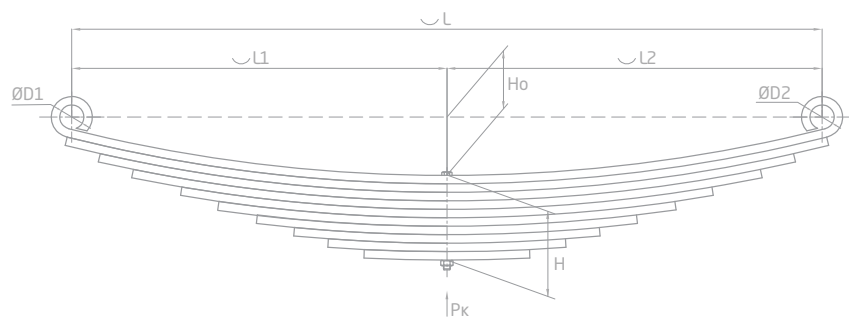
Грузоподъемность Pк, кгс	8000		
Масса рессоры, кг	120,8		
Рабочая длина рессоры L, мм	1800		
L1, мм	900		
L2, мм	900		
D1, мм	57		
D2, мм	57		
Высота пакета Н, мм	109,5		
Н ₀ , мм	154		
Количество листов	3		
Листы	1	2	3
Толщина, мм	34,5	34,5	34,5
Мин. толщина, мм	17(25)	15(17)	15(17)
Ширина, мм	100	100	100
Масса, кг	46,8	38,3	34,7
Марка стали	50ХГФА		
Модель	ТОНАР		
ОЕМ	45253290201201		
Номер SAP	690004625		



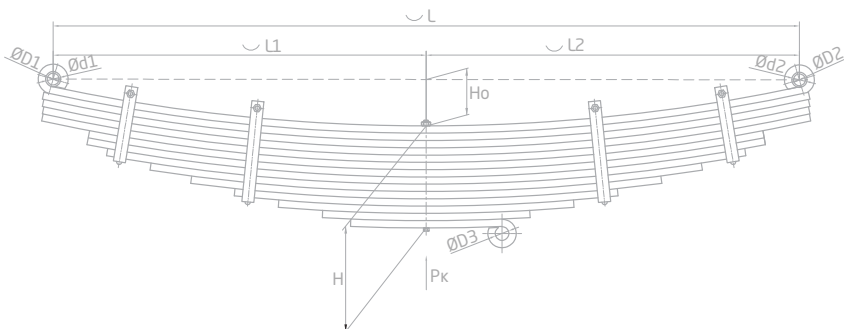
Рессора 45253-2902012-03 передняя

Технические данные

Грузоподъемность Pк, кгс	8000			
Масса рессоры, кг	184,8			
Рабочая длина рессоры L, мм	1800			
L1, мм	900			
L2, мм	900			
D1, мм	57			
D2, мм	57			
Высота пакета Н, мм	200			
Н ₀ , мм	110			
Количество листов	10			
Листы	1	2	3	4
Толщина, мм	20	20	20	20
Мин. толщина, мм	20	20	20	20
Ширина, мм	100	100	100	100
Масса, кг	34,3	27,2	25,7	23,2
Марка стали	50ХГФА			
Модель	ТОНАР			
ОЕМ	45253290201203			
Номер SAP	690004667			



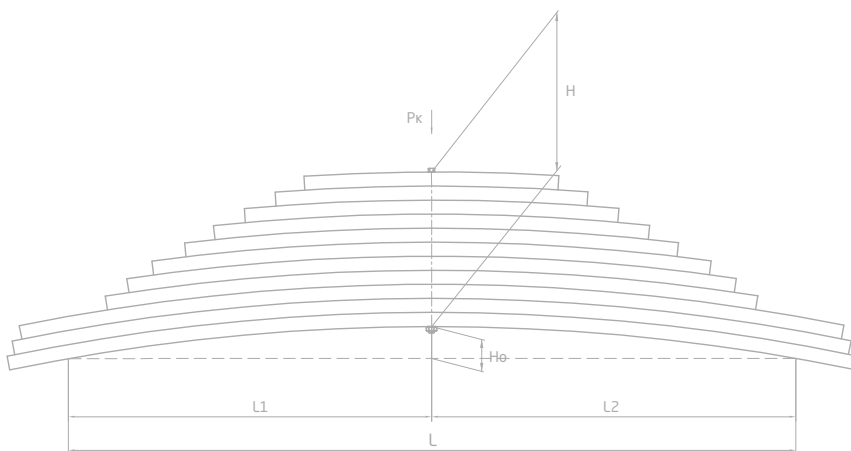
Рессора 901614ТН-2902012 передняя



Технические данные

Грузоподъемность P_k , кгс	6000			
Масса рессоры, кг	221,3			
Рабочая длина рессоры L , мм	1780			
L_1 , мм	890			
L_2 , мм	890			
D_1 , мм	38			
d_1 внутр. диаметр втулки ушка, мм	30			
D_2 , мм	38			
d_2 внутр. диаметр втулки ушка, мм	30			
D_3 , мм	35			
Высота пакета H , мм	224			
H_0 , мм	125			
Количество листов	14			
Листы	1	2	3	4
Толщина, мм	16	16	16	16
Мин. толщина, мм	16	16	16	16
Ширина, мм	90	90	90	90
Масса, кг	23,9	21,2	19,9	19,9
Марка стали	50ХГФА			
Модель	ТОНАР			
ОЕМ	901614ТН2902012			
Номер SAP	690000252			

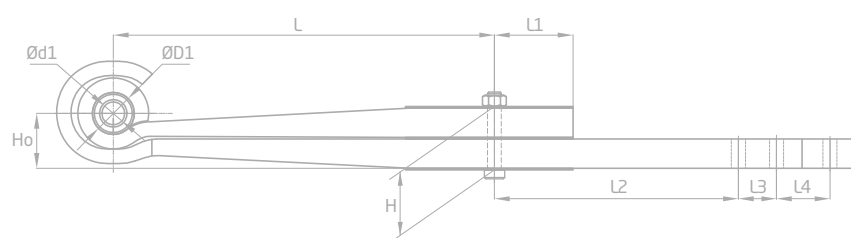
Рессора 903011ТН-2912012-01 задняя



Технические данные

Грузоподъемность P_k , кгс	16000			
Масса рессоры, кг	267,8			
Рабочая длина рессоры L , мм	1580			
L_1 , мм	790			
L_2 , мм	790			
Высота пакета H , мм	330			
H_0 , мм	70			
Количество листов	11			
Листы	1	2	3	4
Толщина, мм	30	30	30	30
Мин. толщина, мм	30	30	30	30
Ширина, мм	90	90	90	90
Масса, кг	37,0	36,6	36,2	28,3
Марка стали	50ХГФА			
Модель	ТОНАР			
ОЕМ	903011ТН291201201			
Номер SAP	690004370			

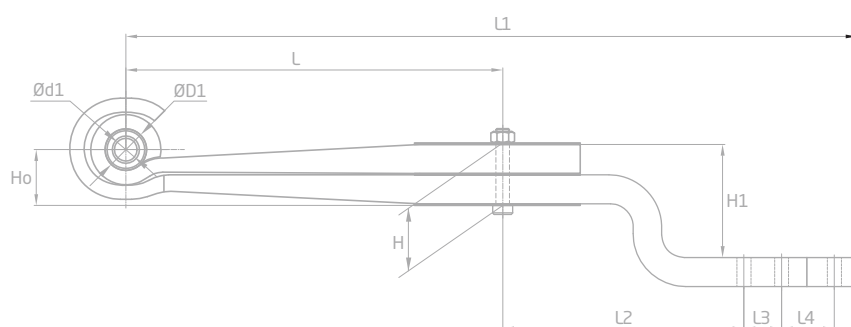
Полурессора 1003802ТН



Технические данные

Масса рессоры, кг	51,3	
Рабочая длина рессоры L, мм	500	
L1, мм	103	
L2, мм	320	
L3, мм	50	
L4, мм	70	
D, мм	56,5	
d внутр. диаметр втулки ушка, мм	30	
Высота пакета H, мм	82	
Но, мм	70	
Количество листов	2	
Листы	1	2
Толщина, мм	38	38
Мин. толщина, мм	20,2	19
Ширина, мм	100	100
Масса, кг	19,4	29,8
Марка стали	50ХГФА	
Модель	1130	
ОЕМ	4533169708	
Номер SAP	690000692	

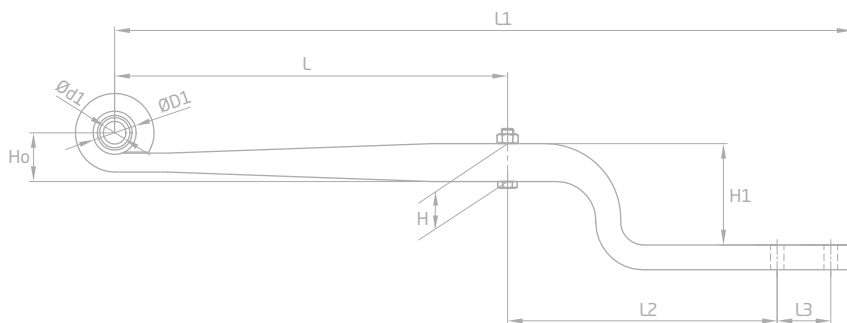
Полурессора 1003802ТН-Z



Технические данные

Масса рессоры, кг	51,7	
Рабочая длина рессоры L, мм	500	
L1, мм	970	
L2, мм	320	
L3, мм	50	
L4, мм	70	
D, мм	56,5	
d внутр. диаметр втулки ушка, мм	30	
Высота пакета H, мм	82	
Но, мм	70	
H1, мм	150	
Количество листов	2	
Листы	1	2
Толщина, мм	38	38
Мин. толщина, мм	20,2	19
Ширина, мм	100	100
Масса, кг	19,4	30,7
Марка стали	50ХГФА	
Модель	9523 95234 95235	
ОЕМ	4533161485 0508212640	
Номер SAP	690000735	

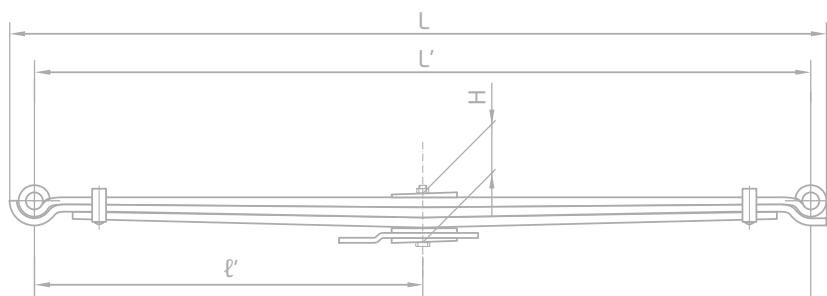
Полурессора 1005001TH-Z



Технические данные

Масса рессоры, кг	38,9
Рабочая длина рессоры L, мм	520
L1, мм	976
L2, мм	375
L3, мм	71
D, мм	50
d внутр. диаметр втулки ушка, мм	30
Высота пакета H, мм	50
H0, мм	60
H1, мм	134
Количество листов	1
Листы	1
Толщина, мм	50
Мин. толщина, мм	25
Ширина, мм	100
Масса, кг	35,7
Марка стали	54X1Г1ФМ
Модель	952302 952371 9746 97461
ОЕМ	4533169709
Номер SAP	690000622

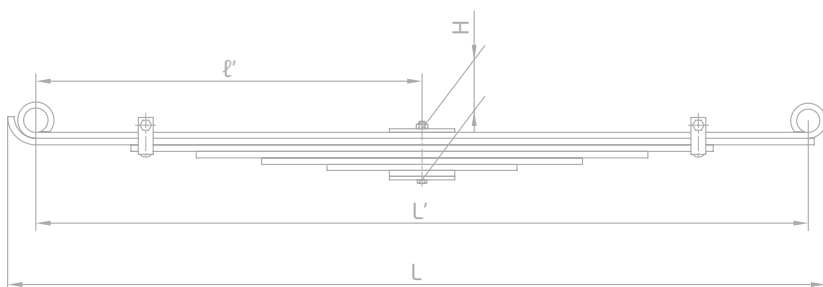
Рессора А092-2902012 передняя



Технические данные

Контрольная нагрузка R_k , даН	1160		
Масса рессоры в сборе, кг	28,0		
Полная длина рессоры L , мм	1372		
Расчетная длина рессоры L' , мм	1300		
Расчетная длина переднего конца l' , мм	650		
Высота пакета H , мм	76,9		
Количество листов	4		
Листы	1	2	3
Сечение, мм	70x12,8 /8,5	70x17,9 /10,5	70x17,2 /10,2
Длина, мм	1300	1315	1140
Масса, кг	9,1	8,2	5,9
Марка стали	60С2А		
Модель	А092		
Номер SAP	690004851		

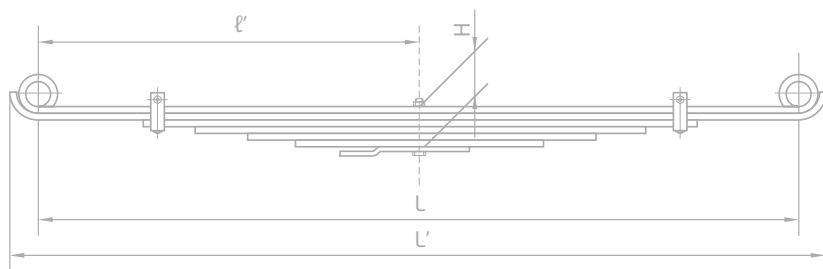
Рессора А092-2902012.07 передняя



Технические данные

Контрольная нагрузка R_k , даН	1215		
Масса рессоры в сборе, кг	35,4		
Полная длина рессоры L , мм	1384		
Расчетная длина рессоры L' , мм	1300		
Расчетная длина переднего конца l' , мм	650		
Высота пакета H , мм	74		
Количество листов	7		
Листы	1	2	3
Сечение, мм	70x10	70x10	70x11
Длина, мм	1300	1354	980
Масса, кг	8,1	9,8	7,7
Марка стали	60С2А		
Модель	А092		
Номер SAP	690004842		

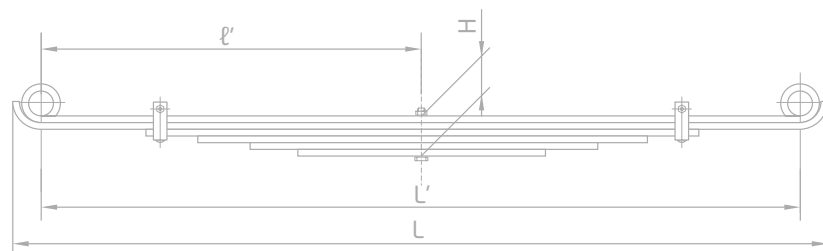
Рессора А092-2912012 задняя



Технические данные

Контрольная нагрузка R_k , даН	1420		
Масса рессоры в сборе, кг	40,3		
Полная длина рессоры L , мм	1434,5		
Расчетная длина рессоры L' , мм	1350		
Расчетная длина переднего конца l' , мм	675		
Высота пакета H , мм	81		
Количество листов	7		
Листы	1	2	3
Сечение, мм	70x12	70x13	70x12
Длина, мм	1350	1360	980
Масса, кг	10,7	9,8	6,1
Марка стали	60С2А		
Модель	А092		
Номер SAP	690004845		

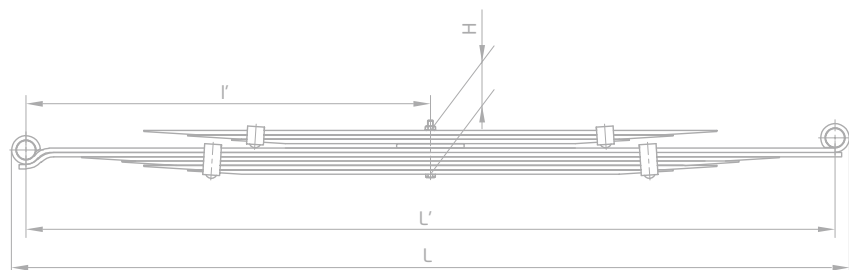
Рессора А092-2912012.06 задняя



Технические данные

Контрольная нагрузка R_k , даН	1420		
Масса рессоры в сборе, кг	39,3		
Полная длина рессоры L , мм	1435		
Расчетная длина рессоры L' , мм	1350		
Расчетная длина переднего конца l' , мм	675		
Высота пакета H , мм	73		
Количество листов	6		
Листы	1	2	3
Сечение, мм	70x12	70x13	70x12
Длина, мм	1350	1367,5	980
Масса, кг	10,7	9,8	6,1
Марка стали	60С2А		
Модель	А092		
Номер SAP	690004861		

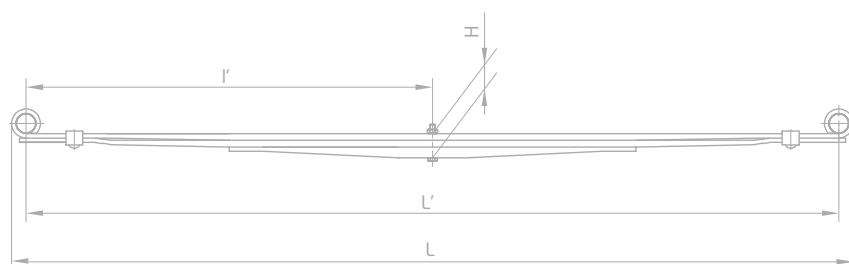
Рессора 23460-2912012-51 задняя



Технические данные

Масса рессоры в сборе, кг	19,1		
Полная длина рессоры L, мм	1242		
Расчетная длина рессоры L', мм	1200		
Расчетная длина переднего конца l', мм	600		
Высота пакета H, мм	65		
Количество листов	10		
Листы	1	2	3
Сечение, мм	45x6,5	45x6,5	45x6,5
Длина, мм	1200	1220	985
Масса, кг	3,0	2,8	2,1
Марка стали	60С2А		
Модель	23460		
Номер SAP	690000279		

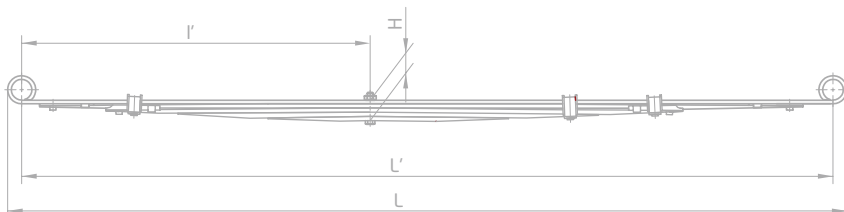
Рессора 23470-2912012-01 задняя



Технические данные

Контрольная нагрузка Pк, даН	470		
Масса рессоры в сборе, кг	9,6		
Полная длина рессоры L, мм	1243		
Расчетная длина рессоры L', мм	1200		
Расчетная длина переднего конца l', мм	600		
Высота пакета H, мм	35,2		
Количество листов	3		
Листы	1	2	3
Сечение, мм	45x 9,6/6,5	45x 9,6/6	45x 16/6
Длина, мм	1200	1220	600
Масса, кг	3,8	3,4	2,1
Марка стали	60С2А		

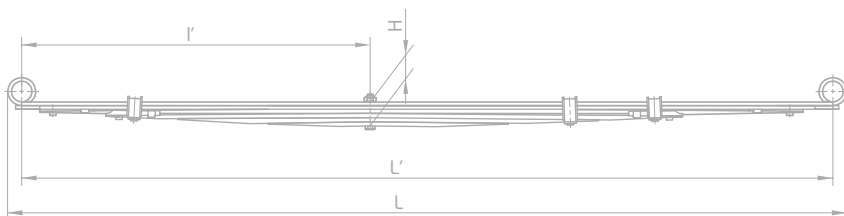
Рессора 24-2912012-02 задняя



Технические данные

Контрольная нагрузка R_k , даН	390		
Масса рессоры в сборе, кг	14,6		
Полная длина рессоры L , мм	1397		
Расчетная длина рессоры L' , мм	1350		
Расчетная длина переднего конца l' , мм	580		
Высота пакета H , мм	34		
Количество листов	5		
Листы	1	2	3
Сечение, мм	65x6	65/35x 7/1,5	65/35x 7/1,5
Длина, мм	1350	1270	960
Масса, кг	4,9	3,7	2,8
Марка стали	60С2А		
Модель	24		
Номер SAP	690000616		

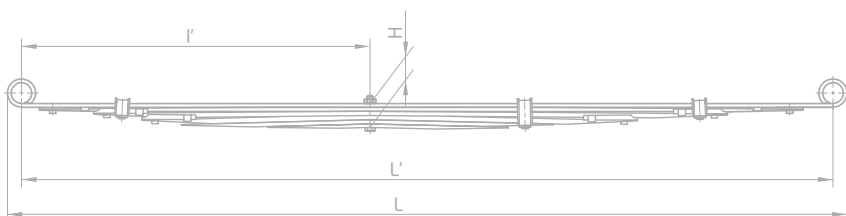
Рессора 24-2912012-02 ус задняя усиленная



Технические данные

Контрольная нагрузка R_k , даН	390		
Масса рессоры в сборе, кг	18,3		
Полная длина рессоры L , мм	1397		
Расчетная длина рессоры L' , мм	1350		
Расчетная длина переднего конца l' , мм	580		
Высота пакета H , мм	39		
Количество листов	6		
Листы	1	2	3
Сечение, мм	65x6	65x6	65/35x 7/1,5
Длина, мм	1350	1370	1270
Масса, кг	4,9	4,2	3,7
Марка стали	60С2А		
Модель	24		
Номер SAP	690000280		

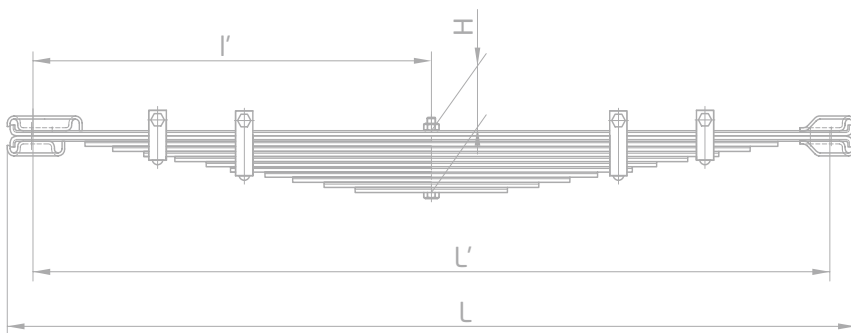
Рессора 24-02-2912012-01 задняя



Технические данные

Контрольная нагрузка R_k , даН	390		
Масса рессоры в сборе, кг	17,4		
Полная длина рессоры L , мм	1397		
Расчетная длина рессоры L' , мм	1350		
Расчетная длина переднего конца l' , мм	580		
Высота пакета H , мм	40		
Количество листов	6		
Листы	1	2	3
Сечение, мм	65x6	65/35x 7/1,5	65/35x 7/1,5
Длина, мм	1350	1270	1055
Масса, кг	4,9	3,7	3,1
Марка стали	60С2А		
Модель	24		
Номер SAP	690000271		

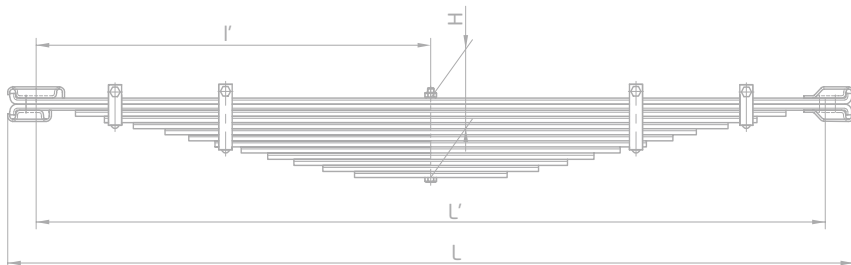
Рессора 53-2902012-02 передняя



Технические данные

Контрольная нагрузка R_k , даН	735		
Масса рессоры в сборе, кг	27,5		
Полная длина рессоры L , мм	1225		
Расчетная длина рессоры L' , мм	1150		
Расчетная длина переднего конца l' , мм	575		
Высота пакета H , мм	84		
Количество листов	12		
Листы	1	2	3
Сечение, мм	65/35x 7/1,15	65/35x 7/1,15	65/35x 7/1,15
Длина, мм	1216	1216	1000
Масса, кг	3,8	3,8	3,1
Марка стали	60С2А		
Модель	53		
Номер SAP	690000604		

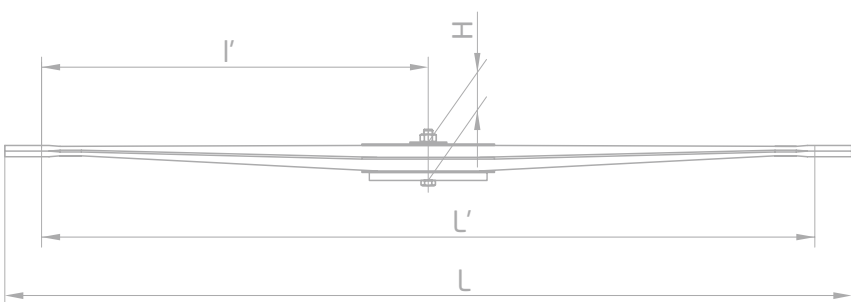
Рессора 53-2912012-03 задняя



Технические данные

Контрольная нагрузка Рк, даН	1765		
Масса рессоры в сборе, кг	60,2		
Полная длина рессоры L, мм	1600		
Расчетная длина рессоры L', мм	1500		
Расчетная длина переднего конца l', мм	750		
Высота пакета Н, мм	143		
Количество листов	13		
Листы	1	2	3
Сечение, мм	65/35x 11/1,85	65/35x 11/1,85	65/35x 11/1,85
Длина, мм	1600	1600	1350
Масса, кг	7,6	7,6	6,5
Марка стали	60С2А		
Модель	53		
Номер SAP	690000240		

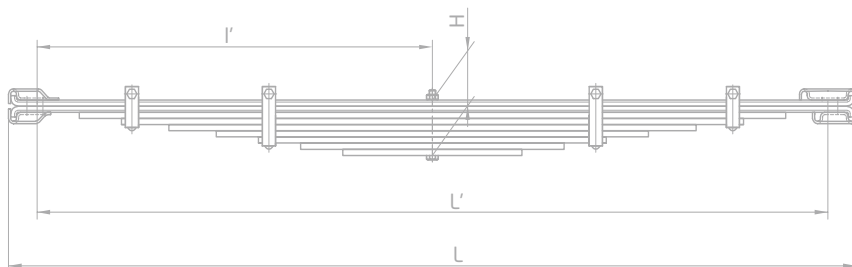
Рессора 53-12-2913012-10-01 дополнительная



Технические данные

Контрольная нагрузка Рк, даН	590		
Масса рессоры в сборе, кг	13,2		
Полная длина рессоры L, мм	1150		
Расчетная длина рессоры L', мм	1050		
Расчетная длина переднего конца l', мм	525		
Высота пакета Н, мм	40		
Количество листов	3		
Листы	1	2	3
Сечение, мм	65/15/ 5(7)	65/15/ 5(7)	65x10
Длина, мм	1150	1150	160
Масса, кг	6,0	6,0	0,8
Марка стали	60С2А		
Модель	53		
Номер SAP	690003812		

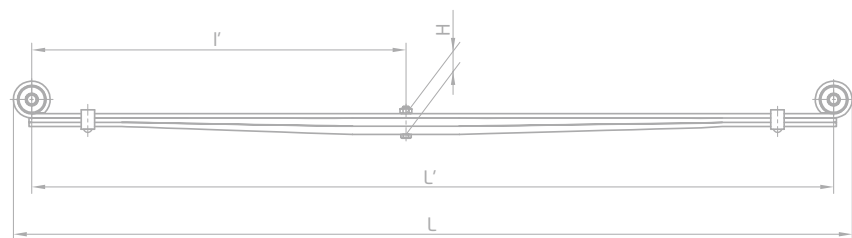
Рессора 66-2902012-03 передняя



Технические данные

Контрольная нагрузка P_k , даН	1180		
Масса рессоры в сборе, кг	46,6		
Полная длина рессоры L , мм	1608		
Расчетная длина рессоры L' , мм	1500		
Расчетная длина переднего конца l' , мм	750		
Высота пакета H , мм	99		
Количество листов	9		
Листы	1	2	3
Сечение, мм	65/35x 11/1,85	65/35x 11/1,85	65/35x 11/1,85
Длина, мм	1600	1600	1340
Масса, кг	7,9	7,9	6,5
Марка стали	60С2А		
Модель	66		
Номер SAP	690000554		

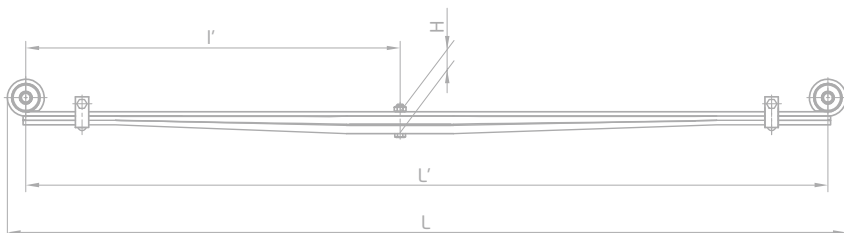
Рессора 3221-2912010-01 задняя



Технические данные

Контрольная нагрузка P_k , даН	880		
Масса рессоры в сборе, кг	30,0		
Полная длина рессоры L , мм	1569		
Расчетная длина рессоры L' , мм	1500		
Расчетная длина переднего конца l' , мм	700		
Высота пакета H , мм	38,8		
Количество листов	3		
Листы	1	2	3
Сечение, мм	75x8	75x 15,4/8	75x 15,4/8
Длина, мм	1500	1510	1510
Масса, кг	8,7	9,8	9,8
Марка стали	60С2А		
Модель	3221		
Номер SAP	690000002		

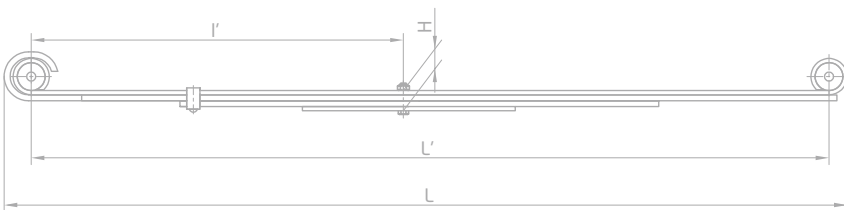
Рессора 3221-2912010-004 задняя



Технические данные

Контрольная нагрузка Рк, даН	980		
Масса рессоры в сборе, кг	30,1		
Полная длина рессоры L, мм	1569		
Расчетная длина рессоры L', мм	1500		
Расчетная длина переднего конца l', мм	700		
Высота пакета Н, мм	40,8		
Количество листов	3		
Листы	1	2	3
Сечение, мм	75x8	75x15,4/8	75x15,4/8
Длина, мм	1500	1510	1510
Масса, кг	8,7	9,8	9,8
Марка стали	60С2А		
Модель	3221		
Номер SAP	690004864		

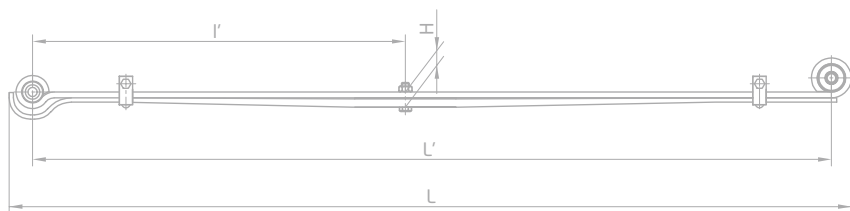
Рессора 3302-2902012-01-10 передняя



Технические данные

Контрольная нагрузка Рк, даН	490		
Масса рессоры в сборе, кг	28,2		
Полная длина рессоры L, мм	1585,5		
Расчетная длина рессоры L', мм	1500		
Расчетная длина переднего конца l', мм	700		
Высота пакета Н, мм	38		
Количество листов	4		
Листы	1	2	3
Сечение, мм	75x8	75x11	75x11
Длина, мм	1500	1515	900
Масса, кг	8,7	10,7	5,6
Марка стали	60С2А		
Модель	3302		
Номер SAP	690004198		

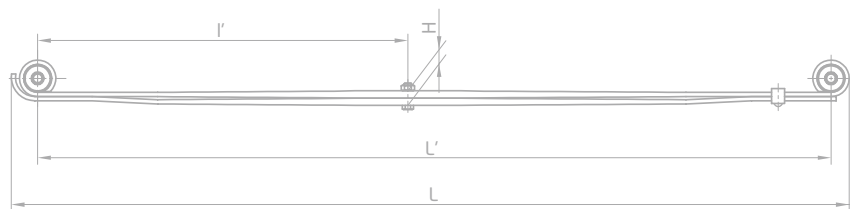
Рессора 3302-2902012-05-10 передняя



Технические данные

Контрольная нагрузка P_k , даН	490	
Масса рессоры в сборе, кг	24,0	
Полная длина рессоры L , мм	1581	
Расчетная длина рессоры L' , мм	1500	
Расчетная длина переднего конца l' , мм	700	
Высота пакета H , мм	28,4	
Количество листов	2	
Листы	1	2
Сечение, мм	75x11	75x15,4/8
Длина, мм	1500	1510
Масса, кг	11,8	10,3
Марка стали	60С2А	
Модель	3302	
Номер SAP	690004202	

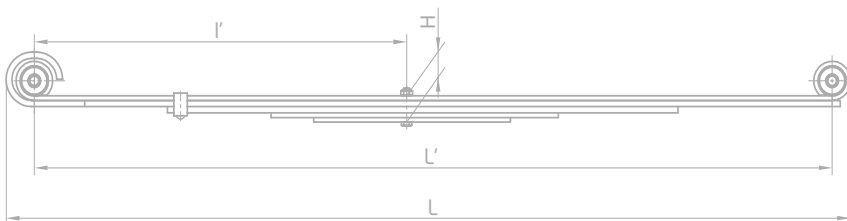
Рессора 3302-2902012-12-10 передняя



Технические данные

Контрольная нагрузка P_k , даН	490	
Масса рессоры в сборе, кг	21,2	
Полная длина рессоры L , мм	1585,5	
Расчетная длина рессоры L' , мм	1500	
Расчетная длина переднего конца l' , мм	700	
Высота пакета H , мм	27,6	
Количество листов	2	
Листы	1	2
Сечение, мм	75x13,8/8	75x13,8/8
Длина, мм	1500	1510
Масса, кг	10,5	9,3
Марка стали	60С2А	
Модель	3302	
Номер SAP	690004199	

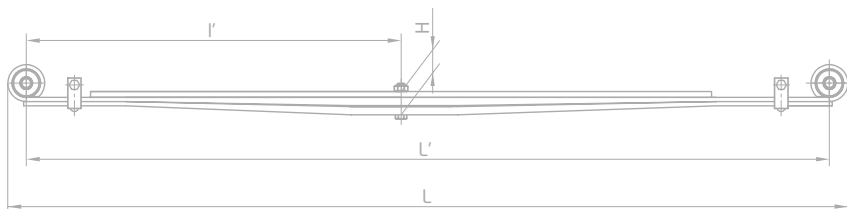
Рессора 3302-2912012-10-10 задняя



Технические данные

Контрольная нагрузка R_k , даН	735		
Масса рессоры в сборе, кг	31,0		
Полная длина рессоры L , мм	1585		
Расчетная длина рессоры L' , мм	1500		
Расчетная длина переднего конца l' , мм	700		
Высота пакета H , мм	46		
Количество листов	5		
Листы	1	2	3
Сечение, мм	75x8	75x11	75x11
Длина, мм	1500	1515	960
Масса, кг	8,7	10,7	6,0
Марка стали	60С2А		
Модель	3302		
Номер SAP	690004197		

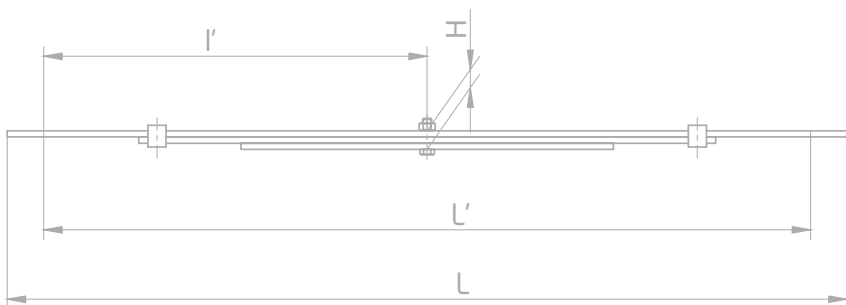
Рессора 3302-2912012-11-10 задняя



Технические данные

Контрольная нагрузка R_k , даН	735		
Масса рессоры в сборе, кг	30,6		
Полная длина рессоры L , мм	1569		
Расчетная длина рессоры L' , мм	1500		
Расчетная длина переднего конца l' , мм	700		
Высота пакета H , мм	43,8		
Количество листов	3		
Листы	1	2	3
Сечение, мм	75x 15,4/8	75x 15,4/8	75x11
Длина, мм	1500	1510	1160
Масса, кг	11,1	9,8	7,6
Марка стали	60С2А		
Модель	3302		
Номер SAP	690004200		

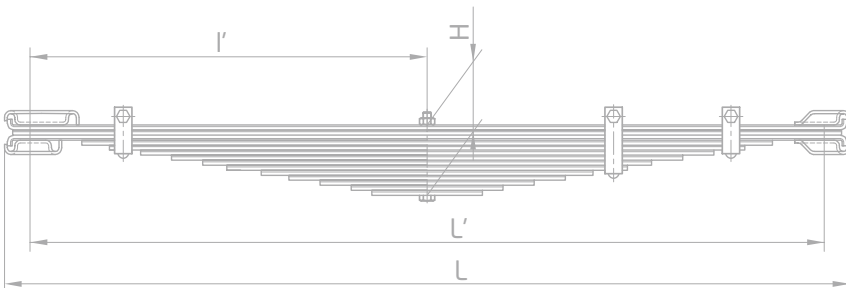
Рессора 3302-2913012-10 дополнительная



Технические данные

Контрольная нагрузка P_k , даН	240		
Масса рессоры в сборе, кг	11,9		
Полная длина рессоры L , мм	1150		
Расчетная длина рессоры L' , мм	1050		
Расчетная длина переднего конца l' , мм	525		
Высота пакета H , мм	24		
Количество листов	3		
Листы	1	2	3
Сечение, мм	75x8	75x8	75x8
Длина, мм	1150	790	510
Масса, кг	5,4	3,7	2,4
Марка стали	60С2А		
Модель	3302		
Номер SAP	690000278		

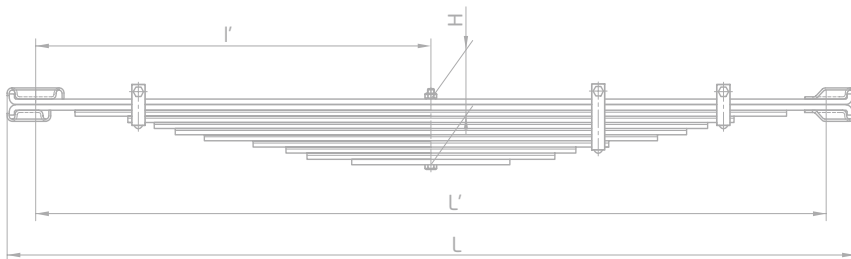
Рессора 3308-2902012-10 передняя



Технические данные

Контрольная нагрузка P_k , даН	860		
Масса рессоры в сборе, кг	32,8		
Полная длина рессоры L , мм	1224		
Расчетная длина рессоры L' , мм	1150		
Расчетная длина переднего конца l' , мм	575		
Высота пакета H , мм	98		
Количество листов	14		
Листы	1	2	3
Сечение, мм	65x7	65x7	65x7
Длина, мм	1216	1200	1216
Масса, кг	3,8	3,7	3,8
Марка стали	60С2А		
Модель	3308		
Номер SAP	690004897		

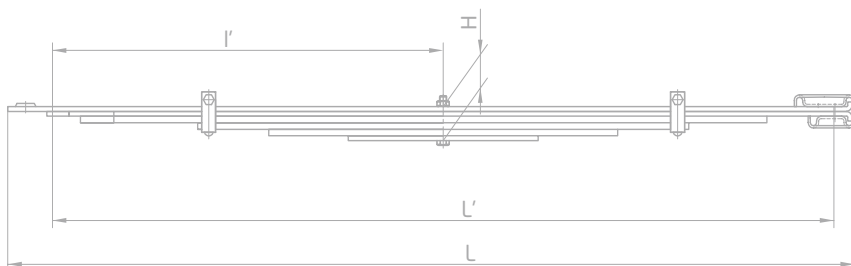
Рессора 3308-2912012-01 задняя



Технические данные

Контрольная нагрузка R_k , даН	1250		
Масса рессоры в сборе, кг	55,1		
Полная длина рессоры L , мм	1609		
Расчетная длина рессоры L' , мм	1500		
Расчетная длина переднего конца l' , мм	750		
Высота пакета H , мм	118		
Количество листов	11		
Листы	1	2	3
Сечение, мм	65x10	65x10	65x11
Длина, мм	1600	1600	1350
Масса, кг	3,8	3,7	6,5
Марка стали	60С2А		
Модель	3308		
Номер SAP	690000440		

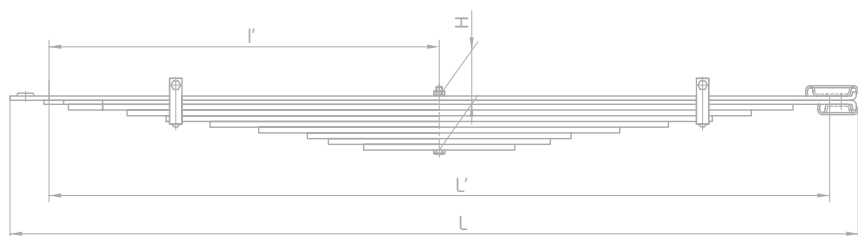
Рессора 4301-2902012 передняя



Технические данные

Контрольная нагрузка R_k , даН	920		
Масса рессоры в сборе, кг	35,0		
Полная длина рессоры L , мм	1517		
Расчетная длина рессоры L' , мм	1400		
Расчетная длина переднего конца l' , мм	700		
Высота пакета H , мм	57		
Количество листов	6		
Листы	1	2	3
Сечение, мм	75x8	75x8	75x11
Длина, мм	1513	1443	1230
Масса, кг	7,2	6,9	7,9
Марка стали	60С2А		
Модель	4301		
Номер SAP	690000253		

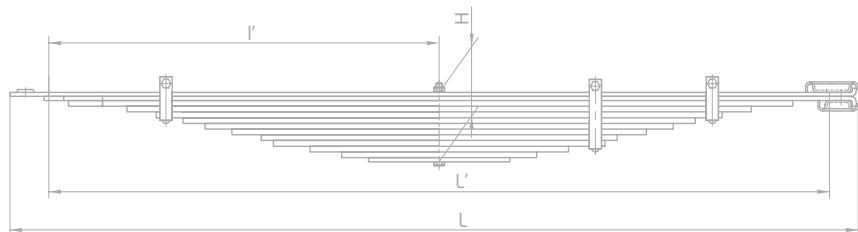
Рессора 4301-2912012 задняя



Технические данные

Контрольная нагрузка R_k , даН	1770		
Масса рессоры в сборе, кг	63,0		
Полная длина рессоры L , мм	1739		
Расчетная длина рессоры L' , мм	1600		
Расчетная длина переднего конца l' , мм	800		
Высота пакета H , мм	107		
Количество листов	10		
Листы	1	2	3
Сечение, мм	75x8	75x11	75x11
Длина, мм	1735	1665	1485
Масса, кг	8,2	10,8	9,6
Марка стали	60С2А		
Модель	4301		
Номер SAP	690000293		

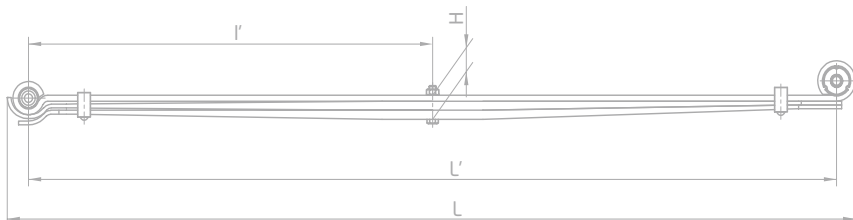
Рессора 4301-2912012 ус задняя усиленная



Технические данные

Контрольная нагрузка R_k , даН	2200		
Масса рессоры в сборе, кг	78,6		
Полная длина рессоры L , мм	1739		
Расчетная длина рессоры L' , мм	1600		
Расчетная длина переднего конца l' , мм	800		
Высота пакета H , мм	134		
Количество листов	13		
Листы	1	2	3
Сечение, мм	75x8	75x8	75x11
Длина, мм	1735	1665	1485
Масса, кг	8,2	7,9	9,6
Марка стали	60С2А		
Модель	4301		
Номер SAP	690000267		

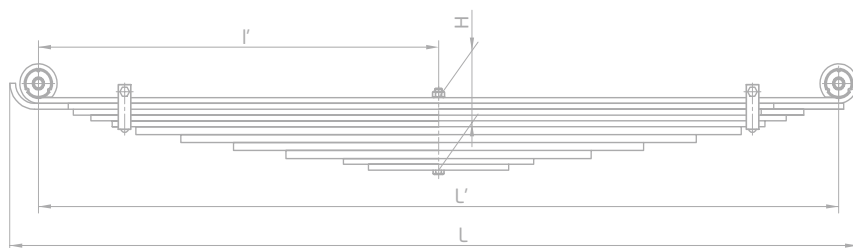
Рессора 33104-2902010 передняя



Технические данные

Контрольная нагрузка R_k , даН	1020		
Масса рессоры в сборе, кг	35,9		
Полная длина рессоры L , мм	1679		
Расчетная длина рессоры L' , мм	1600		
Расчетная длина переднего конца l' , мм	800		
Высота пакета H , мм	45		
Количество листов	3		
Листы	1	2	3
Сечение, мм	75x11	75x17/7	75x17/7
Длина, мм	1600	1610	1630
Масса, кг	12,6	11,5	11,3
Марка стали	60С2А		
Модель	33104		
Номер SAP	690000455		

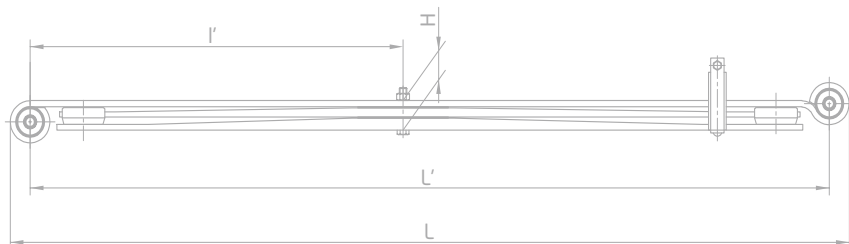
Рессора 33104-2912010 задняя



Технические данные

Контрольная нагрузка R_k , даН	2700		
Масса рессоры в сборе, кг	88,8		
Полная длина рессоры L , мм	1694,5		
Расчетная длина рессоры L' , мм	1600		
Расчетная длина переднего конца l' , мм	800		
Высота пакета H , мм	137		
Количество листов	11		
Листы	1	2	3
Сечение, мм	75x11	75x11	75x11
Длина, мм	1600	1610	1460
Масса, кг	12,5	10,6	9,1
Марка стали	60С2А		
Модель	33104		
Номер SAP	690004866		

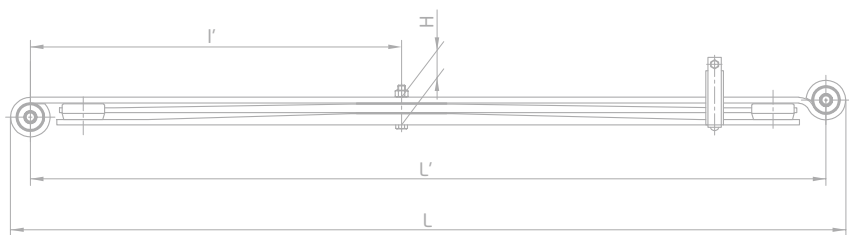
Рессора 751103GZ-2912012-10 задняя



Технические данные

Контрольная нагрузка R_k , даН	980		
Масса рессоры в сборе, кг	35,4		
Полная длина рессоры L , мм	1571		
Расчетная длина рессоры L' , мм	1500		
Расчетная длина переднего конца l' , мм	700		
Высота пакета H , мм	50		
Количество листов	3		
Листы	1	2	3
Сечение, мм	75x11	75x16/9	75x21/10
Длина, мм	1500	1390	1400
Масса, кг	11,5	9,3	12,2
Марка стали	50ХГФА		
Модель	Next A21R22		
Номер SAP	690003983		

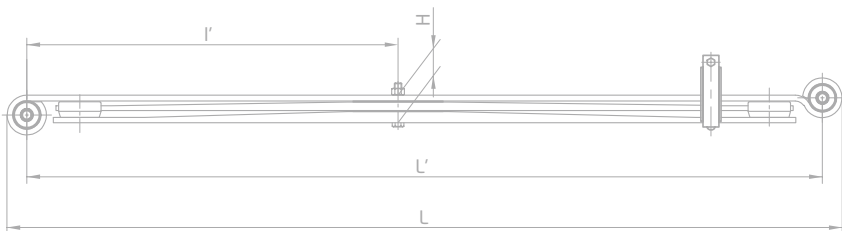
Рессора A31R32-2912010 задняя



Технические данные

Контрольная нагрузка R_k , даН	980		
Масса рессоры в сборе, кг	35,4		
Полная длина рессоры L , мм	1571		
Расчетная длина рессоры L' , мм	1500		
Расчетная длина переднего конца l' , мм	700		
Высота пакета H , мм	50		
Количество листов	3		
Листы	1	2	3
Сечение, мм	75x11	75x16/9	75x21/10
Длина, мм	1500	1390	1400
Масса, кг	11,5	9,3	12,2
Марка стали	50ХГФА		
Номер SAP	690003108		

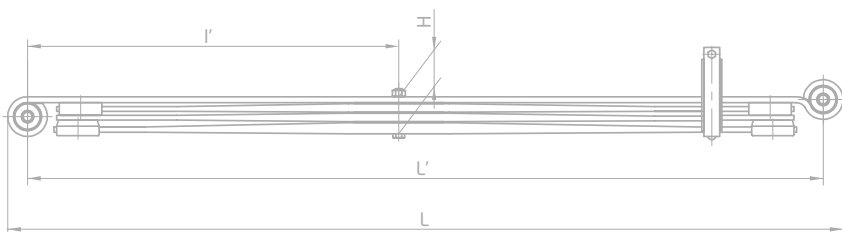
Рессора А31R32-2912010-10 задняя



Технические данные

Контрольная нагрузка R_k , даН	980		
Масса рессоры в сборе, кг	37,6		
Полная длина рессоры L , мм	1575		
Расчетная длина рессоры L' , мм	1500		
Расчетная длина переднего конца l' , мм	700		
Высота пакета H , мм	51		
Количество листов	3		
Листы	1	2	3
Сечение, мм	75x12	75x15/9	75x21/10
Длина, мм	1500	1390	1400
Масса, кг	13,2	9,4	12,2
Марка стали	50ХГФА		
Номер SAP	690003640		

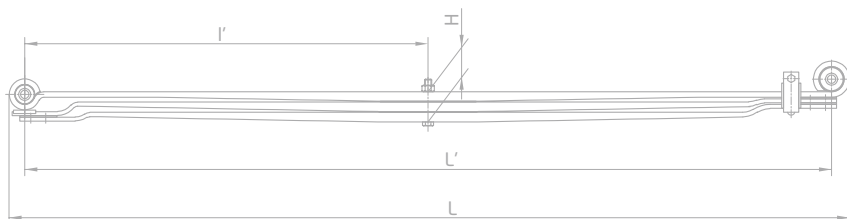
Рессора А65R32-2912010-10 задняя



Технические данные

Контрольная нагрузка R_k , даН	1470		
Масса рессоры в сборе, кг	47,2		
Полная длина рессоры L , мм	1574		
Расчетная длина рессоры L' , мм	1500		
Расчетная длина переднего конца l' , мм	700		
Высота пакета H , мм	67,5		
Количество листов	4		
Листы	1	2	3
Сечение, мм	75x12	75x15/9	75x15/9
Длина, мм	1500	1370	1390
Масса, кг	13,2	9,3	9,3
Марка стали	50ХГФА		
Номер SAP	690004976		

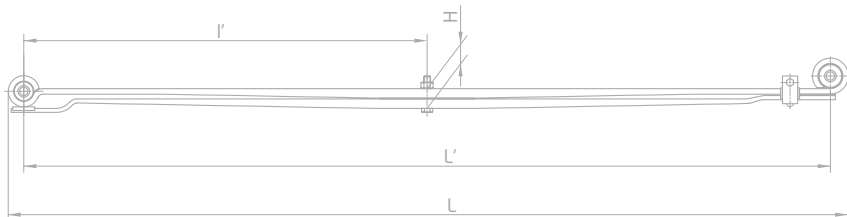
Рессора С40R13-2902010-01 передняя



Технические данные

Контрольная нагрузка R_k , даН	1520		
Масса рессоры в сборе, кг	43,0		
Полная длина рессоры L , мм	1667		
Расчетная длина рессоры L' , мм	1600		
Расчетная длина переднего конца L'' , мм	800		
Высота пакета H , мм	60		
Количество листов	3		
Листы	1	2	3
Сечение, мм	75x19/11	75x19/8	75x19/8
Длина, мм	1600	1635	1635
Масса, кг	15,0	13,2	12,8
Марка стали	50ХГФА		
Номер SAP	690004441		

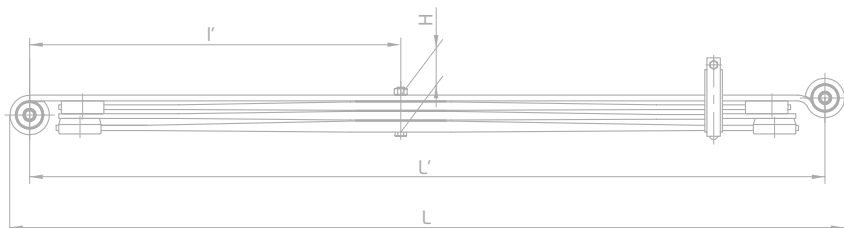
Рессора С41R11-2902010-01 передняя



Технические данные

Контрольная нагрузка R_k , даН	1170	
Масса рессоры в сборе, кг	30,0	
Полная длина рессоры L , мм	1667	
Расчетная длина рессоры L' , мм	1600	
Расчетная длина переднего конца L'' , мм	800	
Высота пакета H , мм	39,5	
Количество листов	2	
Листы	1	2
Сечение, мм	75x19/11	75x19/8
Длина, мм	1600	1635
Масса, кг	15,0	13,2
Марка стали	50ХГФА	
Номер SAP	690004438	

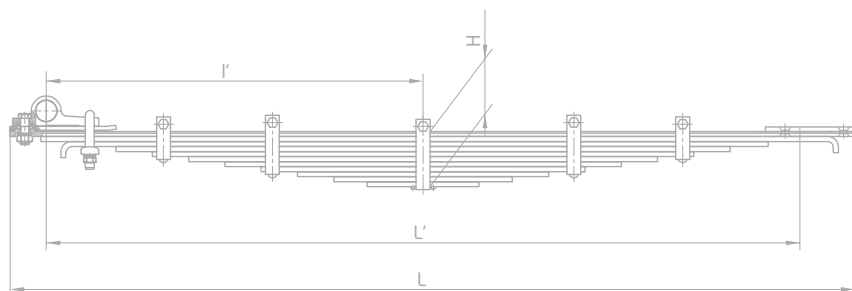
Рессора С41R92-2912010-10 задняя



Технические данные

Контрольная нагрузка R_k , даН	1470		
Масса рессоры в сборе, кг	47,2		
Полная длина рессоры L , мм	1574		
Расчетная длина рессоры L' , мм	1500		
Расчетная длина переднего конца l' , мм	700		
Высота пакета H , мм	66		
Количество листов	4		
Листы	1	2	3
Сечение, мм	75x12	75x15/9	75x15/9
Длина, мм	1500	1380	1390
Масса, кг	13,2	9,3	9,3
Марка стали	50ХГФА		
Номер SAP	690004533		

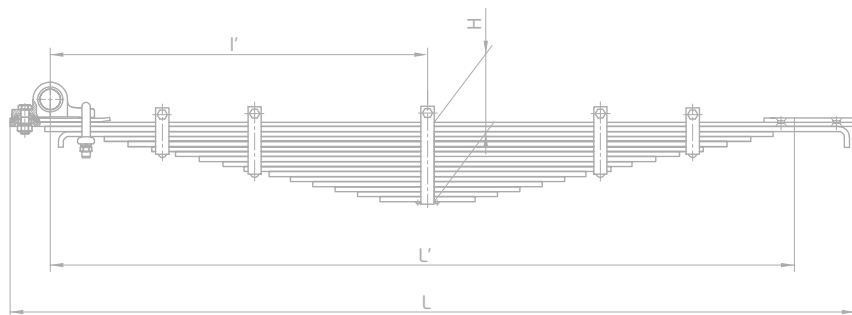
Рессора 130-2902007-03 передняя



Технические данные

Контрольная нагрузка P_k , даН	1030		
Масса рессоры в сборе, кг	48,4		
Полная длина рессоры L , мм	1513		
Расчетная длина рессоры L' , мм	1350		
Расчетная длина переднего конца l' , мм	675		
Высота пакета H , мм	99		
Количество листов	11		
Листы	1	2	3
Сечение, мм	65x9	65x9	65x9
Длина, мм	1513	1429	1267
Масса, кг	5,9	6,8	6,0
Марка стали	60С2А		
Модель	130		
Номер SAP	690000273		

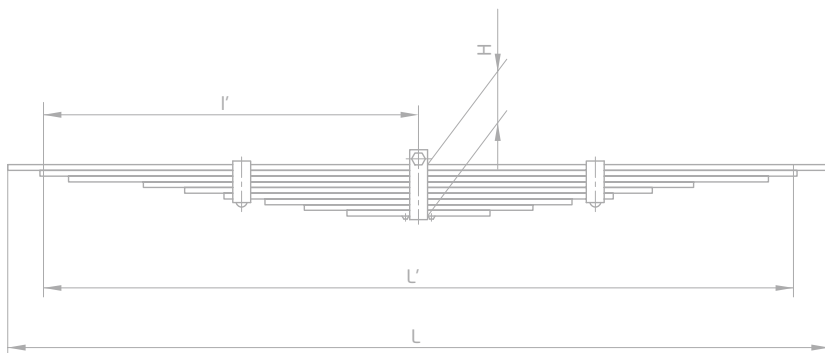
Рессора 130Д-2912007-23 задняя



Технические данные

Контрольная нагрузка P_k , даН	2160		
Масса рессоры в сборе, кг	81,8		
Полная длина рессоры L , мм	1601		
Расчетная длина рессоры L' , мм	1410		
Расчетная длина переднего конца l' , мм	715		
Высота пакета H , мм	150,5		
Количество листов	16		
Листы	1	2	3
Сечение, мм	75x8	75x9,5	75x9,5
Длина, мм	1601	1524,5	1354,5
Масса, кг	7,5	8,6	7,6
Марка стали	60С2А		
Модель	130Д		
Номер SAP	690000250		

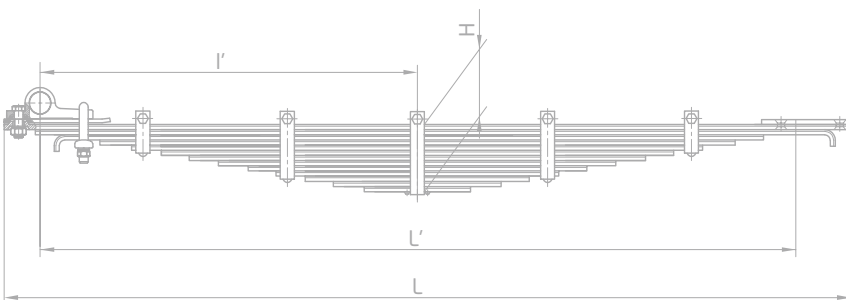
Рессора 130-2913007-02 дополнительная



Технические данные

Контрольная нагрузка R_k , даН	540		
Масса рессоры в сборе, кг	29,0		
Полная длина рессоры L , мм	1150		
Расчетная длина рессоры L' , мм	1050		
Расчетная длина переднего конца I' , мм	525		
Высота пакета H , мм	72		
Количество листов	9		
Листы	1	2	3
Сечение, мм	75x8	75x8	75x8
Длина, мм	1150	1060	980
Масса, кг	5,4	5,0	4,6
Марка стали	60С2А		
Модель	130		
Номер SAP	690000291		

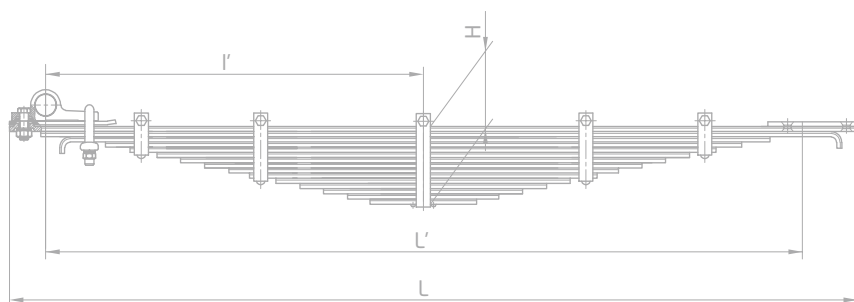
Рессора 131-2902007-02 передняя



Технические данные

Контрольная нагрузка R_k , даН	1110		
Масса рессоры в сборе, кг	49,0		
Полная длина рессоры L , мм	1513		
Расчетная длина рессоры L' , мм	1350		
Расчетная длина переднего конца I' , мм	675		
Высота пакета H , мм	117		
Количество листов	13		
Листы	1	2	3
Сечение, мм	65/35x 9/1,5	65/35x 9/1,5	65/35x 9/1,5
Длина, мм	1513	1429	1267
Масса, кг	5,9	5,7	5,0
Марка стали	60С2А		
Модель	131		
Номер SAP	690000259		

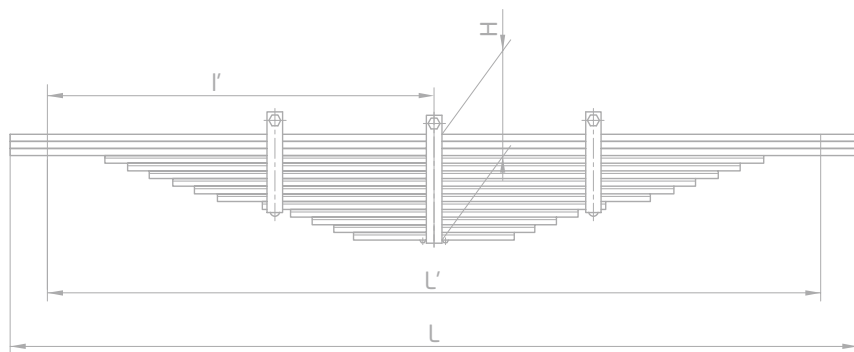
Рессора 131-2902007-12 передняя



Технические данные

Контрольная нагрузка P_k , даН	1110		
Масса рессоры в сборе, кг	49,0		
Полная длина рессоры L , мм	1513		
Расчетная длина рессоры L' , мм	1350		
Расчетная длина переднего конца l' , мм	675		
Высота пакета H , мм	117		
Количество листов	13		
Листы	1	2	3
Сечение, мм	65/35x 9/1,5	65/35x 9/1,5	65/35x 9/1,5
Длина, мм	1513	1429	1267
Масса, кг	5,9	5,7	5,0
Марка стали	60С2А		
Модель	131		
Номер SAP	690000624		

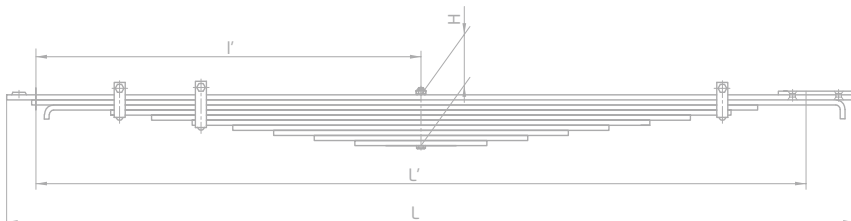
Рессора 131-2912007-01 задняя



Технические данные

Контрольная нагрузка P_k , даН	2650		
Масса рессоры в сборе, кг	63,5		
Полная длина рессоры L , мм	1370		
Расчетная длина рессоры L' , мм	1250		
Расчетная длина переднего конца l' , мм	625		
Высота пакета H , мм	177		
Количество листов	15		
Листы	1	2	3
Сечение, мм	63x11	63x11	63x11
Длина, мм	1370	1370	1370
Масса, кг	7,5	7,5	7,5
Марка стали	60С2А		
Модель	131		
Номер SAP	690000270		

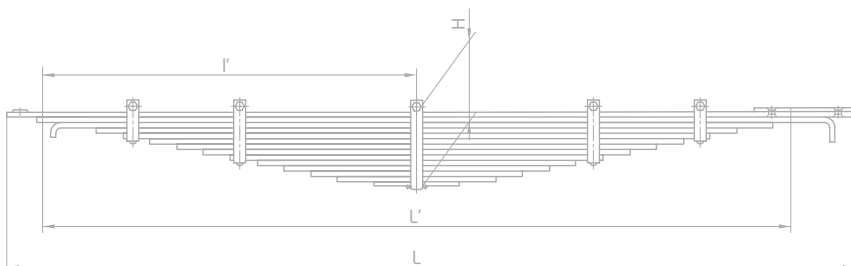
Рессора 4331-2902011 передняя



Технические данные

Контрольная нагрузка R_k , даН	1630		
Масса рессоры в сборе, кг	76,0		
Полная длина рессоры L , мм	1926		
Расчетная длина рессоры L' , мм	1750		
Расчетная длина переднего конца l' , мм	875		
Высота пакета H , мм	110		
Количество листов	10		
Листы	1	2	3
Сечение, мм	75x11	75x11	75x11
Длина, мм	1926	1838	1621
Масса, кг	14,4	12,0	10,4
Марка стали	60С2А		
Модель	4331		
Номер SAP	690000540		

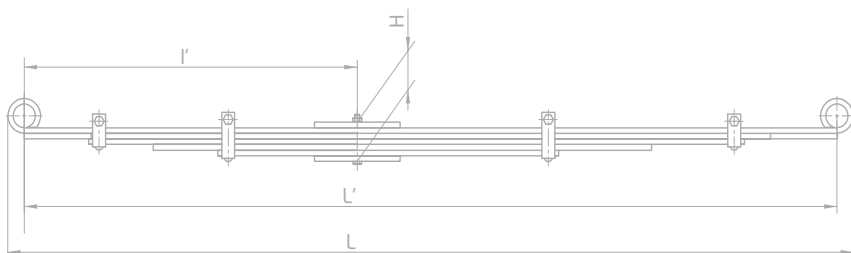
Рессора 4331-2912011-02 задняя



Технические данные

Контрольная нагрузка R_k , даН	2550		
Масса рессоры в сборе, кг	88,8		
Полная длина рессоры L , мм	1786		
Расчетная длина рессоры L' , мм	1575		
Расчетная длина переднего конца l' , мм	787,5		
Высота пакета H , мм	149,5		
Количество листов	14		
Листы	1	2	3
Сечение, мм	75x9,5	75x11	75x11
Длина, мм	1786	1681	1521
Масса, кг	10,0	11,0	10,0
Марка стали	60С2А		
Модель	4331		
Номер SAP	690000214		

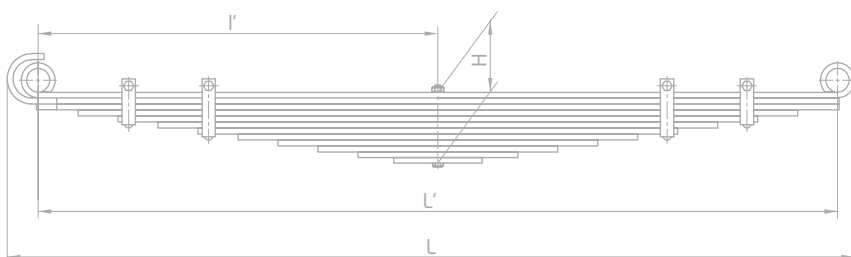
Рессора 5301-2902012-02 передняя



Технические данные

Контрольная нагрузка P_k , даН	1000		
Масса рессоры в сборе, кг	42,0		
Полная длина рессоры L , мм	1639		
Расчетная длина рессоры L' , мм	1575		
Расчетная длина переднего конца l' , мм	645		
Высота пакета H , мм	71		
Количество листов	7		
Листы	1	2	3
Сечение, мм	75x10	75x10	75x10
Длина, мм	1575	1575	1270
Масса, кг	11,3	9,2	7,5
Марка стали	60С2А		
Модель	5301		
Номер SAP	690000206		

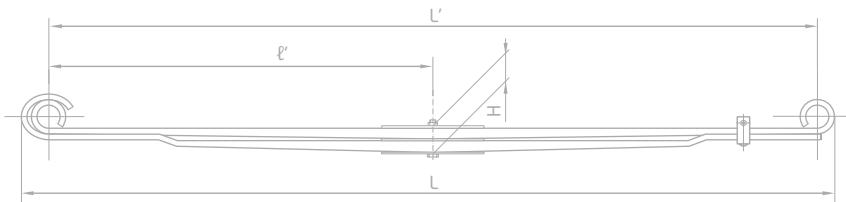
Рессора 5301-2912012-02 задняя



Технические данные

Контрольная нагрузка P_k , даН	2100		
Масса рессоры в сборе, кг	76,4		
Полная длина рессоры L , мм	1565		
Расчетная длина рессоры L' , мм	1500		
Расчетная длина переднего конца l' , мм	750		
Высота пакета H , мм	129		
Количество листов	12		
Листы	1	2	3
Сечение, мм	75x10	75x11	75x11
Длина, мм	1500	1503	1506
Масса, кг	11,0	10,9	9,7
Марка стали	60С2А		
Модель	5301		
Номер SAP	690000217		

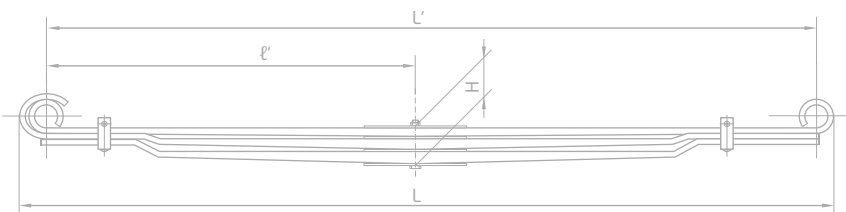
Рессора 4238-2902012 передняя



Технические данные

Контрольная нагрузка R_k , даН	1700	
Масса рессоры в сборе, кг	44,0	
Полная длина рессоры L , мм	1888,5	
Расчетная длина рессоры L' , мм	1800	
Расчетная длина переднего конца l' , мм	900	
Высота пакета H , мм	50	
Количество листов	2	
Листы	1	2
Сечение, мм	90x 22/12	90x22/12
Длина, мм	1800	1812
Масса, кг	21,9	20,8
Марка стали	50ХГФА	
Модель	4238	
Номер SAP	690000286	

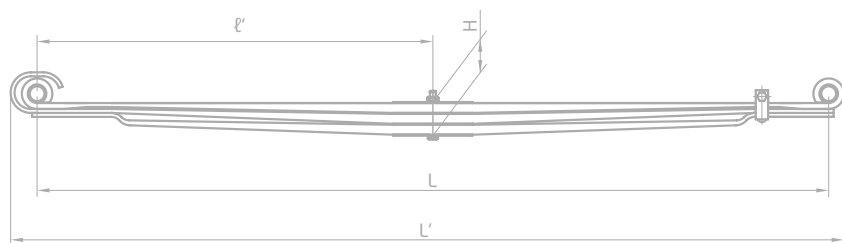
Рессора 4238-2912012 задняя



Технические данные

Контрольная нагрузка R_k , даН	2600		
Масса рессоры в сборе, кг	65,0		
Полная длина рессоры L , мм	1888,5		
Расчетная длина рессоры L' , мм	1800		
Расчетная длина переднего конца l' , мм	900		
Высота пакета H , мм	74		
Количество листов	3		
Листы	1	2	3
Сечение, мм	90x 22/12	90x 22/12	90x 22/12
Длина, мм	1800	1812	1830
Масса, кг	21,9	20,8	19,8
Марка стали	50ХГФА		
Модель	4238		
Номер SAP	690000242		

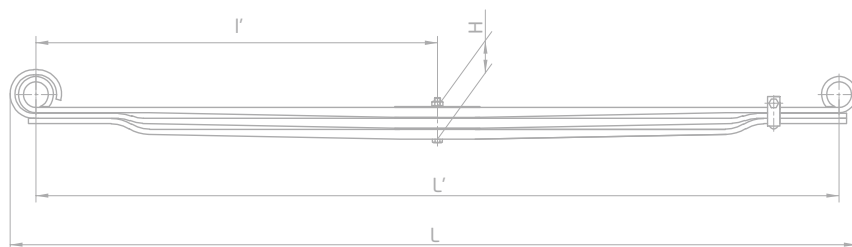
Рессора 3297-2902012 передняя



Технические данные

Контрольная нагрузка P_k , даН	1750		
Масса рессоры в сборе, кг	43,4		
Полная длина рессоры L , мм	1684		
Расчетная длина рессоры L' , мм	1600		
Расчетная длина переднего конца l' , мм	800		
Высота пакета H , мм	68		
Количество листов	3		
Листы	1	2	3
Сечение, мм	75x 20/ 8(12)	75x 20/8	75x 20/8
Длина, мм	1600	1610	1620
Масса, кг	15,4	13,8	12,9
Марка стали	50ХГФА		
Модель	3297		
Номер SAP	690000662		

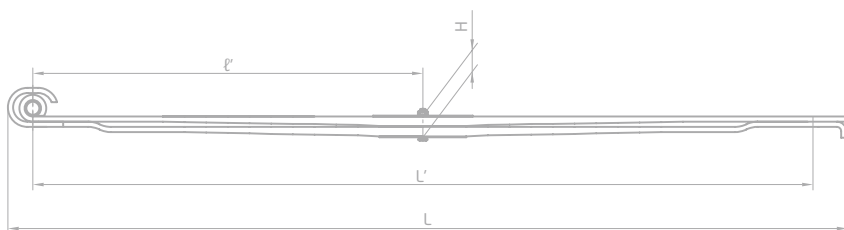
Рессора 4307-2902012-11 передняя



Технические данные

Контрольная нагрузка P_k , даН	1620		
Масса рессоры в сборе, кг	42,6		
Полная длина рессоры L , мм	1686,5		
Расчетная длина рессоры L' , мм	1600		
Расчетная длина переднего конца l' , мм	800		
Высота пакета H , мм	63		
Количество листов	3		
Листы	1	2	3
Сечение, мм	75x 19/10	75x 19/10	75x 19/10
Длина, мм	1600	1615	1630
Масса, кг	14,3	13,6	9,6
Марка стали	50ХГФА		
Модель	4307		
Номер SAP	690000208		

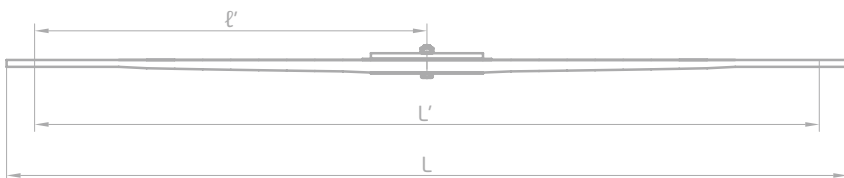
Рессора 4308-2902012-15 передняя



Технические данные

Контрольная нагрузка R_k , даН	2000	
Масса рессоры в сборе, кг	45,8	
Полная длина рессоры L , мм	1938	
Расчетная длина рессоры L' , мм	1800	
Расчетная длина переднего конца l' , мм	900	
Высота пакета H , мм	50	
Количество листов	2	
Листы	1	2
Сечение, мм	90x22/12	90x22/12
Длина, мм	1880	1877
Масса, кг	21,8	20,7
Марка стали	50ХГФА	
Модель	4308	
Номер SAP	690000220	

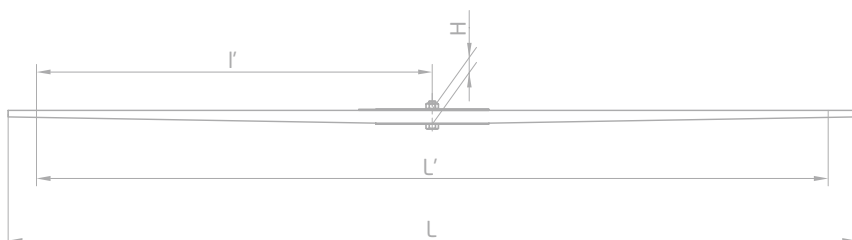
Рессора 4308-2913012-10 дополнительная



Технические данные

Контрольная нагрузка R_k , даН	700	
Масса рессоры в сборе, кг	17,8	
Полная длина рессоры L , мм	1500	
Расчетная длина рессоры L' , мм	1400	
Расчетная длина переднего конца l' , мм	700	
Высота пакета H , мм	36,5	
Количество листов	1	
Листы	1	Накладка / Cover
Сечение, мм	90x22,5/12,3	75x10
Длина, мм	1500	200
Масса, кг	16,3	1,3
Марка стали	50ХГФА	60С2
Модель	4308	
Номер SAP	690002933	

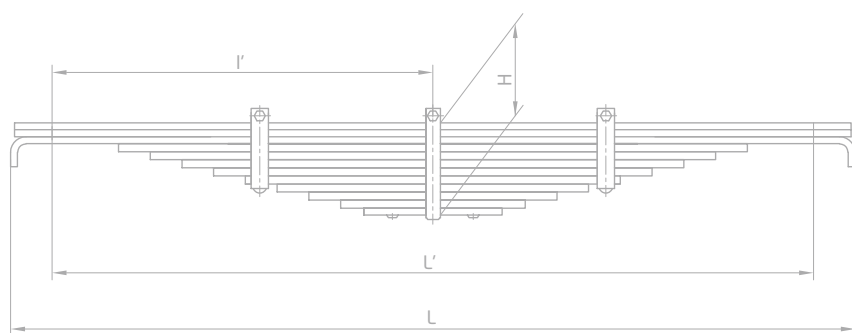
Рессора 4308-2913012-15 дополнительная



Технические данные

Контрольная нагрузка P_k , даН	700	
Масса рессоры в сборе, кг	19,0	
Полная длина рессоры L , мм	1500	
Расчетная длина рессоры L' , мм	1400	
Расчетная длина переднего конца l' , мм	700	
Высота пакета H , мм	35,7	
Количество листов	1	
Листы	1	Накладка / Cover
Сечение, мм	90x21,7/11	75x10
Длина, мм	1500	200
Масса, кг	17,3	1,3
Марка стали	50ХГФА	60С2
Модель	4308	
Номер SAP	690003809	

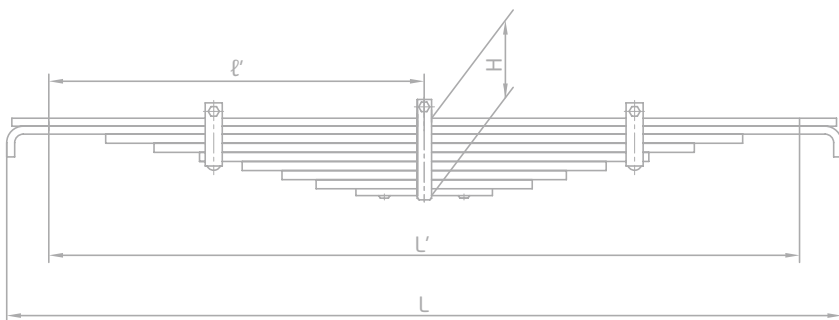
Рессора 4310-2912012 задняя



Технические данные

Контрольная нагрузка P_k , даН	4300		
Масса рессоры в сборе, кг	96,4		
Полная длина рессоры L , мм	1468		
Расчетная длина рессоры L' , мм	1320		
Расчетная длина переднего конца l' , мм	660		
Высота пакета H , мм	160		
Количество листов	12		
Листы	1	2	3
Сечение, мм	90x12	90x12	90x12
Длина, мм	1450	1450	1468
Масса, кг	12,2	12,2	12,9
Марка стали	60С2		
Модель	4310		
Номер SAP	690000223		

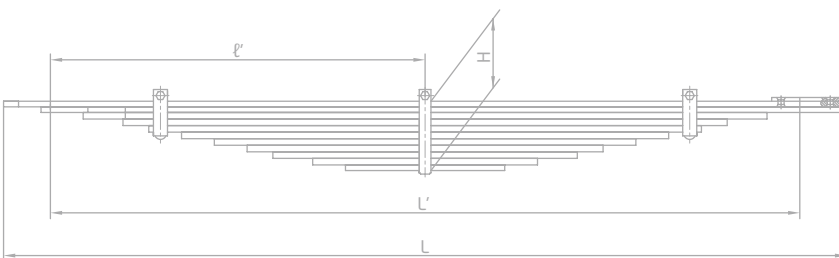
Рессора 4310-2912012-02 задняя



Технические данные

Контрольная нагрузка R_k , даН	4300		
Масса рессоры в сборе, кг	80,1		
Полная длина рессоры L , мм	1468		
Расчетная длина рессоры L' , мм	1320		
Расчетная длина переднего конца l' , мм	660		
Высота пакета H , мм	136		
Количество листов	9		
Листы	1	2	3
Сечение, мм	90x14	90x14	90x16
Длина, мм	1450	1468	1120
Масса, кг	14,3	15,0	12,6
Марка стали	62ПП		
Модель	4310		
Номер SAP	690000310		

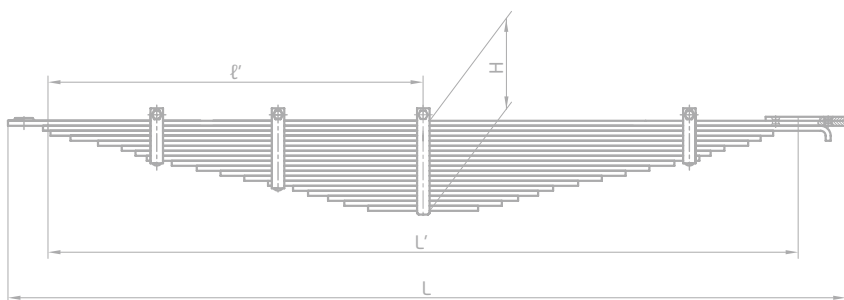
Рессора 4326-2912012 задняя



Технические данные

Контрольная нагрузка R_k , даН	2500		
Масса рессоры в сборе, кг	110,6		
Полная длина рессоры L , мм	1800		
Расчетная длина рессоры L' , мм	1600		
Расчетная длина переднего конца l' , мм	800		
Высота пакета H , мм	148		
Количество листов	11		
Листы	1	2	3
Сечение, мм	90x12	90x12	90x14
Длина, мм	1800	1720	1460
Масса, кг	15,2	13,7	14,4
Марка стали	50ХГФА		
Модель	4326		
Номер SAP	690000204		

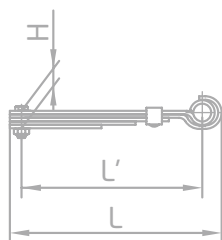
Рессора 4925-2902012-10 передняя



Технические данные

Контрольная нагрузка P_k , даН	2700		
Масса рессоры в сборе, кг	100,9		
Полная длина рессоры L , мм	1675		
Расчетная длина рессоры L' , мм	1500		
Расчетная длина переднего конца l' , мм	750		
Высота пакета H , мм	180		
Количество листов	18		
Листы	1	2	3
Сечение, мм	75x10	75x10	75x10
Длина, мм	1675	1575	1445
Масса, кг	9,8	9,3	8,5
Марка стали	60С2А		
Модель	4925		
Номер SAP	690000003		

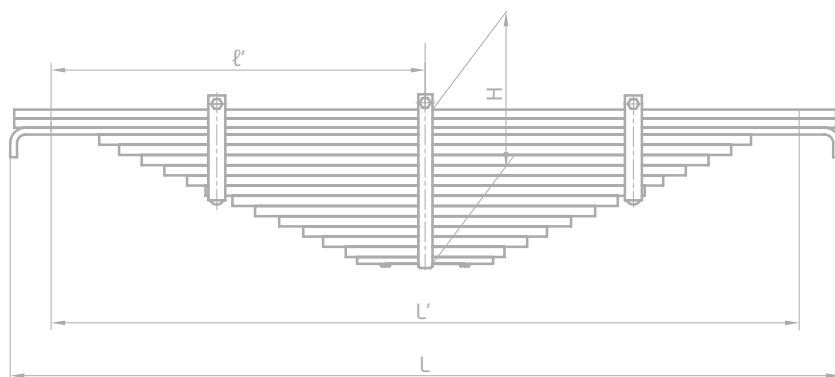
Рессора 5320-5001080 кабина



Технические данные

Контрольная нагрузка P_k , даН	100		
Масса рессоры в сборе, кг	1,9		
Полная длина рессоры L , мм	273		
Расчетная длина рессоры L' , мм	233		
Высота пакета H , мм	22,5		
Количество листов	5		
Листы	1	2	3
Сечение, мм	45x4,5	45x4,5	45x4,5
Длина, мм	248	248	205
Масса, кг	0,5	0,5	0,3
Марка стали	50ХГА		
Модель	5320		
Номер SAP	690000008		

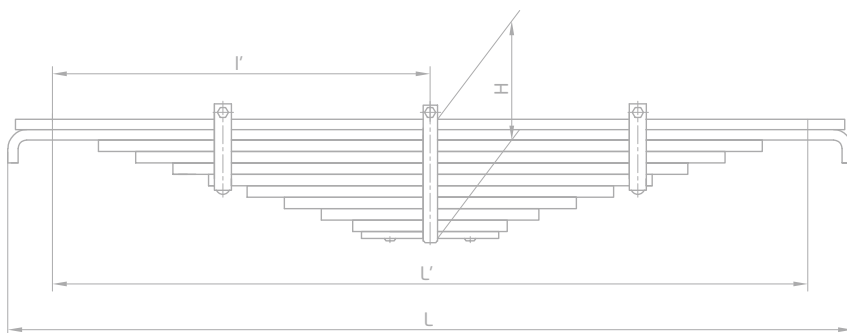
Рессора 5322-2912012 задняя



Технические данные

Контрольная нагрузка R_k , даН	9000		
Масса рессоры в сборе, кг	159,2		
Полная длина рессоры L , мм	1464		
Расчетная длина рессоры L' , мм	1320		
Расчетная длина переднего конца l' , мм	660		
Высота пакета H , мм	272		
Количество листов	16		
Листы	1	2	3
Сечение, мм	90x16	90x16	90x12
Длина, мм	1450	1450	1464
Масса, кг	16,3	16,3	12,9
Марка стали	50ХГФА		60С2А
Модель	5322		
Номер SAP	690000563		

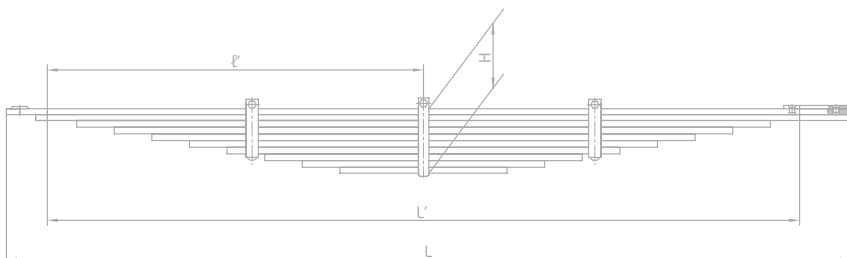
Рессора 5322-2912012-02 задняя



Технические данные

Контрольная нагрузка R_k , даН	9000		
Масса рессоры в сборе, кг	121		
Полная длина рессоры L , мм	1476		
Расчетная длина рессоры L' , мм	1320		
Расчетная длина переднего конца l' , мм	660		
Высота пакета H , мм	208		
Количество листов	11		
Листы	1	2	3
Сечение, мм	90x18	90x18	90x20
Длина, мм	1450	1476	1160
Масса, кг	18,3	19,1	16,2
Марка стали	62ПН110		
Модель	5322		
Номер SAP	690000327		

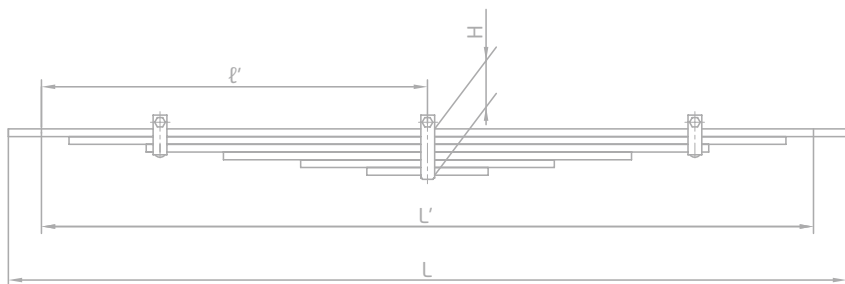
Рессора 5425-2912012-01 задняя



Технические данные

Контрольная нагрузка P_k , даН	4000		
Масса рессоры в сборе, кг	140,6		
Полная длина рессоры L , мм	2020		
Расчетная длина рессоры L' , мм	1800		
Расчетная длина переднего конца l' , мм	900		
Высота пакета H , мм	154		
Количество листов	10		
Листы	1	2	3
Сечение, мм	90x14	90x14	90x16
Длина, мм	2020	1950	1660
Масса, кг	19,9	19,2	18,7
Марка стали	50ХГФА		
Модель	5425		
Номер SAP	690000589		

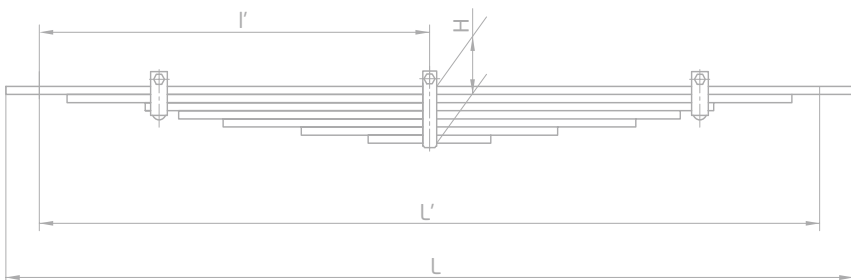
Рессора 5425-2913012-01 дополнительная



Технические данные

Контрольная нагрузка P_k , даН	1450		
Масса рессоры в сборе, кг	52		
Полная длина рессоры L , мм	1520		
Расчетная длина рессоры L' , мм	1400		
Расчетная длина переднего конца l' , мм	700		
Высота пакета H , мм	84		
Количество листов	6		
Листы	1	2	3
Сечение, мм	90x14	90x14	90x14
Длина, мм	1520	1300	1020
Масса, кг	15,0	12,8	10,1
Марка стали	50ХГФА		
Модель	5425		
Номер SAP	690000380		

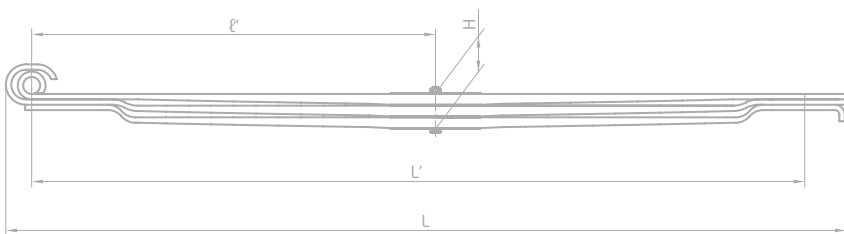
Рессора 5425-2913012-40 дополнительная



Технические данные

Контрольная нагрузка R_k , даН	1570		
Масса рессоры в сборе, кг	62		
Полная длина рессоры L , мм	1520		
Расчетная длина рессоры L' , мм	1400		
Расчетная длина переднего конца L'' , мм	700		
Высота пакета H , мм	98		
Количество листов	7		
Листы	1	2	3
Сечение, мм	90x14	90x14	90x14
Длина, мм	1520	1300	1020
Масса, кг	15	12,8	10,1
Марка стали	50ХГФА		
Модель	5425		
Номер SAP	690003556		

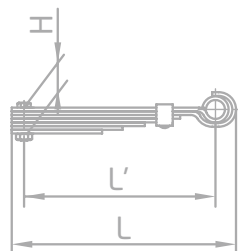
Рессора 5460-2902012-15 передняя



Технические данные

Контрольная нагрузка R_k , даН	3200		
Масса рессоры в сборе, кг	70,8		
Полная длина рессоры L , мм	1939,5		
Расчетная длина рессоры L' , мм	1800		
Расчетная длина переднего конца L'' , мм	900		
Высота пакета H , мм	80		
Количество листов	3		
Листы	1	2	3
Сечение, мм	90x 24/12	90x 24/12	90x 24/12
Длина, мм	1880	1880	1882
Масса, кг	23,4	23,5	22,6
Марка стали	50ХГФА		
Модель	5460		
Номер SAP	690000658		

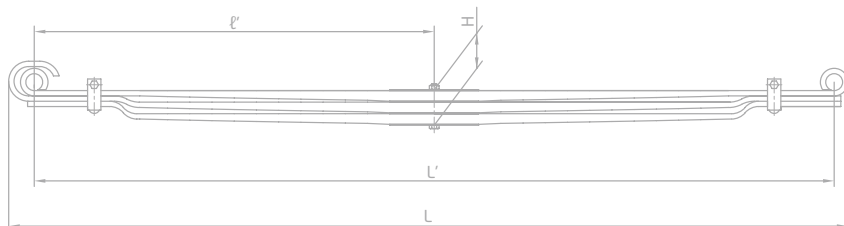
Рессора 5460-5001080 кабина



Технические данные

Контрольная нагрузка R_k , даН	147		
Масса рессоры в сборе, кг	2,2		
Полная длина рессоры L , мм	273		
Расчетная длина рессоры L' , мм	233		
Высота пакета H , мм	31,5		
Количество листов	7		
Листы	1	2	3
Сечение, мм	45x4,5	45x4,5	45x4,5
Длина, мм	248	248	205
Масса, кг	0,5	0,5	0,3
Марка стали	50ХГА		
Модель	5460		
Номер SAP	690000219		

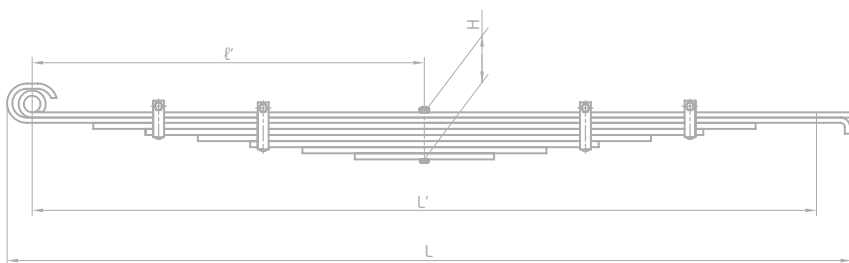
Рессора 5490-2902012-15 передняя



Технические данные

Контрольная нагрузка R_k , даН	3300		
Масса рессоры в сборе, кг	67		
Полная длина рессоры L , мм	1889		
Расчетная длина рессоры L' , мм	1800		
Расчетная длина переднего конца L'' , мм	900		
Высота пакета H , мм	80		
Количество листов	3		
Листы	1	2	3
Сечение, мм	90x 24/12	90x 24/12	90x 24/12
Длина, мм	2140	2022	1830
Масса, кг	22,3	19,8	21,0
Марка стали	50ХГФА		
Модель	5490		
Номер SAP	690000674		

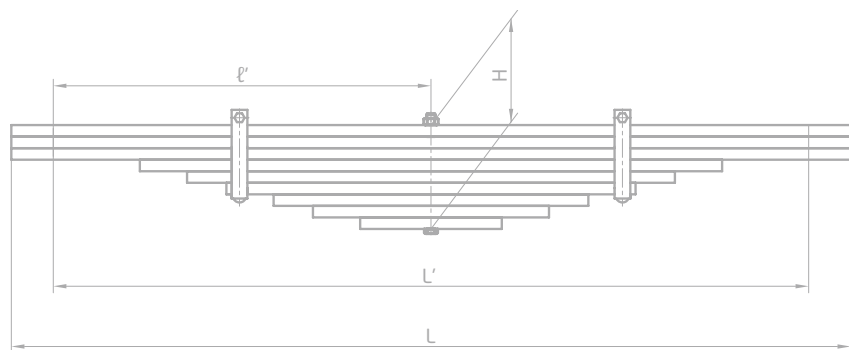
Рессора 6350-2902012 передняя



Технические данные

Контрольная нагрузка R_k , даН	2300		
Масса рессоры в сборе, кг	90,1		
Полная длина рессоры L , мм	1938		
Расчетная длина рессоры L' , мм	1800		
Расчетная длина переднего конца l' , мм	900		
Высота пакета H , мм	108		
Количество листов	8		
Листы	1	2	3
Сечение, мм	90x12	90x12	90x14
Длина, мм	1880	1877	1520
Масса, кг	17,3	17,7	15,0
Марка стали	50ХГФА		
Модель	6350		
Номер SAP	690000669		

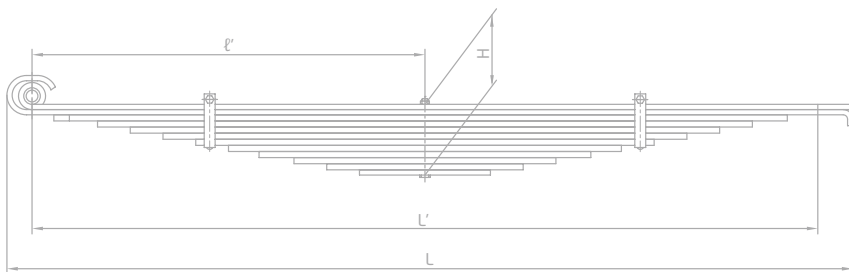
Рессора 6460-2912012 задняя



Технические данные

Контрольная нагрузка R_k , даН	9000		
Масса рессоры в сборе, кг	155,6		
Полная длина рессоры L , мм	1600		
Расчетная длина рессоры L' , мм	1440		
Расчетная длина переднего конца l' , мм	720		
Высота пакета H , мм	198		
Количество листов	9		
Листы	1	2	3
Сечение, мм	100x22	100x22	100x22
Длина, мм	1600	1600	1600
Масса, кг	27,6	27,6	27,6
Марка стали	50ХГФА		
Модель	6460		
Номер SAP	690000218		

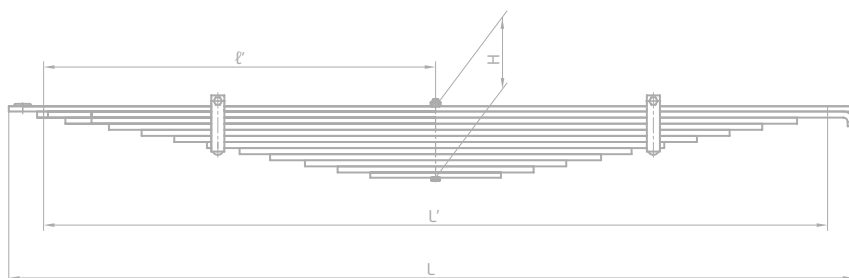
Рессора 6520-2902012-20 передняя



Технические данные

Контрольная нагрузка R_k , даН	3500		
Масса рессоры в сборе, кг	132,1		
Полная длина рессоры L , мм	1938		
Расчетная длина рессоры L' , мм	1800		
Расчетная длина переднего конца l' , мм	900		
Высота пакета H , мм	162		
Количество листов	12		
Листы	1	2	3
Сечение, мм	90x12	90x12	90x14
Длина, мм	1880	1877	1680
Масса, кг	17,2	17,7	16,5
Марка стали	50ХГФА		
Модель	6520		
Номер SAP	690000216		

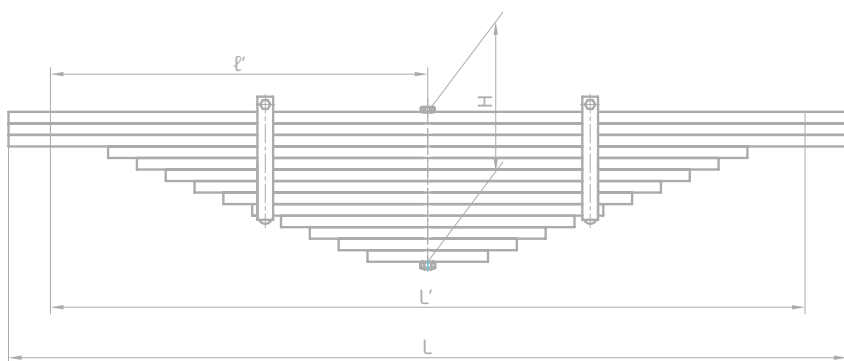
Рессора 6520-2902012-30 передняя



Технические данные

Контрольная нагрузка R_k , даН	3500		
Масса рессоры в сборе, кг	132		
Полная длина рессоры L , мм	1940		
Расчетная длина рессоры L' , мм	1800		
Расчетная длина переднего конца l' , мм	900		
Высота пакета H , мм	164		
Количество листов	12		
Листы	1	2	3
Сечение, мм	90x12	90x14	90x14
Длина, мм	1940	1875	1680
Масса, кг	16,4	18,7	16,5
Марка стали	50ХГФА		
Модель	6520		
Номер SAP	690000203		

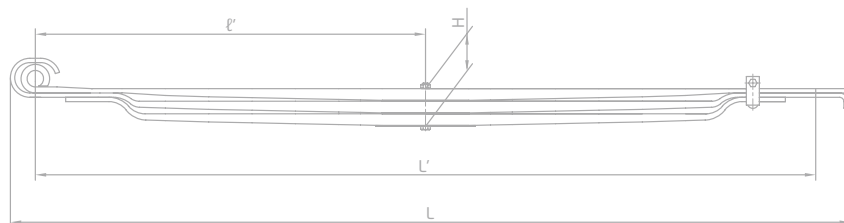
Рессора 6520-2912012 задняя



Технические данные

Контрольная нагрузка R_k , даН	11500		
Масса рессоры в сборе, кг	206,5		
Полная длина рессоры L , мм	1600		
Расчетная длина рессоры L' , мм	1440		
Расчетная длина переднего конца l' , мм	720		
Высота пакета H , мм	286		
Количество листов	13		
Листы	1	2	3
Сечение, мм	100x22	100x22	100x22
Длина, мм	1600	1600	1600
Масса, кг	27,6	27,6	27,6
Марка стали	50ХГФА		
Модель	6520		
Номер SAP	690000213		

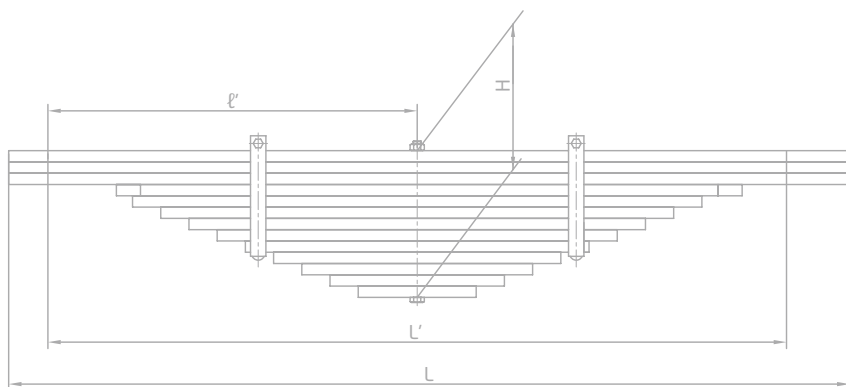
Рессора 6522-2902012-45 передняя



Технические данные

Контрольная нагрузка R_k , даН	3530		
Масса рессоры в сборе, кг	74,5		
Полная длина рессоры L , мм	1937,5		
Расчетная длина рессоры L' , мм	1800		
Расчетная длина переднего конца l' , мм	900		
Высота пакета H , мм	89		
Количество листов	3		
Листы	1	2	3
Сечение, мм	90x27/ 10(14)	90x 27/10	90x 27/10
Длина, мм	1880	1875	1660
Масса, кг	25,8	24,9	22,1
Марка стали	50ХГФА		
Модель	6522		
Номер SAP	690003548		

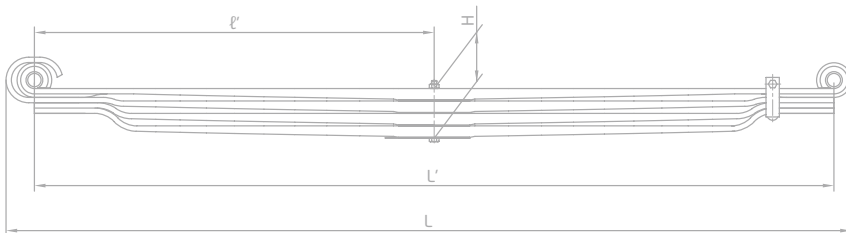
Рессора 6522-2912012-45 задняя



Технические данные

Контрольная нагрузка R_k , даН	11500		
Масса рессоры в сборе, кг	213,5		
Полная длина рессоры L , мм	1640		
Расчетная длина рессоры L' , мм	1440		
Расчетная длина переднего конца l' , мм	720		
Высота пакета H , мм	286		
Количество листов	13		
Листы	1	2	3
Сечение, мм	100x22	100x22	100x22
Длина, мм	1640	1640	1640
Масса, кг	28,3	28,3	28,3
Марка стали	50ХГФА		
Модель	6522		
Номер SAP	690003547		

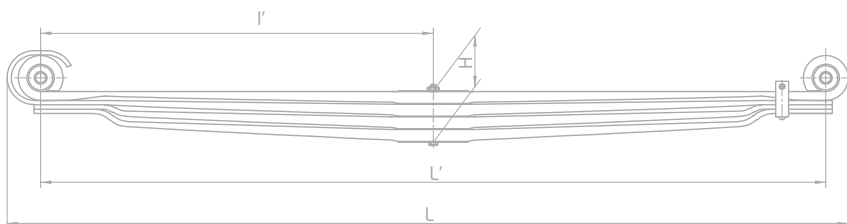
Рессора 6580-2902012 передняя



Технические данные

Контрольная нагрузка R_k , даН	4100		
Масса рессоры в сборе, кг	101,1		
Полная длина рессоры L , мм	1902		
Расчетная длина рессоры L' , мм	1800		
Расчетная длина переднего конца l' , мм	900		
Высота пакета H , мм	114		
Количество листов	4		
Листы	1	2	3
Сечение, мм	90x26/ 12(20)	90x 26/12	90x 26/12
Длина, мм	1800	1800	1800
Масса, кг	28,8	25,0	22,3
Марка стали	50ХГФА		
Модель	6580		
Номер SAP	690003027		

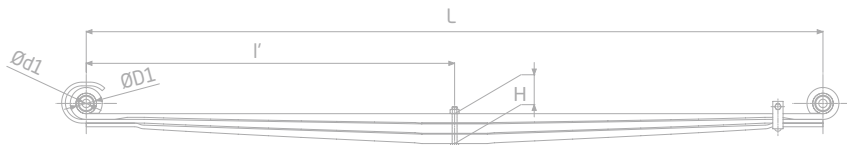
Рессора 6580-2902012-20 передняя



Технические данные

Контрольная нагрузка Рк, даН	4800		
Масса рессоры в сборе, кг	106,3		
Полная длина рессоры L, мм	1926		
Расчетная длина рессоры L', мм	1800		
Расчетная длина переднего конца I', мм	900		
Высота пакета Н, мм	118		
Количество листов	4		
Листы	1	2	3
Сечение, мм	90x27/ 10(20)	90x 27/10	90x 27/10
Длина, мм	1800	1800	1800
Масса, кг	31,5	24,8	22,7
Марка стали	50ХГФА		
Модель	6580		
Номер SAP	690003602		

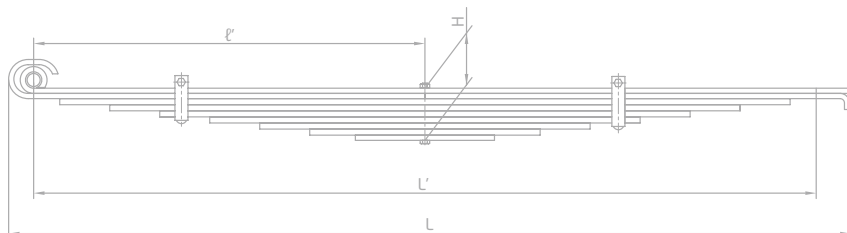
Рессора 43083-2902012 передняя



Технические данные

Контрольная нагрузка Рк, даН	2294		
Масса рессоры в сборе, кг	55,8		
Полная длина рессоры L, мм	1878		
Расчетная длина рессоры L', мм	1800		
Расчетная длина переднего конца I', мм	900		
Высота пакета Н, мм	73		
Количество листов	3		
Листы	1	2	3
Сечение, мм	75x23/ 9(14)	75x 23/9	75x 23/9
Длина, мм	1800	1800	1800
Масса, кг	20,2	17,5	16,6
Марка стали	50ХГФА		
Модель	43083		
Номер SAP	690004274		

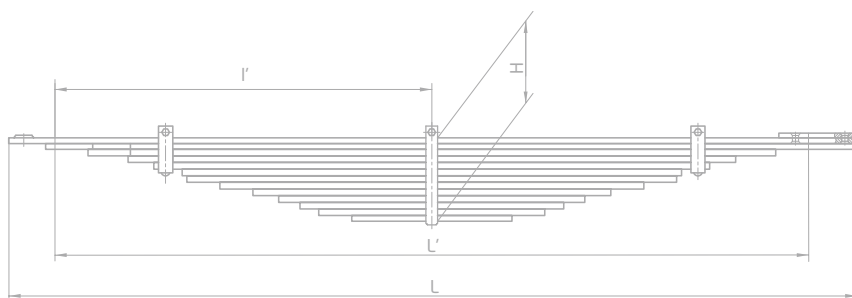
Рессора 43118-2902012 передняя



Технические данные

Контрольная нагрузка P_k , даН	2600		
Масса рессоры в сборе, кг	104,6		
Полная длина рессоры L , мм	1938		
Расчетная длина рессоры L' , мм	1800		
Расчетная длина переднего конца l' , мм	900		
Высота пакета H , мм	120		
Количество листов	9		
Листы	1	2	3
Сечение, мм	90x12	90x12	90x14
Длина, мм	1880	1877	1680
Масса, кг	17,2	17,7	16,6
Марка стали	50ХГФА		
Модель	43118		
Номер SAP	690000742		

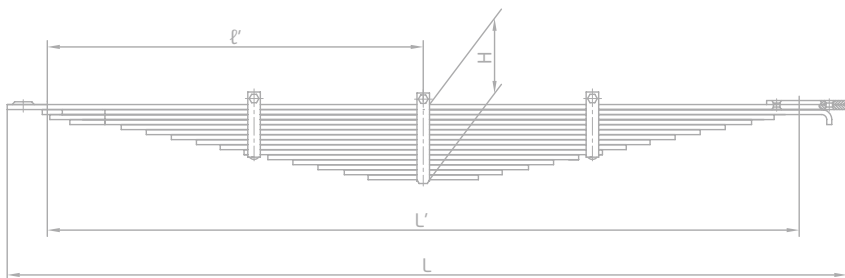
Рессора 43269-2912012 задняя



Технические данные

Контрольная нагрузка P_k , даН	4000		
Масса рессоры в сборе, кг	127,9		
Полная длина рессоры L , мм	1800		
Расчетная длина рессоры L' , мм	1600		
Расчетная длина переднего конца l' , мм	800		
Высота пакета H , мм	176		
Количество листов	13		
Листы	1	2	3
Сечение, мм	90x12	90x12	90x14
Длина, мм	1800	1720	1460
Масса, кг	14,3	13,7	14,4
Марка стали	50ХГФА		
Модель	43269		
Номер SAP	690003489		

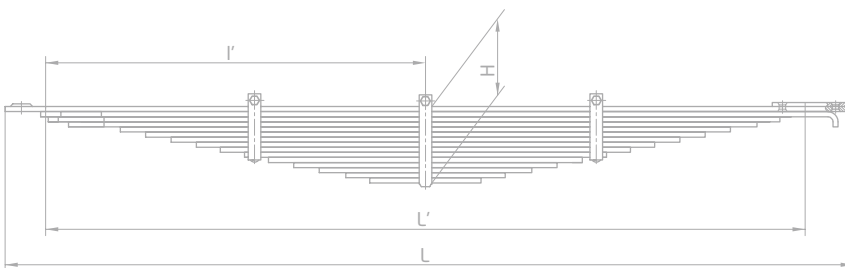
Рессора 55111-2902012-01 передняя



Технические данные

Контрольная нагрузка R_k , даН	2300		
Масса рессоры в сборе, кг	85,1		
Полная длина рессоры L , мм	1675		
Расчетная длина рессоры L' , мм	1500		
Расчетная длина переднего конца l' , мм	750		
Высота пакета H , мм	150		
Количество листов	15		
Листы	1	2	3
Сечение, мм	75x10	75x10	75x10
Длина, мм	1675	1575	1445
Масса, кг	9,8	9,3	8,5
Марка стали	60С2А		
Модель	55111		
Номер SAP	690000601		

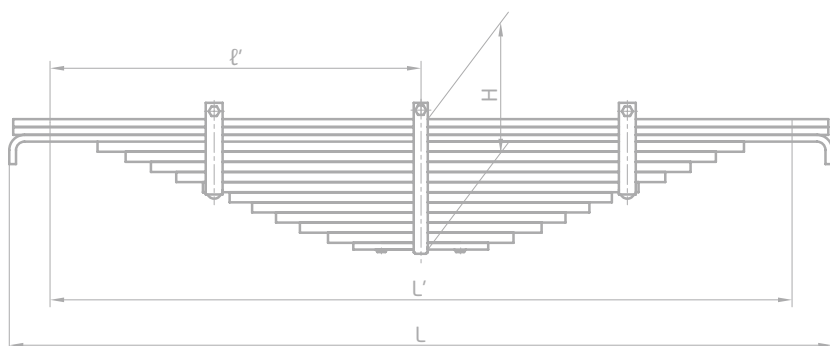
Рессора 55111-2902012-05 передняя



Технические данные

Контрольная нагрузка R_k , даН	2300		
Масса рессоры в сборе, кг	79		
Полная длина рессоры L , мм	1675		
Расчетная длина рессоры L' , мм	1500		
Расчетная длина переднего конца l' , мм	750		
Высота пакета H , мм	149		
Количество листов	14		
Листы	1	2	3
Сечение, мм	75X10	75X10	75X10
Длина, мм	1675	1565	1445
Масса, кг	9,9	9,4	8,5
Марка стали	60С2А		
Модель	55111		
Номер SAP	690003672		

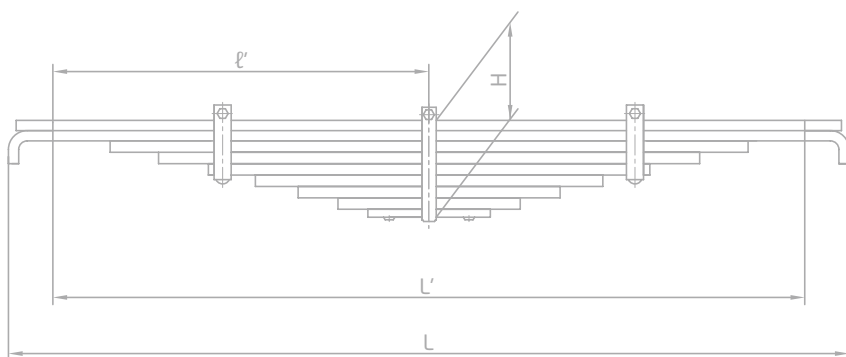
Рессора 55111-2912012-01 задняя



Технические данные

Контрольная нагрузка P_k , даН	8000		
Масса рессоры в сборе, кг	138,5		
Полная длина рессоры L , мм	1468		
Расчетная длина рессоры L' , мм	1320		
Расчетная длина переднего конца l' , мм	660		
Высота пакета H , мм	232		
Количество листов	14		
Листы	1	2	3
Сечение, мм	90x14	90x14	90x12
Длина, мм	1450	1450	1468
Масса, кг	14,2	14,2	12,9
Марка стали	50ХГФА (Доп-ся 60С2А)		60С2А
Модель	55111		
Номер SAP	690000210		

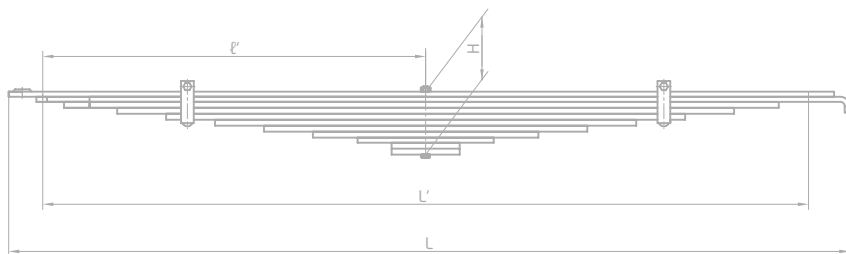
Рессора 55111-2912012-02 задняя



Технические данные

Контрольная нагрузка P_k , даН	7500		
Масса рессоры в сборе, кг	100		
Полная длина рессоры L , мм	1476		
Расчетная длина рессоры L' , мм	1320		
Расчетная длина переднего конца l' , мм	660		
Высота пакета H , мм	168		
Количество листов	9		
Листы	1	2	3
Сечение, мм	90x18	90x18	90x20
Длина, мм	1450	1476	1120
Масса, кг	18,3	19,1	15,6
Марка стали	62ПП110		
Модель	55111		
Номер SAP	690000420		

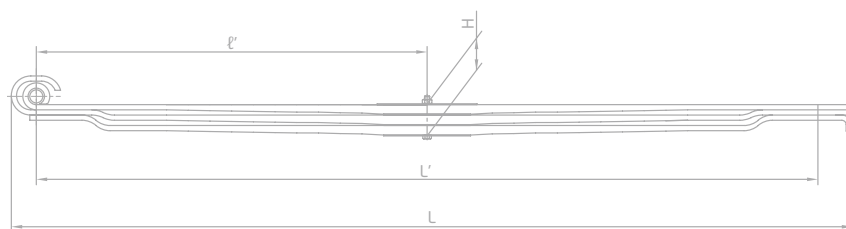
Рессора 65115-2902012 передняя



Технические данные

Контрольная нагрузка R_k , даН	2600		
Масса рессоры в сборе, кг	105,8		
Полная длина рессоры L , мм	1977		
Расчетная длина рессоры L' , мм	1800		
Расчетная длина переднего конца l' , мм	900		
Высота пакета H , мм	148		
Количество листов	11		
Листы	1	2	3
Сечение, мм	90x12	90x12	90x14
Длина, мм	1940	1875	1680
Масса, кг	16,4	16,0	16,5
Марка стали	50ХГФА		
Модель	65115		
Номер SAP	690000212		

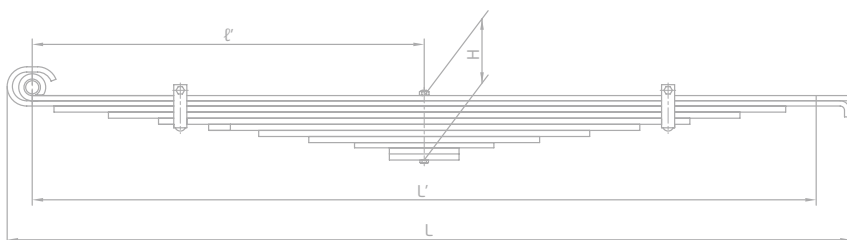
Рессора 65115-2902012-15 передняя



Технические данные

Контрольная нагрузка R_k , даН	2600		
Масса рессоры в сборе, кг	67,1		
Полная длина рессоры L , мм	1937,5		
Расчетная длина рессоры L' , мм	1800		
Расчетная длина переднего конца l' , мм	900		
Высота пакета H , мм	74		
Количество листов	3		
Листы	1	2	3
Сечение, мм	90x22/12	90x22/12	90x22/12
Длина, мм	1880	1880	1892
Масса, кг	21,8	20,7	22,6
Марка стали	50ХГФА		
Модель	65115		
Номер SAP	690000017		

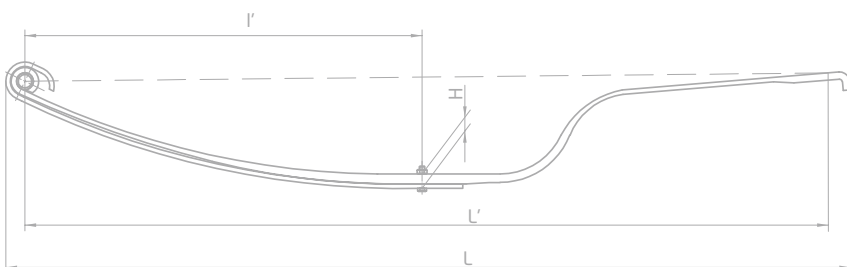
Рессора 65115-2902012-20 передняя



Технические данные

Контрольная нагрузка P_k , даН	2600		
Масса рессоры в сборе, кг	107		
Полная длина рессоры L , мм	1937,5		
Расчетная длина рессоры L' , мм	1800		
Расчетная длина переднего конца l' , мм	900		
Высота пакета H , мм	148		
Количество листов	11		
Листы	1	2	3
Сечение, мм	90x12	90x12	90x14
Длина, мм	1880	1877	1680
Масса, кг	17,2	17,7	16,5
Марка стали	50ХГФА		
Модель	65115		
Номер SAP	690000205		

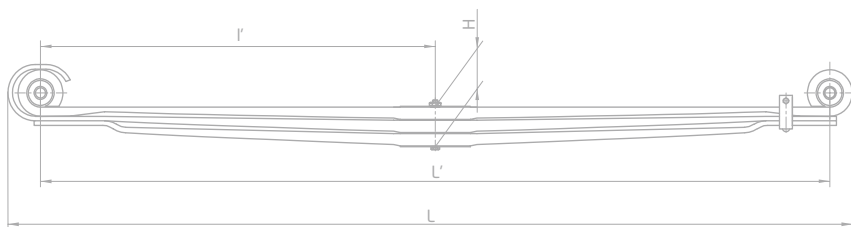
Полурессора R65117-2902012-10



Технические данные

Масса рессоры в сборе, кг	34,4	
Полная длина рессоры L , мм	1893	
Расчетная длина рессоры L' , мм	1800	
Расчетная длина переднего конца l' , мм	890	
Высота пакета H , мм	34	
Количество листов	2	
Листы	1	2
Сечение, мм	90x24/ 12(16)	90x10
Длина, мм	2024	1036
Масса, кг	25,7	8,6
Марка стали	50ХГФА	60С2А
Модель	65117	
Номер SAP	690003806	

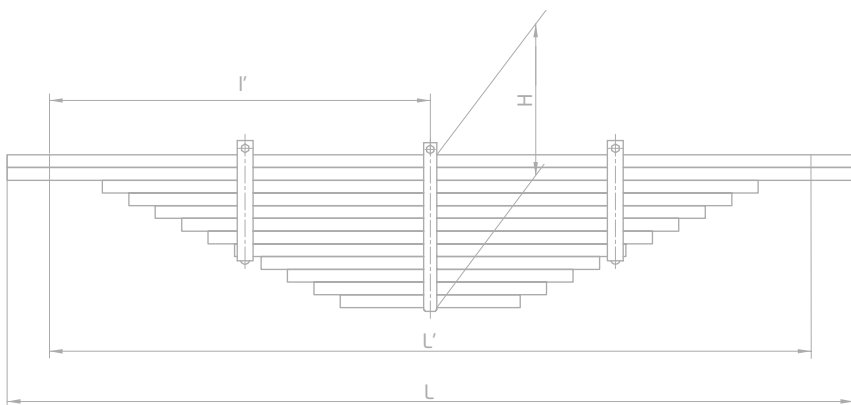
Рессора 65208-2902012 передняя



Технические данные

Контрольная нагрузка R_k , даН	4030		
Масса рессоры в сборе, кг	81,2		
Полная длина рессоры L , мм	1926		
Расчетная длина рессоры L' , мм	1800		
Расчетная длина переднего конца l' , мм	900		
Высота пакета H , мм	89		
Количество листов	3		
Листы	1	2	3
Сечение, мм	90x27/ 10(20)	90x 27/10	90x 27/10
Длина, мм	1800	1800	1800
Масса, кг	31,5	24,8	22,0
Марка стали	50ХГФА		
Модель	65208		
Номер SAP	690004272		

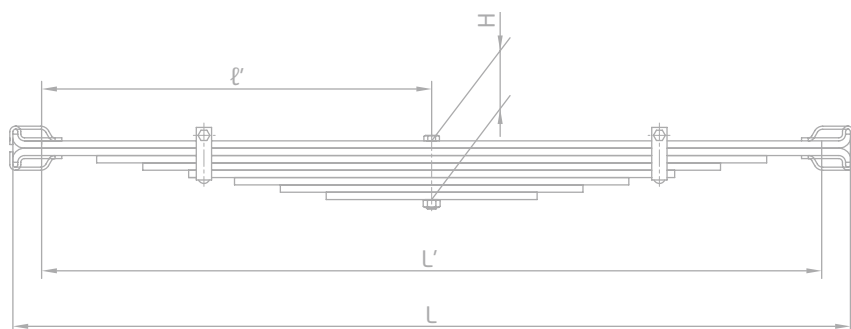
Рессора 65801-2912012 задняя



Технические данные

Контрольная нагрузка R_k , даН	14500		
Масса рессоры в сборе, кг	189,3		
Полная длина рессоры L , мм	1600		
Расчетная длина рессоры L' , мм	1440		
Расчетная длина переднего конца l' , мм	720		
Высота пакета H , мм	288		
Количество листов	12		
Листы	1	2	3
Сечение, мм	90x24	90x24	90x24
Длина, мм	1600	1600	1240
Масса, кг	26,7	26,7	20,7
Марка стали	62ПП110		
Модель	65801		
Номер SAP	690003301		

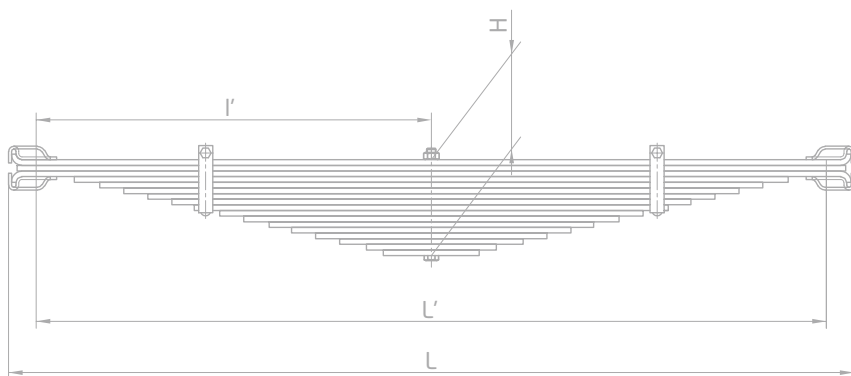
Рессора 214-2902012-06.7 передняя



Технические данные

Контрольная нагрузка R_k , даН	1960		
Масса рессоры в сборе, кг	59,6		
Полная длина рессоры L , мм	1380		
Расчетная длина рессоры L' , мм	1276		
Расчетная длина переднего конца l' , мм	638		
Высота пакета H , мм	84		
Количество листов	7		
Листы	1	2	3
Сечение, мм	90x12	90x12	90x12
Длина, мм	1364	1364	1095
Масса, кг	11,5	11,5	9,2
Марка стали	60С2А		
Модель	214		
Номер SAP	690000230		

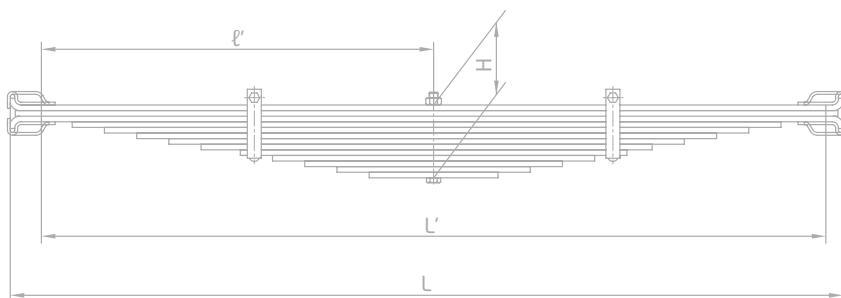
Рессора 251-2902012-02 передняя



Технические данные

Контрольная нагрузка R_k , даН	2510		
Масса рессоры в сборе, кг	105,2		
Полная длина рессоры L , мм	1498		
Расчетная длина рессоры L' , мм	1400		
Расчетная длина переднего конца l' , мм	700		
Высота пакета H , мм	170		
Количество листов	17		
Листы	1	2	3
Сечение, мм	90x10	90x10	90x10
Длина, мм	1488	1468	1488
Масса, кг	10,6	10,3	10,6
Марка стали	60С2А		
Модель	251		
Номер SAP	690000232		

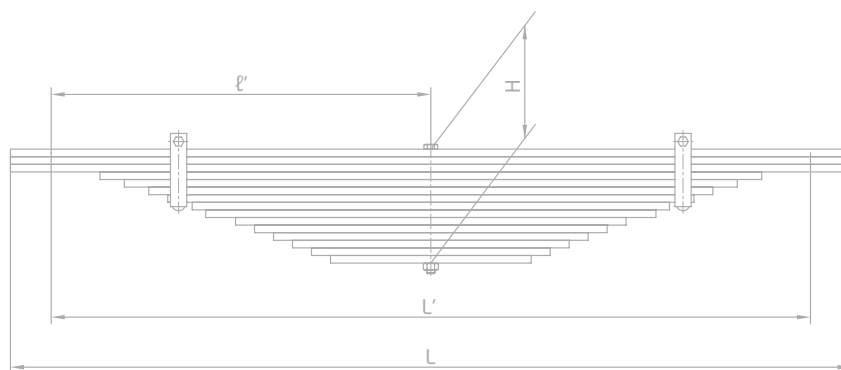
Рессора 255Б-2902012-22 передняя



Технические данные

Контрольная нагрузка P_k , даН	2560		
Масса рессоры в сборе, кг	89,4		
Полная длина рессоры L , мм	1498		
Расчетная длина рессоры L' , мм	1400		
Расчетная длина переднего конца l' , мм	700		
Высота пакета H , мм	140		
Количество листов	14		
Листы	1	2	3
Сечение, мм	90x10	90x10	90x10
Длина, мм	1488	1468	1488
Масса, кг	10,6	10,3	10,6
Марка стали	60С2А		
Модель	255Б		
Номер SAP	690000248		

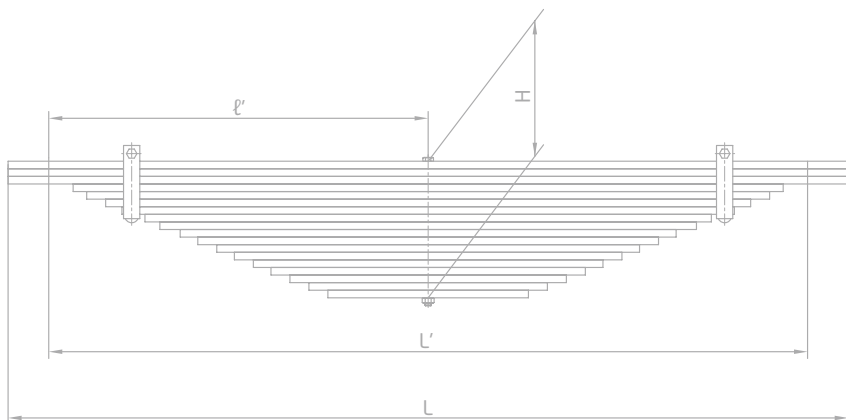
Рессора 525-2902012-Б1 передняя



Технические данные

Контрольная нагрузка P_k , даН	7700		
Масса рессоры в сборе, кг	155,6		
Полная длина рессоры L , мм	1550		
Расчетная длина рессоры L' , мм	1400		
Расчетная длина переднего конца l' , мм	700		
Высота пакета H , мм	210		
Количество листов	15		
Листы	1	2	3
Сечение, мм	100x14	100x14	100x14
Длина, мм	1550	1550	1550
Масса, кг	16,9	16,9	16,9
Марка стали	50ХГФА		
Модель	525		
Номер SAP	690000211		

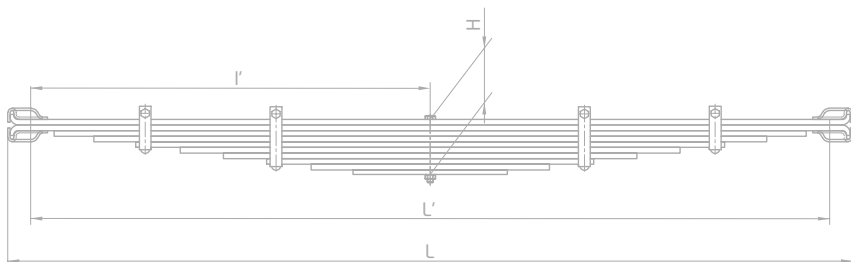
Рессора 6505-2912012-13 задняя



Технические данные

Контрольная нагрузка R_k , даН	8700		
Масса рессоры в сборе, кг	191,9		
Полная длина рессоры L , мм	1550		
Расчетная длина рессоры L' , мм	1400		
Расчетная длина переднего конца l' , мм	700		
Высота пакета H , мм	252		
Количество листов	18		
Листы	1	2	3
Сечение, мм	100x14	100x14	100x14
Длина, мм	1550	1550	1550
Масса, кг	16,9	16,9	16,9
Марка стали	50ХГФА		
Модель	6505		
Номер SAP	690000243		

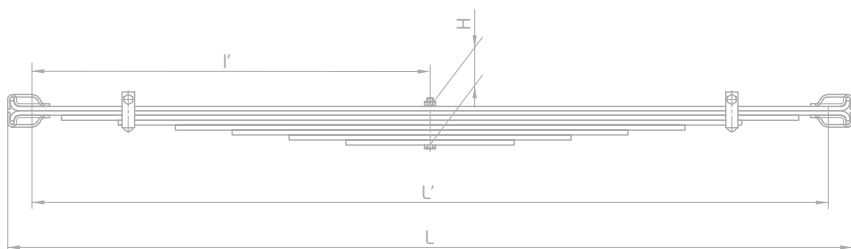
Рессора 695E-2902012-10 передняя



Технические данные

Контрольная нагрузка R_k , даН	1380		
Масса рессоры в сборе, кг	63,5		
Полная длина рессоры L , мм	1708		
Расчетная длина рессоры L' , мм	1610		
Расчетная длина переднего конца l' , мм	805		
Высота пакета H , мм	78		
Количество листов	8		
Листы	1	2	3
Сечение, мм	90x9	90x9	90x10
Длина, мм	1698	1698	1490
Масса, кг	10,9	10,9	10,4
Марка стали	60С2А		
Модель	695E		
Номер SAP	690000418		

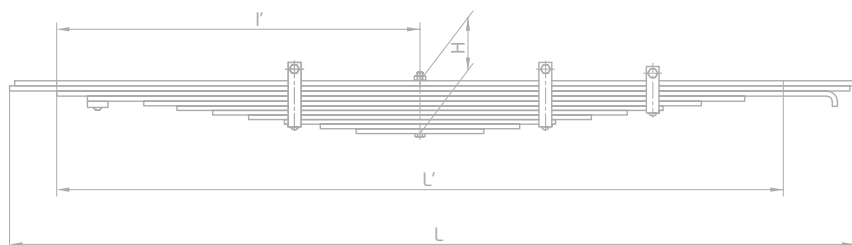
Рессора 695E-2912012 задняя



Технические данные

Контрольная нагрузка R_k , даН	2540		
Масса рессоры в сборе, кг	100,7		
Полная длина рессоры L , мм	1808		
Расчетная длина рессоры L' , мм	1710		
Расчетная длина переднего конца l' , мм	855		
Высота пакета H , мм	120		
Количество листов	10		
Листы	1	2	3
Сечение, мм	90x12	90x12	90x12
Длина, мм	1798	1798	1610
Масса, кг	15,1	15,1	13,5
Марка стали	60С2А		
Модель	695E		
Номер SAP	690000265		

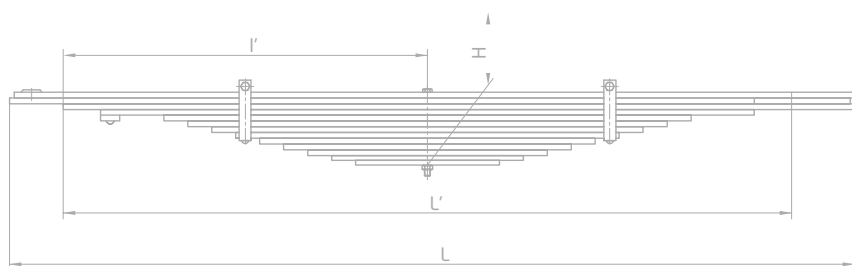
Рессора 500-2902012-Б2 передняя



Технические данные

Контрольная нагрузка P_k , даН	1620		
Масса рессоры в сборе, кг	79,1		
Полная длина рессоры L , мм	1652		
Расчетная длина рессоры L' , мм	1420		
Расчетная длина переднего конца l' , мм	710		
Высота пакета H , мм	103		
Количество листов	11		
Листы	1	2	3
Сечение, мм	90x10	90x10	90x10
Длина, мм	1642	1642	1526
Масса, кг	11,6	11,6	10,8
Марка стали	60С2А		
Модель	500		
Номер SAP	690000235		

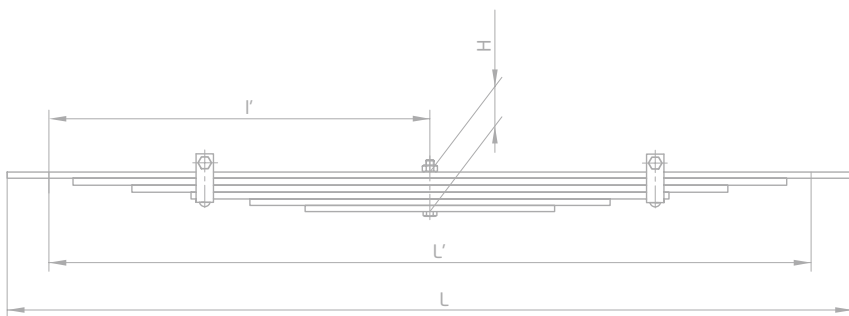
Рессора 500А-2912012 задняя



Технические данные

Контрольная нагрузка P_k , даН	3345		
Масса рессоры в сборе, кг	109,0		
Полная длина рессоры L , мм	1764		
Расчетная длина рессоры L' , мм	1520		
Расчетная длина переднего конца l' , мм	760		
Высота пакета H , мм	152		
Количество листов	13		
Листы	1	2	3
Сечение, мм	90x12	90x12	90x12
Длина, мм	1754	1754	1651
Масса, кг	13,8	13,8	12,9
Марка стали	60С2А		
Модель	500А		
Номер SAP	690000227		

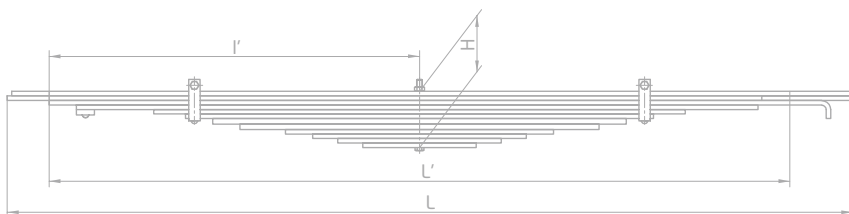
Рессора 500А-2913012 дополнительная



Технические данные

Контрольная нагрузка R_k , даН	1275		
Масса рессоры в сборе, кг	33,5		
Полная длина рессоры L , мм	1220		
Расчетная длина рессоры L' , мм	1100		
Расчетная длина переднего конца l' , мм	550		
Высота пакета H , мм	57		
Количество листов	6		
Листы	1	2	3
Сечение, мм	90x9	90x10	90x10
Длина, мм	1220	1030	860
Масса, кг	7,7	7,3	6,1
Марка стали	60С2А		
Модель	500А		
Номер SAP	690000423		

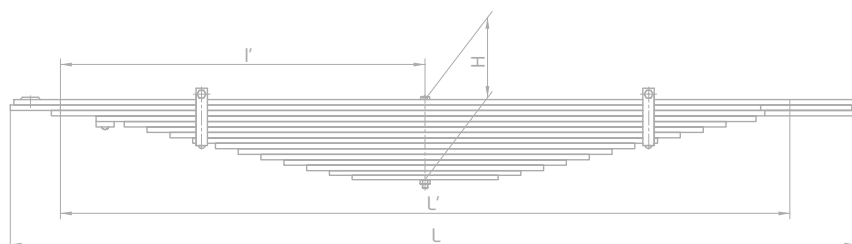
Рессора 504В-2902012-01 передняя



Технические данные

Контрольная нагрузка R_k , даН	2110		
Масса рессоры в сборе, кг	91,0		
Полная длина рессоры L , мм	1860		
Расчетная длина рессоры L' , мм	1630		
Расчетная длина переднего конца l' , мм	815		
Высота пакета H , мм	124		
Количество листов	12		
Листы	1	2	3
Сечение, мм	90x10	90x10	90x10
Длина, мм	1850	1860	1720
Масса, кг	13,0	13,0	12,4
Марка стали	60С2А		
Модель	504В		
Номер SAP	690000249		

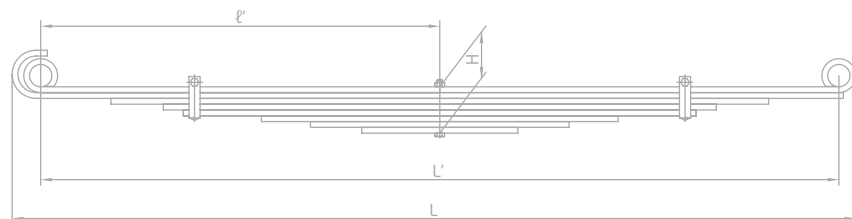
Рессора 509-2912012-11 задняя



Технические данные

Контрольная нагрузка P_k , даН	2700		
Масса рессоры в сборе, кг	138,8		
Полная длина рессоры L , мм	1854		
Расчетная длина рессоры L' , мм	1600		
Расчетная длина переднего конца l' , мм	800		
Высота пакета H , мм	176		
Количество листов	15		
Листы	1	2	3
Сечение, мм	90x12	90x12	90x12
Длина, мм	1846	1846	1765
Масса, кг	15,6	15,6	14,9
Марка стали	60С2А		
Модель	509		
Номер SAP	690000249		

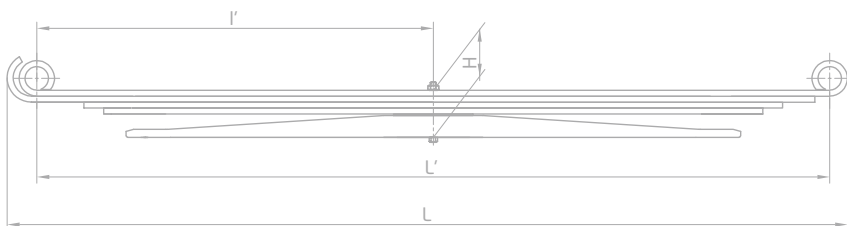
Рессора 4370-2902012-011 передняя



Технические данные

Контрольная нагрузка P_k , даН	1650		
Масса рессоры в сборе, кг	80,4		
Полная длина рессоры L , мм	1892		
Расчетная длина рессоры L' , мм	1790		
Расчетная длина переднего конца l' , мм	895		
Высота пакета H , мм	104		
Количество листов	8		
Листы	1	2	3
Сечение, мм	80x13	80x13	80x13
Длина, мм	1790	1805	1475
Масса, кг	17,9	16,1	12,0
Марка стали	50ХГФА		
Модель	4370		
Номер SAP	690004862		

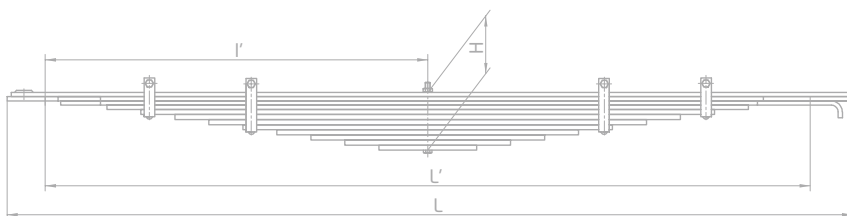
Рессора 4370-2912012 задняя



Технические данные

Контрольная нагрузка R_k , даН	2900		
Масса рессоры в сборе, кг	69,5		
Полная длина рессоры L , мм	1696		
Расчетная длина рессоры L' , мм	1600		
Расчетная длина переднего конца l' , мм	800		
Высота пакета H , мм	92		
Количество листов	5		
Листы	1	2	3
Сечение, мм	80x12	80x12	80x12
Длина, мм	1600	1570	1410
Масса, кг	14,5	12,5	10,6
Марка стали	60С2А		
Модель	4370		
Номер SAP	690000441		

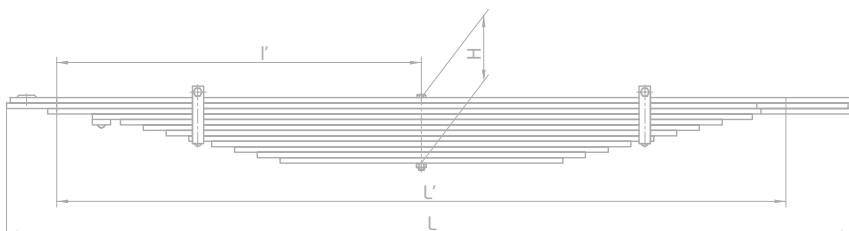
Рессора 5336-2902012-02 передняя



Технические данные

Контрольная нагрузка R_k , даН	2550		
Масса рессоры в сборе, кг	112,0		
Полная длина рессоры L , мм	1980		
Расчетная длина рессоры L' , мм	1800		
Расчетная длина переднего конца l' , мм	980		
Высота пакета H , мм	134		
Количество листов	12		
Листы	1	2	3
Сечение, мм	90x10	90x10	90x10
Длина, мм	1980	1980	1840
Масса, кг	14,0	14,0	13,1
Марка стали	60С2А		
Модель	5336		
Номер SAP	690000287		

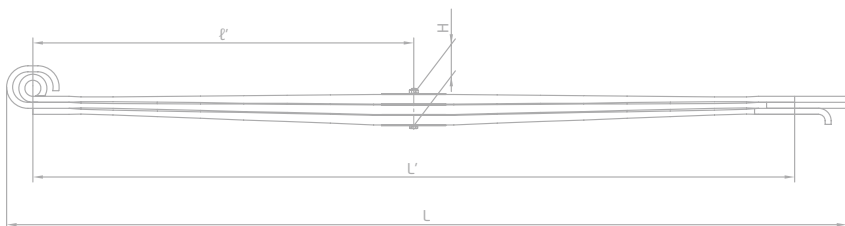
Рессора 5336-2912012 задняя



Технические данные

Контрольная нагрузка P_k , даН	3140		
Масса рессоры в сборе, кг	127,6		
Полная длина рессоры L , мм	1854		
Расчетная длина рессоры L' , мм	1600		
Расчетная длина переднего конца L'' , мм	800		
Высота пакета H , мм	144		
Количество листов	12		
Листы	1	2	3
Сечение, мм	90x12	90x12	90x12
Длина, мм	1846	1846	1765
Масса, кг	15,6	15,6	14,9
Марка стали	60С2А		
Модель	5336		
Номер SAP	690000269		

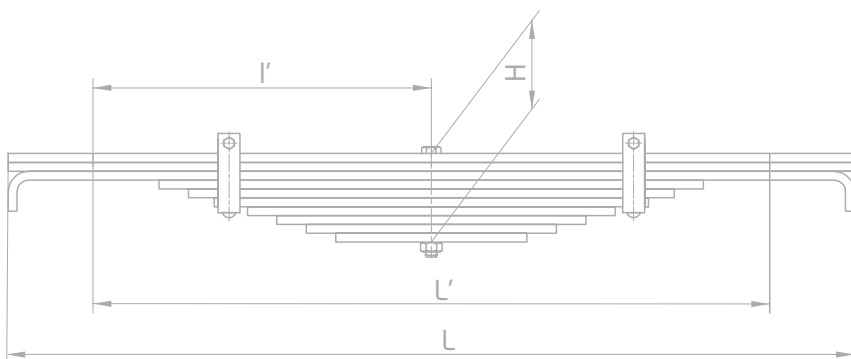
Рессора 6430-2902012-10 передняя



Технические данные

Контрольная нагрузка P_k , даН	3150		
Масса рессоры в сборе, кг	80,6		
Полная длина рессоры L , мм	2096		
Расчетная длина рессоры L' , мм	1900		
Расчетная длина переднего конца L'' , мм	950		
Высота пакета H , мм	80		
Количество листов	3		
Листы	1	2	3
Сечение, мм	90x24/15	90x24/15	90x24/15
Длина, мм	2030	2030	1991
Масса, кг	28,4	22,9	21,0
Марка стали	50ХГФА		
Модель	6430		
Номер SAP	690000653		

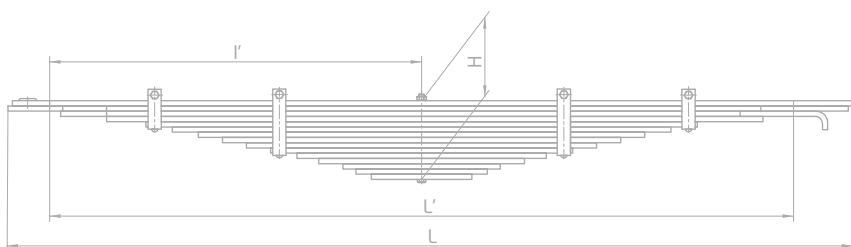
Рессора 9506-2912012-10 задняя



Технические данные

Контрольная нагрузка R_k , даН	4000		
Масса рессоры в сборе, кг	61,0		
Полная длина рессоры L , мм	1150		
Расчетная длина рессоры L' , мм	920		
Расчетная длина переднего конца l' , мм	460		
Высота пакета H , мм	120		
Количество листов	10		
Листы	1	2	3
Сечение, мм	90x12	90x12	90x12
Длина, мм	1150	1150	1150
Масса, кг	9,7	9,7	10,2
Марка стали	60С2А		
Модель	9506		
Номер SAP	690000300		

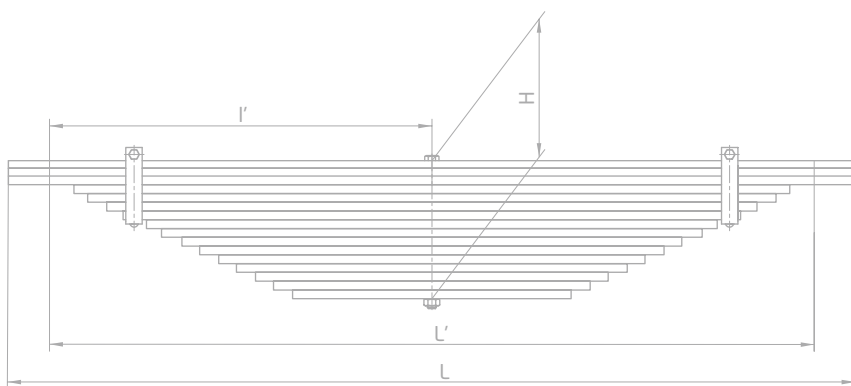
Рессора 53371-2902012 передняя



Технические данные

Контрольная нагрузка R_k , даН	2770		
Масса рессоры в сборе, кг	126,0		
Полная длина рессоры L , мм	1930		
Расчетная длина рессоры L' , мм	1700		
Расчетная длина переднего конца l' , мм	850		
Высота пакета H , мм	180		
Количество листов	15		
Листы	1	2	3
Сечение, мм	90x12	90x12	90x12
Длина, мм	1920	1920	1753
Масса, кг	16,2	16,1	15,0
Марка стали	60С2А		
Модель	53371		
Номер SAP	690000288		

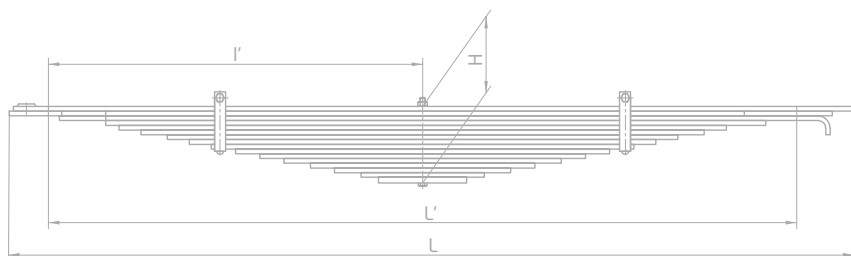
Рессора 55165-2912012 задняя



Технические данные

Контрольная нагрузка P_k , даН	9300		
Масса рессоры в сборе, кг	204,7		
Полная длина рессоры L , мм	1550		
Расчетная длина рессоры L' , мм	775		
Расчетная длина переднего конца l' , мм	1400		
Высота пакета H , мм	252		
Количество листов	16		
Листы	1	2	3
Сечение, мм	90x14	90x14	90x16
Длина, мм	1550	1550	1550
Масса, кг	16,9	16,9	19,4
Марка стали	60С2А		
Модель	55165		
Номер SAP	690003081		

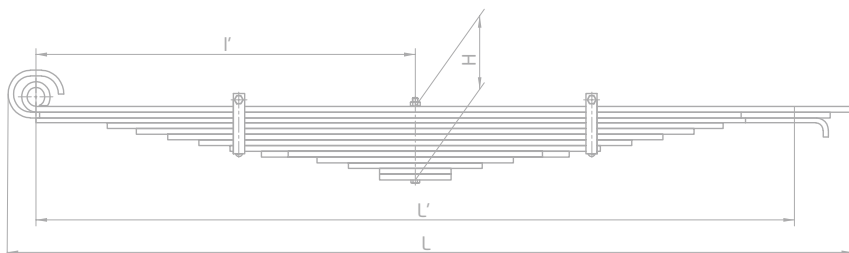
Рессора 64221-2902012-03 передняя



Технические данные

Контрольная нагрузка P_k , даН	2770		
Масса рессоры в сборе, кг	117,9		
Полная длина рессоры L , мм	1919		
Расчетная длина рессоры L' , мм	1700		
Расчетная длина переднего конца l' , мм	850		
Высота пакета H , мм	162		
Количество листов	16		
Листы	1	2	3
Сечение, мм	90x10	90x12	90x12
Длина, мм	1910	1870	1770
Масса, кг	13,5	13,2	12,5
Марка стали	60С2А		
Модель	64221		
Номер SAP	690000283		

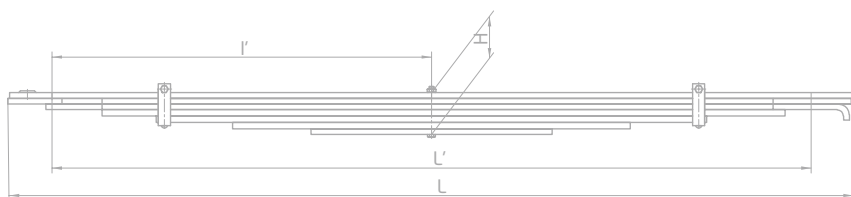
Рессора 64221-2902012-05 передняя



Технические данные

Контрольная нагрузка R_k , даН	2770		
Масса рессоры в сборе, кг	116,5		
Полная длина рессоры L , мм	1892		
Расчетная длина рессоры L' , мм	1700		
Расчетная длина переднего конца l' , мм	850		
Высота пакета H , мм	168		
Количество листов	14		
Листы	1	2	3
Сечение, мм	90x12	90x12	90x12
Длина, мм	1830	1780	1776
Масса, кг	16,9	17,1	15,1
Марка стали	60С2А		
Модель	64221		
Номер SAP	690004867		

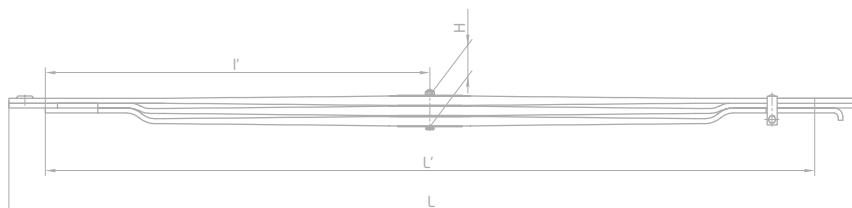
Рессора 64222-2902012 передняя



Технические данные

Контрольная нагрузка R_k , даН	2550		
Масса рессоры в сборе, кг	114,1		
Полная длина рессоры L , мм	2105		
Расчетная длина рессоры L' , мм	1890		
Расчетная длина переднего конца l' , мм	945		
Высота пакета H , мм	104		
Количество листов	7		
Листы	1	2	3
Сечение, мм	90x14	90x14	90x14
Длина, мм	2100	2100	2010
Масса, кг	20,7	20,7	19,8
Марка стали	60С2А		
Модель	64222		
Номер SAP	690000627		

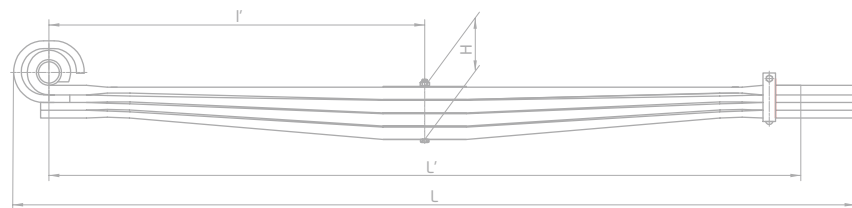
Рессора 64222-2902012-10 передняя



Технические данные

Контрольная нагрузка R_k , даН	2850		
Масса рессоры в сборе, кг	64,5		
Полная длина рессоры L , мм	2090		
Расчетная длина рессоры L' , мм	1900		
Расчетная длина переднего конца l' , мм	950		
Высота пакета H , мм	77		
Количество листов	3		
Листы	1	2	3
Сечение, мм	90x23/ 11,9	90x23/ 11,9	90x23/ 11,9
Длина, мм	2090	2090	2000
Масса, кг	20,8	21,2	20,4
Марка стали	50ХГФА		
Модель	64222		
Номер SAP	690000285		

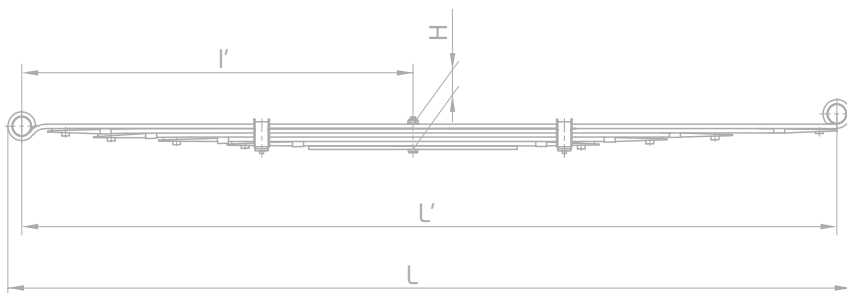
Рессора 5340B2-2912012 задняя



Технические данные

Контрольная нагрузка R_k , даН	5640		
Масса рессоры в сборе, кг	126,3		
Полная длина рессоры L , мм	2015		
Расчетная длина рессоры L' , мм	1800		
Расчетная длина переднего конца l' , мм	900		
Высота пакета H , мм	124		
Количество листов	4		
Листы	1	2	3
Сечение, мм	90x29/ 14/22	90x29/ 14/18	90x29/ 14/18
Длина, мм	1930	1930	1950
Масса, кг	33,6	32,7	28,9
Марка стали	50ХГФА		
Модель	5340		
Номер SAP	690003481		

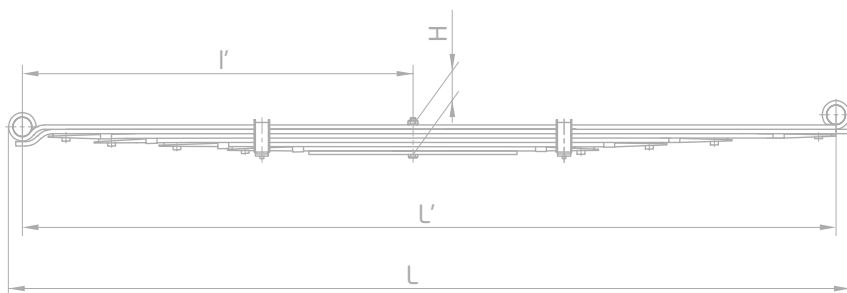
Рессора 408-2912012-03 задняя



Технические данные

Контрольная нагрузка R_k , даН	245		
Масса рессоры в сборе, кг	10,3		
Полная длина рессоры L , мм	1293		
Расчетная длина рессоры L' , мм	1250		
Расчетная длина переднего конца I' , мм	600		
Высота пакета H , мм	37,5		
Количество листов	6		
Листы	1	2	3
Сечение, мм	45/25x 6,5/1,0	45/25x 6,5/1,0	45/25x 6,5/1,0
Длина, мм	1250	1210	980
Масса, кг	2,9	2,3	1,8
Марка стали	60С2А		
Модель	408		
Номер SAP	690000297		

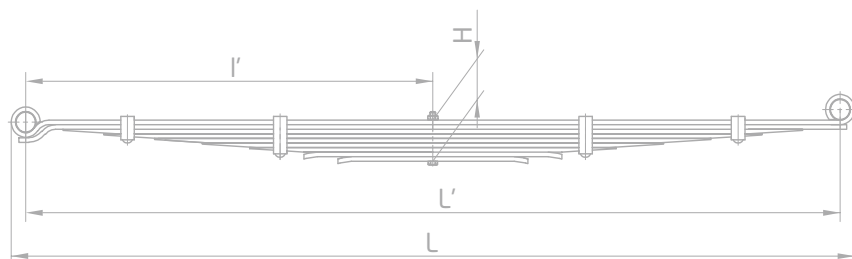
Рессора 408-2912012-03 ус задняя усиленная



Технические данные

Контрольная нагрузка R_k , даН	245		
Масса рессоры в сборе, кг	12,9		
Полная длина рессоры L , мм	1293		
Расчетная длина рессоры L' , мм	1250		
Расчетная длина переднего конца I' , мм	600		
Высота пакета H , мм	44		
Количество листов	7		
Листы	1	2	3
Сечение, мм	45/25x 6,5/1,0	45/25x 6,5/1,0	45/25x 6,5/1,0
Длина, мм	1250	1280	980
Масса, кг	2,9	2,6	2,3
Марка стали	60С2А		
Модель	408		
Номер SAP	690000454		

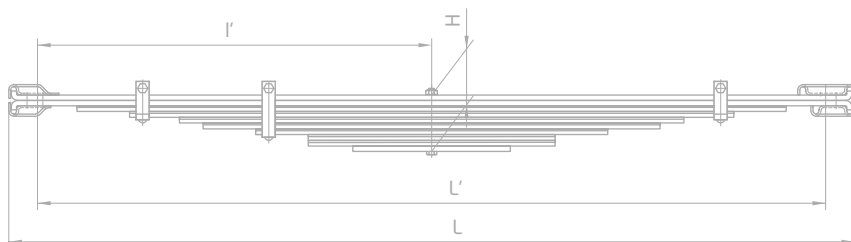
Рессора 432-2912012-01 задняя



Технические данные

Контрольная нагрузка Рк, даН	400		
Масса рессоры в сборе, кг	16,0		
Полная длина рессоры L, мм	1243		
Расчетная длина рессоры L', мм	1200		
Расчетная длина переднего конца l', мм	600		
Высота пакета Н, мм	61,5		
Количество листов	9		
Листы	1	2	3
Сечение, мм	45/25x 6,5/1,0	45/25x 6,5/1,0	45/25x 6,5/1,0
Длина, мм	1200	1220	1090
Масса, кг	3,0	2,5	2,1
Марка стали	60С2А		
Модель	432		
Номер SAP	690000275		

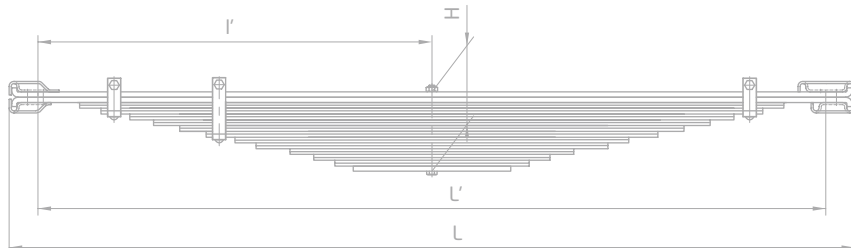
Рессора 4230-2902012 передняя



Технические данные

Контрольная нагрузка Рк, даН	1470		
Масса рессоры в сборе, кг	49,3		
Полная длина рессоры L, мм	1610		
Расчетная длина рессоры L', мм	1500		
Расчетная длина переднего конца l', мм	750		
Высота пакета Н, мм	107		
Количество листов	10		
Листы	1	2	3
Сечение, мм	65×10	65×10	65/35×11/1,85
Длина, мм	1600	1600	1350
Масса, кг	8,3	8,3	6,5
Марка стали	60С2А		

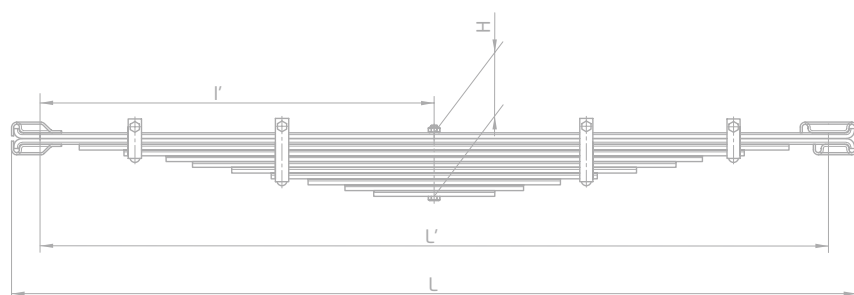
Рессора 4230-2912012 задняя



Технические данные

Контрольная нагрузка Рк, даН	2130		
Масса рессоры в сборе, кг	66,1		
Полная длина рессоры L, мм	1610		
Расчетная длина рессоры L', мм	1500		
Расчетная длина переднего конца l', мм	750		
Высота пакета Н, мм	151		
Количество листов	14		
Листы	1	2	3
Сечение, мм	65×10	65×10	65/35×11/1,85
Длина, мм	1600	1600	1340
Масса, кг	8,3	8,3	6,5
Марка стали	60С2А		

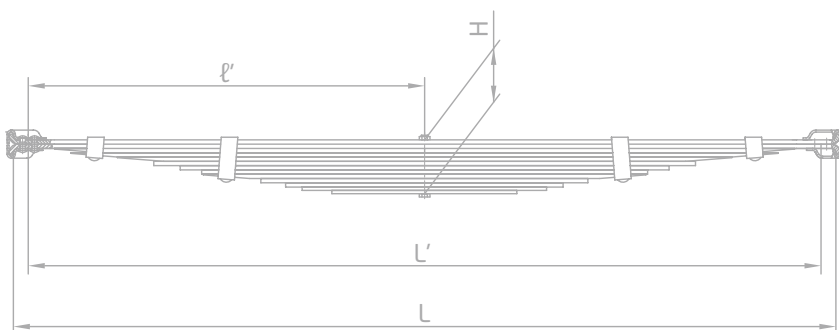
Рессора 672-2912012 задняя



Технические данные

Контрольная нагрузка R_k , даН	1470		
Масса рессоры в сборе, кг	52,0		
Полная длина рессоры L , мм	1608		
Расчетная длина рессоры L' , мм	1500		
Расчетная длина переднего конца l' , мм	750		
Высота пакета H , мм	121		
Количество листов	11		
Листы	1	2	3
Сечение, мм	65×11	65×11	65×11
Длина, мм	1600	1600	1350
Масса, кг	7,9	7,9	6,5
Марка стали	60С2А		

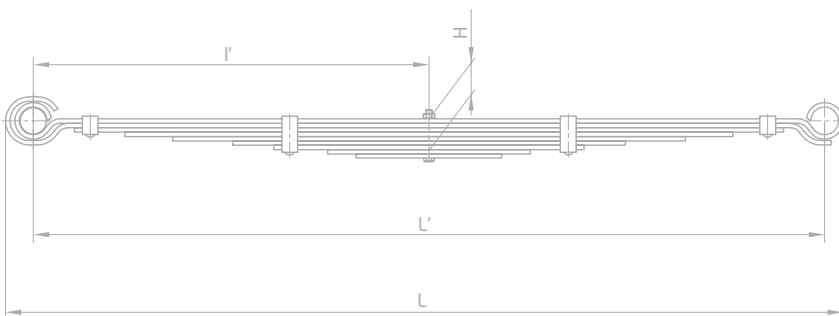
Рессора 452-2902012-04 передняя



Технические данные

Контрольная нагрузка R_k , даН	590		
Масса рессоры в сборе, кг	21,6		
Полная длина рессоры L , мм	1264		
Расчетная длина рессоры L' , мм	1200		
Расчетная длина переднего конца l' , мм	600		
Высота пакета H , мм	81,5		
Количество листов	13		
Листы	1	2	3
Сечение, мм	45x6,5	45x6,5	45/25x6,5/1
Длина, мм	1258	1258	1120
Масса, кг	2,9	2,9	2,1
Марка стали	50ХГА		
Модель	452		
Номер SAP	690000120		

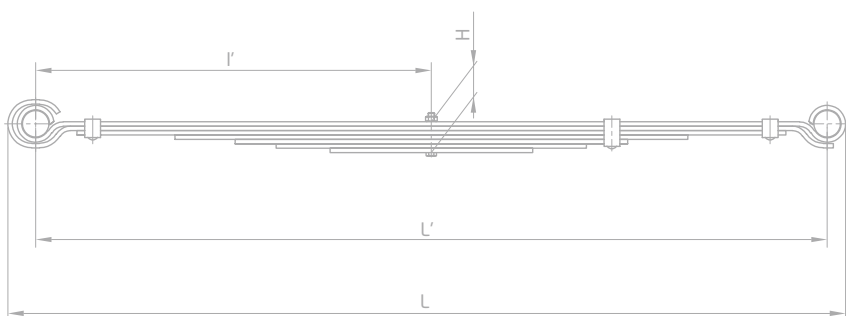
Рессора 469-2912012-03 задняя



Технические данные

Контрольная нагрузка R_k , даН	565		
Масса рессоры в сборе, кг	23,3		
Полная длина рессоры L , мм	1323		
Расчетная длина рессоры L' , мм	1250		
Расчетная длина переднего конца l' , мм	625		
Высота пакета H , мм	62		
Количество листов	9		
Листы	1	2	3
Сечение, мм	55x7	55x7	55x7
Длина, мм	1250	1256,5	1120
Масса, кг	4,5	4,4	3,4
Марка стали	50ХГА		
Модель	469		
Номер SAP	690000160		

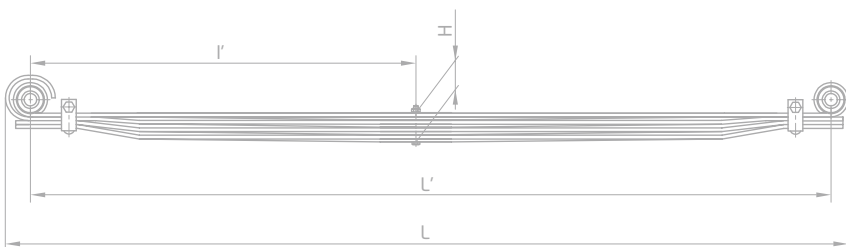
Рессора 469БГ-2912012-01 задняя



Технические данные

Контрольная нагрузка R_k , даН	415		
Масса рессоры в сборе, кг	19,4		
Полная длина рессоры L , мм	1323		
Расчетная длина рессоры L' , мм	1250		
Расчетная длина переднего конца l' , мм	625		
Высота пакета H , мм	49		
Количество листов	7		
Листы	1	2	3
Сечение, мм	55x7	55x7	55x7
Длина, мм	1250	1256,5	1120
Масса, кг	4,5	4,4	3,4
Марка стали	50ХГА		
Модель	469БГ		
Номер SAP	690000626		

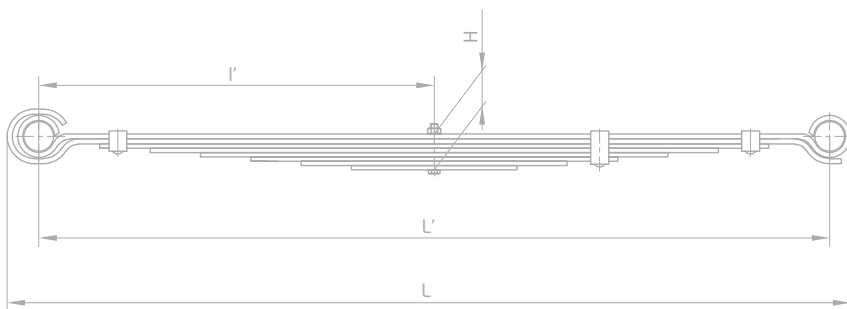
Рессора 2360-2912010 задняя



Технические данные

Контрольная нагрузка R_k , даН	640		
Масса рессоры в сборе, кг	22,3		
Полная длина рессоры L , мм	1421,5		
Расчетная длина рессоры L' , мм	1350		
Расчетная длина переднего конца l' , мм	650		
Высота пакета H , мм	49,6		
Количество листов	4		
Листы	1	2	3
Сечение, мм	60/36x 11,4/6,4	60/36x 11,4/6,4	60/36x 11,4/6,4
Длина, мм	1350	1370	1395
Масса, кг	5,7	5,4	4,9
Марка стали	50ХГФА		
Модель	2360		
Номер SAP	690000165		

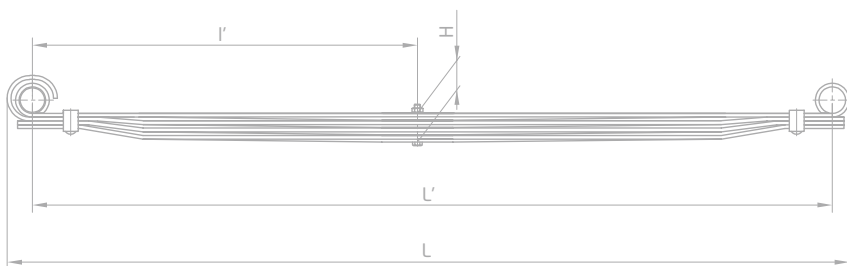
Рессора 3151-2902012 передняя



Технические данные

Контрольная нагрузка R_k , даН	380		
Масса рессоры в сборе, кг	17,7		
Полная длина рессоры L , мм	1173		
Расчетная длина рессоры L' , мм	1100		
Расчетная длина переднего конца l' , мм	550		
Высота пакета H , мм	50		
Количество листов	8		
Листы	1	2	3
Сечение, мм	55x7	55x7	55x6
Длина, мм	1100	1106,5	930
Масса, кг	4,1	4,0	2,4
Марка стали	50ХГА		
Модель	3151		
Номер SAP	690000643		

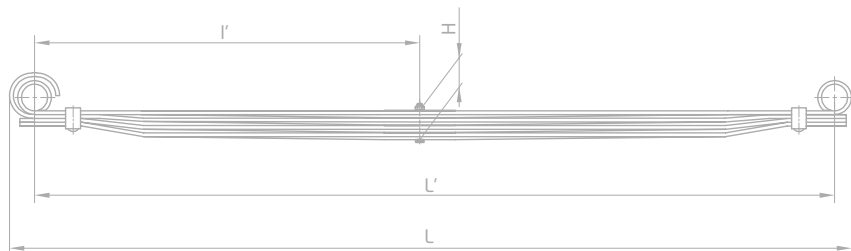
Рессора 3153-2912010 задняя



Технические данные

Контрольная нагрузка R_k , даН	640		
Масса рессоры в сборе, кг	21,4		
Полная длина рессоры L , мм	1423		
Расчетная длина рессоры L' , мм	1350		
Расчетная длина переднего конца l' , мм	650		
Высота пакета H , мм	47,8		
Количество листов	4		
Листы	1	2	3
Сечение, мм	60/36x 11,2/6,4	60/36x 11,2/6,4	60/36x 11,2/6,4
Длина, мм	1350	1370	1395
Масса, кг	5,7	5,4	4,9
Марка стали	50ХГФА		
Модель	3153		
Номер SAP	690000127		

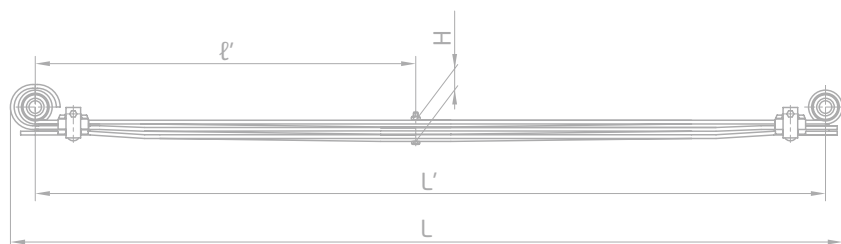
Рессора 3162-2912010 задняя



Технические данные

Контрольная нагрузка R_k , даН	640		
Масса рессоры в сборе, кг	21,4		
Полная длина рессоры L , мм	1423		
Расчетная длина рессоры L' , мм	1350		
Расчетная длина переднего конца L'' , мм	650		
Высота пакета H , мм	49,6		
Количество листов	4		
Листы	1	2	3
Сечение, мм	60/36х 11,2/6,4	60/36х 11,2/6,4	60/36х 11,2/6,4
Длина, мм	1350	1370	1395
Масса, кг	5,7	5,4	4,9
Марка стали	50ХГФА		
Модель	3162		
Номер SAP	690000670		

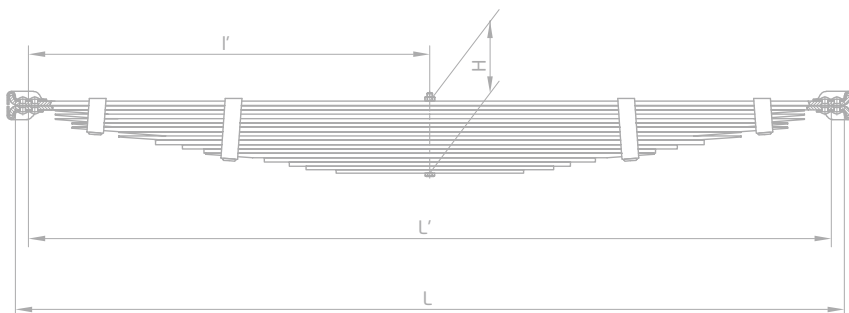
Рессора 3163-2912010-02 задняя



Технические данные

Контрольная нагрузка R_k , даН	505		
Масса рессоры в сборе, кг	17,3		
Полная длина рессоры L , мм	1423		
Расчетная длина рессоры L' , мм	1350		
Расчетная длина переднего конца L'' , мм	650		
Высота пакета H , мм	37,2		
Количество листов	3		
Листы	1	2	3
Сечение, мм	60/36х 11,4/6,4	60/36х 11,4/6,4	60/36х 11,4/6,4
Длина, мм	1350	1370	1395
Масса, кг	5,7	5,4	4,9
Марка стали	50ХГФА		
Модель	3163		
Номер SAP	690000665		

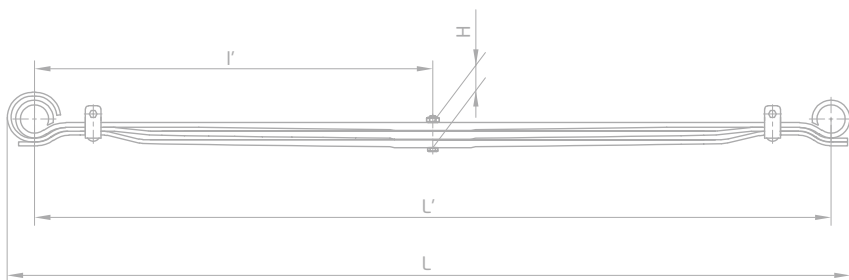
Рессора 3883-2912012 задняя



Технические данные

Контрольная нагрузка R_k , даН	735		
Масса рессоры в сборе, кг	26,9		
Полная длина рессоры L , мм	1264		
Расчетная длина рессоры L' , мм	1200		
Расчетная длина переднего конца l' , мм	600		
Высота пакета H , мм	101		
Количество листов	16		
Листы	1	2	3
Сечение, мм	45x6,5	45x6,5	45/25x6,5/1,5
Длина, мм	1258	1258	1120
Масса, кг	2,9	2,9	2,1
Марка стали	50ХГА		
Модель	3883		
Номер SAP	690000146		

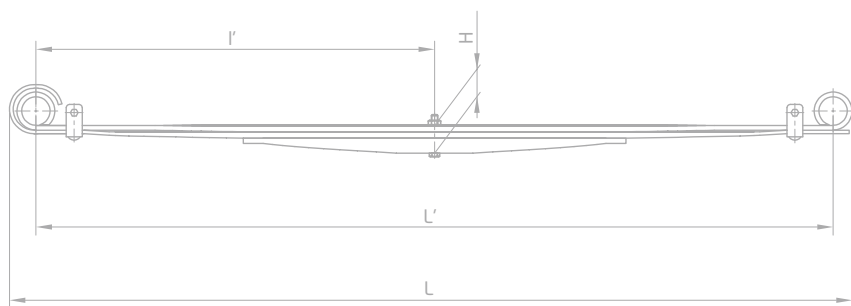
Рессора 3962-2902010 передняя



Технические данные

Контрольная нагрузка R_k , даН	540		
Масса рессоры в сборе, кг	16,4		
Полная длина рессоры L , мм	1322		
Расчетная длина рессоры L' , мм	1250		
Расчетная длина переднего конца l' , мм	625		
Высота пакета H , мм	39,5		
Количество листов	3		
Листы	1	2	3
Сечение, мм	55x12,5/7,5	55x12,5/6	55x12,5/6
Длина, мм	1250	1275	1300
Масса, кг	5,6	5,0	4,5
Марка стали	50ХГФА		
Модель	3962		
Номер SAP	690000654		

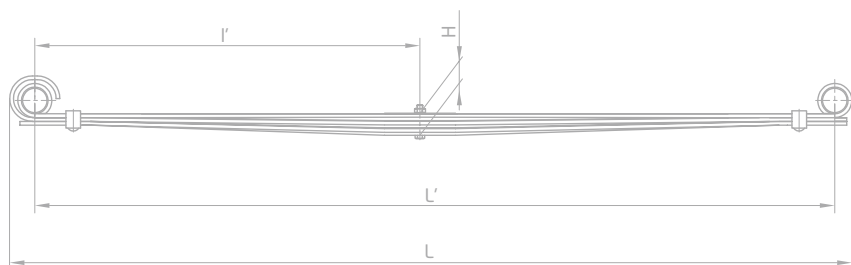
Рессора 3962-2912010 задняя



Технические данные

Контрольная нагрузка P_k , даН	640		
Масса рессоры в сборе, кг	16,0		
Полная длина рессоры L , мм	1323		
Расчетная длина рессоры L' , мм	1250		
Расчетная длина переднего конца l' , мм	625		
Высота пакета H , мм	43,3		
Количество листов	3		
Листы	1	2	3
Сечение, мм	55x10/7,5	55x10/5,5	55x23,3/8
Длина, мм	1250	1275	600
Масса, кг	5,6	5,0	4,0
Марка стали	50ХГФА		
Модель	3962		
Номер SAP	690000656		

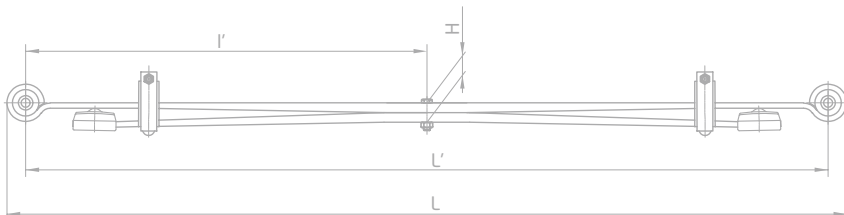
Рессора 31512-2912012 задняя



Технические данные

Контрольная нагрузка P_k , даН	505		
Масса рессоры в сборе, кг	16,5		
Полная длина рессоры L , мм	1423		
Расчетная длина рессоры L' , мм	1350		
Расчетная длина переднего конца l' , мм	650		
Высота пакета H , мм	36,6		
Количество листов	3		
Листы	1	2	3
Сечение, мм	60/36x11,2/6,4	60/36x11,2/6,4	60/36x11,2/6,4
Длина, мм	1350	1370	1395
Масса, кг	5,7	5,4	4,9
Марка стали	50ХГФА		
Модель	31512		
Номер SAP	690000103		

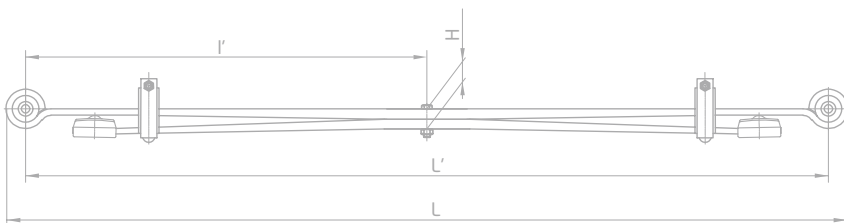
Рессора 236021-2912010-00 задняя



Технические данные

Контрольная нагрузка R_k , даН	980	
Масса рессоры в сборе, кг	29,6	
Полная длина рессоры L , мм	1570	
Расчетная длина рессоры L' , мм	1500	
Расчетная длина переднего конца l' , мм	750	
Высота пакета H , мм	38,3	
Количество листов	2	
Листы	1	2
Сечение, мм	75x18,3/10	75x20/10
Длина, мм	1500	1326
Масса, кг	14,3	11,2
Марка стали	50ХГФА	
Модель	236021	
Номер SAP	690003681	

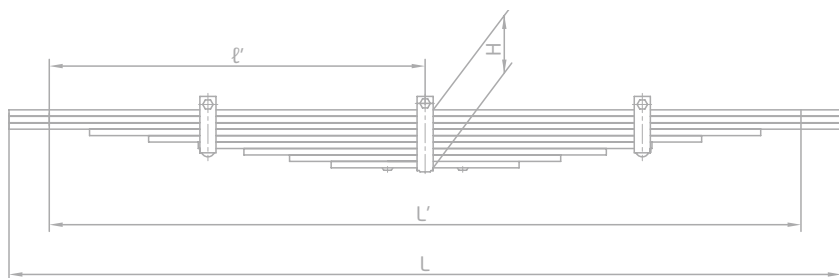
Рессора 236021-2912010-10 задняя



Технические данные

Контрольная нагрузка R_k , даН	1080	
Масса рессоры в сборе, кг	31,2	
Полная длина рессоры L , мм	1574	
Расчетная длина рессоры L' , мм	1500	
Расчетная длина переднего конца l' , мм	750	
Высота пакета H , мм	40	
Количество листов	2	
Листы	1	2
Сечение, мм	75x20/12	75x20/10
Длина, мм	1500	1326
Масса, кг	16,1	11,2
Марка стали	50ХГФА	
Модель	236021	
Номер SAP	690004571	

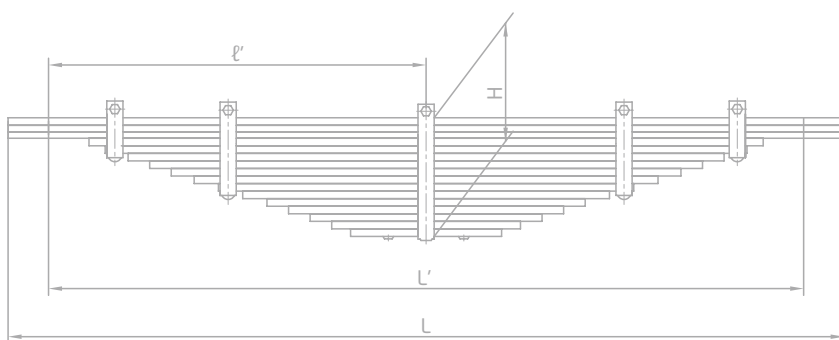
Рессора 3255-2912122-01 задняя



Технические данные

Контрольная нагрузка R_k , даН	3160		
Масса рессоры в сборе, кг	80,6		
Полная длина рессоры L , мм	1550		
Расчетная длина рессоры L' , мм	1400		
Расчетная длина переднего конца l' , мм	700		
Высота пакета H , мм	108		
Количество листов	9		
Листы	1	2	3
Сечение, мм	90x12	90x12	90x12
Длина, мм	1550	1550	1550
Масса, кг	13,1	13,1	13,1
Марка стали	60С2А		
Модель	3255		
Номер SAP	690000066		

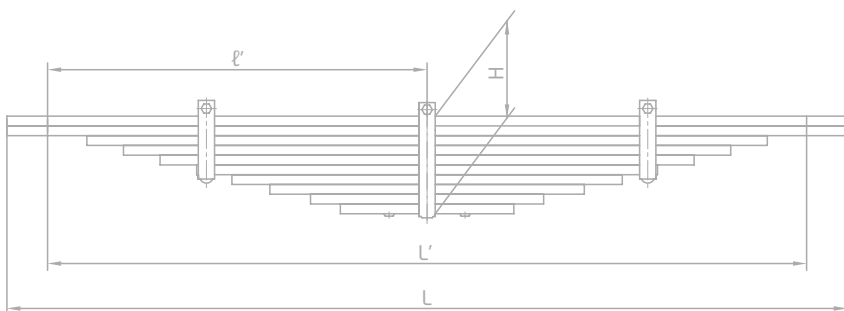
Рессора 4320-2912122-01 задняя



Технические данные

Контрольная нагрузка R_k , даН	7230		
Масса рессоры в сборе, кг	144,0		
Полная длина рессоры L , мм	1550		
Расчетная длина рессоры L' , мм	1400		
Расчетная длина переднего конца l' , мм	700		
Высота пакета H , мм	220		
Количество листов	16		
Листы	1	2	3
Сечение, мм	90x14	90x12	90x12
Длина, мм	1550	1550	1550
Масса, кг	15,3	13,1	13,1
Марка стали	60С2А		
Модель	4320		
Номер SAP	690000041		

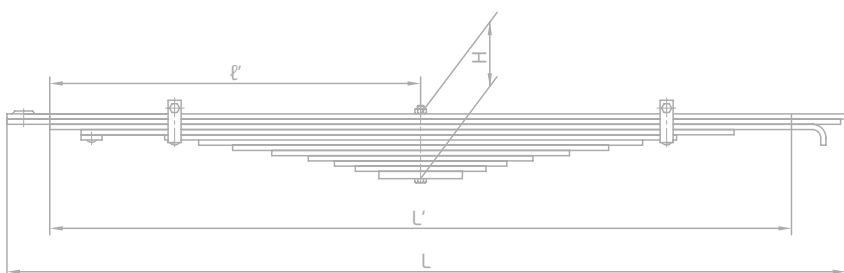
Рессора 4320Х-2912122 задняя



Технические данные

Контрольная нагрузка R_k , даН	7230		
Масса рессоры в сборе, кг	120,0		
Полная длина рессоры L , мм	1550		
Расчетная длина рессоры L' , мм	1400		
Расчетная длина переднего конца l' , мм	700		
Высота пакета H , мм	180		
Количество листов	10		
Листы	1	2	3
Сечение, мм	90x18	90x18	90x18
Длина, мм	1550	1550	1255
Масса, кг	19,6	19,6	15,8
Марка стали	62ПП110		
Модель	4320Х		
Номер SAP	690000058		

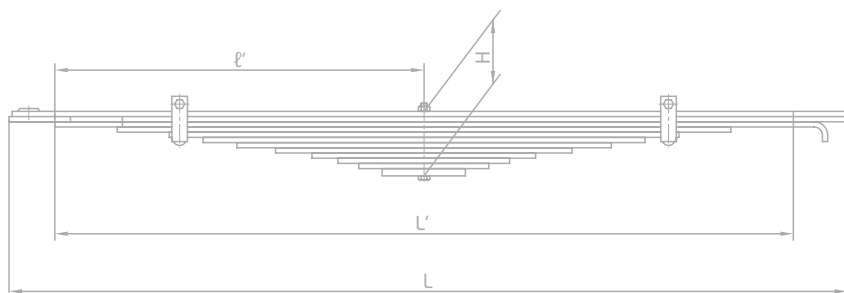
Рессора 5557-2902014 передняя



Технические данные

Контрольная нагрузка R_k , даН	1640		
Масса рессоры в сборе, кг	74,0		
Полная длина рессоры L , мм	1612		
Расчетная длина рессоры L' , мм	1420		
Расчетная длина переднего конца l' , мм	710		
Высота пакета H , мм	124		
Количество листов	12		
Листы	1	2	3
Сечение, мм	90x10	90x10	90x10
Длина, мм	1606	1612	1488
Масса, кг	11,3	11,2	10,6
Марка стали	60С2А		
Модель	5557		
Номер SAP	690000272		

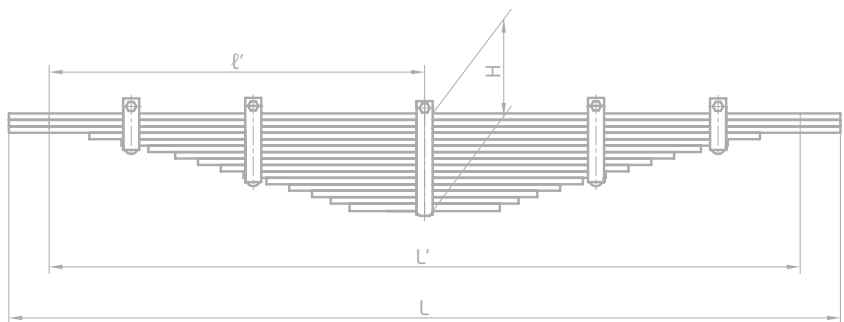
Рессора 5557-2902014-01 передняя



Технические данные

Контрольная нагрузка R_k , даН	1640		
Масса рессоры в сборе, кг	71,0		
Полная длина рессоры L , мм	1612		
Расчетная длина рессоры L' , мм	1420		
Расчетная длина переднего конца l' , мм	710		
Высота пакета H , мм	124		
Количество листов	12		
Листы	1	2	3
Сечение, мм	90x10	90x10	90x10
Длина, мм	1606	1612	1486
Масса, кг	11,3	11,3	10,6
Марка стали	60С2А		
Модель	5557		
Номер SAP	690000298		

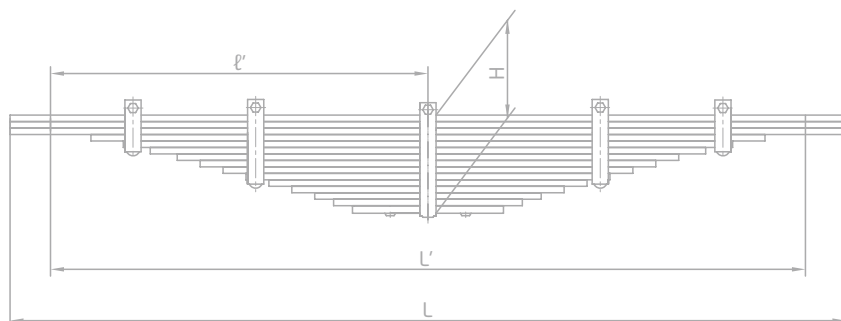
Рессора 5557-2912122-11 задняя



Технические данные

Контрольная нагрузка R_k , даН	4770		
Масса рессоры в сборе, кг	117,7		
Полная длина рессоры L , мм	1550		
Расчетная длина рессоры L' , мм	1400		
Расчетная длина переднего конца l' , мм	700		
Высота пакета H , мм	180		
Количество листов	15		
Листы	1	2	3
Сечение, мм	90x12	90x12	90x12
Длина, мм	1550	1550	1550
Масса, кг	13,1	13,1	13,1
Марка стали	60С2А		
Модель	5557		
Номер SAP	690000100		

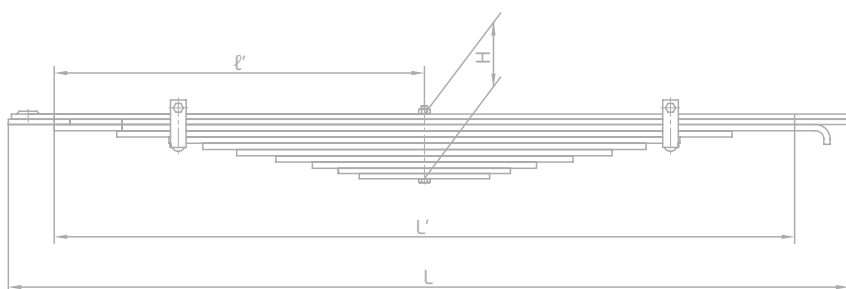
Рессора 5557-2912122-12 задняя



Технические данные

Контрольная нагрузка R_k , даН	4770		
Масса рессоры в сборе, кг	117,7		
Полная длина рессоры L , мм	1550		
Расчетная длина рессоры L' , мм	1400		
Расчетная длина переднего конца l' , мм	700		
Высота пакета H , мм	180		
Количество листов	15		
Листы	1	2	3
Сечение, мм	90x12	90x12	90x12
Длина, мм	1550	1550	1550
Масса, кг	13,1	13,1	13,1
Марка стали	60С2А		
Модель	5557		
Номер SAP	690000101		

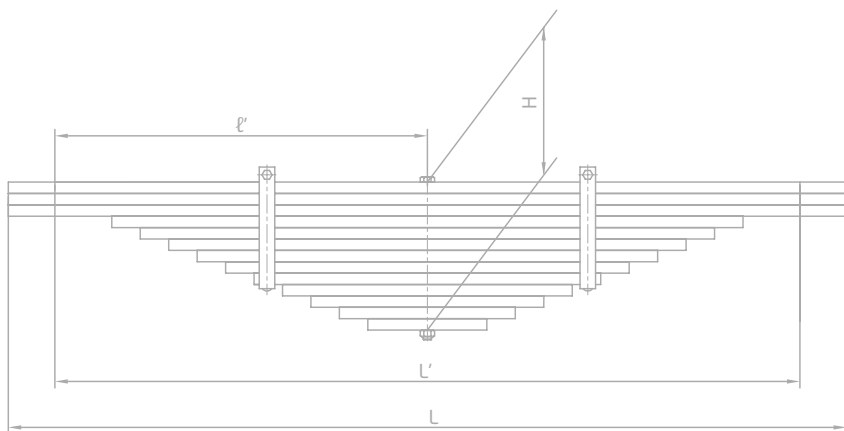
Рессора 6361-2902014 передняя



Технические данные

Контрольная нагрузка R_k , даН	2330		
Масса рессоры в сборе, кг	79,7		
Полная длина рессоры L , мм	1612		
Расчетная длина рессоры L' , мм	1420		
Расчетная длина переднего конца l' , мм	710		
Высота пакета H , мм	124		
Количество листов	11		
Листы	1	2	3
Сечение, мм	90x10	90x10	90x12
Длина, мм	1606	1612	1488
Масса, кг	11,3	11,2	12,4
Марка стали	60С2А		
Модель	6361		
Номер SAP	690000370		

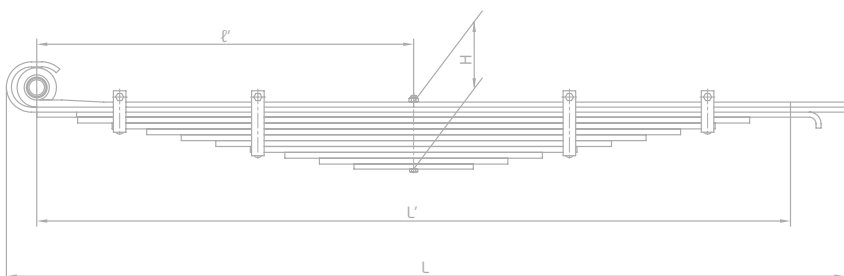
Рессора 6364-2912012 задняя



Технические данные

Контрольная нагрузка R_k , даН	11270		
Масса рессоры в сборе, кг	207,5		
Полная длина рессоры L , мм	1620		
Расчетная длина рессоры L' , мм	1440		
Расчетная длина переднего конца l' , мм	720		
Высота пакета H , мм	286		
Количество листов	13		
Листы	1	2	3
Сечение, мм	100x22	100x22	100x22
Длина, мм	1620	1620	1620
Масса, кг	27,4	27,4	27,4
Марка стали	50ХГФА		
Модель	6364		
Номер SAP	690000093		

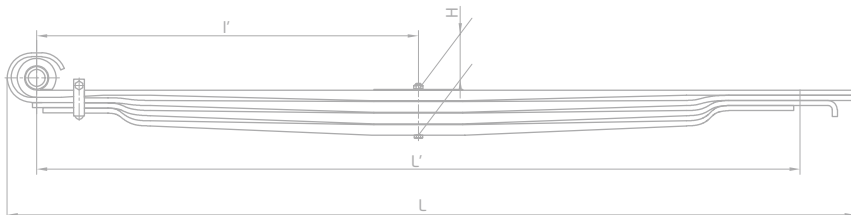
Рессора 6370-2902012 передняя



Технические данные

Контрольная нагрузка R_k , даН	2940		
Масса рессоры в сборе, кг	141,0		
Полная длина рессоры L , мм	2002		
Расчетная длина рессоры L' , мм	1800		
Расчетная длина переднего конца l' , мм	900		
Высота пакета H , мм	160		
Количество листов	12		
Листы	1	2	3
Сечение, мм	90x12(17)	90x12(9)	90x12
Длина, мм	1930	1930	1898
Масса, кг	18,9	17,6	16,0
Марка стали	50ХГФА		
Модель	6370		
Номер SAP	690003149		

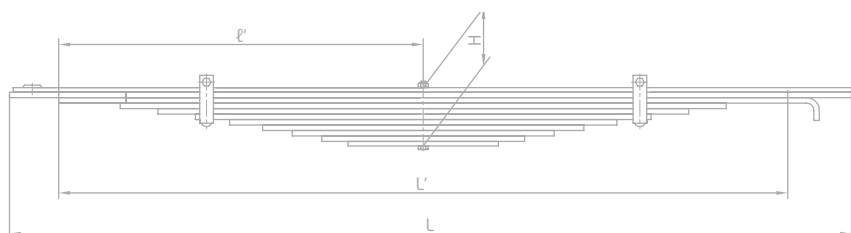
Рессора 9593-2902012 передняя



Технические данные

Контрольная нагрузка R_k , даН	3790		
Масса рессоры в сборе, кг	97,7		
Полная длина рессоры L , мм	2002		
Расчетная длина рессоры L' , мм	1800		
Расчетная длина переднего конца l' , мм	900		
Высота пакета H , мм	108		
Количество листов	4		
Листы	1	2	3
Сечение, мм	90x25/ 12(17)	90x25/ 12(9)	90x 25/12
Длина, мм	1930	1930	1898
Масса, кг	25,6	24,2	22,5
Марка стали	50ХГФА		
Модель	9593		
Номер SAP	690004621		

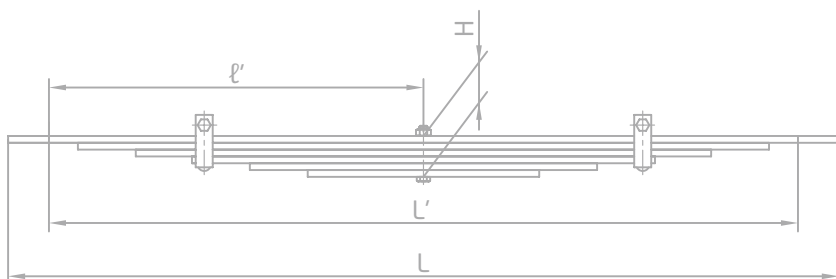
Рессора 43206-2912014 задняя



Технические данные

Контрольная нагрузка R_k , даН	2700		
Масса рессоры в сборе, кг	98,7		
Полная длина рессоры L , мм	1848		
Расчетная длина рессоры L' , мм	1600		
Расчетная длина переднего конца l' , мм	800		
Высота пакета H , мм	128		
Количество листов	11		
Листы	1	2	3
Сечение, мм	90x10	90x12	90x12
Длина, мм	1840	1848	1668
Масса, кг	13,0	15,6	14,2
Марка стали	60С2А		
Модель	43206		
Номер SAP	690000166		

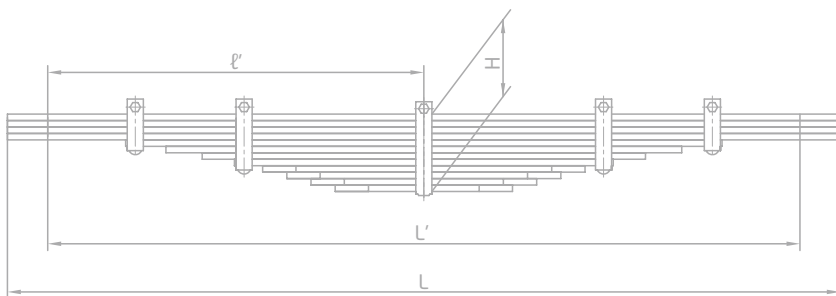
Рессора 43206-2913012 дополнительная



Технические данные

Контрольная нагрузка R_k , даН	1275		
Масса рессоры в сборе, кг	33,3		
Полная длина рессоры L , мм	1220		
Расчетная длина рессоры L' , мм	1100		
Расчетная длина переднего конца l' , мм	550		
Высота пакета H , мм	60		
Количество листов	6		
Листы	1	2	3
Сечение, мм	90x10	90x10	90x10
Длина, мм	1220	1015	845
Масса, кг	8,6	7,2	6,0
Марка стали	60С2А		
Модель	43206		
Номер SAP	690000173		

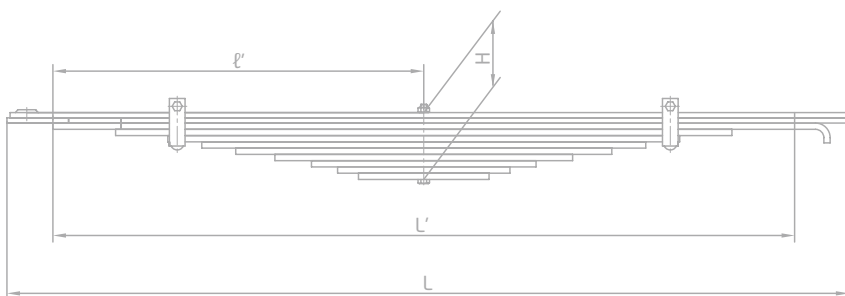
Рессора 53236X-2902122 передняя



Технические данные

Контрольная нагрузка R_k , даН	3740		
Масса рессоры в сборе, кг	100,9		
Полная длина рессоры L , мм	1550		
Расчетная длина рессоры L' , мм	1400		
Расчетная длина переднего конца l' , мм	700		
Высота пакета H , мм	144		
Количество листов	12		
Листы	1	2	3
Сечение, мм	90x12	90x12	90x12
Длина, мм	1550	1550	1550
Масса, кг	13,1	13,1	13,1
Марка стали	60С2А		
Модель	53236X		
Номер SAP	690000088		

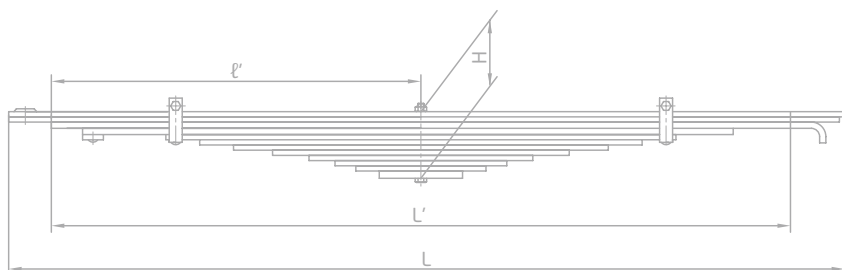
Рессора 55224-2902014 передняя



Технические данные

Контрольная нагрузка R_k , даН	2580		
Масса рессоры в сборе, кг	80,5		
Полная длина рессоры L , мм	1612		
Расчетная длина рессоры L' , мм	1420		
Расчетная длина переднего конца l' , мм	710		
Высота пакета H , мм	128		
Количество листов	11		
Листы	1	2	3
Сечение, мм	90x10	90x10	90x12
Длина, мм	1606	1612	1488
Масса, кг	11,3	11,3	12,4
Марка стали	60С2А		
Модель	55224		
Номер SAP	690000134		

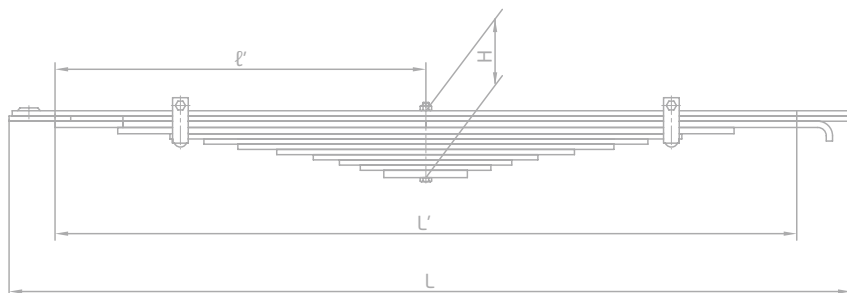
Рессора 55571-2902014 передняя



Технические данные

Контрольная нагрузка R_k , даН	1890		
Масса рессоры в сборе, кг	77,9		
Полная длина рессоры L , мм	1612		
Расчетная длина рессоры L' , мм	1420		
Расчетная длина переднего конца l' , мм	710		
Высота пакета H , мм	128		
Количество листов	12		
Листы	1	2	3
Сечение, мм	90x10	90x10	90x12
Длина, мм	1606	1612	1488
Масса, кг	11,3	11,2	12,7
Марка стали	60С2А		
Модель	55571		
Номер SAP	690000342		

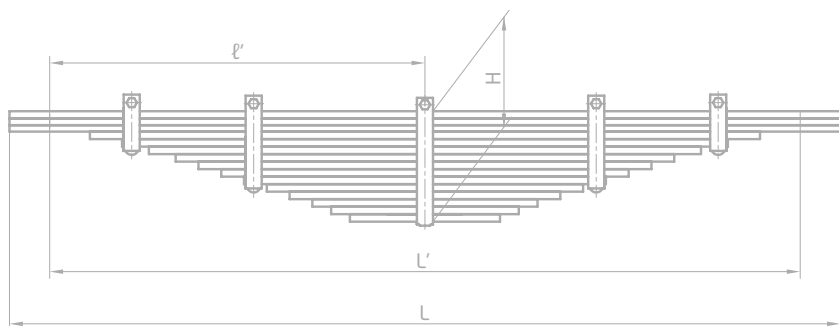
Рессора 55571-2902014-01 передняя



Технические данные

Контрольная нагрузка R_k , даН	1890		
Масса рессоры в сборе, кг	74,9		
Полная длина рессоры L , мм	1612		
Расчетная длина рессоры L' , мм	1420		
Расчетная длина переднего конца l' , мм	710		
Высота пакета H , мм	128		
Количество листов	12		
Листы	1	2	3
Сечение, мм	90x10	90x10	90x12
Длина, мм	1606	1612	1488
Масса, кг	11,3	11,3	12,4
Марка стали	60С2А		
Модель	55571		
Номер SAP	690000302		

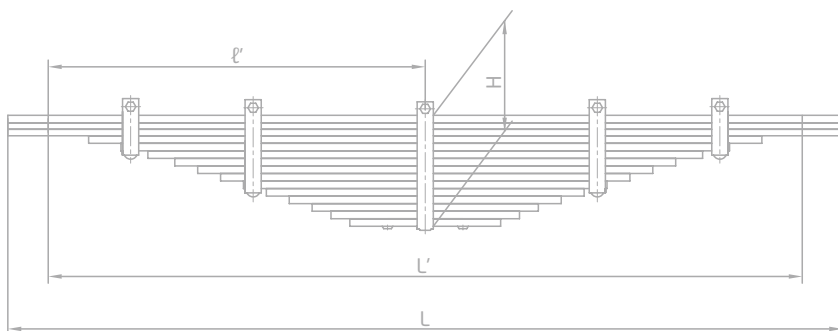
Рессора 55571-2912122 задняя



Технические данные

Контрольная нагрузка R_k , даН	6600		
Масса рессоры в сборе, кг	131,5		
Полная длина рессоры L , мм	1550		
Расчетная длина рессоры L' , мм	1400		
Расчетная длина переднего конца l' , мм	700		
Высота пакета H , мм	206		
Количество листов	15		
Листы	1	2	3
Сечение, мм	90x14	90x12	90x12
Длина, мм	1550	1550	1550
Масса, кг	15,3	13,1	13,1
Марка стали	50ХГФА		
Модель	55571		
Номер SAP	690000079		

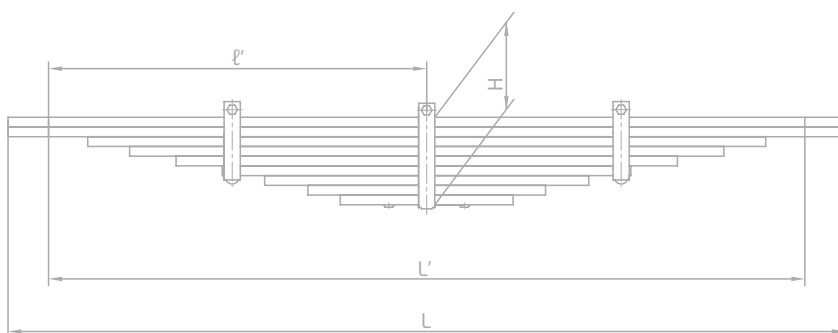
Рессора 55571-2912122-01 задняя



Технические данные

Контрольная нагрузка R_k , даН	6600		
Масса рессоры в сборе, кг	131,5		
Полная длина рессоры L , мм	1550		
Расчетная длина рессоры L' , мм	1400		
Расчетная длина переднего конца I' , мм	700		
Высота пакета H , мм	206		
Количество листов	15		
Листы	1	2	3
Сечение, мм	90x14	90x12	90x12
Длина, мм	1550	1550	1550
Масса, кг	15,3	13,1	13,1
Марка стали	60С2А		
Модель	55571		
Номер SAP	690003698		

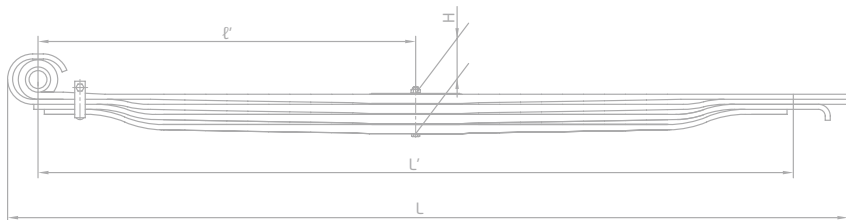
Рессора 55571X-2912122 задняя



Технические данные

Контрольная нагрузка R_k , даН	6600		
Масса рессоры в сборе, кг	109,4		
Полная длина рессоры L , мм	1550		
Расчетная длина рессоры L' , мм	1400		
Расчетная длина переднего конца I' , мм	700		
Высота пакета H , мм	162		
Количество листов	9		
Листы	1	2	3
Сечение, мм	90x18	90x18	90x18
Длина, мм	1550	1550	1255
Масса, кг	19,6	19,6	15,8
Марка стали	62ПП110		
Модель	55571X		
Номер SAP	690000082		

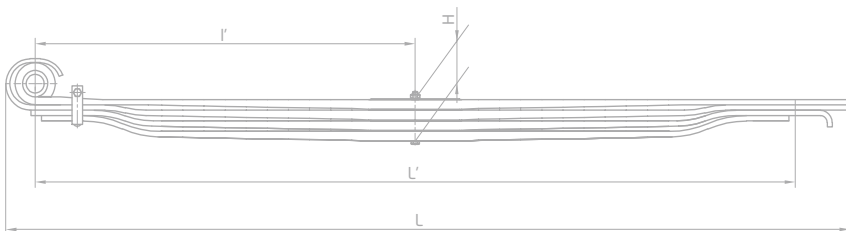
Рессора 63704-2902012 передняя



Технические данные

Контрольная нагрузка R_k , даН	2940		
Масса рессоры в сборе, кг	92,0		
Полная длина рессоры L , мм	2002		
Расчетная длина рессоры L' , мм	1800		
Расчетная длина переднего конца L'' , мм	900		
Высота пакета H , мм	96		
Количество листов	4		
Листы	1	2	3
Сечение, мм	90x22/ 12(18)	90x 22/9	90x 22/12
Длина, мм	1930	1930	1898
Масса, кг	24,3	23,1	21,0
Марка стали	50ХГФА		
Модель	63704		
Номер SAP	690000175		

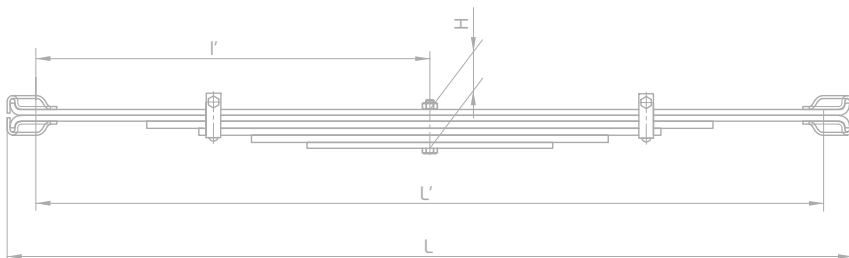
Рессора 63704-2902012-01 передняя



Технические данные

Контрольная нагрузка R_k , даН	2940		
Масса рессоры в сборе, кг	91,5		
Полная длина рессоры L , мм	2002		
Расчетная длина рессоры L' , мм	1800		
Расчетная длина переднего конца L'' , мм	900		
Высота пакета H , мм	96		
Количество листов	4		
Листы	1	2	3
Сечение, мм	90x22/ 12(18)	90x22/ 12(9)	90x 22/12
Длина, мм	1930	1930	1898
Масса, кг	24,7	22,6	20,6
Марка стали	50ХГФА		
Модель	63704		
Номер SAP	690004277		

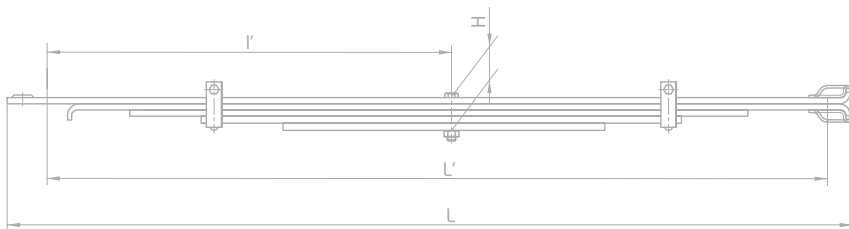
Рессора 682В-2902012 передняя



Технические данные

Контрольная нагрузка R_k , даН	1275		
Масса рессоры в сборе, кг	46,4		
Полная длина рессоры L , мм	1445		
Расчетная длина рессоры L' , мм	1347		
Расчетная длина переднего конца l' , мм	673,5		
Высота пакета H , мм	66		
Количество листов	6		
Листы	1	2	3
Сечение, мм	90x10	90x10	90x12
Длина, мм	1435	1435	968
Масса, кг	10,2	10,2	8,2
Марка стали	60С2А		
Модель	682В		
Номер SAP	690000155		

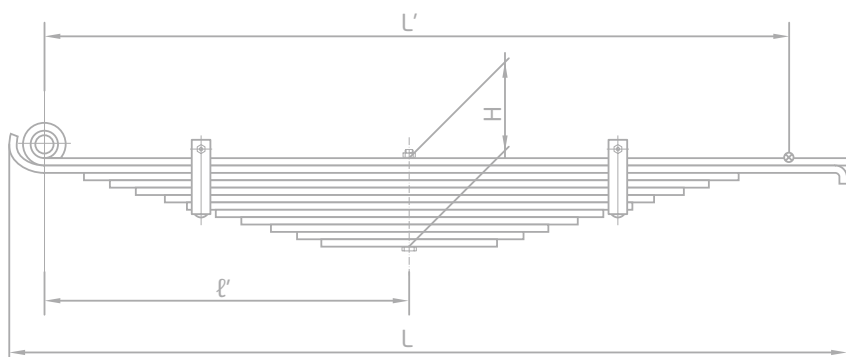
Рессора 682В-2912012 задняя



Технические данные

Контрольная нагрузка R_k , даН	1275		
Масса рессоры в сборе, кг	57,0		
Полная длина рессоры L , мм	1655		
Расчетная длина рессоры L' , мм	1528		
Расчетная длина переднего конца l' , мм	780		
Высота пакета H , мм	64		
Количество листов	5		
Листы	1	2	3
Сечение, мм	90x12	90x12	90x12
Длина, мм	1650	1532	1210
Масса, кг	14,0	13,2	10,2
Марка стали	60С2А		
Модель	682В		
Номер SAP	690000154		

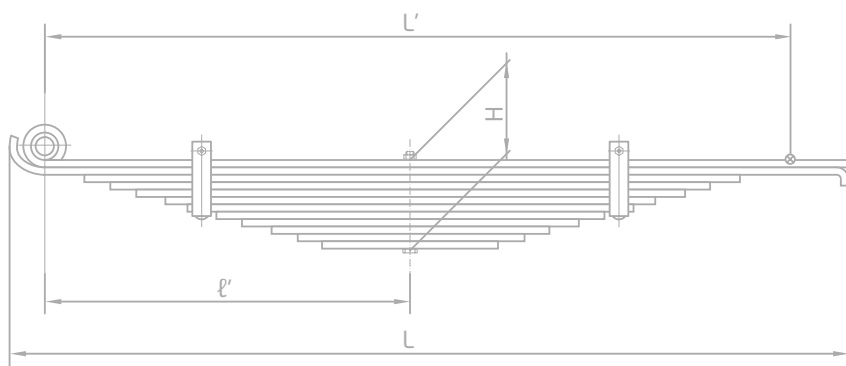
Рессора 2ПТС-6-2903012 дополнительная



Технические данные

Контрольная нагрузка R_k , даН	2450		
Масса рессоры в сборе, кг	38,2		
Полная длина рессоры L , мм	1146		
Расчетная длина рессоры L' , мм	1000		
Расчетная длина переднего конца l' , мм	500		
Высота пакета H , мм	108		
Количество листов	12		
Листы	1	2	3
Сечение, мм	65x9	65x9	65x9
Длина, мм	1102	1102	900
Масса, кг	5,7	5,6	4,1
Марка стали	60С2А		
Модель	2ПТС-6		
Номер SAP	690000056		

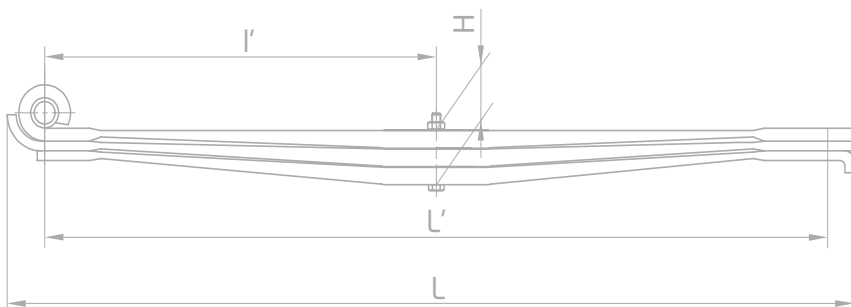
Рессора 2ПТС-8-2903012 передняя



Технические данные

Контрольная нагрузка R_k , даН	3430		
Масса рессоры в сборе, кг	46,7		
Полная длина рессоры L , мм	1159,5		
Расчетная длина рессоры L' , мм	974		
Расчетная длина переднего конца l' , мм	500		
Высота пакета H , мм	132		
Количество листов	12		
Листы	1	2	3
Сечение, мм	65x11	65x11	65x11
Длина, мм	1100	1111	900
Масса, кг	8,2	6,6	5,0
Марка стали	60С2А		
Модель	2ПТС-8		
Номер SAP	690000081		

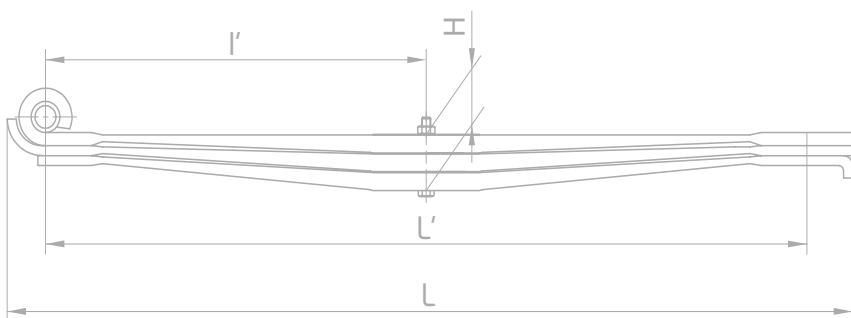
Рессора 2ПТС6М-2902012-02 передняя



Технические данные

Контрольная нагрузка R_k , даН	2450		
Масса рессоры в сборе, кг	28,0		
Полная длина рессоры L , мм	1159		
Расчетная длина рессоры L' , мм	1050		
Расчетная длина переднего конца l' , мм	525		
Высота пакета H , мм	75,2		
Количество листов	4		
Листы	1	2	3
Сечение, мм	65x17,8/ 6(13)	65x17,8/ 6(8,5)	65x17,8/ 6(8,5)
Длина, мм	1085	1085	1120
Масса, кг	7,6	7,1	6,4
Марка стали	50ХГФА		
Модель	2ПТС6М		
Номер SAP	690003903		

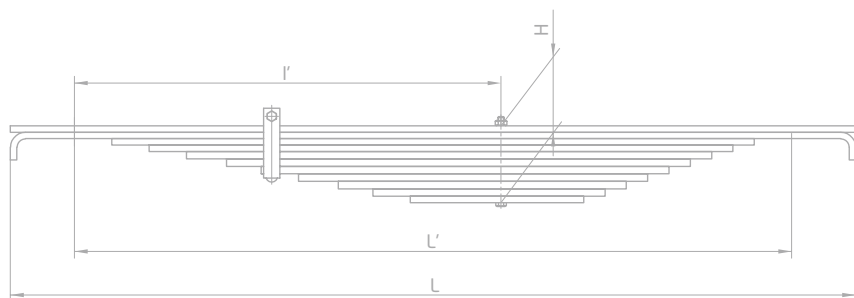
Рессора 2ПТС8М-2902012-02 передняя



Технические данные

Контрольная нагрузка R_k , даН	3435		
Масса рессоры в сборе, кг	26,7		
Полная длина рессоры L , мм	1127		
Расчетная длина рессоры L' , мм	1000		
Расчетная длина переднего конца l' , мм	500		
Высота пакета H , мм	68,1		
Количество листов	3		
Листы	1	2	3
Сечение, мм	65x21,7/ 8(16)	65x21,7/ 8(12)	65x21,7/ 8(12)
Длина, мм	1060	1060	1070
Масса, кг	9,7	8,5	8,2
Марка стали	50ХГФА		
Модель	2ПТС-8М		
Номер SAP	690003908		

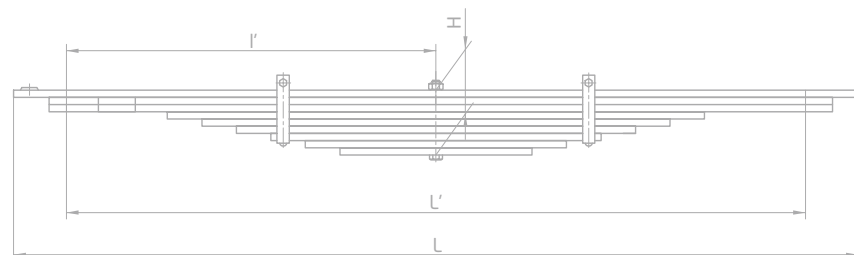
Рессора 941-2912012-02 задняя



Технические данные

Контрольная нагрузка Pк, даН	3860		
Масса рессоры в сборе, кг	92,4		
Полная длина рессоры L, мм	1585		
Расчетная длина рессоры L', мм	1375		
Расчетная длина переднего конца l', мм	800		
Высота пакета H, мм	144		
Количество листов	11		
Листы	1	2	3
Сечение, мм	90x12	90x12	90x12
Длина, мм	1585	1585	1585
Масса, кг	13,4	13,9	10,4
Марка стали	60С2А		
Модель	941		
Номер SAP	690000641		

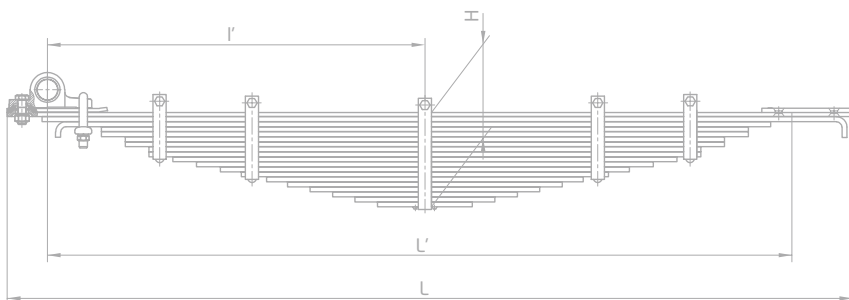
Рессора 701М-2902012-02 передняя



Технические данные

Контрольная нагрузка Pк, даН	2940		
Масса рессоры в сборе, кг	103,7		
Полная длина рессоры L, мм	1714		
Расчетная длина рессоры L', мм	1500		
Расчетная длина переднего конца l', мм	750		
Высота пакета H, мм	126		
Количество листов	9		
Листы	1	2	3
Сечение, мм	100x14	100x14	100x14
Длина, мм	1714	1590	1590
Масса, кг	18,7	17,4	17,4
Марка стали	60С2А		
Модель	701М		
Номер SAP	690003549		

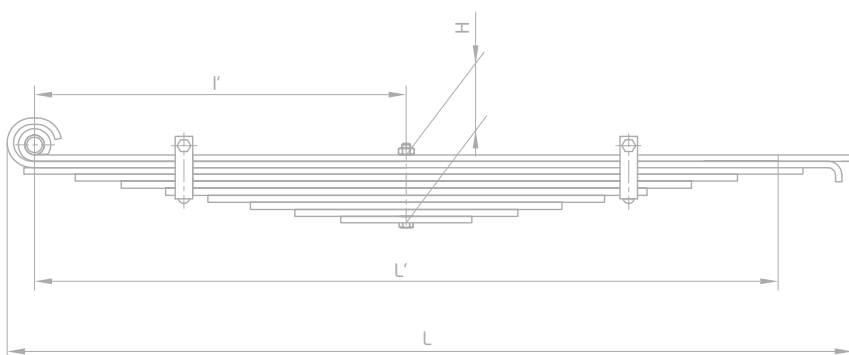
Рессора 768Б-2902012 передняя



Технические данные

Контрольная нагрузка R_k , даН	2160		
Масса рессоры в сборе, кг	101,3		
Полная длина рессоры L , мм	1601		
Расчетная длина рессоры L' , мм	1410		
Расчетная длина переднего конца l' , мм	791		
Высота пакета H , мм	179		
Количество листов	19		
Листы	1	2	3
Сечение, мм	75x8	75x9,5	75x9,5
Длина, мм	1601	1524,5	1354,5
Масса, кг	7,5	8,6	7,6
Марка стали	60С2А		
Модель	768Б		
Номер SAP	690000140		

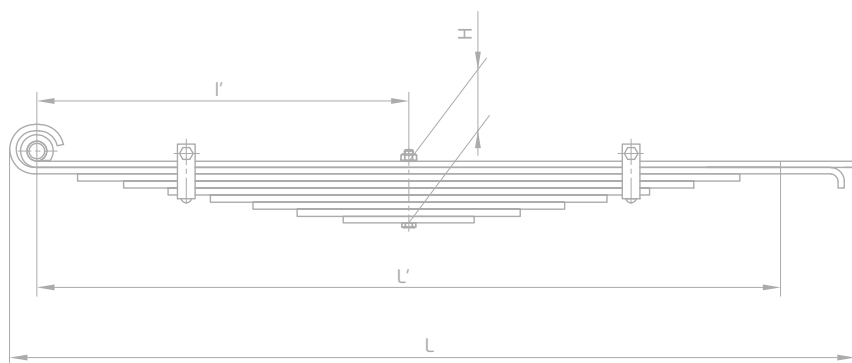
Рессора 887Б-2902012-01 передняя



Технические данные

Контрольная нагрузка R_k , даН	1325		
Масса рессоры в сборе, кг	32,4		
Полная длина рессоры L , мм	1200		
Расчетная длина рессоры L' , мм	1050		
Расчетная длина переднего конца l' , мм	525		
Высота пакета H , мм	87		
Количество листов	9		
Листы	1	2	3
Сечение, мм	65x9	65x9	65x10
Длина, мм	1155	1139	935
Масса, кг	5,8	6,0	4,8
Марка стали	60С2А		
Модель	887Б		
Номер SAP	690000187		

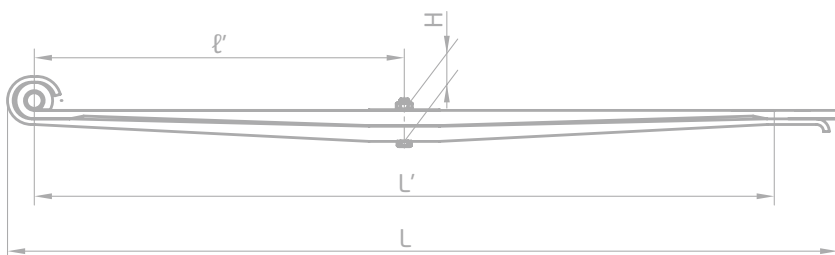
Рессора 887Б-2902012 ус передняя усиленная



Технические данные

Контрольная нагрузка R_k , даН	1470		
Масса рессоры в сборе, кг	37,5		
Полная длина рессоры L , мм	1200		
Расчетная длина рессоры L' , мм	1050		
Расчетная длина переднего конца l' , мм	525		
Высота пакета H , мм	96		
Количество листов	10		
Листы	1	2	3
Сечение, мм	65x9	65x9	65x9
Длина, мм	1155	1139	1100
Масса, кг	5,8	6,0	5,0
Марка стали	60С2А		
Модель	887Б		
Номер SAP	690000467		

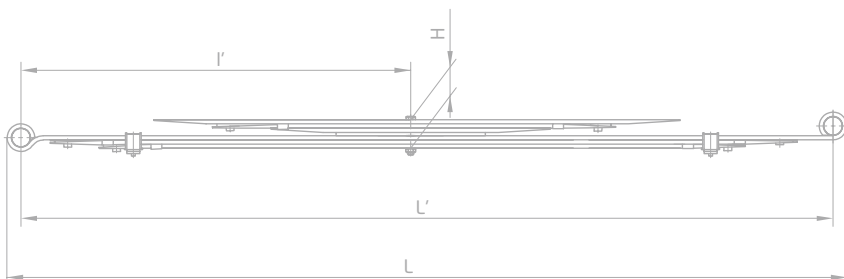
Рессора 887Б-2902012-02 ус передняя усиленная



Технические данные

Контрольная нагрузка R_k , даН	1570	
Масса рессоры в сборе, кг	16,5	
Полная длина рессоры L , мм	1205	
Расчетная длина рессоры L' , мм	1050	
Расчетная длина переднего конца l' , мм	525	
Высота пакета H , мм	45	
Количество листов	2	
Листы	1	2
Сечение, мм	65x21,5/ 8(12)	65x 21,5/8
Длина, мм	1155	1155
Масса, кг	7,9	7,9
Марка стали	50ХГФА	
Модель	887Б(М)	
Номер SAP	690003581	

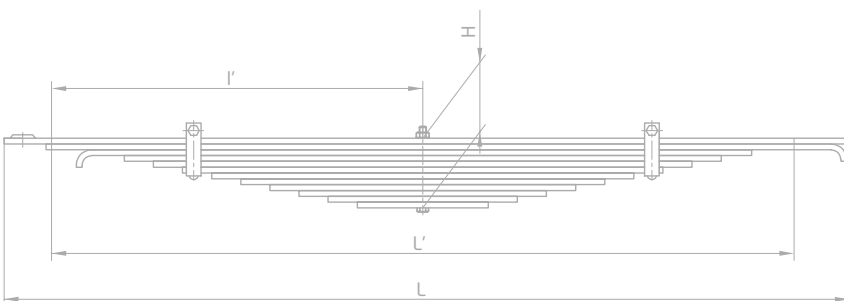
Рессора 8213-2912012 задняя



Технические данные

Масса рессоры в сборе, кг	11,0		
Полная длина рессоры L, мм	1294		
Расчетная длина рессоры L', мм	1250		
Расчетная длина переднего конца l', мм	600		
Высота пакета H, мм	44		
Количество листов	7		
Листы	1	2	3
Сечение, мм	45/25x 6,5/1	45/25x 6,5/1	45/25x 6,5/1
Длина, мм	1250	1150	995
Масса, кг	3,0	2,2	1,9
Марка стали	60С2А		
Модель	8213		
Номер SAP	690000183		

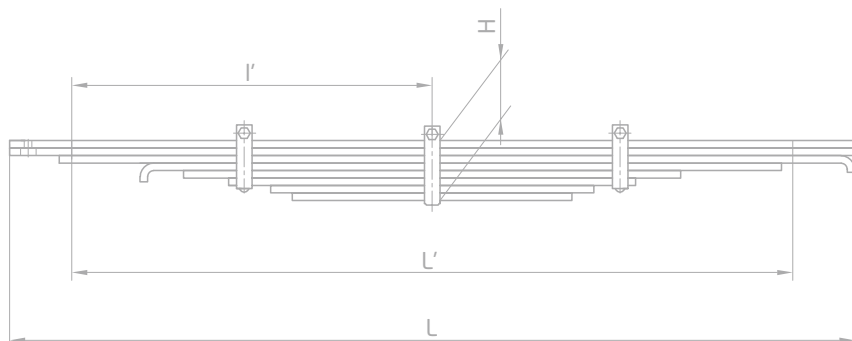
Рессора 8328-2902013-01 передняя



Технические данные

Контрольная нагрузка Pк, даН	1960		
Масса рессоры в сборе, кг	69,2		
Полная длина рессоры L, мм	1452		
Расчетная длина рессоры L', мм	1275		
Расчетная длина переднего конца l', мм	637,5		
Высота пакета H, мм	120		
Количество листов	12		
Листы	1	2	3
Сечение, мм	90x10	90x10	90x10
Длина, мм	1452	1375	1160
Масса, кг	10,2	9,8	8,3
Марка стали	60С2А		
Модель	8328		
Номер SAP	690000251		

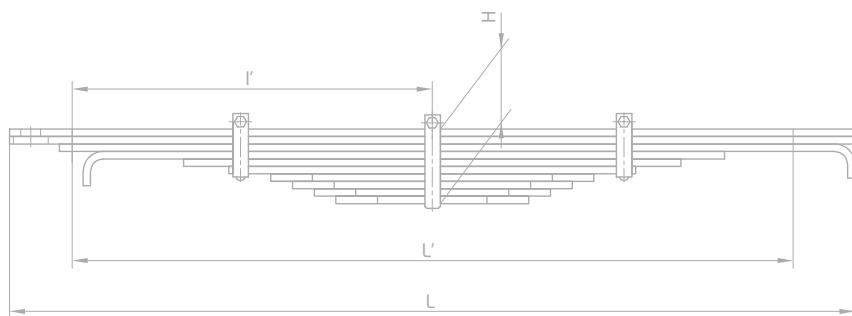
Рессора 8335-30-2902012 передняя



Технические данные

Контрольная нагрузка P_k , даН	2650		
Масса рессоры в сборе, кг	64,9		
Полная длина рессоры L , мм	1360		
Расчетная длина рессоры L' , мм	1160		
Расчетная длина переднего конца l' , мм	580		
Высота пакета H , мм	96		
Количество листов	8		
Листы	1	2	3
Сечение, мм	90x12	90x12	90x12
Длина, мм	1360	1360	1280
Масса, кг	11,5	11,5	11,1
Марка стали	60С2А		
Модель	8335		
Номер SAP	690003546		

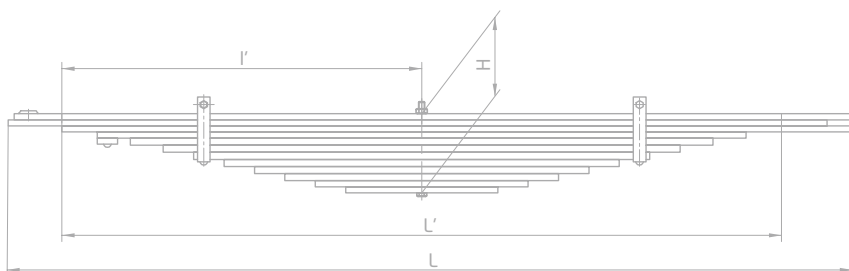
Рессора 8335-40-2902012 передняя



Технические данные

Контрольная нагрузка P_k , даН	3240		
Масса рессоры в сборе, кг	71,0		
Полная длина рессоры L , мм	1360		
Расчетная длина рессоры L' , мм	1160		
Расчетная длина переднего конца l' , мм	580		
Высота пакета H , мм	120		
Количество листов	10		
Листы	1	2	3
Сечение, мм	90x12	90x12	90x12
Длина, мм	1360	1360	1280
Масса, кг	11,5	11,5	11,1
Марка стали	60С2А		
Модель	8335		
Номер SAP	690000161		

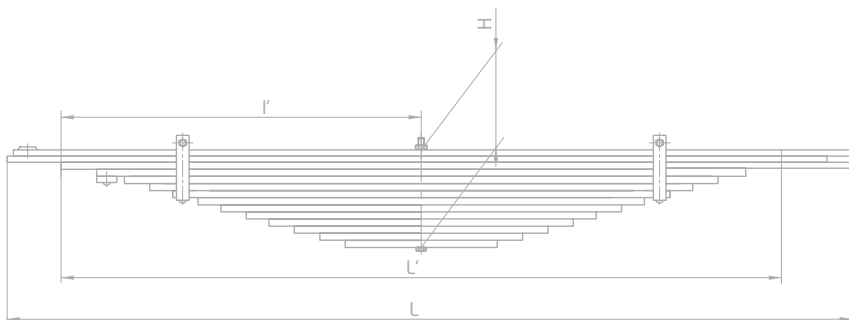
Рессора 8378-2912012-01 задняя



Технические данные

Контрольная нагрузка R_k , даН	4340		
Масса рессоры в сборе, кг	109,0		
Полная длина рессоры L , мм	1654		
Расчетная длина рессоры L' , мм	1420		
Расчетная длина переднего конца l' , мм	710		
Высота пакета H , мм	156		
Количество листов	12		
Листы	1	2	3
Сечение, мм	90x12	90x12	90x12
Длина, мм	1654	1616	1560
Масса, кг	14,0	13,7	13,2
Марка стали	60С2А		
Модель	8378		
Номер SAP	690000603		

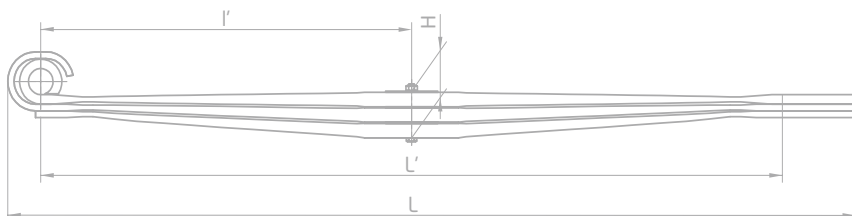
Рессора 8378-2912012-02 задняя



Технические данные

Контрольная нагрузка R_k , даН	5400		
Масса рессоры в сборе, кг	130,6		
Полная длина рессоры L , мм	1654		
Расчетная длина рессоры L' , мм	1420		
Расчетная длина переднего конца l' , мм	710		
Высота пакета H , мм	192		
Количество листов	14		
Листы	1	2	3
Сечение, мм	90x12	90x12	90x14
Длина, мм	1654	1616	1560
Масса, кг	14,0	13,7	15,4
Марка стали	60С2А		
Модель	8378		
Номер SAP	690003354		

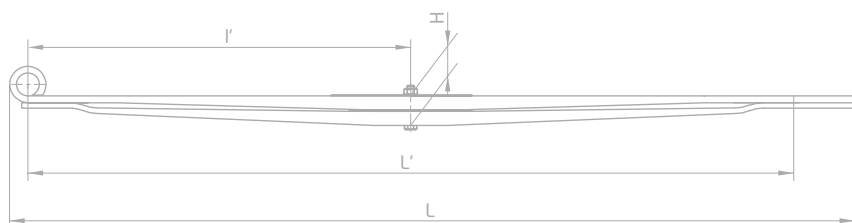
Рессора 8378-2912012-15 задняя



Технические данные

Контрольная нагрузка P_k , даН	4340		
Масса рессоры в сборе, кг	62,3		
Полная длина рессоры L , мм	1643		
Расчетная длина рессоры L' , мм	1420		
Расчетная длина переднего конца l' , мм	710		
Высота пакета H , мм	84		
Количество листов	3		
Листы	1	2	3
Сечение, мм	90x26/ 9(17)	90x26/ 9(12)	90x26/ 9(12)
Длина, мм	1580	1580	1590
Масса, кг	21,9	20,7	18,7
Марка стали	50ХГФА		
Модель	8378		
Номер SAP	690003587		

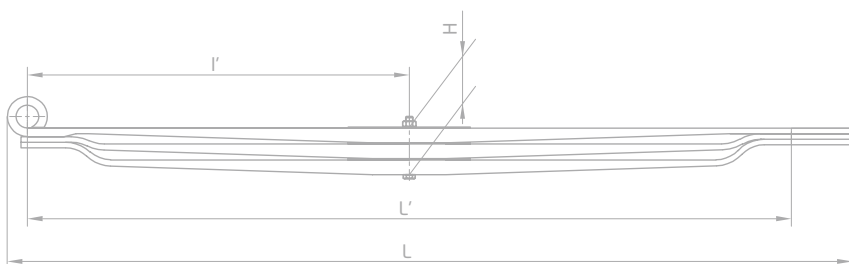
Рессора 9002-2912012 задняя



Технические данные

Контрольная нагрузка P_k , даН	2450	
Масса рессоры в сборе, кг	32,7	
Полная длина рессоры L , мм	1380	
Расчетная длина рессоры L' , мм	1250	
Расчетная длина переднего конца l' , мм	625	
Высота пакета H , мм	50	
Количество листов	2	
Листы	1	2
Сечение, мм	90x23/11	90x23/9
Длина, мм	1350	1360
Масса, кг	16,1	15,6
Марка стали	50ХГФА	
Модель	9002	
Номер SAP	690004849	

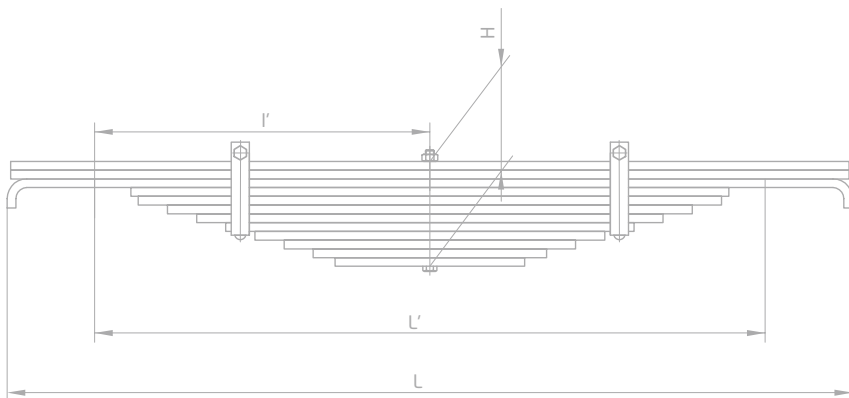
Рессора 9003-2912012 задняя



Технические данные

Контрольная нагрузка R_k , даН	3435		
Масса рессоры в сборе, кг	44,8		
Полная длина рессоры L , мм	1383		
Расчетная длина рессоры L' , мм	1250		
Расчетная длина переднего конца l' , мм	625		
Высота пакета H , мм	76		
Количество листов	3		
Листы	1	2	3
Сечение, мм	90x24/ 9(14)	90x 24/9	90x 24/9
Длина, мм	1350	1360	1360
Масса, кг	16,1	15,6	15,6
Марка стали	50ХГФА		
Модель	9003		
Номер SAP	690000156		

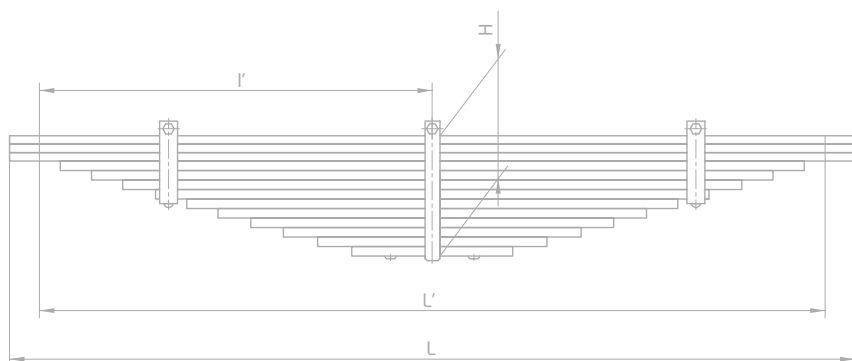
Рессора 9379-2912012 задняя



Технические данные

Контрольная нагрузка R_k , даН	5885		
Масса рессоры в сборе, кг	72,9		
Полная длина рессоры L , мм	1150		
Расчетная длина рессоры L' , мм	920		
Расчетная длина переднего конца l' , мм	460		
Высота пакета H , мм	144		
Количество листов	12		
Листы	1	2	3
Сечение, мм	90x12	90x12	90x12
Длина, мм	1150	1150	1160
Масса, кг	9,7	9,7	10,3
Марка стали	60С2А		
Модель	9379		
Номер SAP	690004858		

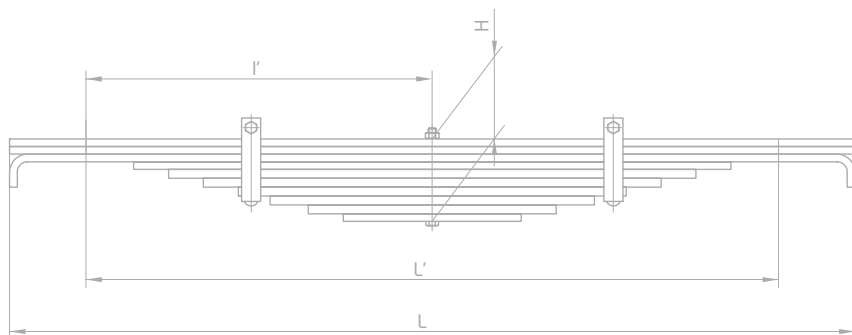
Рессора 9385-2912012-11 задняя



Технические данные

Контрольная нагрузка R_k , даН	5885		
Масса рессоры в сборе, кг	130,6		
Полная длина рессоры L , мм	1420		
Расчетная длина рессоры L' , мм	1320		
Расчетная длина переднего конца l' , мм	660		
Высота пакета H , мм	202		
Количество листов	13		
Листы	1	2	3
Сечение, мм	90x14	90x14	90x14
Длина, мм	1420	1420	1420
Масса, кг	13,8	13,8	13,8
Марка стали	60С2А		
Модель	9385		
Номер SAP	690000190		

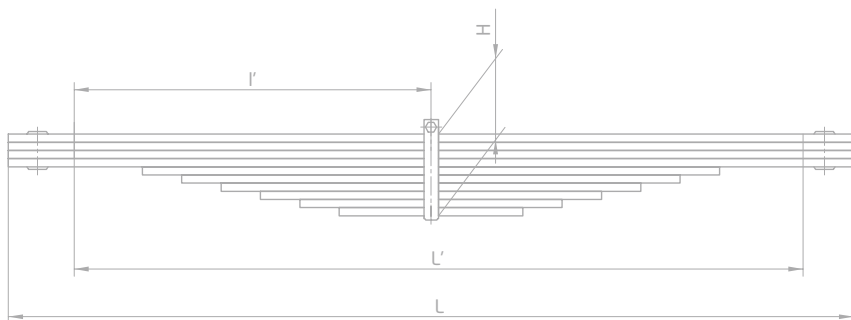
Рессора 9389-2912012 задняя



Технические данные

Контрольная нагрузка R_k , даН	4340		
Масса рессоры в сборе, кг	77,8		
Полная длина рессоры L , мм	1330		
Расчетная длина рессоры L' , мм	1090		
Расчетная длина переднего конца l' , мм	545		
Высота пакета H , мм	130		
Количество листов	10		
Листы	1	2	3
Сечение, мм	90x12	90x12	90x12
Длина, мм	1330	1330	1330
Масса, кг	11,2	11,2	11,8
Марка стали	60С2А		
Модель	9389		
Номер SAP	690000181		

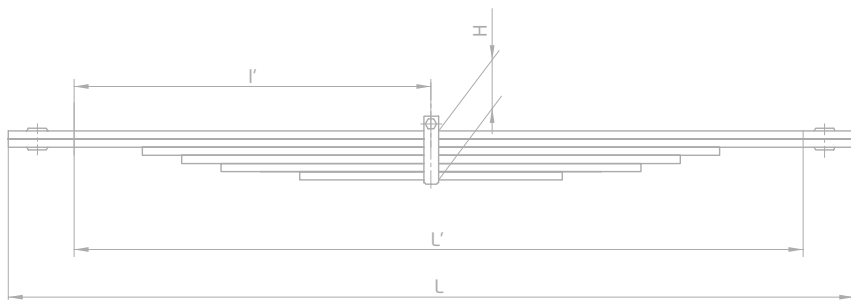
Рессора 9554-2912012-10 задняя



Технические данные

Контрольная нагрузка R_k , даН	5740		
Масса рессоры в сборе, кг	97,0		
Полная длина рессоры L , мм	1450		
Расчетная длина рессоры L' , мм	1250		
Расчетная длина переднего конца l' , мм	625		
Высота пакета H , мм	140		
Количество листов	10		
Листы	1	2	3
Сечение, мм	90x14	90x14	90x14
Длина, мм	1450	1450	1450
Масса, кг	14,3	14,2	14,2
Марка стали	60С2А		
Модель	9554		
Номер SAP	690000162		

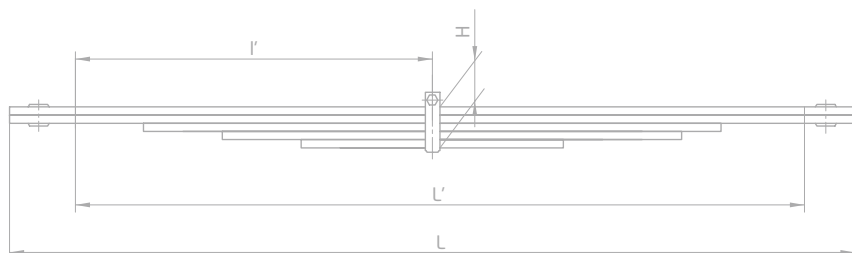
Рессора 9554-2912012-30 задняя



Технические данные

Контрольная нагрузка R_k , даН	1960		
Масса рессоры в сборе, кг	58,5		
Полная длина рессоры L , мм	1450		
Расчетная длина рессоры L' , мм	1250		
Расчетная длина переднего конца l' , мм	625		
Высота пакета H , мм	84		
Количество листов	6		
Листы	1	2	3
Сечение, мм	90x14	90x14	90x14
Длина, мм	1450	1450	990
Масса, кг	14,3	14,2	9,8
Марка стали	60С2А		
Модель	9554		
Номер SAP	690000172		

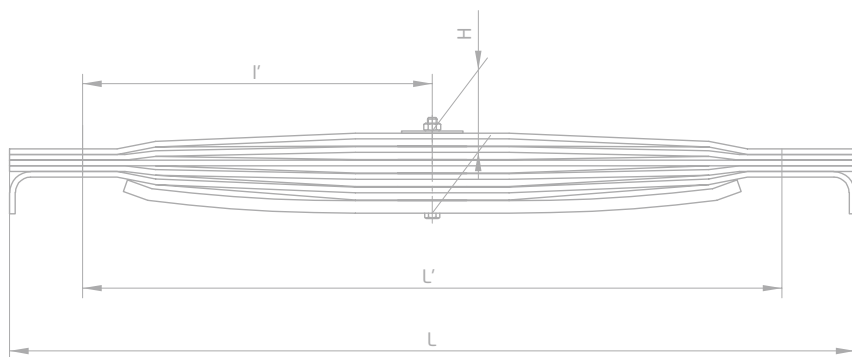
Рессора 9554-2912012-90 задняя



Технические данные

Контрольная нагрузка R_k , даН	1920		
Масса рессоры в сборе, кг	50,2		
Полная длина рессоры L , мм	1450		
Расчетная длина рессоры L' , мм	1250		
Расчетная длина переднего конца l' , мм	625		
Высота пакета H , мм	70		
Количество листов	5		
Листы	1	2	3
Сечение, мм	90x14	90x14	90x14
Длина, мм	1450	1450	990
Масса, кг	14,3	14,2	9,8
Марка стали	60С2А		
Модель	9554		
Номер SAP	690000749		

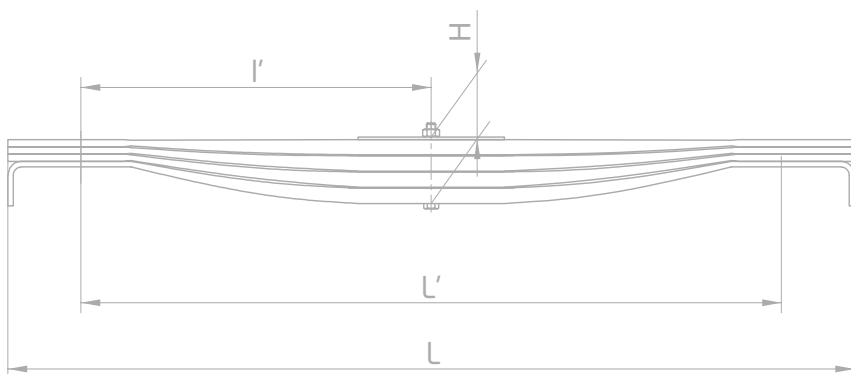
Рессора 9911-00-2912012-30 задняя



Технические данные

Контрольная нагрузка R_k , даН	4900		
Масса рессоры в сборе, кг	49,0		
Полная длина рессоры L , мм	1100		
Расчетная длина рессоры L' , мм	910		
Расчетная длина переднего конца l' , мм	455		
Высота пакета H , мм	107		
Количество листов	6		
Листы	1	2	3
Сечение, мм	90/60x 16,6/7,3	90/60x 16,6/7,3	90/60x 16,6/7,3
Длина, мм	1100	1100	1100
Масса, кг	7,6	7,6	7,6
Марка стали	50ХГФА		
Модель	9911		
Номер SAP	690000663		

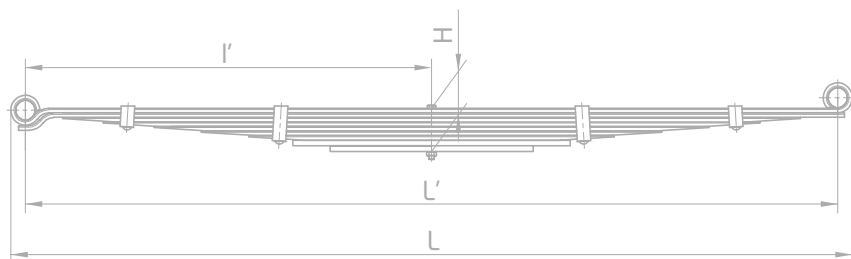
Рессора 9911-2912012-40 задняя



Технические данные

Контрольная нагрузка R_k , даН	4905		
Масса рессоры в сборе, кг	40,9		
Полная длина рессоры L , мм	1100		
Расчетная длина рессоры L' , мм	910		
Расчетная длина переднего конца l' , мм	455		
Высота пакета H , мм	82		
Количество листов	4		
Листы	1	2	3
Сечение, мм	90x 19/7(9)	90x 19/7(9)	90x 19/7(9)
Длина, мм	1100	1100	1100
Масса, кг	10,0	10,0	10,0
Марка стали	50XГФА		
Модель	9911		
Номер SAP	690004242		

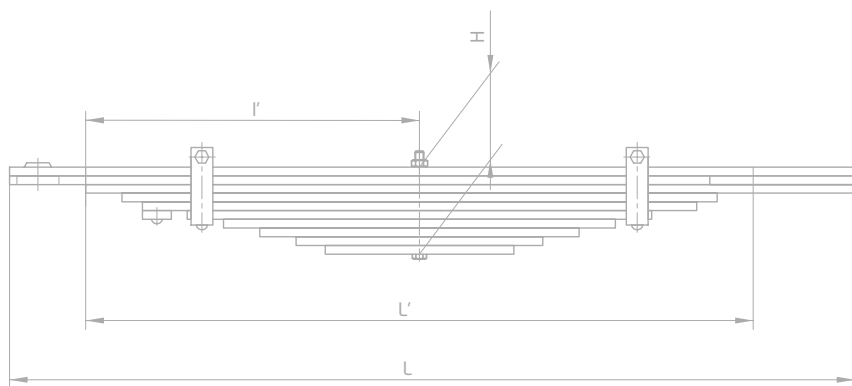
Рессора 27156-2912012 задняя



Технические данные

Контрольная нагрузка R_k , даН	400		
Масса рессоры в сборе, кг	15,7		
Полная длина рессоры L , мм	1243		
Расчетная длина рессоры L' , мм	1200		
Расчетная длина переднего конца l' , мм	600		
Высота пакета H , мм	61,5		
Количество листов	9		
Листы	1	2	3
Сечение, мм	45/25x 6,5/1	45/25x 6,5/1	45/25x 6,5/1
Длина, мм	1200	1220	1090
Масса, кг	3,0	2,5	2,1
Марка стали	50XГА		
Модель	27156		
Номер SAP	690003385		

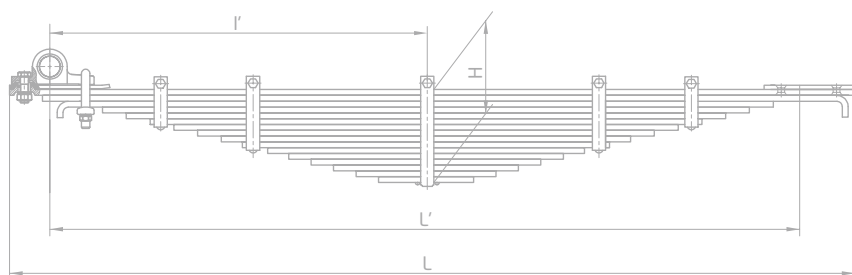
Рессора 83781-2912012 задняя



Технические данные

Контрольная нагрузка R_k , даН	4000		
Масса рессоры в сборе, кг	63,0		
Полная длина рессоры L , мм	1165		
Расчетная длина рессоры L' , мм	920		
Расчетная длина переднего конца l' , мм	460		
Высота пакета H , мм	120		
Количество листов	10		
Листы	1	2	3
Сечение, мм	90x12	90x12	90x12
Длина, мм	1165	1165	1060
Масса, кг	9,8	9,8	8,9
Марка стали	60С2А		
Модель	83781		
Номер SAP	690000642		

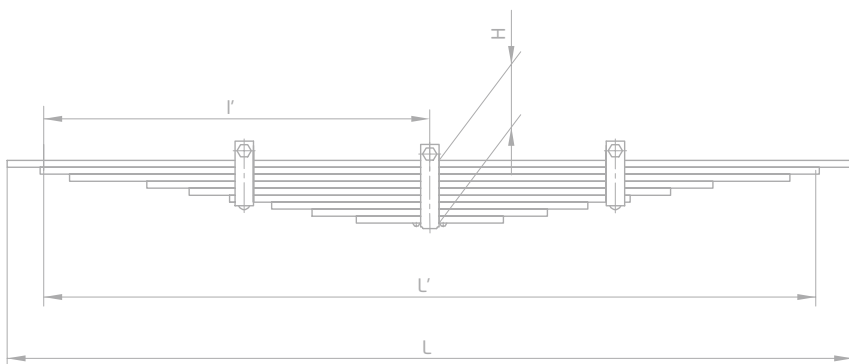
Рессора 85651А-2912012 задняя



Технические данные

Контрольная нагрузка R_k , даН	7505		
Масса рессоры в сборе, кг	140,0		
Полная длина рессоры L , мм	1600		
Расчетная длина рессоры L' , мм	1460		
Расчетная длина переднего конца l' , мм	730		
Высота пакета H , мм	212		
Количество листов	11		
Листы	1	2	3
Сечение, мм	90x20	90x20	90x20
Длина, мм	1600	1600	1320
Масса, кг	22,6	22,6	18,7
Марка стали	60С2А		
Модель	93345		
Номер SAP	690003541		

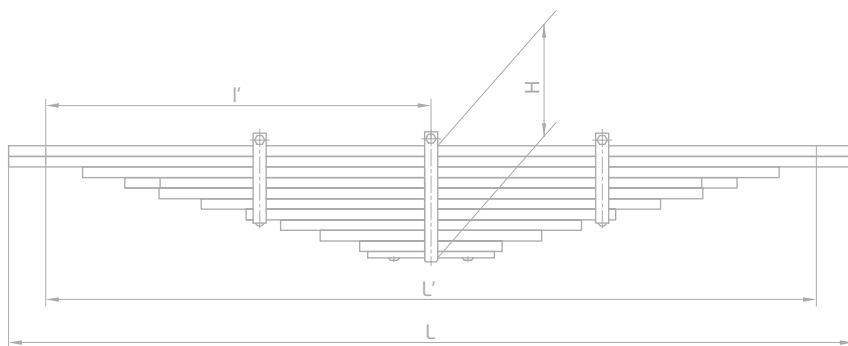
Рессора 85651А-2913012 дополнительная



Технические данные

Контрольная нагрузка R_k , даН	7505		
Масса рессоры в сборе, кг	140,0		
Полная длина рессоры L , мм	1600		
Расчетная длина рессоры L' , мм	1460		
Расчетная длина переднего конца l' , мм	730		
Высота пакета H , мм	212		
Количество листов	11		
Листы	1	2	3
Сечение, мм	90x20	90x20	90x20
Длина, мм	1600	1600	1320
Масса, кг	22,6	22,6	18,7
Марка стали	60С2А		
Модель	93345		
Номер SAP	690003541		

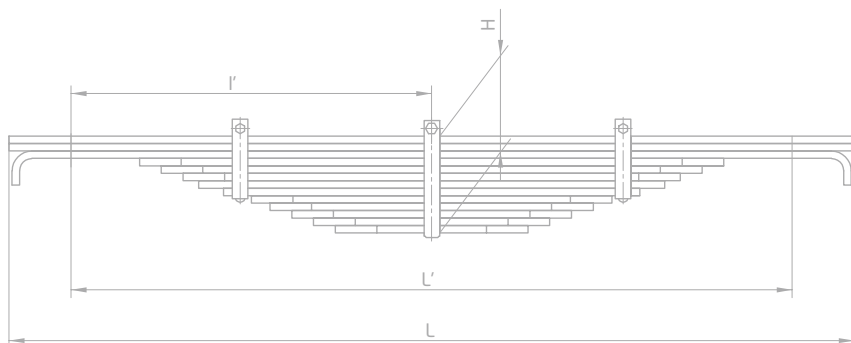
Рессора 93345-2912012 задняя



Технические данные

Контрольная нагрузка R_k , даН	7505		
Масса рессоры в сборе, кг	140,0		
Полная длина рессоры L , мм	1600		
Расчетная длина рессоры L' , мм	1460		
Расчетная длина переднего конца l' , мм	730		
Высота пакета H , мм	212		
Количество листов	11		
Листы	1	2	3
Сечение, мм	90x20	90x20	90x20
Длина, мм	1600	1600	1320
Масса, кг	22,6	22,6	18,7
Марка стали	60С2А		
Модель	93345		
Номер SAP	690003541		

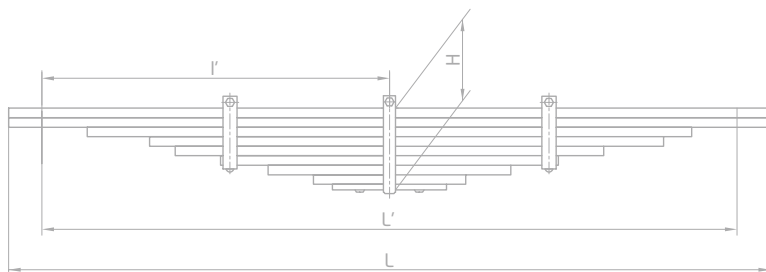
Рессора 93853-2912012-20 задняя



Технические данные

Контрольная нагрузка P_k , даН	4905		
Масса рессоры в сборе, кг	90,4		
Полная длина рессоры L , мм	1360		
Расчетная длина рессоры L' , мм	1160		
Расчетная длина переднего конца l' , мм	580		
Высота пакета H , мм	156		
Количество листов	13		
Листы	1	2	3
Сечение, мм	90x12	90x12	90x12
Длина, мм	1360	1360	1350
Масса, кг	11,5	11,5	11,9
Марка стали	60С2А		
Модель	93853		
Номер SAP	690000649		

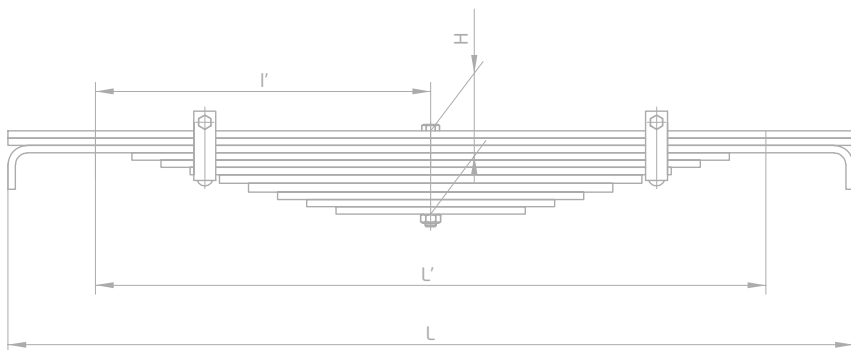
Рессора 96742-2912012-20 задняя



Технические данные

Контрольная нагрузка P_k , даН	6000		
Масса рессоры в сборе, кг	116,0		
Полная длина рессоры L , мм	1600		
Расчетная длина рессоры L' , мм	1460		
Расчетная длина переднего конца l' , мм	730		
Высота пакета H , мм	172		
Количество листов	9		
Листы	1	2	3
Сечение, мм	90x20	90x20	90x20
Длина, мм	1600	1600	1270
Масса, кг	22,6	22,6	17,9
Марка стали	62ПП		
Модель	96742		
Номер SAP	690000295		

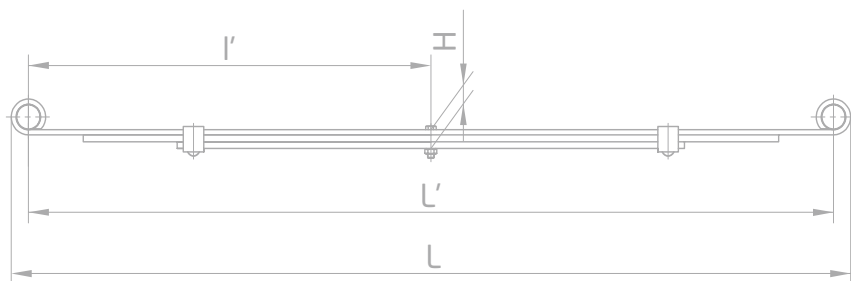
Рессора 97581-2912012 задняя



Технические данные

Контрольная нагрузка R_k , даН	3400		
Масса рессоры в сборе, кг	58,9		
Полная длина рессоры L , мм	1160		
Расчетная длина рессоры L' , мм	920		
Расчетная длина переднего конца l' , мм	460		
Высота пакета H , мм	116		
Количество листов	11		
Листы	1	2	3
Сечение, мм	90x10	90x10	90x10
Длина, мм	1160	1160	1160
Масса, кг	8,2	8,2	8,8
Марка стали	60С2А		
Модель	97581		
Номер SAP	690000655		

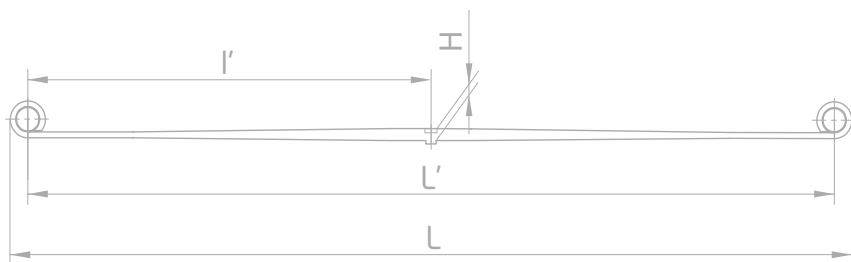
Рессора 450603-2912012 задняя



Технические данные

Контрольная нагрузка R_k , даН	230		
Масса рессоры в сборе, кг	6,9		
Полная длина рессоры L , мм	1026		
Расчетная длина рессоры L' , мм	984		
Расчетная длина переднего конца l' , мм	492		
Высота пакета H , мм	22		
Количество листов	3		
Листы	1	2	3
Сечение, мм	45x6	45x8	45x8
Длина, мм	984	850	620
Масса, кг	2,6	2,4	1,7
Марка стали	60С2А		
Модель	450603		
Номер SAP	690004008		

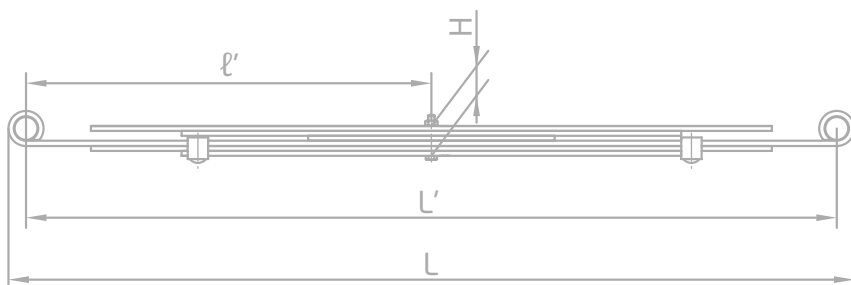
Рессора 451401-2912012-10 задняя



Технические данные

Контрольная нагрузка P_k , даН	370
Масса рессоры в сборе, кг	4,3
Полная длина рессоры L , мм	1044
Расчетная длина рессоры L' , мм	1000
Расчетная длина переднего конца l' , мм	500
Высота пакета H , мм	14,5
Количество листов	1
Листы	1
Сечение, мм	45x14,5/7
Длина, мм	1000
Масса, кг	4,2
Марка стали	50ХГФА
Модель	451401
Номер SAP	690004614

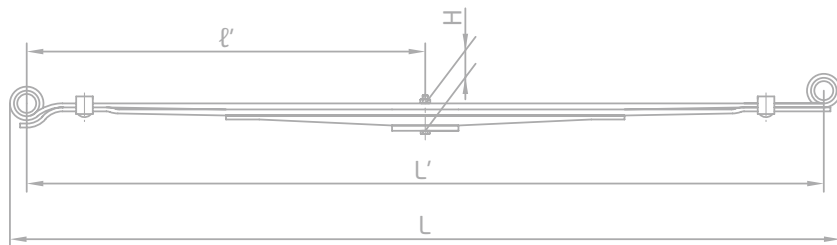
Рессора 456506-2912012-10 задняя



Технические данные

Масса рессоры в сборе, кг	9,6		
Полная длина рессоры L , мм	1035		
Расчетная длина рессоры L' , мм	993		
Расчетная длина переднего конца l' , мм	496,5		
Высота пакета H , мм	36		
Количество листов	6		
Листы	1	2	3
Сечение, мм	44x6	44x6	44x6
Длина, мм	993	834	612
Масса, кг	2,6	1,8	1,3
Марка стали	60С2А		
Модель	456506		
Номер SAP	690004332		

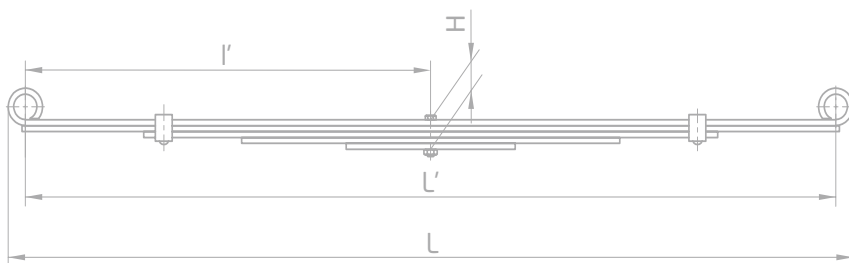
Рессора 459503-2912012 задняя



Технические данные

Контрольная нагрузка R_k , даН	400		
Масса рессоры в сборе, кг	9,8		
Полная длина рессоры L , мм	1242		
Расчетная длина рессоры L' , мм	1200		
Расчетная длина переднего конца I' , мм	600		
Высота пакета H , мм	41,2		
Количество листов	3		
Листы	1	2	3
Сечение, мм	45x 9,1/6	45x 9,1/6	45x 15/6
Длина, мм	1200	1220	600
Масса, кг	3,8	3,4	2,0
Марка стали	60С2А		
Модель	459503		
Номер SAP	690004834		

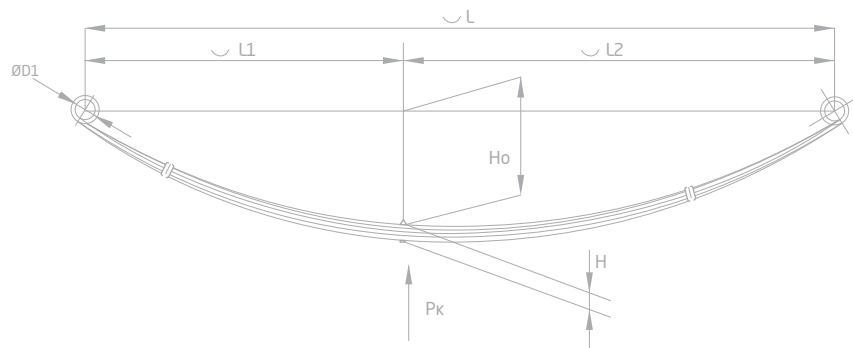
Рессора 600805PB5-2912012 задняя



Технические данные

Контрольная нагрузка R_k , даН	370		
Масса рессоры в сборе, кг	16,7		
Полная длина рессоры L , мм	1252		
Расчетная длина рессоры L' , мм	1200		
Расчетная длина переднего конца I' , мм	600		
Высота пакета H , мм	40		
Количество листов	5		
Листы	1	2	3
Сечение, мм	60x8	60x8	60x8
Длина, мм	1200	1210	850
Масса, кг	5,6	4,5	3,2
Марка стали	60С2А		
Модель	600805PB5		
Номер SAP	690003076		

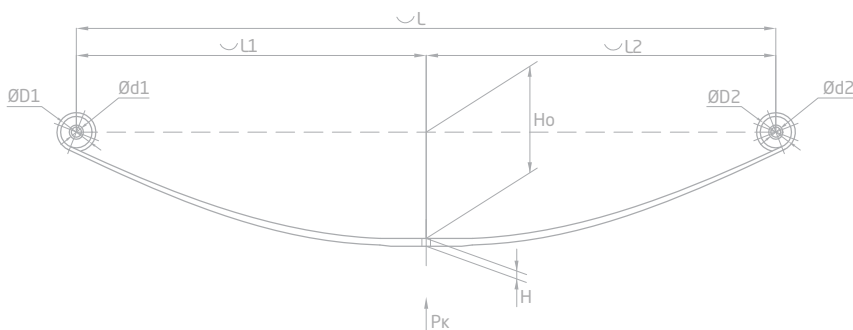
Рессора 650604TR-2912010 задняя



Технические данные

Грузоподъемность Pк, кгс	300			
Масса рессоры, кг	13			
Рабочая длина рессоры L, мм	1350			
L1, мм	580			
L2, мм	770			
D1, мм	35			
Высота пакета H, мм	27			
Ho, мм	216			
Количество листов	4			
Листы	1	2	3	4
Толщина, мм	6	7	7	7
Мин. толщина, мм	6	7	7	7
Ширина, мм	65	65/35	65/35	65/35
Масса, кг	4,9	3,7	2,8	1,1
Марка стали	50XГФА			
Модель	ПРИЦЕП			
ОЕМ	650604TR-2912010			
Номер SAP	690003079			

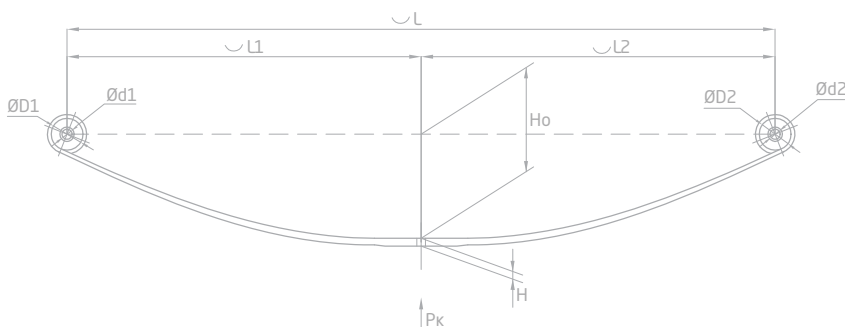
Рессора 751301TR-2912012-01-10 задняя



Технические данные

Грузоподъемность Pк, кгс	400	
Масса рессоры, кг	9	
Рабочая длина рессоры L, мм	1200	
L1, мм	600	
L2, мм	600	
D1, мм	53	
d1 внутр. диаметр втулки ушка, мм	17	
Высота пакета H, мм	13	
Ho, мм	180	
Количество листов	1	
Листы	1	
Толщина, мм	13	
Мин. толщина, мм	6,3	
Ширина, мм	75	
Масса, кг	7,9	
Марка стали	60С2А	
Модель	ТОНАР	
ОЕМ	751301TR-2912012-01-10	
Номер SAP	690004670	

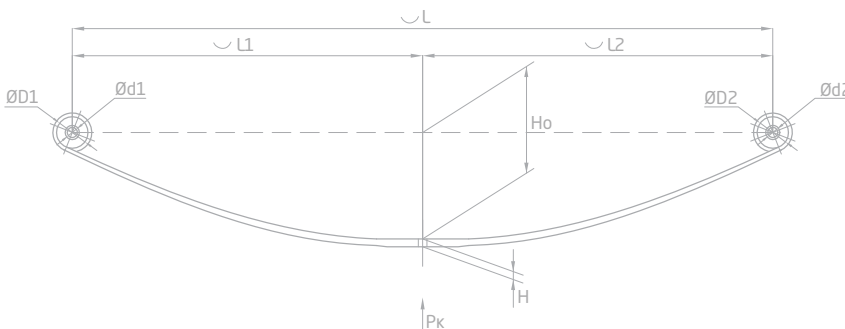
Рессора 751301TR-2912012-10 задняя



Технические данные

Грузоподъемность Pк, кгс	365
Масса рессоры, кг	9,1
Рабочая длина рессоры L, мм	1200
L1, мм	600
L2, мм	600
D1, мм	53
d1 внутр. диаметр втулки ушка, мм	17
Высота пакета H, мм	13
Ho, мм	174
Количество листов	1
Листы	1
Толщина, мм	13
Мин. толщина, мм	5,5
Ширина, мм	75
Масса, кг	8
Марка стали	60С2А
Модель	ТОНАР
ОЕМ	751301TR-2912012-10
Номер SAP	690004631

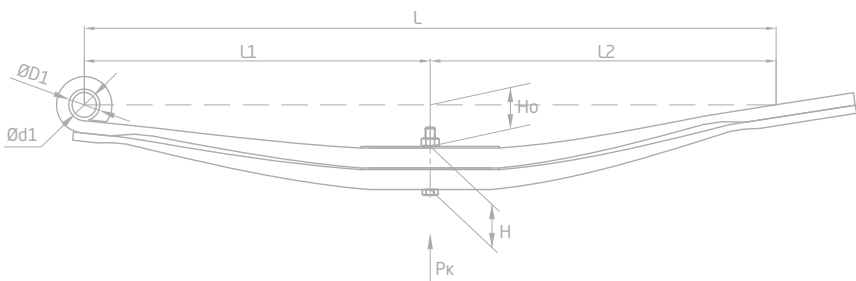
Рессора 751401TR-2912012-10 задняя



Технические данные

Грузоподъемность Pк, кгс	400
Масса рессоры, кг	9,6
Рабочая длина рессоры L, мм	1200
L1, мм	600
L2, мм	600
D1, мм	53
d1 внутр. диаметр втулки ушка, мм	17
Высота пакета H, мм	14,5
Ho, мм	150
Количество листов	1
Листы	1
Толщина, мм	14,5
Мин. толщина, мм	6,5
Ширина, мм	75
Масса, кг	8,5
Марка стали	60С2А
Модель	ТОНАР
ОЕМ	751401TR-2912012-10
Номер SAP	690004671

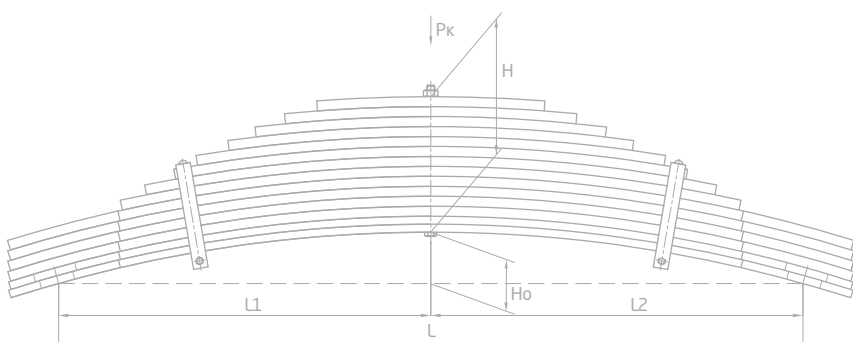
Рессора 902402TR-2912012 задняя



Технические данные

Грузоподъемность Pк, кгс	4000	
Масса рессоры, кг	24,2	
Рабочая длина рессоры L, мм	850	
L1, мм	425	
L2, мм	425	
D1, мм	38	
d1 внутр. диаметр втулки уха, мм	30	
Высота пакета Н, мм	52	
Но, мм	50	
Количество листов	2	
Листы	1	2
Толщина, мм	24	24
Мин. толщина, мм	10(15)	8(10)
Ширина, мм	90	90
Масса, кг	13,2	10,5
Марка стали	50ХГФА	
Модель	ТОНАР	
ОЕМ	902402TR2912012	
Номер SAP	690000725	

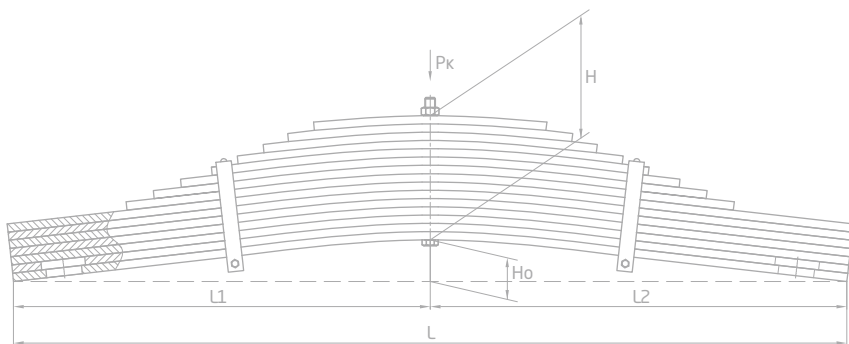
Рессора 1201614TR-2912012 задняя



Технические данные

Грузоподъемность Pк, кгс	14000			
Масса рессоры, кг	312,8			
Рабочая длина рессоры L, мм	1530			
L1, мм	765			
L2, мм	765			
Высота пакета Н, мм	272			
Но, мм	106			
Количество листов	14			
Листы	1	2	3	4
Толщина, мм	20	20	20	20
Мин. толщина, мм	20	20	20	20
Ширина, мм	120	120	120	120
Масса, кг	25,0	24,7	32,3	32,3
Марка стали	60С2А		50ХГФА	
Модель	ТОНАР			
ОЕМ	1201614TR2912012			
Номер SAP	690004099			

Рессора 1201615TR-2912012-01 задняя



Грузоподъемность Pк, кгс	11000			
Масса рессоры, кг	290,2			
Рабочая длина рессоры L, мм	1530			
L1, мм	765			
L2, мм	765			
Высота пакета H, мм	240			
Ho, мм	70			
Количество листов	15			
Листы	1	2	3	4
Толщина, мм	16	16	16	16
Мин. толщина, мм	16	16	16	16
Ширина, мм	120	120	120	120
Масса, кг	25,0	24,7	25,9	25,9
Марка стали	60С2А			
Модель	ТОНАР			
ОЕМ	1201615TR291201201			
Номер SAP	690003269			

Таблица применяемости листов

Марка	Модель	Располо- жение оси	Чертеж рессоры ЧМЗ	Артикул листа	Наимено- вание	Чертеж листа ЧМЗ	№ Листа	Вес, кг	ОЕМ		
Ashok	Ashok	Передняя	752302ASH-2902012	690003563	Лист рессоры	752302ASH-2902101	1	14	—		
				690004176	Лист рессоры	752302ASH-2902050	2	14,4	—		
		Задняя	—	690003043	Лист рессоры	752304ASH-2912101	1	15,8	—		
				690003044	Лист рессоры	752304ASH-2912102	2	15,3	—		
				690003895	Лист рессоры	752304ASH-2912104	4	14,3	—		
				690003898	Лист рессоры	752304ASH-2912103	3	14,3	—		
BPW	BPW	Задняя	1002503BW-2912012-01	690004155	Лист рессоры	1002503BW-2912101-01	1	16,5	0508204305		
				690004430	Лист рессоры	1001211BW-2912101	1	11,2	0508204020		
		Передняя	—	1001212BW-2912012	690004637	Лист рессоры	1001212BW-2912101	1	10,6	0508205030	
					690004323	Лист рессоры	1002008BW-2912101	1	20,6	0508207010	
					690004325	Лист рессоры	1002009BW-2912101	1	20,6	0508208070	
					690004453	Лист рессоры	901207DW-2902101	1	15,3	—	
					690004454	Лист рессоры	901207DW-2902102	2	14,6	96363596	
					690004455	Лист рессоры	901207DW-2902103	3	15,6	—	
		Задняя	1001411DW-2912012	690004449	Лист рессоры	1001411DW-2912101	1	22,2	—		
				690004450	Лист рессоры	1001411DW-2912102	2	21	96375740		
Fiat	Ducato	Задняя	801702FA-2912012	690004452	Лист рессоры	1001411DW-2912103	3	18,6	5102J2 / 1329822080 1320752080		
				690004689	Лист рессоры	801702FA-2912102	2	11,2	—		
Ford	Transit	Задняя	771503FD-2912012-10	690003570	Лист рессоры	771503FD-2912101-10	1	14,5	6C115560HF / 6C115560HE / 6C115560HD / 6C115560HC / 6C115560HB / 6C115560HA / 56505700 / 565057 / 1721790 / 1686726 / 1512415 / 1481327 / 1388234		
				690003575	Лист рессоры	771503FD-2912102-10	2	9,9	—		
				690003106	Лист рессоры	771503FD-2912103	3	12	—		
				690000581	Лист рессоры	600900FD-2912102	2	7,2	—		
				—	—	—	—	—	—	—	—
				—	—	—	—	—	—	—	—

Таблица применяемости листов (продолжение)

Марка	Модель	Располо- жение оси	Чертеж рессоры ЧМЗ	Артикул листа	Наимено- вание	Чертеж листа ЧМЗ	№ Листа	Вес, кг	ОЕМ
Ford	Ranger	Задняя	600805FD-2912012-10	690004825	Лист рессоры	600805FD-2912101-10	1	5,4	-
				690004822	Лист рессоры	600805FD-2912102	2	3,5	-
HOWO	HOWO	Задняя	-	690000005	Лист рессоры	902512HW-2912102	2	28,8	-
				690004016	Лист рессоры	901610HW-2902101-10	1	24,1	-
		Передняя	-	690004017	Лист рессоры	901610HW-2902102-10	2	22,3	-
				690004019	Лист рессоры	902212HW2-2912101	1	25,3	-
		Задняя	-	690004024	Лист рессоры	902212HW1-2912101	1	26,2	-
				690003338	Лист рессоры	701106HD-2912101-10	1	11,3	55100-5A300
County	County	Задняя	701106HD-2912012-10	690000011	Лист рессоры	701106HD-2912102	2	8,6	-
				690003339	Лист рессоры	701104HD-2902101-10	1	10,1	54112-5A301
		Передняя	701104HD-2902012-10	690000016	Лист рессоры	701104HD-2902102	2	7,6	-
				690003687	Лист рессоры	701200HD-2912102	2	8,6	-
Hyundai	HD65, 72, 78	Задняя	-	690003799	Лист рессоры	701012HD78-2912101-10	1	8,1	-
				690000047	Лист рессоры	701200HD-2913101	1	4,4	-
		Задняя	701012HD78-2912012-10	690003003	Лист рессоры	701012HD78-2912102	2	7,5	55100-5H500
				690004020	Лист рессоры	701012HD78-2912050	3	6,2	-
		Задняя	-	690000325	Лист рессоры	701200HD-2913103	3	3	-
				690004018	Лист рессоры	701012HD78-2912051	4	4,9	-
		Передняя	701106HD78-2902101-10	690003336	Лист рессоры	701106HD78-2902101-10	1	9,6	-
				690003691	Лист рессоры	701106HD78-2902102	2	6,7	54110-5H500 / 54100-5H500
Задняя	-	690004021	Лист рессоры	701106HD78-2902050	3	5,7	-		
		690004026	Лист рессоры	701106HD78-2902104	4	4,1	-		
HD170 -, Aerocity	HD170 -, Aerocity	Задняя	1001400HD-2912101	690002860	Лист рессоры	1001400HD-2912101	1	22,2	-
				690000640	Лист рессоры	1001400HD-2912102	2	20,2	-
		Передняя	1001411HD-2912012	690003967	Лист рессоры	1001411HD-2912103	3	18,8	55100-8C300
				690003964	Лист рессоры	1001411HD-2912104	4	16,8	-
H100	H100	Передняя	901406HD-2902012	690004451	Лист рессоры	901406HD-2902101	1	17,5	-
				690004448	Лист рессоры	901406HD-2902102	2	15,7	54100-8C001
		Задняя	600806HD-2912012-01-10	690004177	Лист рессоры	901406HD-2902050	3	14,2	-
				690003965	Лист рессоры	901406HD-2902104	4	10,2	-
H100	H100	Задняя	600806HD-2912012-01-10	690004296	Лист рессоры	600806HD-2912101-10	1	5,5	-
				690004298	Лист рессоры	600806HD-2912102	2	4,6	55100-4B100
				690004297	Лист рессоры	600806HD-2912103	3	4,1	-

Таблица применяемости листов (продолжение)

Марка	Модель	Расположение оси	Чертеж рессоры ЧМЗ	Артикул листа	Наименование	Чертеж листа ЧМЗ	№ Листа	Вес, кг	ОЕМ
Hyundai	HD120	Задняя	701117HD120-2912012-10	690004562	Лист рессоры	701117HD120-2912101-10	1	9,7	55100-6C000
				690004561	Лист рессоры	701117HD120-2912102	2	9	
				690004560	Лист рессоры	701117HD120-2912103	3	7	
	Porter 2	Задняя	700807HD-2912012-10	690004634	Лист рессоры	700807HD-2912101-10	1	7,1	551004F100
				690004635	Лист рессоры	700807HD-2912102	2	5,3	
				690000043	Лист рессоры	902300HD-2902101	1	23	
HD 270	Задняя	-	690003711	Лист рессоры	902000HD-2912101	1	19,8	5411-7D000	
			690003712	Лист рессоры	902300HD-2902102	2	22		
			690003689	Лист рессоры	701000HD-2902101	1	9,2		
HD 255	Передняя	-	690003514	Лист рессоры	902209IS-2912101	1	23,1	8971223820	
			690000065	Лист рессоры	602301IV-2912101	1	10,6		
Isuzu	NPR, NQR	Задняя	902209IS-2912012	690004829	Лист рессоры	602203IV-2912101-10	1	13	-
				690004824	Лист рессоры	602203IV-2912102	2	10,8	
Iveco	Daily	Задняя	602203IV-2912012-10	690003552	Лист рессоры	902704MN95-2902101-10	1	37	81434026233 / 81434026232 / 81434026231 / 81434026230 / 81434026190 / 81434026187 / 81434026184
				690004345	Лист рессоры	902704MN95-2902102	2	25,2	
MAN	TGA / TGS	Передняя	902704MN95-2902012-10	690004342	Лист рессоры	902704MN95-2902103	3	24,3	81434026291 / 81434026346 / 81434026350 / 81434026293 / 81434026292
				690004343	Лист рессоры	902704MN95-2902050	4	25,8	
				690003553	Лист рессоры	902503MN-2902101-10	1	33,4	
				690004341	Лист рессоры	902503MN-2902102	2	19	
				690004344	Лист рессоры	902503MN-2902050	3	20,2	
	TGA / TGS	Передняя	902404MN75-2902012-10	690003796	Лист рессоры	902404MN75-2902101-10	1	32,6	81434026505 / 81434026504
				690004292	Лист рессоры	1003105MAN-2912101	1	29,5	
				690004294	Лист рессоры	1003105MAN-2912102	2	28,6	
				690004293	Лист рессоры	1003105MAN-2912103	3	27,3	
				690004340	Лист рессоры	1002016MN-2912101	1	25,7	
Zadnyaya	Задняя	1002016MN-2912012	690004564	Лист рессоры	1002016MN-2912104	4	23,2	81434026526 / 82434026501	

Таблица применяемости листов (продолжение)

Марка	Модель	Расположение оси	Чертеж рессоры ЧМЗ	Артикул листа	Наименование	Чертеж листа ЧМЗ	№ Листа	Вес, кг	ОЕМ
Mercedes	Sprinter	Задняя	701503MS-2912012-10	690003565	Лист рессоры	701503MS-2912101-10	1	12,6	9063200206
				690003577	Лист рессоры	701503MS-2912102-10	2	8,3	
				690003117	Лист рессоры	701503MS-2912103	3	11,9	
		Задняя	701203MS-2912012-10	690003572	Лист рессоры	701203MS-2912101-10	1	11,9	9043200506 / 9043202106 / 2D0511131P / 9043201606 / 5118621AA
				690003574	Лист рессоры	701203MS-2912102-10	2	8,4	
				690003463	Лист рессоры	1004105MS-2912101	1	38,6	9483202405 / 9483201405
Actros	Задняя	1004105MS-2912012	690004580	Лист рессоры	1004105MS-2912102	2	34,5		
			690003696	Лист рессоры	902604MS-2902101-10	1	27,4		
814	Передняя	902604MS-2902012-10	690004152	Лист рессоры	902604MS-2902102	2	22,4	A9443200702	
			690003627	Лист рессоры	814-2912102	2	17,9	6733200508 / 6733200108	
Mitsubishi	L200	Задняя	700605MSH-2912012-10	690004826	Лист рессоры	700605MSH-2912101-10	1	6	MR992594 MR992595 MR992597 MR992598 4150A094 4150A095 4150A097 4150A098 4150A174 4150A177 4150A178
				690004827	Лист рессоры	700605MSH-2912102-01	2	4,8	
				690004025	Лист рессоры	700605MSH-2912103	3	4	
				690004023	Лист рессоры	700605MSH-2912050	4	4,2	
				690004828	Лист рессоры	600805NS-2912101-10	1	6,5	-
				690004821	Лист рессоры	600805NS-2912102	2	4,7	-
Nissan	NAVARA	Задняя	600804NS-2912012-10	690003567	Лист рессоры	702202PG-2912101-01-10	1	15,4	1350011080 / 1357567080 / 35102CA
				690003568	Лист рессоры	702202PG-2912102-10	2	9,5	
Renault	Kerax	Передняя	903502RN-2902012-10	690003576	Лист рессоры	702202PG-2912102-03-10	2	9,3	
				690003554	Лист рессоры	903502RN-2902101-10	1	39,6	5010557732 / 20733616

Таблица применяемости листов (продолжение)

Марка	Модель	Располо- жение оси	Чертеж рессоры ЧМЗ	Артикул листа	Наимено- вание	Чертеж листа ЧМЗ	№ Листа	Вес, кг	ОЕМ		
Scania	Serie-4 truck (6x2 / 6x2*4 / 8x2 / 8x2*6 / 8x4), R-Serie,	Задняя	903008SC-2912012	690003131	Лист рессоры	9030085C-2912101	1	33	1547824		
				690004032	Лист рессоры	9030085C-2912103	3	26,1			
		Задняя	902510SC-2912012	690003542	Лист рессоры	902510SC-2912101	1	27,4	1398987		
				690004028	Лист рессоры	9030035C-2902101-10	1	31,9	1377670 / 1767544 / 1300566 / 2137285 /		
				690004031	Лист рессоры	9030035C-2902102	2	28,1			
		Передняя	9030035C-2902012-10	690004030	Лист рессоры	9030035C-2902050	3	26,9			
				690004033	Лист рессоры	9032025C-2902101-10	1	34,3	353174 / 1377668 / 1312992		
		Передняя	9032025C-2902012-10	690004029	Лист рессоры	9032025C-2902050	2	30			
				690004626	Лист рессоры	9028045C-2902050	4	25,6	1479518		
		Scania	Serie-4 truck (6x2 / 6x2*4 / 8x2 / 8x2*6 / 8x4), R-Serie,	Задняя	1001611SC-2912012-10	690004662	Лист рессоры	1001611SC-2912101-10	1	31	
						690002962	Лист рессоры	1001611SC-2912102	2	7,2	
						690002959	Лист рессоры	1001611SC-2912103	3	20,4	
690002955	Лист рессоры					1001611SC-2912104	4	19,4			
690002958	Лист рессоры					1001611SC-2912105	5	18,3			
690002954	Лист рессоры					1001611SC-2912106	6	17,3	1893986		
690002953	Лист рессоры					1001611SC-2912107	7	22,2			
690002957	Лист рессоры					1001611SC-2912108	8	18,5			
690002950	Лист рессоры					1001611SC-2912109	9	14,7			
690002951	Лист рессоры					1001611SC-2912110	10	10,9			
Toyota	HILUX	Передняя	9028045C-2902012-10	690002956	Лист рессоры	1001611SC-2912111	11	7,2			
				690004733	Лист рессоры	9028045C-2902101-10	1	29,4			
				690004731	Лист рессоры	9028045C-2902102	2	26,3	1479518		
Volvo	FM	Задняя	902611VV-2912012	690004732	Лист рессоры	9028045C-2902103	3	24,5			
				690004744	Лист рессоры	9030085C-2912101-01	1	32,2	1547824		
Toyota	HILUX	Задняя	600805TY-2912012-10	690004745	Лист рессоры	9030085C-2912103-01	3	25,6			
				690004820	Лист рессоры	600805TY-2912101-10	1	6,1			
Volvo	FM	Задняя	902611VV-2912012	690004823	Лист рессоры	600805TY-2912102	2	4,8			
				690003369	Лист рессоры	902611VV-2912101	1	28,7			
Volvo	FM	Задняя	902611VV-2912012	690003371	Лист рессоры	902611VV-2912102	2	28,1	257658		
				690003370	Лист рессоры	902611VV-2912103	3	24,5			

Таблица применяемости листов (продолжение)

Марка	Модель	Располо- жение оси	Чертеж рессоры ЧМЗ	Артикул листа	Наимено- вание	Чертеж листа ЧМЗ	№ Листа	Вес, кг	ОЕМ
Богдан		Передняя	A092-2902012	690004844	Лист рессоры	A092-2902101	1	9,1	
				690004848	Лист рессоры	A092-2902102	2	9,8	
		690004840	Лист рессоры	A092-2902051	3	6,3			
	Задняя	A092-2912012	690004843	Лист рессоры	A092-2912101	1	10,7		
			690004847	Лист рессоры	A092-2912102	2	9,8		
			690004846	Лист рессоры	A092-2912050	3	6,5		
ВИС	2346	Задняя	23460-2912012-51	690004620	Лист рессоры	2346-2912015-50	1	3,1	
	24	Задняя	24-2912012-02	690000036	Лист рессоры	24-2912101	1	4,9	
				690000028	Лист рессоры	24-2912102-10	2	3,7	
	24-02-2912012-01	690000438	Лист рессоры	24-2912102	2	4,2			
		690004882	Лист рессоры	24-02-2912051-10	3	3,2			
53	Передняя	53-2902012-02	690000096	Лист рессоры	53A-2902015	1	4,3		
			690000020	Лист рессоры	53A-2902016	2	4,3		
			690000314	Лист рессоры	53A-2902103	3	3,1		
ГАЗ	3221	Задняя	3221-2912010-01	690000077	Лист рессоры	53A-2912015	1	8,5	
				690000019	Лист рессоры	53A-2912016-01	2	8,4	
				690002859	Лист рессоры	53A-2912103	3	6,5	
	3302	Передняя	3302-2902012-12-10	690004094	Лист рессоры	3221-2912015	1	9,8	
				690000442	Лист рессоры	3221-2912102	2	9,8	
				690004883	Лист рессоры	3221-2912050-01	3	10,2	
3302-2902012-05-10	690004874	Лист рессоры	3221-2912050-004	3	10,3				
	690004231	Лист рессоры	3302-2902015-12-10	1	11,6				
	690004235	Лист рессоры	3302-2902050-12-10	2	9,5				
3302	Задняя	3302-2902012-01-10	690004237	Лист рессоры	3302-2902015-05-10	1	12,8		
			690004234	Лист рессоры	3302-2902050-05-10	2	10,7		
			690004255	Лист рессоры	3302-2902015-01-10	1	9,8		
			690004405	Лист рессоры	3302-2902102-01-10	2	10,7		
3302-2912012-11-10	Задняя	3302-2912012-11-10	690004230	Лист рессоры	3302-2902050-01-10	3	5,8		
			690004404	Лист рессоры	3302-2902104-01-10	4	1,8		
			690004403	Лист рессоры	3302-2913101-11-10	1	7,6		
3302-2912012-10-10	Задняя	3302-2912012-10-10	690004241	Лист рессоры	3302-2912015-11-10	1	12,2		
			690004238	Лист рессоры	3302-2912050-11-10	2	10,2		
3302-2912012-10-10			690004247	Лист рессоры	3302-2912050-10-10	3	6,2		

Таблица применяемости листов (продолжение)

Марка	Модель	Располо- жение оси	Чертеж рессоры ЧМЗ	Артикул листа	Наимено- вание	Чертеж листа ЧМЗ	№ Листа	Вес, кг	ОЕМ
ГАЗ	3302	Передняя	—	690000544	Лист рессоры	3302-2902102	2	9,9	
			—	690000717	Лист рессоры	3302-2902102-10	2	7,2	
			—	690004888	Лист рессоры	3302-2902102	2	10,9	
	3308	Задняя	13.3308-2912012-01	690003685	Лист рессоры	13.3308-2912016	2	9,3	
				690004873	Лист рессоры	33104-2912015	1	13,6	
	33104	Задняя	33104-2912010	690004872	Лист рессоры	33104-2912102	2	10,6	
				690004347	Лист рессоры	13.33104-2912103	3	9,1	
				690004870	Лист рессоры	33104-2902015	1	13,5	
	4230	Передняя	33104-2902010	690004871	Лист рессоры	33104-2902102	2	11,5	
				690004869	Лист рессоры	33104-2902051	3	11,7	
				690003608	Лист рессоры	13.4230-2902015	1	9,1	
		4301	Передняя	4230-2902012	690004841	Лист рессоры	4230-2902016	2	9
690000042					Лист рессоры	4301-2912074	1	8,7	
690000024					Лист рессоры	4301-2912076	2	11,3	
NEXT	Задняя	751103GZ-2912012-10	690000025	Лист рессоры	4301-2902074	1	7,5		
			690000062	Лист рессоры	4301-2902076	2	7,2		
			690004831	Лист рессоры	751103GZ-2912100	1	12,7		
			690004832	Лист рессоры	751103GZ-2912056	2	12,8		
ЭмЛ	130	Задняя	130-2913007-02	690004830	Лист рессоры	781103GZ-2912051	3	9,7	
				690000057	Лист рессоры	130-2913101-A	1	5,4	
				690000194	Лист рессоры	130-2913102-02	2	5	
				690000605	Лист рессоры	130-2912119B	—	1,2	
				690000126	Лист рессоры	130-2902102-02	2	6,8	
				690000362	Лист рессоры	130-2902103-02	3	6	
	130A	Задняя	130A-2912010	690000360	Лист рессоры	130-2902104-21	4	5	
				690000128	Лист рессоры	130A-2912100-B	1	8,1	
				690000193	Лист рессоры	130A-2912102-02	2	8,6	
				690000393	Лист рессоры	130A-2912103-02	3	7,6	
				690000366	Лист рессоры	130A-2912104-02	4	6,8	
				690000348	Лист рессоры	130A-2912105-02	5	6,2	
131	Передняя	131-2902007-02	690000163	Лист рессоры	130A-2912116-23	16	0,9		
			690000143	Лист рессоры	131-2912101-01	1	7,5		
			690000169	Лист рессоры	131-2902100-11	1	6,6		
			690000131	Лист рессоры	131-2902102-01	2	5,6		

Таблица применяемости листов (продолжение)

Марка	Модель	Располо- жение оси	Чертеж рессоры ЧМЗ	Артикул листа	Наимено- вание	Чертеж листа ЧМЗ	№ Листа	Вес, кг	ОЕМ	
ЗИЛ	4331	Задняя	4331-2912011-02	690000144	Лист рессоры	4331-2912100-01	1	10,8		
				690000196	Лист рессоры	4331-2912102-01	2	11		
		Передняя	4331-2902011	690000111	Лист рессоры	4331-2902100	1	13		
				690000142	Лист рессоры	4331-2902102	2	12		
				690000341	Лист рессоры	4331-2902103	3	10,4		
				690000177	Лист рессоры	5301-2912101-20	1	11		
	Задняя	5301-2912012-02	690000138	Лист рессоры	5301-2912102-20	2	10,9			
			690000305	Лист рессоры	5301-2912103-20	3	9,7			
	5301	Передняя	5301-2902012-02	690000377	Лист рессоры	5301-2912010	5	8,2		
				690000157	Лист рессоры	5301-2902101-20	1	11,3		
				690000137	Лист рессоры	5301-2902102-20	2	9,2		
				690000480	Лист рессоры	5301-2902050	3	7,9		
690000336				Лист рессоры	5301-2902020	5	4,4			
690000415				Лист рессоры	4307-2902050-11	3	9,8			
КАМАЗ	4307	Передняя	4307-2902012-11	690000102	Лист рессоры	4310-2912101	1	12,2		
				690000375	Лист рессоры	4310-2912103	3	12,9		
				690000345	Лист рессоры	4310-2912104	4	10,7		
				690000087	Лист рессоры	4310-2912112	12	2		
				690004444	Лист рессоры	4310-2912101-02	1	14,3		
				690004446	Лист рессоры	4310-2912102-02	2	15		
	4310	Задняя	4310-2912012	690004447	Лист рессоры	4310-2912103-02	3	12,6		
				690004061	Лист рессоры	4326-2912100	1	15,2		
				690000092	Лист рессоры	4326-2912102	2	13,7		
				690000322	Лист рессоры	4326-2912103	3	14,4		
				690004123	Лист рессоры	65115-2902015-20	1	17,3		
				690000022	Лист рессоры	65115-2902102-20	2	17,7		
4326	Передняя	4318-2902012	690000367	Лист рессоры	65115-2902103	3	16,5			
			690004067	Лист рессоры	65115-2902050-20	5	12,6			
			690004071	Лист рессоры	65115-2902051-20	6	10,4			

Таблица применяемости листов (продолжение)

Марка	Модель	Располо- жение оси	Чертеж рессоры ЧМЗ	Артикул листа	Наимено- вание	Чертеж листа ЧМЗ	№ Листа	Вес, кг	ОЕМ
КАМАЗ	4925	Передняя	4925-2902012-10	690004060	Лист рессоры	55111-2902100	1	10,5	
				690000034	Лист рессоры	55111-2902102-01	2	9,3	
				690000376	Лист рессоры	55111-2902103-01	3	8,5	
				690000321	Лист рессоры	55111-2902105-01	5	7	
				690000318	Лист рессоры	55111-2902107-01	7	5,9	
				690000337	Лист рессоры	55111-2902108-01	8	5,3	
				690000358	Лист рессоры	55111-2902109-01	9	4,8	
				690000090	Лист рессоры	55111-2902112-01	12	3,1	
				690000094	Лист рессоры	55111-2902115-01	15	1,3	
				690000009	Лист рессоры	5322-2912101	1	16,3	
	690004442	Лист рессоры	5322-2912103-02	3	16,2				
	690000145	Лист рессоры	5425-2912100-11	1	20,8				
	690003290	Лист рессоры	5425-2912102-01	2	19,2				
	690003289	Лист рессоры	5425-2912103-01	3	18,7				
	690000049	Лист рессоры	55111-2912101-01	1	14,2				
690000369	Лист рессоры	55111-2912104-01	4	14,6					
690000353	Лист рессоры	55111-2912105-01	5	13,3					
690000343	Лист рессоры	55111-2912106-01	6	12,1					
690000334	Лист рессоры	55111-2912107-01	7	10,9					
690004144	Лист рессоры	55111-2912050-01	8	11,4					
690000323	Лист рессоры	55111-2912109-01	9	8,6					
690000182	Лист рессоры	55111-2912110-03	10	7,6					
690000186	Лист рессоры	55111-2912111-01	11	6,5					
690003285	Лист рессоры	55111-2912112-01	12	5,4					
690003286	Лист рессоры	55111-2912113-01	13	4,2					
690000170	Лист рессоры	55111-2912101-02	1	18,3					
690000199	Лист рессоры	55111-2912102-02	2	19,1					
690000329	Лист рессоры	55111-2912103-02	3	15,6					
690004443	Лист рессоры	55111-2912105-02	5	10,9					
690004543	Лист рессоры	55111-2912050-02	5	12,3					

Таблица применяемости листов (продолжение)

Марка	Модель	Располо- жение оси	Чертеж рессоры ЧМЗ	Артикул листа	Наимено- вание	Чертеж листа ЧМЗ	№ Листа	Вес, кг	ОЕМ
КАМАЗ	55111	Передняя	55111-2902012-05	690000372	Лист рессоры	55111-2902104-01	4	7,9	
				690000346	Лист рессоры	55111-2902106-01	6	6,5	
	6520	Задняя	6520-2912012	690004059	Лист рессоры	55111-2902050	10	4,9	
				690000045	Лист рессоры	55111-2902111-01	11	3,6	
				690000053	Лист рессоры	6520-2912101	1	27,6	
		Передняя	6520-2902012	690000392	Лист рессоры	6520-2912104	4	20,9	
				690004433	Лист рессоры	6520-2912050	9	13,6	
				690000089	Лист рессоры	65115-2902101	1	16,4	
				690000014	Лист рессоры	65115-2902102	2	16	
				690004703	Лист рессоры	6520-2902104-30	4	14,8	
				690004270	Лист рессоры	6522-2912101-45	1	28,3	
6522	Задняя	6522-2912012-45	690004661	Лист рессоры	6580-2902015-20	1	34,2		
			690004722	Лист рессоры	6580-2902102-20	2	24,8		
6580	Передняя	65115-2902012-15	690004125	Лист рессоры	65115-2902015-15	1	21,9		
			690000184	Лист рессоры	65115-2902102-15	2	20,7		
			690000364	Лист рессоры	65115-2902103-15	3	22,6		
Краз	214	Передняя	214-2902012-06 / 214-2902012-06.7	690000542	Лист рессоры	214-2902074-05	1	12,3	
				690000167	Лист рессоры	214-2902076-05	2	12,3	
Краз	251	Передняя	251-2902012-02 / 2555-2902012-22	690000168	Лист рессоры	2555-2902074	1	11,8	
				690000188	Лист рессоры	2555-2902102	2	10,3	
				690000363	Лист рессоры	2555-2902076	3	11,8	
525	Задняя	525-2902012-Б1	690004884	Лист рессоры	2565-2912102	2	16,9		
			690004406	Лист рессоры	525-2902104-В	4	13,3		
ЛАЗ, ЛиАЗ	695Е	Задняя	695Е-2912012	690000108	Лист рессоры	695Е-2912074	1	16,5	
				690000386	Лист рессоры	695Е-2912076	2	16,5	
	Передняя	695Е-2902012-10	690000153	Лист рессоры	695Е-2902074-10	1	12,1		
			690000371	Лист рессоры	695Е-2902076-10	2	12,1		

Таблица применяемости листов (продолжение)

Марка	Модель	Располо- жение оси	Чертеж рессоры ЧМЗ	Артикул листа	Наимено- вание	Чертеж листа ЧМЗ	№ Листа	Вес, кг	ОЕМ
МАЗ	500	Передняя	500-2902012-Б2	690000069	Лист рессоры	500А-2902101-10	1	11,6	
				690000330	Лист рессоры	500А-2902102-10	2	11,6	
				690000365	Лист рессоры	500А-2902103-Б	3	10,8	
	500А	Задняя	500А-2912012	690000073	Лист рессоры	500А-2912101-10	1	14,7	
				690000331	Лист рессоры	500А-2912102-10	2	14,7	
				690000394	Лист рессоры	500-2912103-10	3	14	
	504В	Передняя	504В-2902012-01	690000097	Лист рессоры	500-2913101	1	7,7	
				690000312	Лист рессоры	500-2913102	2	7,3	
				690000078	Лист рессоры	5335-2902101	1	13	
	509	Задняя	509-2912012-11	690000387	Лист рессоры	5335-2902102-01	2	13	
				690000401	Лист рессоры	5335-2902103-10	3	12,4	
				690004855	Лист рессоры	5335-2902051-10	4	11,2	
4370	Передняя	13.4370-2902012-01.1	690004857	Лист рессоры	5335-2902052	6	8,3		
			690000052	Лист рессоры	509-2912101-20	1	15,6		
			690000395	Лист рессоры	509-2912102-11	2	15,6		
5336	Передняя	5336-2912012	690000359	Лист рессоры	509-2912103-11	3	14,9		
			690004863	Лист рессоры	4370-2902101-01.1	1	17,9		
			690004879	Лист рессоры	4370-2902102-01.1	2	16,1		
6430	Задняя	6430-2902012-10	690000583	Лист рессоры	4370-2912101	1	14,5		
			690000373	Лист рессоры	4370-2912102	2	12,5		
			690004885	Лист рессоры	509-2912020	4	12,8		
53371	Передняя	53371-2902012	690000075	Лист рессоры	5336-2902101	1	14		
			690000328	Лист рессоры	5336-2902102	2	14		
			690000399	Лист рессоры	5336-2902103	3	13		
53371	Передняя	53371-2902102	690003080	Лист рессоры	6430-2902101-11	1	27,4		
			690000083	Лист рессоры	6430-2902101-10	1	28,4		
			690000338	Лист рессоры	6430-2902102-10	2	22,9		
53371	Передняя	53371-2902102	690004334	Лист рессоры	6430-2902050-10	3	21,5		
			690000064	Лист рессоры	53371-2902101	1	16,2		
			690000391	Лист рессоры	53371-2902102	2	16,1		
53371	Передняя	53371-2902102	690000531	Лист рессоры	53371-2902103	3	15		

Таблица применяемости листов (продолжение)

Марка	Модель	Располо- жение оси	Чертеж рессоры ЧМЗ	Артикул листа	Наимено- вание	Чертеж листа ЧМЗ	№ Листа	Вес, кг	ОЕМ
МАЗ	64221	Передняя	64221-2902012-03	69000071	Лист рессоры	64221-2902101	1	13,5	
				690000356	Лист рессоры	64221-2902102	2	13,2	
				690004878	Лист рессоры	64221-2902103	3	12,5	
				690004875	Лист рессоры	64221-2902101-05	1	16,9	
				690004877	Лист рессоры	64221-2902102-05	2	17,1	
	64222	Передняя	64222-2902012	690000095	Лист рессоры	64222-2902101	1	20,7	
				690000319	Лист рессоры	64222-2902102	2	20,7	
				690000349	Лист рессоры	64222-2902103	3	19,8	
				690004124	Лист рессоры	64222-2902050-10	1	21,1	
				6900003603	Лист рессоры	13.64222-2902102-10	2	21,2	
Москвич	408	Задняя	408-2912012-03	690000179	Лист рессоры	408-2912015	1	3	
				690000385	Лист рессоры	408-2912102	2	2,3	
	432	Задняя	432-2912012-01	690000121	Лист рессоры	432-2912015-01	1	2,9	
				690000344	Лист рессоры	432-2912102-10	2	2,5	
Прицеп		Передняя	701М-2902012-02	690004886	Лист рессоры	701М-2902101-02	1	18,7	
		Передняя	887Б-2902012-01 / 887Б-2902012К / 887Б- 2902012	690004895	Лист рессоры	887Б-2902015	1	5,9	
		Задняя	941-2912012-02	690000382	Лист рессоры	887Б-2902102	2	6	
		Задняя	941-2912012-02	690000114	Лист рессоры	941-2912101-02	1	13,4	
		Задняя	8378-2912012-01	690000397	Лист рессоры	941-2912103-02	2	13,9	
		Задняя		690000130	Лист рессоры	8378	1	9,8	
				690000435	Лист рессоры	8378-2912101-10	1	13,9	
				690000185	Лист рессоры	8378	2	9,8	
				690000320	Лист рессоры	8378-2912102	2	13,5	
				690000378	Лист рессоры	8378-2912103	3	13,3	
		Задняя	9389-2912012	690003543	Лист рессоры	9389-2912101	1	11,2	
		Задняя		690000396	Лист рессоры	9389-2912103	3	11,8	
		Задняя	9554-2912012-10	690000141	Лист рессоры	9554-2912101-10	1	14,3	

Таблица применяемости листов (продолжение)

Марка	Модель	Располо- жение оси	Чертеж рессоры ЧМЗ	Артикул листа	Наимено- вание	Чертеж листа ЧМЗ	№ Листа	Вес, кг	ОЕМ	
Прицеп	Задняя		9911.002912012-30	690000191	Лист рессоры	9911.002912101-20	1	7,6		
				690000347	Лист рессоры	9911.002912102-20	2	7,6		
				690000405	Лист рессоры	9911.002912103-20	3	7,6		
				690000406	Лист рессоры	9911.002912104-20	4	7,6		
				690000408	Лист рессоры	9911.002912105-20	5	8,2		
				690000403	Лист рессоры	9911.002912106-30	6	9,6		
				690004196	Лист рессоры	23470-2912015-01	1	3,9		
				690004195	Лист рессоры	23470-2912050-01	2	3,6		
				690004400	Лист рессоры	83781-2912101	1	9,8		
				690004402	Лист рессоры	83781-2912102	2	9,8		
	Передняя			93622-2912012	690004321	Лист рессоры	93853-2912113-10	13	3,2	
					690004320	Лист рессоры	93853-2912114	14	2,6	
	Задняя			93853-2912012-20	690000736	Лист рессоры	93853-2912101-20	1	11,5	
					690000400	Лист рессоры	93853-2912103-20	3	11,9	
	Задняя			96742-2912012-20	690002874	Лист рессоры	96742-2912101-20	1	22,6	
					690000115	Лист рессоры	97581-2912101	1	8,2	
	Задняя			97581-2912012	690000326	Лист рессоры	97581-2912103	3	8,8	
					690004860	Лист рессоры	9379-2912101	1	9,7	
	Задняя			13.9379-2912012	690004859	Лист рессоры	9379-2912103	3	10,3	
					6900003596	Лист рессоры	1001013TR-2912101	1	9,4	
	Задняя			1001013TR-2912012	690003138	Лист рессоры	1201615TR-2912103	3	24,5	
					690004346	Лист рессоры	1201615TR-2912103-01	3	25,9	
	Задняя			1201615TR-2912103	690004218	Лист рессоры	1201615TR-2912110-01	10	15,6	
					690004220	Лист рессоры	1201615TR-2912112-01	12	12,3	
	Задняя			1201615TR-2912012-02	690004432	Лист рессоры	1201615TR-2912101-02	1	25	
690004431					Лист рессоры	1201615TR-2912102-02	2	24,7		
Передняя			2ПТС6М-2902012-02	690004563	Лист рессоры	1201615TR-2912103-02	3	29,2		
				690004435	Лист рессоры	2ПТС6М-2902015-02	1	7,6		
Задняя			1201615TR-2912012	690003532	Лист рессоры	1201615TR-2912102-Г	2	23,2		
				690003545	Лист рессоры	1201615TR-2912101-Г	1	23,5		
Задняя			13.459503-2912012	690003616	Лист рессоры	1201615TR-2912101-Б	1	23,5		
				690004157	Лист рессоры	459503-2912015	1	3,9		

Таблица применяемости листов (продолжение)

Марка	Модель	Располо- жение оси	Чертеж рессоры ЧМЗ	Артикул листа	Наимено- вание	Чертеж листа ЧМЗ	№ Листа	Вес, кг	ОЕМ		
Тонар		Задняя	6428-2912015	690004326	Лист рессоры	6428-2912114	14	4,9			
			903011ТН-2912012-01	690004372	Лист рессоры	903011ТН-2912101-01	1	35,8			
			1003802ТН	690004636	Лист рессоры	1003802ТН-2912102-Z	2	30,7			
		Передняя			4525ТН-2902012-10	690003462	Лист рессоры	1003802ТН-2912101-10	1	20,2	
					4525ТН-2902102	690004185	Лист рессоры	4525ТН-2902102	2	25,3	
					4525ТН-2902110	690004184	Лист рессоры	4525ТН-2902110	10	5,9	
					45253-2902012	690004660	Лист рессоры	45253-2902101	1	39,4	
		Передняя			901614ТН-2902012	690004288	Лист рессоры	901614ТН-2902101	1	23,9	
						690004738	Лист рессоры	901614ТН-2902102	2	21,2	
						690004324	Лист рессоры	901614ТН-2902114	14	6,1	
Троллей- бус		Задняя		690000116	Лист рессоры	682В-2912074	1	14,5			
				690000339	Лист рессоры	682В-2912076	2	13,7			
				690000402	Лист рессоры	682В-2912103-01	3	10,2			
				690000390	Лист рессоры	682В-2912104-01	4	9,3			
				690004178	Лист рессоры	682В-2912052	4	10,3			
		Передняя			682В-2902012	690000574	Лист рессоры	682В-2912105-01	5	6,2	
						690000136	Лист рессоры	682В-2902074	1	11,2	
						690000379	Лист рессоры	682В-2902076	2	11,2	
						690000384	Лист рессоры	682В-2902103-01	3	8,2	
						690000355	Лист рессоры	682В-2902052-01	4	7,1	
УАЗ	452	Передняя	452-2902012-04	690004295	Лист рессоры	682В-2902104-01	4	6,6			
				690000039	Лист рессоры	452-2902015-01	1	3,2			
				690000307	Лист рессоры	452-2902016-01	2	2,1			
				690000202	Лист рессоры	450-2902103	3	3,2			
				690004715	Лист рессоры	450-2902107	7	1			
				690004714	Лист рессоры	450-2902108	8	1,4			
				690004713	Лист рессоры	452-2902110	10	1,5			
				690004716	Лист рессоры	452-2902111	11	0,8			
				690004717	Лист рессоры	452-2902112	12	0,7			
				690004734	Лист рессоры	452-2902113	13	0,5			

Таблица применяемости листов (продолжение)

Марка	Модель	Располо- жение оси	Чертеж рессоры ЧМЗ	Артикул листа	Наимено- вание	Чертеж листа ЧМЗ	№ Листа	Вес, кг	ОЕМ
УАЗ	469	Задняя	469-2912012-03	690004096	Лист рессоры	469-2912015-03	1	4,7	
				690000316	Лист рессоры	469-2912102-03	2	4,4	
				690000354	Лист рессоры	469-2912051-03	3	3,6	
	3151	Передняя	3151-2902012	690004097	Лист рессоры	469-2902015-03	1	4,3	
				690000304	Лист рессоры	469-2902102-03	2	4	
				690000197	Лист рессоры	469-2902051-03	3	2,6	
				690004193	Лист рессоры	469-2902105-03	5	1,7	
				690004192	Лист рессоры	469-2902052-03	6	1,5	
				690004183	Лист рессоры	3163-2912015-10	1	6,5	
	3163	Задняя	3163-2912010	690004315	Лист рессоры	3163-2912050-20	3	5,3	
				690004087	Лист рессоры	3962-2912015	1	6,4	
				690003588	Лист рессоры	3962-2912050	2	5,2	
3962	Задняя	3962-2912010	690004219	Лист рессоры	3962-2912103	3	4		
			690004090	Лист рессоры	3962-2902015	1	6,3		
			690000332	Лист рессоры	3962-2902102	2	5		
	Передняя	3962-2902010	690000174	Лист рессоры	3962-2902103	3	4,5		
			690000192	Лист рессоры	3962-2902050	3	4,8		
			690004127	Лист рессоры	31512-2912015	1	5,9		
31512	Задняя	31512-2912010	690000357	Лист рессоры	31512-2912102	2	5,4		
			690000158	Лист рессоры	31512-2912050	3	5,2		
			690000031	Лист рессоры	4320-2902101	1	11,3		
УРАЛ	4320	Передняя	6361-2902014	Лист рессоры	5557-2902102-01	2	11,3		
			6361-2902014	Лист рессоры	5557-2902103-01	3	10,6		
	5557	Передняя	5557-2902014	5557-2902014-01	Лист рессоры	5557-2902103	3	10,6	
				5557-2902014	Лист рессоры	5557-2902030	4	8,8	
				5557-2902014	Лист рессоры	5557-2902151	5	7,9	
				5557-2902014	Лист рессоры	5557-2902102	2	11,2	
				55571X-2912122	Лист рессоры	55571X-2912101	1	19,6	
				55571-2912122	Лист рессоры	55571-2912101	1	15,3	
	55571	Задняя	55571-2912122	55571-2912122	Лист рессоры	55571-2912104	4	12,3	
				55571-2902014	Лист рессоры	55571-2902103	3	12,7	
		Передняя	55571-2902014	Лист рессоры	55571-2902030	4	11,1		

Таблица применяемости листов (окончание)

Марка	Модель	Располо- жение оси	Чертеж рессоры ЧМЗ	Артикул листа	Наимено- вание	Чертеж листа ЧМЗ	№ Листа	Вес, кг	ОЕМ
УРАЛ	43206	Задняя	43206-2912014	690000558	Лист рессоры	43206-2912103	3	14,2	
			43206-2912014	690000567	Лист рессоры	43206-2912102	2	15,6	
			43206-2912014	690000575	Лист рессоры	43206-2912101	1	13	
БАЗ	Эталон (А079)	Задняя	—	690004243	Лист рессоры	7010099Т-2912101-10	1	10,1	
			—	690004245	Лист рессоры	7010099Т-2912102	2	9,9	
		Передняя	—	690004248	Лист рессоры	7010099Т-2902101-10	1	9	
			—	690004253	Лист рессоры	7010099Т-2902102	2	8,8	
		Задняя	—	690004316	Лист рессоры	7010099Т-2902101	1	9	
			—	690004319	Лист рессоры	7010099Т-2912101	1	10	

Таблица взаимозаменяемости

SAP	Марка	Наименование	Вес	Чертеж	ОЕМ	Schmaecker	weweler	Marshall
690003332	AL-KO	Рессора	6,5	450604AL-2912012-10	1337371			
690003334	AL-KO	Рессора	6,9	450605AL-2912012-10	1224835			
690003595	AL-KO	Рессора	3,8	450602AL-2912012-10				
690003728	AL-KO	Рессора	4,7	450603AL-2912012-10	1225104			
690003737	AL-KO	Рессора	9,3	450607AL-2912012-10	1224836			
690003738	AL-KO	Рессора	10,4	450609AL-2912012-10	1224837			
690004618	AL-KO	Рессора	5,3	450803AL-2912012-10	1337371			
690000724	Ashok	Рессора	33,8	752302ASH-2902012	F9F02615			
690000256	BAW	Рессора	25,5	701303BAW-2902012	BP10442922021			
690003750	BAW	Рессора	49,2	701112BAW-2912010	BP10652950221			
690003751	BAW	Рессора	37,2	700809BAW-2902012	BP10652920021 / BP10652920011			
690003571	BAW	Рессора	19,3	700805BAW-2902010	2902N010A03			
690004128	BPW	Полурессора (рычаг)	28,4	705601BW-14.01.0	0508214010	88171200	F179Z283ZA75	M1175700
690004129	BPW	Полурессора (рычаг)	32,2	1004801BW-13.56.0	0508213560 / 0508213670	88151300 / 88152100	F179Z236ZA75 F179Z225ZA75	M1029200 / M1051300
690004131	BPW	Полурессора (рычаг)	25,4	705601BW-13.90.0	0508213900	88170400	F179Z251ZA75	M1120400
690004133	BPW	Полурессора (рычаг)	26,9	705601BW-13.89.0	0508213890	88170200 / 26610700	F179Z232ZA75	M1071500
690004134	BPW	Полурессора (рычаг)	34,6	1005101BW-13.67.0	0508213560 / 0508213670	88151300 / 88152100	F179Z225ZA75 F179Z236ZA75	M1051300 / M1029200
690004135	BPW	Полурессора (рычаг)	30,3	1004801BW-13.51.0	0508213510	88150800	F179Z224ZA75	M1045300
690004581	BPW	Полурессора (рычаг)	36	1005101BW-13.19.0	0508213900	88170400	F179Z251ZA75	M1120400
690004585	BPW	Полурессора (рычаг)	34,8	1005101BW-13.18.0	0508213180	88135900	F179Z205ZA75	M1083700
690000132	BPW	Рессора	74,4	1001013BW-2912012	0508203020	88070800	A179Z079ZA70	M1041800
690004289	BPW	Рессора	96,9	1001214BW-2912012	0508206030	88073300		M1158000
690004290	BPW	Рессора	99,4	1002008BW-2912012	0508207010	88071600		M1146100
690004291	BPW	Рессора	78,9	1001211BW-2912012	0508204020	88072100	A179Z149ZA70	
690004462	BPW	Рессора	90,2	1001411BW-2912012	0508204020	88072100	A179Z149ZA70	
690004482	BPW	Рессора	77	1001211BW-2912012	0508204020	88072100	A179Z149ZA70	
690004505	BPW	Рессора	79,8	1001212BW-2912012	0508205030		A179Z079ZF00	
690004517	BPW	Рессора	94,2	1001214BW-2912012	0508206030			
690004583	BPW	Рессора	48,9	1002503BW-2912012-01	0508204305	099018 00	F179Z176ZB70	M1037800

Таблица взаимозаменяемости (продолжение)

SAP	Марка	Наименование	Вес	Чертеж	OEM	Schmaecker	Weweler	Marshall
690004586	BPW	Рессора	72,7	1001013BW-2912012	0508203020	88070301	A179Z079ZA70	M1041800
690004472	BPW	Рессора	98,5	1002008BW-2912012	0508207010			
690004504	BPW	Рессора	115,8	1002009BW-2912012	0508208070			
690000228	Daewoo	Рессора	80,9	901207DW-2902012	96363596			
690002891	Daewoo	Рессора	169,6	1001411DW-2912012	96375740			
690000215	Fiat	Рессора	24,8	801702FA-2912012	51022 / 1329822080 / 1326233080 / 1323195080 / 1320752080	67345000	F011T364ZA75	M1164300
690000236	Fiat	Рессора	15,2	802001FA-2912010	1311824080 / 1311825080 / 5102A8 / 1329806080	67331000	F011T362ZA75	M1224200
690003494	Ford	Рессора	36,7	771503FD-2912012-10	6C115560HF / 6C115560HE / 6C115560HD / 6C115560HC / 6C115560HB / 6C115560HA / 56505700 / 565057 / 1721790 / 1686726 / 1512415 / 1481327 / 1388234	50627000	F037T284ZA75	M1222600
690004810	Ford	Рессора	18,94	600805FD-2912012-10	1416189			
690000113	Hyundai	Рессора	149,1	1001411HD-2912012	55100-8C300			
690000226	Hyundai	Рессора	69,13	901406HD-2902012	54100-8C001			
690003340	Hyundai	Рессора	37,6	701106HD-2912012-10	55100-5A300			M1211100
690003341	Hyundai	Рессора	30	701106HD78-2902012-10	54110-5H500 / 54100-5H500			M1160700
690003342	Hyundai	Рессора	26,9	701104HD-2902012-10	54100-5A301			M1211200
690003790	Hyundai	Рессора	52,4	701012HD78-2912012-10	55100-5H500	25890300	F088T124HA80	M1160900
690003713	Hyundai	Рессора	139,9	901811HD-2912012	55100-74000			
690003930	Hyundai	Рессора	79,7	701117HD120-2912012-10	55100-6C000			
690004167	Hyundai	Рессора	33	700807HD-2912012-10	551004F100			M1310700
690004632	Hyundai	Рессора	27,7	600806HD-2912012-01-10	55100-4B100			

Таблица взаимозаменяемости (продолжение)

SAP	Марка	Наименование	Вес	Чертеж	ОЕМ	Schmaecker	Weweler	Marshall
690004284	Isuzu	Рессора	18,3	701005IS-2913012	8971350780			
690004737	Isuzu	Рессора	60,8	701212IS-2912012-01-10	8971223820			
690000419	Iveco	Рессора	208,3	33000025847	33000025847			
690000462	Iveco	Рессора	199,1	33000004081	42121640	67185001	A061T252ZA00	M1011601
690004787	Iveco	Рессора	34,2	602203IV-2912012-10	504048775	67407000	F011T416ZA75	M1113800
690003558	MAN	Рессора	115,2	902704MN95-2902012-10	81434026505 / 81434026504	72857000	F088T371ZA75 / F088T371WA75	M1146000
690003573	MAN	Рессора	242,8	1002016MN-2912012	82434026501 / 82434026502 / 81434026680 / 81434026637	72999000	A088T352ZA70	M1154200
690003593	MAN	Рессора	74,5	902503MN-2902012-10	81434026293 / 81434026292	73006000	F088T391WA75	M1031700
690003795	MAN	Рессора	98	902404MN75-2902012-10	81434026505 / 81434026504	72857000	F088T371ZA75 / F088T371WA75	M1146000
690004180	MAN	Рессора	69	903002MN-2902012-10	81434026327 / 81434026328 / 81434026333 / 81434026329	73046000	F088T455WA75	M1199900
690004582	MAN	Рессора	156,6	1003105MN-2912012	81434026739 / 81434026738 / 81434026681 / 81434026604 / 81434026603 / 81434026602		F088T326ZA70	M1133500
690004584	MAN	Рессора	79,2	902503MN-2902012-01-10	81434026291 / 81434026346 / 81434026350 / 81434026293 / 81434026292	73006000	F088T391WA75	M1031700
690004786	MAN	Рессора	48,40	904001MN-2902012-10	81434026324	73042000	F088T479WA75	M1210100
690004413	Mercedes	Полурессора (рычаг)	27,5	704101MS-Z	10052010055A			
690004412	Mercedes	Полурессора (рычаг)	16,1	702701MS-Z	10052010050			
690000051	Mercedes	Рессора	187,9	1004105MS-2912012	9483202405 / 9483201405	33839000	F020T906ZA70	M1077000
690003495	Mercedes	Рессора	33,2	701503MS-2912012-10	9063200206	33781000	F020T926ZA75	M1184500

Таблица взаимозаменяемости (продолжение)

SAP	Марка	Наименование	Вес	Чертеж	OEM	Schmaecker	Weweler	Marshall
690003498	Mercedes	Рессора	32,3	701203MS-2912012-10	9043200506 / 9043202106 / 2D0511131P / 9043201606 / 5118621AA	33737000 / 33721000	F020T856ZA75	M1056200 / M1054700
690003628	Mercedes	Рессора	85,5	814-2912012	6733200508 / 6733200108	30799000		M1216100
690004363	Mercedes	Рессора	91,1	902604MS-2902012-10	9443200702	33872000		M1171500
690004086	Mitsubishi	Рессора	23,3	700605MSH-2912012-10	MR992594 / MR992595 / MR992597 MR992598 / 4150A094 4150A095 / 4150A097 4150A098 / 4150A174 4150A177 / 4150A178			
690004699	Mitsubishi	Рессора	23,3	700605MSH-2912012-01-10	MR992594 / MR992595 / MR992597 MR992598 / 4150A094 4150A095 / 4150A097 4150A098 / 4150A174 4150A177 / 4150A178			
690004809	NISSAN	Рессора	22,74	600804NS-2912012-10	55020-EB300			
690000209	Peugeot	Рессора	11,8	801701PG-2912012	1350080080 / 1365407080 / 5102EY / 5102P8 / 1369843080 / 5826106 / 619120865	67427000	AK4245940204 F011T494ZA75	M1216800
690003496	Peugeot	Рессора	24,8	702202PG-2912012-10	1350011080 / 1357567080 / 35102CA	67517000	F011T504ZA75	M1283100
690003497	Peugeot	Рессора	24,8	702202PG-2912012-01-10	1350011080 / 1357567080 / 35102CA			
690003555	Renault	Рессора	70,6	903502RN-2902012-10	5010557732 / 20733615	85010600 / 09742000	F023T171ZA75	M1195500 / M1229200
690000299	Scania	Рессора	170,5	902510SC-2912012	1398987	90169000	A010T234ZA70	M1017200
690003337	Scania	Рессора	207,4	1001611SC-2912012-10	1893986	90215000	A010T258ZA75	
690004050	Scania	Рессора	107,4	902804SC-2902012-10	1479518	90138000	F010T191ZA75	M1022100
690004663	Scania	Рессора	86	903003SC-2902012-10	1377670 / 1767544 / 1300566 / 2137285	90116000	F010T179ZA75	M1016500

Таблица взаимозаменяемости (продолжение)

SAP	Марка	Наименование	Вес	Чертеж	ОЕМ	Schmaecker	Weweler	Marshall
690004664	Scania	Рессора	62,9	903202SC-2902012-10	353174 / 1377668 / 1312992	90128000	F010T181ZA75	M1016700
690004685	Scania	Рессора	168,1	903008SC-2912012-01	1547824	90199003	A010T240ZA70	M1191000
690004385	Sisu	Рессора	167,8	901812SS-2912012				
690004791	TOYOTA	Рессора	21,53	600805TY-2912012-10	482100K251			
690000246	Volvo	Рессора	202,9	902611VV-2912012	257658	09639000	A022T424ZA70	M1020500
690000262	Volvo	Рессора	153,6	902609VV-2912012	7420725653 / 257654 / 257649	09635000	A022T410ZA70	M1018700 / M1184800 / M1250500 / M1018500
690003237	Volvo	Рессора	87,6	755603VV-2912012	257900	09681000	F022T418ZA70	M1122000
690003773	Volvo	Рессора	98,6	1003203VV-2902012-10	257934 / 257910 / 257896	9732000	F022T449ZA75	M1174700
690003775	Volvo	Рессора	73,9	1003202VV-2902012-10	257927	9712000	F022T451ZA75	M1126300
690003779	Volvo	Рессора	73,4	1002203VV-2902012-10	257928 / 257890	9714000	F022T453ZA75	M1126400
690004379	Volvo	Рессора	73,8	1003002VV-2902012-10	257888	09738000	F022T417ZA75	M1182900
690000264	Yutong	Рессора	55,4	751109TR-2902012				
690000761	Yutong	Рессора	70,1	751111TR-2902012	93622-2912012			
690000419	Прицеп	Рессора	208,3	33000025847	33000025847			
690000462	Прицеп	Рессора	199,1	33000004081	42121640-1 / 42121641	67185001	A061T252ZA00	M1011601
690000622	Тонар	Полурессора (рычаг)	38,9	1005001TH-Z	4533169709	88770100	F260Z104ZA75	M1015800
690000692	Тонар	Полурессора (рычаг)	51,3	1003802TH	4533169708			M1315100
690000735	Тонар	Полурессора (рычаг)	51,7	1003802TH-Z	4533161485 / 05.082.12.64.0	88138600	F179Z191ZA75	M1015200
690004356	Тонар	Полурессора (рычаг)	46,5	6428-2912012-20	6428-2912012-20			
690000252	Тонар	Рессора	221,3	901614TH-2902012	901614TH-2902012			
690000725	Тонар	Рессора	24,2	902402TR-2912012	902402TR-2912012			
690000754	Тонар	Рессора	209	6428-2912015	672-2902012-02			
690003260	Тонар	Рессора	96,7	2098-2912012	2098-2912012			
690003269	Тонар	Рессора	290,2	1201615TR-2912012-01	1201615TR-2912012-01			
690003518	Тонар	Рессора	178	4525TH-2902012-10	4525-2902010			
690003597	Тонар	Рессора	83,5	1442TH-2912012	1442TH-2912012			
690003710	Тонар	Рессора	266	24146-2912012	24146-2912012			
690003794	Тонар	Рессора	86,8	6428-2902012-10	6428-2902012-10			

Таблица взаимозаменяемости (окончание)

SAP	Марка	Наименование	Вес	Чертеж	ОЕМ	Schomaecker	Weweler	Marshall
690003974	Тонар	Рессора	287,7	5042ТН-2912012-01	5042 TH -2912012-01			
690004009	Тонар	Рессора	327,5	5042ТН-2912012-02	5042 TH -2912012-02			
690004099	Тонар	Рессора	312,8	1201614TR-2912012	1201614TR-2912012			
690004118	Тонар	Рессора	118,9	9522ТН-2912012	9522ТН-2912012			
690004370	Тонар	Рессора	261,9	903011ТН-2912012-01	903011ТН-2912012-01			
690004625	Тонар	Рессора	120,8	45253-2902012-01	45253-2902012-01			
690004631	Тонар	Рессора	9,1	751301TR-2912012-10	751301TR-2912012-10			
690004667	Тонар	Рессора	184,8	45253-2902012-03	45253-2902012-03			
690004670	Тонар	Рессора	9	751301TR-2912012-01-10	751301TR-2912012-01-10			
690004671	Тонар	Рессора	9,6	751401TR-2912012-10	751401TR-2912012-10			
690003079	Тонар	Рессора	13	650604TR-2912010	650604TR-2912010			

Таблица размерных листов

Артикул	Наименование	Чертеж ЧМЗ	Вес
690000594	Лист рессоры размерный	45 x 6,5 x 2100	4,8
690000644	Лист рессоры размерный	60 x 8 x 1600	6
690000572	Лист рессоры размерный	60 x 9 x 1400	5,9
690004407	Лист рессоры размерный	60 x 9 x 1500	6,4
690000086	Лист рессоры размерный	60 x 9 x 1600	6,8
690000084	Лист рессоры размерный	60 x 9 x 1800	7,6
690000475	Лист рессоры размерный	60 x 9 x 1900	8,1
690002892	Лист рессоры размерный	60 x 9 x 2100	8,9
690000528	Лист рессоры размерный	60 x 10 x 1200	5,7
690003639	Лист рессоры размерный	60 x 10 x 1300	6,1
690002895	Лист рессоры размерный	60 x 10 x 1400	6,6
690000566	Лист рессоры размерный	60 x 10 x 1600	7,6
690000607	Лист рессоры размерный	60 x 10 x 1700	7,9
690000526	Лист рессоры размерный	60 x 10 x 1900	8,9
690000634	Лист рессоры размерный	60 x 10 x 2100	9,9
690000587	Лист рессоры размерный	60 x 10 / 7 x 1500	6,2
690003544	Лист рессоры размерный	60 x 11 x 1200	6,2
690000620	Лист рессоры размерный	60 x 11 x 1600	8,3
690000534	Лист рессоры размерный	60 x 11 x 1900	9,3
690000595	Лист рессоры размерный	60 x 11 x 2100	10,9
690000530	Лист рессоры размерный	60 x 12 x 1200	6,7
690002864	Лист рессоры размерный	60 x 12 x 1600	9
690000520	Лист рессоры размерный	60 x 12 x 2000	11,2
690000552	Лист рессоры размерный	60 x 12 x 2100	11,8
690000623	Лист рессоры размерный	60 x 12 / 8 x 1600	6,8
690000488	Лист рессоры размерный	60 x 14 x 1600	10,3
690000539	Лист рессоры размерный	60 x 14 x 1900	12,4
690000541	Лист рессоры размерный	60 x 14 x 2100	13,8
690000549	Лист рессоры размерный	60 x 14 / 8 x 1600	7,7
690000631	Лист рессоры размерный	60 x 14 / 8 x 1900	9,1
690000577	Лист рессоры размерный	60 x 17 / 8 x 1900	9,9
690002898	Лист рессоры размерный	60 x 20 / 10 x 1600	10,4
690000579	Лист рессоры размерный	60 x 20 / 10 x 1900	11,8
690000501	Лист рессоры размерный	70 x 8 x 1200	5,3
690000510	Лист рессоры размерный	70 x 8 x 1400	6,1
690000523	Лист рессоры размерный	70 x 8 x 1600	7
690000602	Лист рессоры размерный	70 x 8 x 1800	7,9
690000500	Лист рессоры размерный	70 x 8 x 1900	8,3
690000560	Лист рессоры размерный	70 x 9 x 1200	5,9
690000522	Лист рессоры размерный	70 x 9 x 1600	7,8

Приложения

Таблица размерных листов (продолжение)

Артикул	Наименование	Чертеж ЧМЗ	Вес
690000514	Лист рессоры размерный	70 x 9 x 2100	10,4
690000444	Лист рессоры размерный	70 x 10 x 1200	6,2
690003384	Лист рессоры размерный	70 x 10 x 1300	6,7
690000445	Лист рессоры размерный	70 x 10 x 1400	7,3
690000449	Лист рессоры размерный	70 x 10 x 1600	8,3
690000466	Лист рессоры размерный	70 x 10 x 1900	10
690000443	Лист рессоры размерный	70 x 10 x 2100	10,9
690003331	Лист рессоры размерный	70 x 11 x 700	4,2
690003316	Лист рессоры размерный	70 x 11 x 900	5,4
690004015	Лист рессоры размерный	70 x 11 x 1000	5,9
690003317	Лист рессоры размерный	70 x 11 x 1100	6,6
690000428	Лист рессоры размерный	70 x 11 x 1200	6,8
690004013	Лист рессоры размерный	70 x 11 x 1300	7,7
690004014	Лист рессоры размерный	70 x 11 x 1500	8,9
690000463	Лист рессоры размерный	70 x 11 x 1600	9,6
690000412	Лист рессоры размерный	70 x 11 x 1800	10,8
690000471	Лист рессоры размерный	70 x 11 x 1900	10,8
690000478	Лист рессоры размерный	70 x 11 x 2100	12,6
690000413	Лист рессоры размерный	70 x 12 x 700	4,3
690003807	Лист рессоры размерный	70 x 12 x 700	4,3
690000429	Лист рессоры размерный	70 x 12 x 980	6,1
690003808	Лист рессоры размерный	70 x 12 x 980	6,1
690003968	Лист рессоры размерный	70 x 12 x 1200	7,4
690003562	Лист рессоры размерный	70 x 12 x 1400	8,7
690000459	Лист рессоры размерный	70 x 12 x 1500	9,3
690000476	Лист рессоры размерный	70 x 12 x 1600	9,8
690000499	Лист рессоры размерный	70 x 12 x 1800	11,1
690000425	Лист рессоры размерный	70 x 12 x 1900	11,7
690000422	Лист рессоры размерный	70 x 12 x 2100	13
690004711	Лист рессоры размерный	70 x 13 x 700	4,8
690004706	Лист рессоры размерный	70 x 13 x 900	6,2
690004705	Лист рессоры размерный	70 x 13 x 1100	7,6
690000426	Лист рессоры размерный	70 x 13 x 1200	8
690000411	Лист рессоры размерный	70 x 13 x 1400	9,4
690000431	Лист рессоры размерный	70 x 13 x 1600	11,4
690000447	Лист рессоры размерный	70 x 13 x 2000	14,3
690000481	Лист рессоры размерный	70 x 13 x 2100	14,9
690000464	Лист рессоры размерный	70 x 14 x 1200	9,2
690000450	Лист рессоры размерный	70 x 14 x 1600	12,2
690000427	Лист рессоры размерный	70 x 14 x 1900	14,5

Таблица размерных листов (продолжение)

Артикул	Наименование	Чертеж ЧМЗ	Вес
690000473	Лист рессоры размерный	70 x 14 x 2100	16,1
690000545	Лист рессоры размерный	70 x 15 / 8 x 1600	9,2
690000694	Лист рессоры размерный	70 x 15 / 10 x 1400	10,2
690000651	Лист рессоры размерный	70 x 15 / 10 x 1600	10,4
690003319	Лист рессоры размерный	70 x 15 / 10 x 1800	11,7
690000415	Лист рессоры размерный	70 x 15 / 10 x 1900	12,6
690000458	Лист рессоры размерный	70 x 15 / 10 x 2100	13,6
690000460	Лист рессоры размерный	70 x 17 / 10 x 1600	11,1
690000430	Лист рессоры размерный	70 x 17 / 10 x 2100	14,2
690000515	Лист рессоры размерный	70 x 19 / 10 x 2100	15
690000491	Лист рессоры размерный	70 x 22 / 11 x 2100	16,8
690000600	Лист рессоры размерный	70 x 22 / 12 x 1800	15,7
690000509	Лист рессоры размерный	70 x 22 / 12 x 1900	16
690000477	Лист рессоры размерный	70 x 22 / 12 x 2100	17,6
690000414	Лист рессоры размерный	70 x 25 / 13 x 2100	19,6
690000490	Лист рессоры размерный	75 x 11 x 2000	13
690003566	Лист рессоры размерный	75 x 13 x 1160	8,9
690003594	Лист рессоры размерный	75 x 15 / 13 x 1160	7,7
690000625	Лист рессоры размерный	75 x 15,4 / 10 x 1600	11,3
690000508	Лист рессоры размерный	75 x 19 / 10 x 1400	10,6
690000646	Лист рессоры размерный	75 x 19 / 12 x 1600	14,2
690000632	Лист рессоры размерный	75 x 19 / 12 x 2100	17,7
690000486	Лист рессоры размерный	75 x 23 / 12 x 1800	17,3
690000652	Лист рессоры размерный	75 x 23 / 12 x 1900	17,6
690000489	Лист рессоры размерный	80 x 10 x 1900	11,9
690000503	Лист рессоры размерный	80 x 12 x 1800	13,5
690000584	Лист рессоры размерный	80 x 12 x 2100	15,8
690000496	Лист рессоры размерный	80 x 13 x 1600	13,6
690000470	Лист рессоры размерный	80 x 13 x 1800	14,7
690000518	Лист рессоры размерный	80 x 13 x 1900	15,5
690000487	Лист рессоры размерный	80 x 13 x 2100	17,1
690000483	Лист рессоры размерный	80 x 15 x 1600	15
690000480	Лист рессоры размерный	80 x 15 x 1800	17
690000511	Лист рессоры размерный	80 x 15 x 2100	19,8
690000484	Лист рессоры размерный	80 x 17 x 2100	22,2
690000479	Лист рессоры размерный	80 x 18 x 2100	23,1
690000727	Лист рессоры размерный	80 x 19 / 10 x 1900	15,6
690000507	Лист рессоры размерный	80 x 19 / 10 x 2100	17,1
690000494	Лист рессоры размерный	80 x 22 / 12 x 2100	22,1
690000580	Лист рессоры размерный	80 x 25 / 15 x 2100	24,2

Приложения

Таблица размерных листов (окончание)

Артикул	Наименование	Чертеж ЧМЗ	Вес
690002863	Лист рессоры размерный	80 x 25 / 12 x 2100	21,5
690000550	Лист рессоры размерный	80 x 26 / 15 x 2100	24,6
690000492	Лист рессоры размерный	80 x 30 / 15 x 2100	26,4
690004459	Лист рессоры размерный	90 x 12 x 790	6,5
690003641	Лист рессоры размерный	90 x 12 x 1550	13,1
690000493	Лист рессоры размерный	90 x 12 x 2100	17,7
690000517	Лист рессоры размерный	90 x 14 x 1200	11,8
690000610	Лист рессоры размерный	90 x 14 x 1600	15,8
690000551	Лист рессоры размерный	90 x 14 x 2000	19,7
690000571	Лист рессоры размерный	90 x 14 x 2100	20,8
690000606	Лист рессоры размерный	90 x 16 x 1830	20,6
690000609	Лист рессоры размерный	90 x 16 x 1900	21,4
690000559	Лист рессоры размерный	90 x 16 x 2100	23,6
690000593	Лист рессоры размерный	90 x 18 x 1600	20,2
690000529	Лист рессоры размерный	90 x 18 x 1800	22,9
690000524	Лист рессоры размерный	90 x 18 x 2100	26,5
690000557	Лист рессоры размерный	90 x 20 x 1500	21
690000525	Лист рессоры размерный	90 x 20 x 1600	22,6
690000645	Лист рессоры размерный	90 x 20 x 1800	25,3
690000576	Лист рессоры размерный	90 x 20 x 2100	29,5
690000590	Лист рессоры размерный	90 x 23 x 1600	24,6
690000482	Лист рессоры размерный	90 x 23 x 1900	29,1
690000569	Лист рессоры размерный	90 x 23 x 2100	34,1
690000650	Лист рессоры размерный	90 x 23 / 12 x 2100	20,8
690000565	Лист рессоры размерный	90 x 25 / 14 x 2100	22,8
690000598	Лист рессоры размерный	90 x 26 x 1200	20,7
690000533	Лист рессоры размерный	90 x 26 x 1600	28,5
690000617	Лист рессоры размерный	90 x 26 x 2100	36,2
690000532	Лист рессоры размерный	90 x 30 / 15 x 2100	29,6
690000648	Лист рессоры размерный	100 x 14 x 1600	17,5
690000535	Лист рессоры размерный	100 x 14 x 2100	23,1
690000543	Лист рессоры размерный	100 x 16 x 2100	26,2
690000548	Лист рессоры размерный	100 x 22 x 1200	20,7
690000588	Лист рессоры размерный	100 x 22 x 1600	27,6
690000547	Лист рессоры размерный	100 x 22 x 1800	31,1
690000469	Лист рессоры размерный	100 x 22 x 1900	32
690000592	Лист рессоры размерный	100 x 26 x 1600	32
690000635	Лист рессоры размерный	100 x 30 / 15 x 2100	33

Где купить

Республика, край, область	Компания	Адрес	Телефон
Адлерский	ИП Бороздна Денис Александрович	г. Адлер, ул.Керпичная, 24	(918) 408-88-79, (918) 901-18-88
Башкортостан	ТД Дельта	г. Уфа, ул. Новочеркасская, 16, офис 5	(347) 264-88-51
Брянская	ИП Гросс А.В.	г. Брянск, ул. Красноармейская, 93б	(4832) 41-64-95
Волгоградская	НПН-Волга	г. Волгоград, ул. Краснополянская, 72м	(8442) 54-68-48
	Автозапчасти	г. Волгоград, ул. Балонина, 11	(8442) 50-61-43
	ИП Касюра	г. Волгоград, ул. Днестровская, 14а	(8442) 37-93-39
	АвтоТехЦентр	г. Волгоград, рп Гумрак, ул. Моторная, 9д	(8442) 43-00-43
	Тягач	г. Волгоград, ул.Автомобилистов, 1	(8442) 46-52-32
	ИП Коломейцева Елена Анатольевна	г. Волгоград, ул. Бурейская, 3	(8442) 48-85-03
	ИП Стрильчик Валерий Николаевич	г. Волгоград, ул. Довженко, 4	(8442) 26-21-79
Воронежская	ДеАвто	г. Воронеж, ул. 45 Стрелковой дивизии, 236а	(4732) 39-97-21
Дагестан	НПН	г. Махачкала, пр. Акушинского, 109	(8277) 55-66-55
Ивановская	Исузу-37	п. Ново-Талицы, ул. Ярославская, 1	(4932) 49-00-22
Иркутская	ДеАвто	г. Иркутск, п. Жилкино, ул. 1-я Московская, 1	(3952) 39-59-17
Карелия	ТД Кардан	г. Петрозаводск, Заводская, 2	(8142) 77-40-66
	ИП Воронков	г. Сортавала, ул. Гидрогородок, 32	(81430) 4-70-30
Кировская	Автокомплект	г. Киров, ул. Производственная, 29	(919) 510-09-33
Краснодарский	КАМА	ст-ца Переясловская, ул. Красная, 69	(861) 56-61-666
	ШИНХИМТРАНС	ст-ца Ленинградская, пер. Ленинский, 99	(861) 457-35-98, (962) 877-96-63
	Автокомплект	ст. Староминская, ул. Маяковского, 4	(861) 53-58-900, (861) 64-79-777
	ИП Сафонкин Владимир Петрович	г. Новороссийск, ул. Волгоградская, 105	(8617) 76-45-65, (8617) 62-52-52
Красноярский	Автокомплект	г. Красноярск, ул. 4-ая Шинная, 20	(3912) 296-90-79
Крым	ИП Кинигопуло Дмитрий Иванович	г. Симферополь, ул. Кубанская, 14а	(978) 832-44-16, (978) 832-44-18
Курская	Дивавин и компания	г. Курск, ул. Энгельса, 109	(4712) 35-88-59
Ленинградская	Дивавин и компания	г. Санкт-Петербург, пр. Александровской фермы, 29	(812) 448-07-74
	Гефест	г. Шушары, ул. Ленина, 1а	(812) 380-31-51
	Сотранс	пгт. Красный Бор, Промышленная, 3	(812) 495-47-01, доб. 4013
	Бонус	г. Выборг, Ленинградское ш., 73	(904) 558-31-03

Приложения

Где купить

Республика, край, область	Компания	Адрес	Телефон
Московская	Автокомплект	г. Климовск, ул. Индустриальная, 11с2	(916) 150-78-45
	Рессора-МСК	г. Москва, ул. Митинская, 15	(495) 226-84-64
	Ита моторс	г. Москва, ул. Шоссейная, 90, стр. 5	(925) 642-38-99
	ТРАКРЕССОРА	г. Москва, МКАД, 31 км	(925) 199-96-30
	ФПК САТОРИ	г. Москва, ул. Монтажная, 8	(499) 164-76-91
	ИП Гудков	г. Москва, 2-ой Южнопортовый проезд, 10	(495) 972-73-30
	Р-Спецтранс	г. Москва, ул. Магнитогорская, 1	(495) 210-51-06
	ДизельКомТранс	г. Москва, МКАД 31 км, вл. 8	(945) 504-50-49
		г. Москва, ул. Люблинская, 13	(499) 179-99-12
	Сервис-Авто	г. Москва, ул. Салтыковская, 8, стр. 1	(926) 912-43-13
	Дивавин и компания	г. Видное, пр-т Ленинского Комсомола, 1а	(495) 223-70-02
	HYUNDAI 24	г. Люберцы, ул. Инициативная, 3б	(495) 729-34-86
	Закат-2	г. Орехово-Зуево, Малодубенское ш., 30	(496) 423-44-32
		г. Пушкино, ул. 50 лет Комсомола, 34	(495) 993-62-05
Нижегородская	НПН	г. Нижний Новгород, ул. Вторчермета, 6	(8312) 75-97-67
	Опора	г. Нижний Новгород, ул. Чапаева, 77, кв. 15а	(8313) 28-02-97
	ИП Пегасова Алевтина Ивановна	г. Нижний Новгород, ул. Адмирала Макарова, 53	(910) 146-02-66
	Уралтехснаб	г. Нижний Новгород, пр-т Гагарина, 178	(903) 607-25-54
	Автоснабженец-1	г. Нижний Новгород, ул. Ларина, 10а	(831) 262-11-33
		г. Нижний Новгород, ул. Юбилейная, 2б	(920) 298-46-49
		г. Нижний Новгород, ул. Береговая, 1/8	(952) 464-70-39
	Экосервис	г. Заволжье, ул. Пономарева, 2, кв. 149	(910) 893-00-22
	ИП Балабайкина С. Е.	г. Нижний Новгород, ул. Героя Овчинникова, 1а, оф. 23	(831) 275-88-99, 275-88-77
Новосибирская	СУТПК	г. Новосибирск, Архонский пер., 1	(383) 303-12-93
Омская	СУТПК	г. Омск, Окружная дорога, 15	(3812) 43-35-49
Оренбургская	Снабсервис	г. Оренбург, ул. Шоссейная, 28	(3532) 36-31-42
Пензенская	Партнер	г. Пенза, ул. Собинова, 7	(967) 445-05-02
	ИП Сахневич	г. Пенза, ул. Набережная р. Мойки, 39	(905) 365-71-32
Пермский	ТД Дельта	г. Пермь, ул. Рязанская, 97б	(342) 226-84-08
	СУТПК	г. Чусовой, ул. Чернышевского, 14	(34256) 5-11-05
Приморская	ДеАвто	г. Хабаровск, ул. Тихоокеанская, 43, офис 47	(4212) 58-43-62
Ростовская	НПН	г. Ростов-на-Дону, ул. Доватора, 156д	(863) 223-01-36/ 39/41
Самарская	Снабсервис	г. Самара, ул. Литвинова, 302б	(846) 997-77-49, 997-77-50
Саратовская	ИП Коротков	г. Саратов, ул. Б. Садовая, 248, офис 6	(8452) 53-98-14
Свердловская	ТД Дельта	г. Екатеринбург, п. Кольцово, ул. Бахчиванджи, 2а	(343) 239-60-60

Приложения

Где купить

Республика, край, область	Компания	Адрес	Телефон
Татарстан	ДеАвто	г. Казань, ул. Турбинная, 7	(843) 278-75-45
		г. Набережные Челны, Промзона, база Спецпросервис, 1 эт	(8552) 53-76-13
Тульская	ИП Муратов	г. Тула, ул. Рязанская, 38	(4872) 24-01-07
	АвтоЛэнд	г. Тула, ул. Мосина, 8/10	(4872) 70-12-73
	Демидовская Логистик	г. Тула, Одоевское шоссе, 81	(4872) 39 14 12
	КЛИК Авто	г. Тула, ул. Демидовская плотина, 14	(4872) 42-51-46
	ИП Сорокин	г. Тула, ул. Венёвское шоссе, 27	(4872) 79-22-82
	Автокомплект	г. Ижевск, пр-д Дзержинского, 3	(3412) 97-08-18
Ульяновская	Снабсервис	г. Ульяновск, ул. Московское ш., 46д	(8422) 75-95-00, 65-25-40
		г. Ульяновск, ул. 40-й пр-д инженерный, 3	(8422) 51-03-21
	ИП Козырев	г. Ульяновск, ул. Азовская, 80	(8422) 93-13-40
	ИП Морозов	г. Ульяновск, ул. Московское шоссе, 72	(8422) 45-56-90
Челябинская	ТД Дельта	г. Челябинск, Копейское шоссе, 38	(351) 247-75-47
Ярославская	Автокомплект	г. Ярославль, ул. Декабристов, 5	(4852) 59-44-49

Контактная информация

АО «Чусовской металлургический завод»

618200, Россия, Пермский край,
г. Чусовой, ул. Трудовая, д. 13

Тел.: (495) 730-05-37

www.springer.ru
www.omk.ru/chmz
www.market.omk.ru

