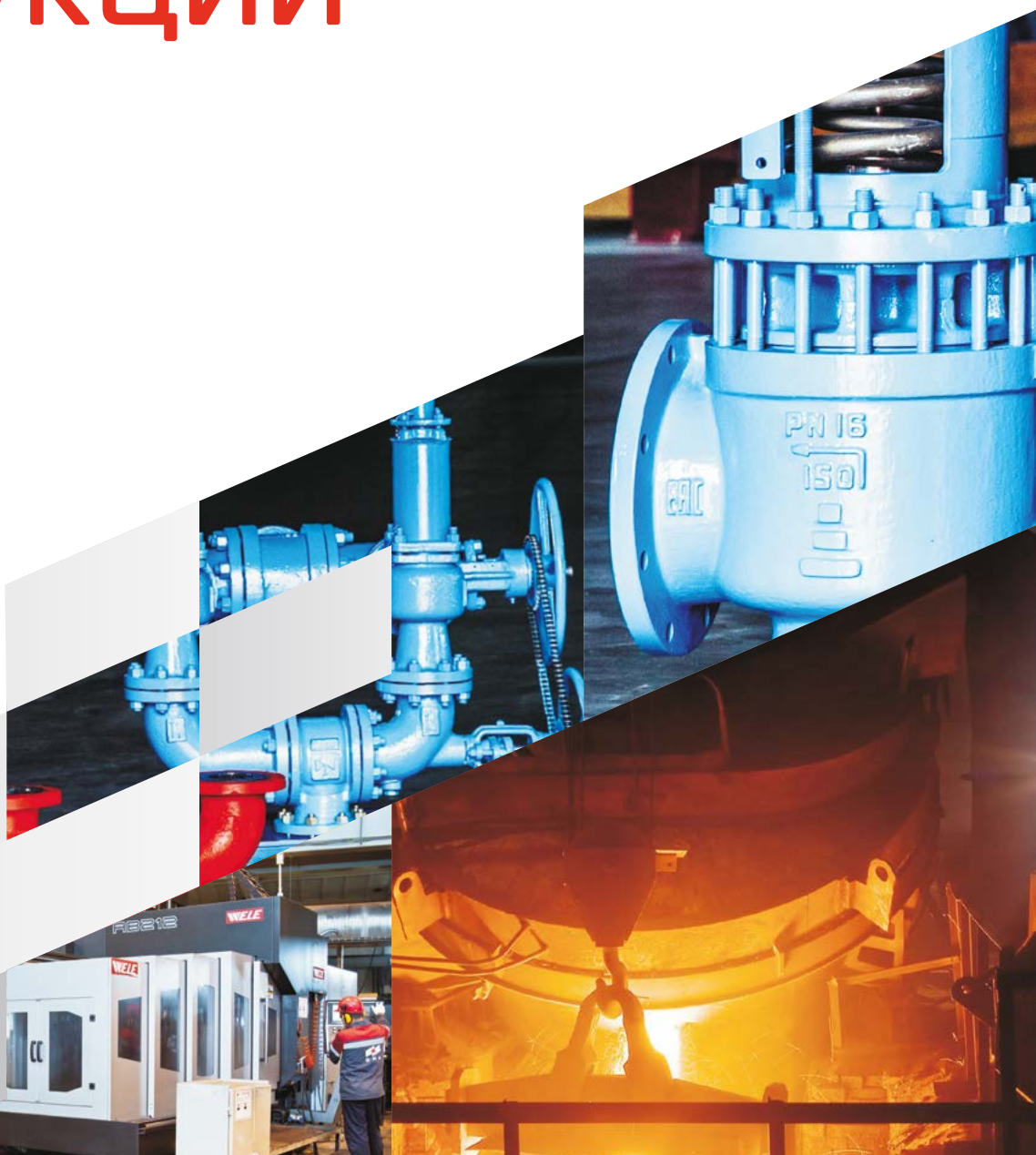




БЛАГОВЕЩЕНСКИЙ  
АРМАТУРНЫЙ  
ЗАВОД

# Каталог продукции

2019





---

# Содержание

005	Предназначение каталога
006	Структура ОМК
007	Номенклатура трубопроводной арматуры
009	Клапаны предохранительные пружинные
049	Опросный лист на предохранительные клапаны
051	Устройства переключающие
065	Опросный лист на устройства переключающие
067	Блоки предохранительных клапанов с устройствами переключающими
134	Задвижки клиновые
161	Опросный лист на задвижки клиновые литые
163	Электроприводы
190	Задвижки для криогенных сред
192	Затворы обратные
203	Опросный лист на затворы обратные
205	Задвижки для ТЭС
210	Задвижки клиновые по спецификации API 6D
215	Лист согласования заказа задвижки клиновой по спецификации API 6D
219	Затворы обратные по спецификации API 6D
223	Лист согласования заказа затвора обратного по спецификации API 6D
227	Фланцы
234	Задвижки прямоточные шиберные
237	Лист согласования заказа задвижки шиберной
239	Арматура устьевая
241	Лист согласования заказа арматуры фонтанной
243	Обвязки колонные клиньевые

---



# БЛАГОВЕЩЕНСКИЙ АРМАТУРНЫЙ ЗАВОД



36

ОБЪЕДИНЕН  
МЕТАЛЛУРГИ  
КОМПАНИЯ

ые п  
зал



## Предназначение каталога

### Высокое качество, надежность, долговечность выпускаемых изделий – принцип работы коллектива предприятия.

В каталог выпуска 2019 года вошла обновленная линейка запорной и предохранительной арматуры серийного производства - задвижки DN от 50 до 900 мм, PN 16-250 кгс/см<sup>2</sup>, затворы обратные DN от 50 до 400 мм, PN 16-250 кгс/см<sup>2</sup>, клапаны предохранительные DN от 25 до 300 мм, PN 16-250 кгс/см<sup>2</sup>. Значительно расширился диапазон арматуры по номинальному давлению, изготавливается арматура давлением PN 8,0 МПа; 10,0 МПа, 25,0 МПа.

Каталог продукции АО «Благовещенский арматурный завод» предназначен для инженерно-технических работников проектно-конструкторских организаций, предприятий, эксплуатирующих данную продукцию, а также для фирм, занимающихся продажей этих изделий.

Для удобства работы с каталогом вся ТПА систематизирована по разделам в соответствии с видом арматуры и расположена в разделах в порядке возрастания давления рабочей среды.

В каталоге содержатся сведения о наименовании продукции, назначении и области применения, технических и массо-

габаритных характеристик, а также информация на электрические приводы, которыми возможна комплектация задвижек, поставляемых АО «БАЗ».

При выборе ТПА для работы в агрессивных средах необходимо предусмотреть, чтобы материалы деталей арматуры были стойкими к воздействию этих рабочих сред.

Приведенная в каталоге информация, не является ограничением возможностей АО «БАЗ» в проектировании и изготовлении арматуры. Если Вы не нашли необходимый Вам типоразмер из номенклатурного ряда предлагаемой в каталоге трубопроводной арматуры, либо необходимого материального исполнения, то рекомендуем обратиться в Дирекцию по продажам, Отдел по маркетингу. По Вашему запросу предоставим необходимую дополнительную информацию по номенклатуре, стоимости изделий и срокам поставок необходимой Вам продукции.

Приглашаем к сотрудничеству предприятия, фирмы, научно-исследовательские и проектные институты.

**Рабочие, пробные и номинальные давления в зависимости от температуры среды принимать по ГОСТ 356-80.**

## АО «Благовещенский арматурный завод»

Завод основан в 1756 году. С 1949 года завод специализируется на производстве трубопроводной арматуры. Расположен в городе Благовещенске, в административном центре Благовещенского района Республики Башкортостан, в 42 км от г. Уфы.

Предприятие осуществляет производство промышленной арматуры по полному технологическому циклу от заготовок до сборки, испытаний и контроля качества готового изделия.

## Сертификаты

Система менеджмента качества АО «БАЗ» соответствует требованиям ISO 9001:2015, СТО «Газпром» 9001-2018 (СДС «Интергазсерт»), спецификации API Q1. АО «БАЗ» имеет лицензию на право нанесения монограммы API на продукцию, выпускаемую по требованиям спецификации API 6D. Система экологического менеджмента АО «БАЗ» соответствует требованиям ISO 14001:2015, система менеджмента в области профессиональной безопасности и охраны труда соответствует требованиям OHSAS 18001:2007.

## Структура ОМК

**Объединенная металлургическая компания (ОМК) – один из крупнейших отечественных производителей труб, железнодорожных колес, проката, трубопроводной арматуры и другой металлопродукции для энергетических, транспортных и промышленных компаний.**

В составе ОМК 6 крупных предприятий металлургической отрасли: Выксунский металлургический завод (Нижегородская область), Альметьевский трубный завод (Республика Татарстан), завод Трубодеталь (Челябинская область), Литейно-прокатный комплекс (Нижегородская область), Благовещенский арматурный завод (Республика Башкортостан), Чусовской металлургический завод (Пермский край).

На предприятиях компании работает более 30 тыс. человек.



ОБЪЕДИНЕННАЯ  
МЕТАЛЛУРГИЧЕСКАЯ  
КОМПАНИЯ



ВЫКСУНСКИЙ  
МЕТАЛЛУРГИЧЕСКИЙ  
ЗАВОД



АЛЬМЕТЬЕВСКИЙ  
ТРУБНЫЙ  
ЗАВОД



БЛАГОВЕЩЕНСКИЙ  
АРМАТУРНЫЙ  
ЗАВОД



ЧУСОВСКОЙ  
МЕТАЛЛУРГИЧЕСКИЙ  
ЗАВОД



ОМК-СТАЛЬ  
Литейно-прокатный  
комплекс



ТРУБОДЕТАЛЬ

## Производство

Общая площадь АО «Благовещенский арматурный завод» составляет 239 669 м<sup>2</sup>.

На территории завода расположены следующие виды производств:

1. литейное производство;
2. кузнечно-прессовое производство;
3. сварочное и термическое производства;
4. механообработка и сварка деталей, узлов;
5. лаборатория неразрушающих методов контроля;
6. склад готовой продукции.

## Потребители

Потребителями готовой продукции АО «БАЗ» являются предприятия нефтегазодобывающей, нефтеперерабатывающей отраслей и компании энергетической отрасли России. Также продукция завода экспортируется в различные страны мира.

# Номенклатура трубопроводной арматуры

## Клапаны предохранительные пружинные

Клапаны изготавливаются из стали марок 20, 20Л, 09Г2С, 20ГЛ, 20ГМЛ, 12Х18Н9Т, 12Х18Н9ТЛ, 12Х18Н12М3ТЛ; с фланцевым или штуцерно-торцовым присоединением, с устройством для принудительного открытия, либо без него, с сильфоном или без него.

DN	PN, кгс/см <sup>2</sup>
25	40, 63, 100, 160, 250
50	16, 25, 40, 63, 100, 160, 250
80	16, 25, 40, 63, 100, 160, 250
100	16, 25, 40, 63, 100, 160, 250
150	16, 25, 40, 63, 100
200	16, 25, 40, 63, 100
250	16
300	16

Строительные длины по ГОСТ 16587-71

## Устройства переключающие

Устройства переключающие изготавливаются из стали марок 20Л, 20ГЛ, 20ГМЛ, 12Х18Н9ТЛ, 12Х18Н12М3ТЛ.

DN	PN, кгс/см <sup>2</sup>
25	40, 63, 100, 160, 250
50	16, 25, 40, 63, 100, 160, 250
80	6, 16, 25, 40, 63, 100, 160, 250
100	6, 16, 25, 40, 63, 100, 160, 250
150	16, 25, 40, 63, 100
200	6, 16, 25, 40, 63, 100
250	6, 16
300	6, 16, 25, 40, 63
350	6, 16
400	6, 16

## Блоки предохранительных клапанов с устройствами переключающими

Блоки предохранительных клапанов с устройствами переключающими изготавливаются из стали марок 20Л, 20ГЛ, 20ГМЛ, 12Х18Н9ТЛ, 12Х18Н12М3ТЛ.

DN	PN, кгс/см <sup>2</sup>
25	40, 63, 100, 160, 250
50	16, 25, 40, 63, 100, 160, 250
80	16, 25, 40, 63, 100, 160, 250
100	16, 25, 40, 63, 100, 160, 250
150	16, 25, 40, 63, 100
200	16, 25, 40, 63, 100
250	16
300	16

## Затворы обратные

Затворы изготавливаются из стали марок 20Л, 20ГЛ, 20ГМЛ, 20ХН3Л, 20Х5МЛ, 12Х18Н9ТЛ, 12Х18Н12М3ТЛ.

DN	PN, кгс/см <sup>2</sup>
50	16, 25, 40, 63, 80, 100, 160, 250
80	16, 25, 40, 63, 80, 100, 160, 250
100	16, 25, 40, 63, 80, 100, 160, 250
150	16, 25, 40, 63, 80, 100, 160, 250
200	16, 25, 40, 63, 80, 100, 160, 250
250	16, 25, 40, 63, 80, 100
300	16, 25, 40, 63, 80, 100, 160
350	16, 25, 40, 63, 80, 100, 160
400	16, 25, 40, 63, 80, 100, 160

Строительные длины по ГОСТ 3326-86

## Задвижки клиновые

Задвижки изготавливаются из стали марок 20Л, 25Л, 20ГЛ, 20ГМЛ, 20ХН3Л, 20Х5МЛ, 12Х18Н9ТЛ, 12Х18Н12М3ТЛ: с фланцевым, под приварку и вантузным (комбинированным) исполнением корпуса. Управление задвижки: ручное маховиком, через привод ручной (редуктор); с помощью электропривода.

DN	PN, кгс/см <sup>2</sup>
50	16, 25, 40, 63, 80, 100, 160, 250
80	16, 25, 40, 63, 80, 100, 160, 250
100	16, 25, 40, 63, 80, 100, 160, 250
125	16
150	16, 25, 40, 63, 80, 100, 160, 250
200	16, 25, 40, 63, 80, 100, 160, 250
250	16, 25, 40, 63, 80, 100, 160, 250
300	16, 25, 40, 63, 80, 100, 160, 250
350	16, 40, 63, 80, 100, 250
400	16, 25, 40, 63, 80, 100, 160
450	16, 25, 40, 63, 80, 100, 160
500	16, 25, 40, 63, 80, 100, 160
600	16, 25, 40, 63, 80, 100
700	16, 25, 40
800	16, 25, 40
900	16

Строительные длины по ГОСТ 3706 ряд 1, ряд 2, ряд 3.

**Завод выпускает пружины для предохранительных клапанов, фланцы, прокладки, шпильки, гайки, штамповки, отливки**

Фланцы изготавливаются в соответствии с ГОСТ 33259-2015, ряд 1. Возможно изготовление по другим стандартам. Поставка фланцев, прокладок, шпилек, гаек производится по заказу потребителя за отдельную плату.

**Внимание!**

Чертежи, приведенные в каталоге, дают общее представление о конструкции изделия и в деталях могут отличаться от фактически изготовленного изделия.

При заказе арматуры необходимо указывать рабочую среду и рабочие параметры, а также необходимость дополнительных испытаний:

- на стойкость к межкристаллитной коррозии;
- на ударный изгиб при пониженной температуре.

Принятое в арматуростроении условное обозначение изделия (таблица фигур) состоит из цифр и букв. Первые две цифры обозначают тип арматуры (см. табл.1), буквы за ними – материал корпуса (см. табл. 2), цифры за буквами – номер модели, при наличии трех цифр первая из них обозначает вид привода (см. табл. 3), следующие буквы – материал уплотнительных поверхностей (см. табл. 4). В отдельных случаях в конце обозначения добавляют цифру, которая обозначает вариант исполнения.

Для некоторых изделий указаны обозначения по чертежу или цифры, установленные разработчиком.

**Таблица 1**

Тип арматуры	Условные обозначения
Клапан предохранительный	17, 28
Затвор обратный (клапан обратный поворотный)	19
Задвижка	30, 31
Устройство переключающее	23
Блоки предохранительных клапанов с устройствами переключающими	50

**Таблица 2**

Материал корпуса	Условные обозначения
Углеродистая сталь	с
Легированная сталь	лс
Коррозионно-стойкая сталь	нж

**Таблица 3**

Тип привода	Условные обозначения
Редуктор конический	5
Электрический	9

**Таблица 4**

Материал уплотнительных поверхностей	Условные обозначения
Коррозионно-стойкая сталь	нж
Стеллит	ст

Пример расшифровки обозначения таблицы-фигур:

30 с 9 41 нж 1

тип арматуры

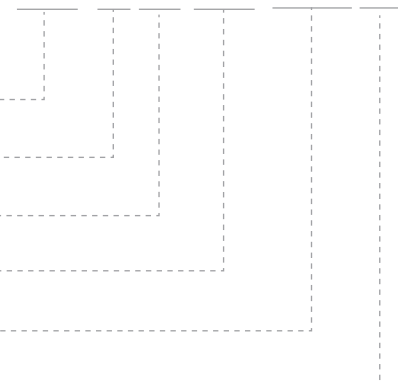
материал корпуса

тип привода

номер модели

материал уплотнительных поверхностей

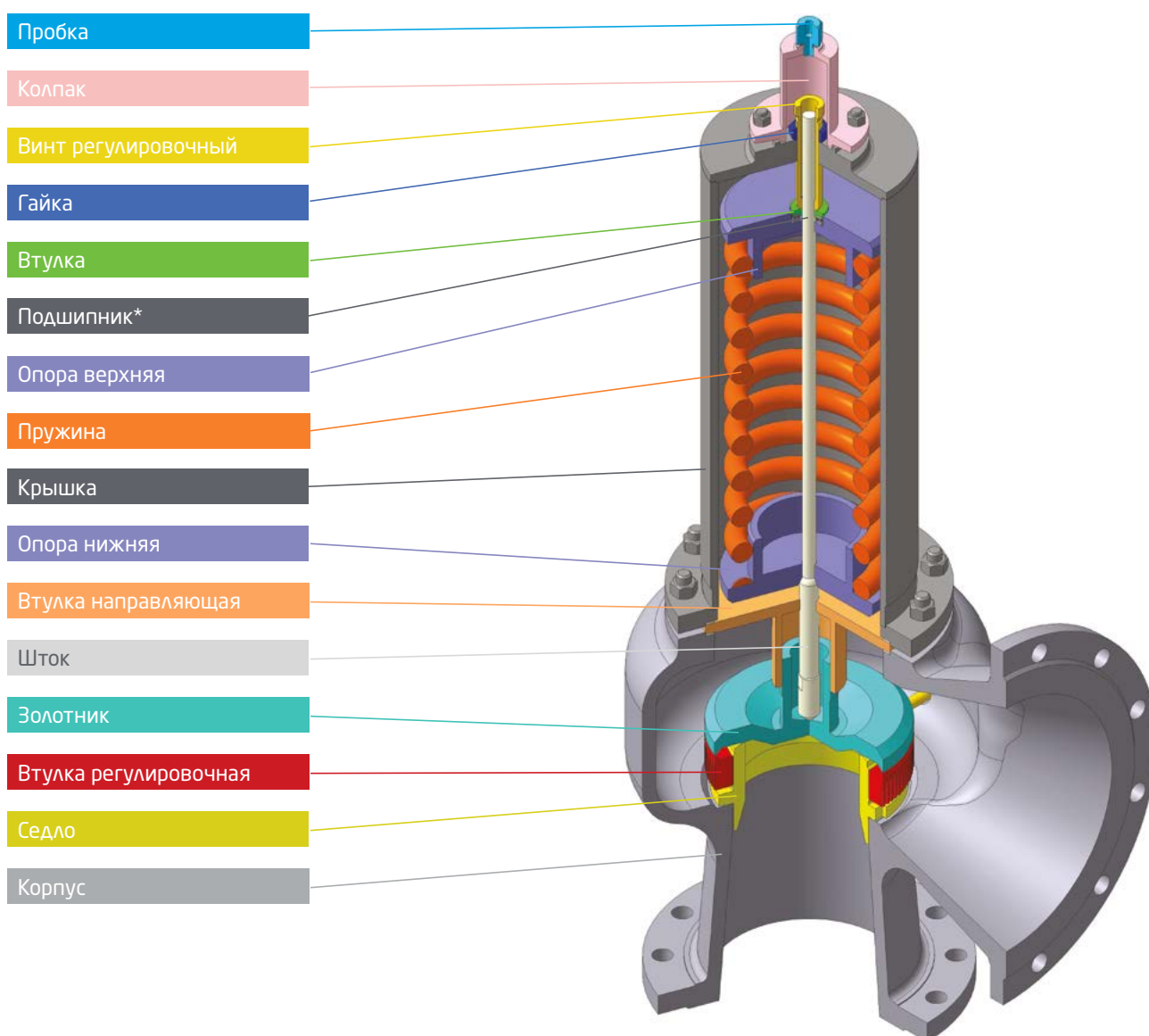
исполнение





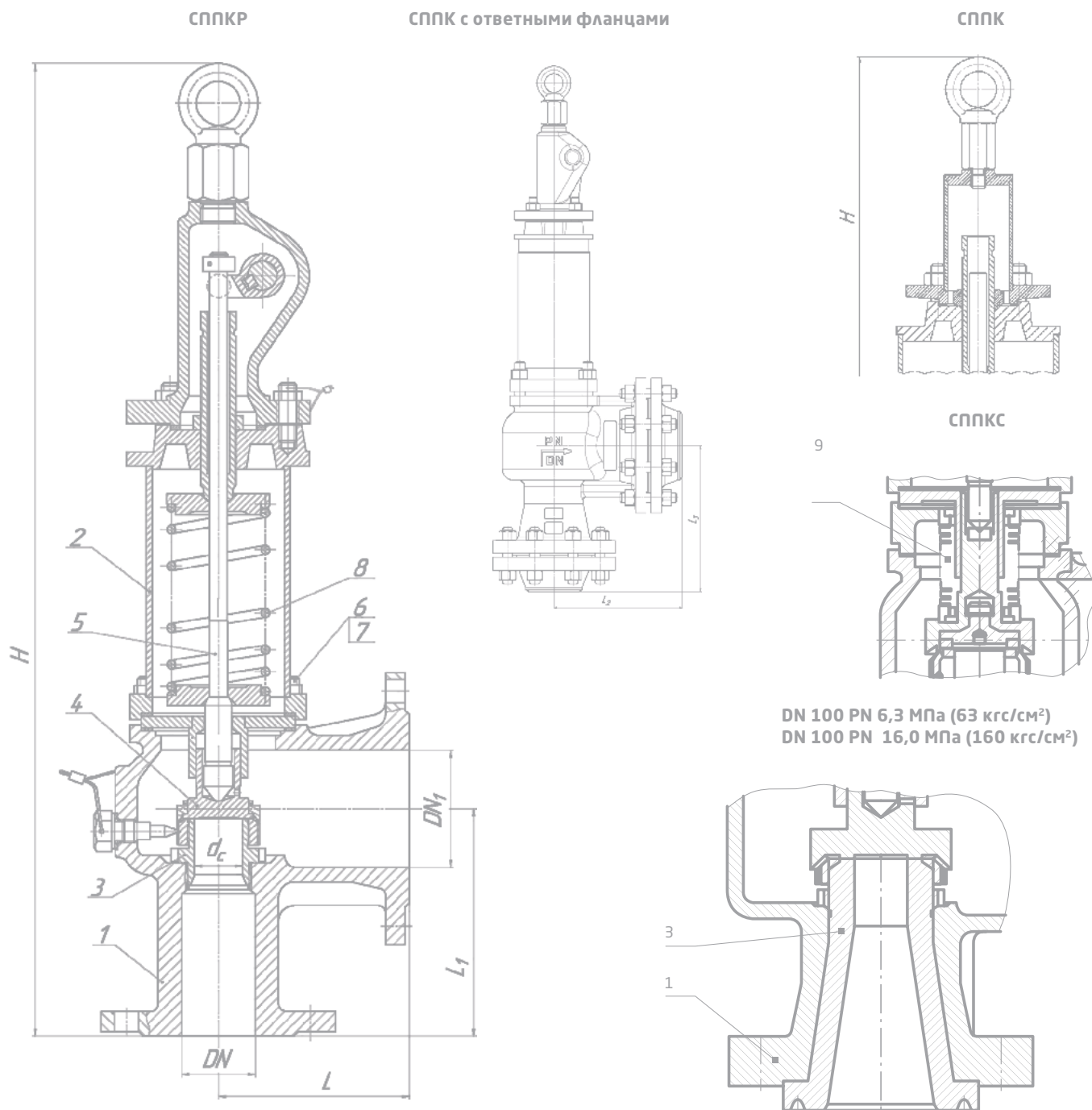
# Клапаны предохранительные пружинные

Клапаны предохранительные предназначены для защиты оборудования от недопустимого превышения установленного давления



\* Не на всех моделях клапанов.

Изготовление и поставка по ТУ 3742-004-07533604-2008, ТУ 3742-005-07533604-2005,  
ТУ 3742-011-07533604-2014, ТУ 28.14.11-035-07533604-2017



**Клапаны предохранительные пружинные**

Управление по продажам: +7 (34766) 2 99 11 (многоканальный)

Предохранительные клапаны применяются для установки на резервуарах, котлах, емкостях, сосудах и трубопроводах для защиты от аварийного повышения давления путем автоматического сброса рабочей среды в атмосферу или отводящий трубопровод. После снижения давления до нужного предела предохранительный клапан прекращает сброс среды. Расчет пропускной способности по ГОСТ 12.2.085.

Предохранительные клапаны предназначены для жидкой и газообразной среды, а также для пара.

Клапаны предохранительные пружинные прямого действия, направление подачи среды – под золотник. Усилие сжатой пружины прижимает золотник к седлу. При превышении давления рабочей среды сверх установленной величины золотник сжимает пружину и открывает проход для сброса рабочей среды. После снижения давления перед клапаном до давления закрытия, золотник под действием усилия пружины вновь прижимается к седлу, сброс среды прекращается.

**Рн – Давление настройки**, наибольшее избыточное давление на входе в клапан, при котором обеспечивается заданная герметичность в затворе.

**Рн.о. – Давление начала** открытия (Нрк. давление начала трогания; установочное давление): избыточное давление на входе в предохранительный клапан, при котором усилие, стремящееся открыть клапан, уравновешено усилиями, удерживающими запирающий элемент в седле.

**Рп.о. – Давление полного открытия**, (Нрк. давление открывания, давление открытия) избыточное давление на входе в предохранительный клапан, при котором совершается ход арматуры и достигается максимальная пропускная способность.

**Примечание:** при давлении начала открытия заданная герметичность в затворе клапана нарушается и начинается подъем запирающего элемента.

Регулировку давления начала открытия изготовитель производит без противодействия на выходе клапана (сброс испытательной среды происходит в атмосферу).

При давлении настройки (Рн) до 0,3 МПа (3,1 кгс/см<sup>2</sup>) включительно: давление начала открытия (Рн.о) должно быть не более Рн+0,02 МПа (0,2 кгс/см<sup>2</sup>); давление полного открытия (Рп.о) должно быть не более Рн+0,05 МПа (0,51 кгс/см<sup>2</sup>).

При давлении настройки свыше 0,3 МПа (3,1 кгс/см<sup>2</sup>), но не более 6,0 МПа (61,2 кгс/см<sup>2</sup>): давление начала открытия должно быть не более 1,07Рн; давление полного открытия должно быть не более 1,15Рн.

При давлении настройки свыше 6,0 МПа (61,2 кгс/см<sup>2</sup>): давление начала открытия должно быть не более 1,05Рн; давление полного открытия должно быть не более 1,1 Рн.

Давление закрытия клапанов, Рз – не менее 0,8 Рн.  
Противодавление – не более 0,1 Рн для клапанов без сильфона.  
Противодавление – не более 0,3 Рн для клапанов с сильфоном.

Клапаны с сильфоном – это клапаны уравновешенного типа. Сильфон компенсирует действие противодействия на выходе из клапана.

Сильфон также защищает пружину клапана от вредного воздействия рабочей среды, повышенной или пониженной температуры рабочей среды. Сильфонные клапаны из стали 12Х18Н9ТЛ предназначены для рабочих сред с температурой от минус 110 °С. В сильфонных клапанах в обозначении изделия добавляется буква С, например: СППК4С, СППК5С, СППК6С, СППК6СО.

Для проверки исправности действия в рабочем состоянии клапаны могут иметь устройство для ручного открывания и продувки (узел ручного подрыва). В обозначении клапана добавляется буква Р, например: СППКР, СППК4Р, СППК5Р, СППК6Р, СППК6РВ, СППК6РСО.

Присоединительные размеры и размеры уплотнительных поверхностей фланцев клапанов – по ГОСТ 33259, ряд 1.  
Строительные длины – по ГОСТ 16587.

Клапаны DN 25 PN 100 кгс/см<sup>2</sup> изготавливаются со штуцерными концами для присоединения к трубопроводу по ГОСТ 2822.

**Класс герметичности затвора – «В» по ГОСТ 9544**, испытательная среда – воздух или вода. Давление испытаний Рн.  
**Допускается изготовление с другим классом герметичности затвора.**

Установочное положение клапанов – вертикальное, колпаком вверх.

Примечание:

1. В пружинных предохранительных клапанах с компенсирующей втулкой в обозначение изделия добавляется буква «В», например: СППК6В, СППК6РВ;
2. В пружинных предохранительных клапанах с крышкой открытого типа в обозначение изделия добавляется буква «О», например: СППК6СО, СППК6РСО.
3. В пружинных предохранительных клапанах с крышкой открытого типа обязательно наличие сильфонного механизма.

**При заказе клапанов необходимо заполнить опросный лист, либо указать:**

- наименование изделия, обозначение, обозначение типа (по таблице фигур);
- номинальный диаметр входного патрубка, DN;
- номинальное давление, PN, кгс/см<sup>2</sup>;
- давление настройки, (Рн, кгс/см<sup>2</sup>) или номер пружины. При этом необходимо учитывать действие противодействия, если оно имеется в системе на выходе из клапана;
- материал корпуса;
- наличие в конструкции клапана узла ручного подрыва;
- наличие в конструкции клапана сильфона.

Пример обозначения при заказе (и в другой документации) клапана DN 50 PN 40 кгс/см<sup>2</sup> из стали 12Х18Н9ТЛ с узлом ручного подрыва, давлением настройки – Рн 14 кгс/см<sup>2</sup>, модели СППК4 по ТУ 3742-004-07533604-2008:

**Клапан предохранительный СППК4Р 50-40 DN 50 PN 40 кгс/см<sup>2</sup> Рн 14 кгс/см<sup>2</sup> 17нж25нж.**

При оформлении заказа особо оговаривается необходимость комплектации клапанов ответными фланцами, прокладками, шпильками, гайками; для клапанов DN 25 PN 100 кгс/см<sup>2</sup> – ниппели с накидными гайками и прокладками.

**АО «БАЗ» оставляет за собой право использования других материалов, применение которых не противоречит требованиям НД.**

**Основные параметры**

Обозначение изделия	Таблица фигур	Материал корпуса	DN, мм вх/вых	PN, кгс/см <sup>2</sup> вх/вых	dc, мм	Fc, мм <sup>2</sup>	$\alpha_1$	$\alpha_2$	H	L	L <sub>1</sub>	L <sub>2</sub>	L <sub>3</sub>	Масса, кг	Масса с КОФ, кг
ТУ 3742-004-07533604-2008, ТУ 28.14.11-035-07533604-2017															
СППК4 25-40	17с14нж	20Л	25/40	40/16	18	254	0,6	0,15	570	100	120	147	157	17	21
СППК4 25-40 лс	17лс14нж	20ГЛ/20ГМЛ													
СППК4 25-40-Н лс	17лс14нж8	20ГЛ/20ГМЛ													
СППК4 25-40 нж	17нж14нж	12Х18Н9ТЛ													
СППК4С 25-40	17с14нж1	20Л													
СППК4С 25-40 лс	17лс14нж1	20ГЛ/20ГМЛ													
СППК4С 25-40-Н лс	17лс14нж2	20ГЛ/20ГМЛ													
СППК4С 25-40 нж	17нж14нж1	12Х18Н9ТЛ													
СППК5С 25-40 нж1	28нж21нж	12Х18Н12МЗТЛ													
СППК4Р 25-40	17с25нж	20Л													
СППК4Р 25-40 лс	17лс25нж	20ГЛ/20ГМЛ													
СППК4Р 25-40-Н лс	17лс25нж8	20ГЛ/20ГМЛ													
СППК4Р 25-40 нж	17нж25нж	12Х18Н9ТЛ													
СППК4РС 25-40	17с25нж1	20Л													
СППК4РС 25-40 лс	17лс25нж1	20ГЛ/20ГМЛ													
СППК4РС 25-40-Н лс	17лс25нж2	20ГЛ/20ГМЛ													
СППК4РС 25-40 нж	17нж25нж1	12Х18Н9ТЛ													
СППК5РС 25-40 нж1	28нж21нж1	12Х18Н12МЗТЛ													
СППК4 25-63	17с81нж1	20Л	25/40	63/40	18	254	0,6	0,15	580	105	125	152	190	17	23
СППК4 25-63 лс	17лс81нж1	20ГЛ/20ГМЛ													
СППК4 25-63-Н лс	17лс81нж2	20ГЛ/20ГМЛ													
СППК4 25-63 нж	17нж81нж1	12Х18Н9ТЛ													
СППК4С 25-63	17с81нж2	20Л													
СППК4С 25-63 лс	17лс81нж3	20ГЛ/20ГМЛ													
СППК4С 25-63-Н лс	17лс81нж4	20ГЛ/20ГМЛ													
СППК4С 25-63 нж	17нж81нж2	12Х18Н9ТЛ													
СППК5С 25-63 нж1	17нж81нж3	12Х18Н12МЗТЛ													
СППК4Р 25-63	17с81нж3	20Л													
СППК4Р 25-63 лс	17лс81нж5	20ГЛ/20ГМЛ													
СППК4Р 25-63-Н лс	17лс81нж6	20ГЛ/20ГМЛ													
СППК4Р 25-63 нж	17нж81нж4	12Х18Н9ТЛ													
СППК4РС 25-63	17с81нж4	20Л													
СППК4РС 25-63 лс	17лс81нж7	20ГЛ/20ГМЛ													
СППК4РС 25-63-Н лс	17лс81нж8	20ГЛ/20ГМЛ													
СППК4РС 25-63 нж	17нж81нж5	12Х18Н9ТЛ													
СППК5РС 25-63 нж1	17нж81нж6	12Х18Н12МЗТЛ													
СППК4 25-100	17с84нж1	20Л	25/40	100/40	18	254	0,6	0,15	580	105	125	152	190	18	24
СППК4 25-100 лс	17лс84нж1	20ГЛ/20ГМЛ													
СППК4 25-100-Н лс	17лс84нж2	20ГЛ/20ГМЛ													
СППК4 25-100 нж	17нж84нж1	12Х18Н9ТЛ													
СППК4С 25-100	17с84нж2	20Л													
СППК4С 25-100 лс	17лс84нж3	20ГЛ/20ГМЛ													
СППК4С 25-100-Н лс	17лс84нж4	20ГЛ/20ГМЛ													
СППК4С 25-100 нж	17нж84нж2	12Х18Н9ТЛ													
СППК5С 25-100 нж1	17нж84нж3	12Х18Н12МЗТЛ													
СППК4Р 25-100	17с84нж3	20Л													
СППК4Р 25-100 лс	17лс84нж5	20ГЛ/20ГМЛ													
СППК4Р 25-100-Н лс	17лс84нж6	20ГЛ/20ГМЛ													
СППК4Р 25-100 нж	17нж84нж4	12Х18Н9ТЛ													
СППК4РС 25-100	17с84нж4	20Л													
СППК4РС 25-100 лс	17лс84нж7	20ГЛ/20ГМЛ													
СППК4РС 25-100-Н лс	17лс84нж8	20ГЛ/20ГМЛ													
СППК4РС 25-100 нж	17нж84нж4	12Х18Н9ТЛ													
СППК4РС 25-100 лс	17лс84нж7	20ГЛ/20ГМЛ													
СППК4РС 25-100-Н лс	17лс84нж8	20ГЛ/20ГМЛ													

## Клапаны предохранительные пружинные

Управление по продажам: +7 (34766) 2 99 11 (многоканальный)

## Основные параметры (продолжение)

Обозначение изделия	Таблица фигур	Материал корпуса	DN, мм ВХ/ВЫХ	PN, кгс/см <sup>2</sup> ВХ/ВЫХ	dc, мм	Fc, мм <sup>2</sup>	$\alpha_1$	$\alpha_2$	H	L	L <sub>1</sub>	L <sub>2</sub>	L <sub>3</sub>	Масса, кг	Масса с КОФ, кг						
ТУ 3742-004-07533604-2008, ТУ 28.14.11-035-07533604-2017																					
СППК4РС 25-100 нж	17нж84нж5	12Х18Н9ТЛ	25/40	100/40	16	254	0,6	0,15	655	105	125	152	190	23,5	29,5						
СППК5РС 25-100 нж1	17нж84нж6	12Х18Н12МЗТЛ																			
СППК 25-100	17с81нж	Сталь 20	25/40	100/40	18	254	0,6	0,15	535	90	75	137	125	12	13,6						
СППК 25-100 лс	17лс81нж	09Г2С																			
СППК 25-100-Н лс	17лс81нж8	09Г2С																			
СППК 25-100 нж	17нж81нж	12Х18Н10Т																			
СППКР 25-100	17с84нж	Сталь 20																			
СППКР 25-100 лс	17лс84нж	09Г2С																			
СППКР 25-100-Н лс	17лс84нж8	09Г2С																			
СППКР 25-100 нж	17нж84нж	12Х18Н10Т																			
СППК4 25-160	17с9нж	20Л							25/40	160/40	18	254	0,6	0,15	580	105	125	152	190	18	24
СППК4 25-160 лс	17лс9нж	20ГЛ/20ГМЛ																			
СППК4 25-160-Н лс	17лс9нж8	20ГЛ/20ГМЛ																			
СППК4 25-160 нж	17нж9нж	12Х18Н9ТЛ																			
СППК4С 25-160	17с9нж1	20Л																			
СППК4С 25-160 лс	17лс9нж1	20ГЛ/20ГМЛ																			
СППК4С 25-160-Н лс	17лс9нж2	20ГЛ/20ГМЛ																			
СППК4С 25-160 нж	17нж9нж1	12Х18Н9ТЛ																			
СППК5С 25-160 нж1	17нж9нж2	12Х18Н12МЗТЛ																			
СППК4Р 25-160	17с9нж2	20Л	25/40	160/40	18	254	0,6	0,15							610	105	125	152	190	18	25
СППК4Р 25-160 лс	17лс9нж3	20ГЛ/20ГМЛ																			
СППК4Р 25-160-Н лс	17лс9нж4	20ГЛ/20ГМЛ																			
СППК4Р 25-160 нж	17нж9нж2	12Х18Н9ТЛ																			
СППК4РС 25-160	17с9нж3	20Л																			
СППК4РС 25-160 лс	17лс9нж5	20ГЛ/20ГМЛ																			
СППК4РС 25-160-Н лс	17лс9нж6	20ГЛ/20ГМЛ																			
СППК4РС 25-160 нж	17нж9нж3	12Х18Н9ТЛ																			
СППК5РС 25-160 нж1	17нж9нж4	12Х18Н12МЗТЛ																			
СППК5 25-250	Данные предоставляются по запросу	20Л							25/50	250/63	16	201	0,65	0,15	Данные предоставляются по запросу	Данные предоставляются по запросу	Данные предоставляются по запросу	Данные предоставляются по запросу	Данные предоставляются по запросу	Данные предоставляются по запросу	Данные предоставляются по запросу
СППК5 25-250 лс		20ГЛ/20ГМЛ																			
СППК5 25-250-Н лс		20ГЛ/20ГМЛ																			
СППК5 25-250 нж		12Х18Н9ТЛ																			
СППК5С 25-250		20Л																			
СППК5С 25-250 лс		20ГЛ/20ГМЛ																			
СППК5С 25-250-Н лс		20ГЛ/20ГМЛ																			
СППК5С 25-250 нж		12Х18Н9ТЛ																			
СППК5С 25-250 нж1		12Х18Н12МЗТЛ																			
СППК5Р 25-250		Данные предоставляются по запросу	20Л	25/50	250/63	16	201	0,65													
СППК5Р 25-250 лс	20ГЛ/20ГМЛ																				
СППК5Р 25-250-Н лс	20ГЛ/20ГМЛ																				
СППК5Р 25-250 нж	12Х18Н9ТЛ																				
СППК5РС 25-250	20Л																				
СППК5РС 25-250 лс	20ГЛ/20ГМЛ																				
СППК5РС 25-250-Н лс	20ГЛ/20ГМЛ																				
СППК5РС 25-250 нж	12Х18Н9ТЛ																				
СППК5РС 25-250 нж1	12Х18Н12МЗТЛ																				
СППК4 50-16	17с7нж		20Л						50/80	16/6	33	855	0,8	0,4	555	130	155	178	204	26	32,5
СППК4 50-16 лс	17лс13нж	20ГЛ/20ГМЛ																			
СППК4 50-16-Н лс	17лс13нж8	20ГЛ/20ГМЛ																			
СППК4 50-16 нж	17нж13нж	12Х18Н9ТЛ	30	706	0,6	0,3	587	130			155	178	204	27	33,5						
СППК4С 50-16	17с7нж1	20Л																			
СППК4С 50-16 лс	17лс13нж1	20ГЛ/20ГМЛ																			

**Основные параметры (продолжение)**

Обозначение изделия	Таблица фигур	Материал корпуса	DN, мм вх/вых	PN, кгс/см <sup>2</sup> вх/вых	dc, мм	Fc, мм <sup>2</sup>	$\alpha_1$	$\alpha_2$	H	L	L <sub>1</sub>	L <sub>2</sub>	L <sub>3</sub>	Масса, кг	Масса с КОФ, кг
ТУ 3742-004-07533604-2008, ТУ 28.14.11-035-07533604-2017															
СППК4С 50-16-Н лс	17лс13нж10	20ГЛ/20ГМА	50/80	16/6	33	855	0,8	0,4	587	130	155	178	204	27	33,5
СППК4С 50-16 нж	17нж13нж1	12Х18Н9ТЛ			30	706	0,6	0,3							
СППК5С 50-16 нж1	28нж20нж	12Х18Н12МЗТЛ			33	855	0,8	0,45							
СППК4Р 50-16	17сбнж	20Л	50/80	16/6	33	855	0,8	0,4	600	130	155	178	204	29	35,5
СППК4Р 50-16 лс	17лс17нж	20ГЛ/20ГМА													
СППК4Р 50-16-Н лс	17лс17нж8	20ГЛ/20ГМА			30	706	0,6	0,3	630	130	155	178	204	30	36,5
СППК4Р 50-16 нж	17нж17нж	12Х18Н9ТЛ													
СППК4РС 50-16	17сбнж1	20Л			33	855	0,8	0,4	630	130	155	178	204	30	36,5
СППК4РС 50-16 лс	17лс17нж1	20ГЛ/20ГМА													
СППК4РС 50-16-Н лс	17лс13нж11	20ГЛ/20ГМА													
СППК4РС 50-16 нж	17нж17нж1	12Х18Н9ТЛ			30	706	0,6	0,3	630	130	155	178	204	30	36,5
СППК5РС 50-16 нж1	28нж20нж1	12Х18Н12МЗТЛ													
СППК4 50-25	17с13нж3	20Л			50/80	25/16	33	855	0,8	0,4	555	130	155	178	204
СППК4 50-25 лс	17лс13нж3	20ГЛ/20ГМА													
СППК4 50-25-Н лс	17лс13нж4	20ГЛ/20ГМА	30	706			0,6	0,3	587	130	155	178	204	27	35,5
СППК4 50-25 нж	17нж13нж3	12Х18Н9ТЛ													
СППК4С 50-25	17с13нж4	20Л	33	855			0,8	0,4	600	130	155	178	204	29	37,5
СППК4С 50-25 лс	17лс13нж5	20ГЛ/20ГМА													
СППК4С 50-25-Н лс	17лс13нж6	20ГЛ/20ГМА													
СППК4С 50-25 нж	17нж13нж4	12Х18Н9ТЛ	30	706			0,6	0,3	630	130	155	178	204	30	38,5
СППК5С 50-25 нж1	28нж20нж2	12Х18Н12МЗТЛ													
СППК4Р 50-25	17с13нж5	20Л	33	855			0,8	0,4	600	130	155	178	204	29	37,5
СППК4Р 50-25 лс	17лс13нж7	20ГЛ/20ГМА													
СППК4Р 50-25-Н лс	17лс13нж12	20ГЛ/20ГМА													
СППК4Р 50-25 нж	17нж13нж5	12Х18Н9ТЛ	30	706	0,6	0,3	630	130	155	178	204	30	38,5		
СППК4РС 50-25	17с13нж6	20Л													
СППК4РС 50-25 лс	17лс13нж13	20ГЛ/20ГМА	33	855	0,8	0,4	630	130	155	178	204	30	38,5		
СППК4РС 50-25-Н лс	17лс13нж14	20ГЛ/20ГМА													
СППК4РС 50-25 нж	17нж13нж6	12Х18Н9ТЛ													
СППК5РС 50-25 нж1	28нж20нж3	12Х18Н12МЗТЛ	33	855	0,8	0,45	630	130	155	178	204	30	38,5		
СППК4 50-40	17с23нж	20Л													
СППК4 50-40 лс	17лс14нж	20ГЛ/20ГМА	33	855	0,8	0,4	555	130	155	185	201	28	36,5		
СППК4 50-40-Н лс	17лс14нж9	20ГЛ/20ГМА													
СППК4 50-40 нж	17нж14нж	12Х18Н9ТЛ													
СППК4С 50-40	17с23нж1	20Л	33	855	0,8	0,4	587	130	155	185	201	28	36,5		
СППК4С 50-40 лс	17лс14нж1	20ГЛ/20ГМА													
СППК4С 50-40-Н лс	17лс14нж10	20ГЛ/20ГМА	30	706	0,6	0,3	600	130	155	185	201	30	38,5		
СППК4С 50-40 нж	17нж14нж1	12Х18Н9ТЛ													
СППК5С 50-40 нж1	28нж21нж	12Х18Н12МЗТЛ	33	855	0,8	0,45	630	130	155	185	201	31	39,5		
СППК4Р 50-40	17с21нж	20Л													
СППК4Р 50-40 лс	17лс25нж	20ГЛ/20ГМА													
СППК4Р 50-40-Н лс	17лс25нж9	20ГЛ/20ГМА	30	706	0,6	0,3	630	130	155	185	201	31	39,5		
СППК4Р 50-40 нж	17нж25нж	12Х18Н9ТЛ													
СППК4РС 50-40	17с21нж1	20Л	33	855	0,8	0,4	630	130	155	185	201	31	39,5		
СППК4РС 50-40 лс	17лс25нж2	20ГЛ/20ГМА													
СППК4РС 50-40-Н лс	17лс25нж11	20ГЛ/20ГМА													
СППК4РС 50-40 нж	17нж25нж2	12Х18Н9ТЛ	30	706	0,6	0,3	630	130	155	185	201	31	39,5		
СППК5РС 50-40 нж1	28нж21нж1	12Х18Н12МЗТЛ													
СППК5 50-40	28с32нж	20Л	50/80	40/16	37	1075	0,85	0,68	685	130	155	185	201	31,2	39,5
СППК5 50-40 ХЛ	28лс32нж	20ГЛ/20ГМА													
СППК5Р 50-40	28с32нж1	20Л													
СППК5Р 50-40 ХЛ	28лс32нж1	20ГЛ/20ГМА	37	1075	0,85	0,68	770	130	155	185	201	35,6	44,1		
СППК5Р 50-40 ХЛ	28лс32нж1	20ГЛ/20ГМА													

## Клапаны предохранительные пружинные

Управление по продажам: +7 (34766) 2 99 11 (многоканальный)

## Основные параметры (продолжение)

Обозначение изделия	Таблица фигур	Материал корпуса	DN, мм вх/вых	PN, кгс/см <sup>2</sup> вх/вых	dc, мм	Fc, мм <sup>2</sup>	$\alpha_1$	$\alpha_2$	H	L	L <sub>1</sub>	L <sub>2</sub>	L <sub>3</sub>	Масса, кг	Масса с КОФ, кг				
ТУ 3742-004-07533604-2008, ТУ 28.14.11-035-07533604-2017																			
СППК5С 50-40	28с32нж2	20Л	50/80	40/16	37	1075	0,85	0,68	760	130	155	185	201	38,2	46,7				
СППК5С 50-40 ХЛ	28лс32нж2	20ГЛ/20ГМЛ																	
СППК5РС 50-40	28с32нж3	20Л																	
СППК5РС 50-40 ХЛ	28лс32нж3	20ГЛ/20ГМЛ																	
СППК5 50-40-01	28с32нж4	20Л																	
СППК5 50-40-01 ХЛ	28лс32нж4	20ГЛ/20ГМЛ																	
СППК5Р 50-40-01	28с32нж5	20Л		40/40								192	201	32	42				
СППК5Р 50-40-01 ХЛ	28лс32нж5	20ГЛ/20ГМЛ																	
СППК5С 50-40-01	28с32нж6	20Л																	
СППК5С 50-40-01 ХЛ	28лс32нж6	20ГЛ/20ГМЛ																	
СППК5РС 50-40-01	28с32нж7	20Л																	
СППК5РС 50-40-01 ХЛ	28лс32нж7	20ГЛ/20ГМЛ																	
СППК5 50-63	17с16нж1	20Л	50/80	63/40	33	855	0,8	0,5	735	145	160	201	234	43	56				
СППК5 50-63 лс	17лс85нж	20ГЛ/20ГМЛ																	
СППК5 50-63-Н лс	17лс89нж9	20ГЛ/20ГМЛ																	
СППК5 50-63 нж	17нж16нж1	12Х18Н9ТЛ																	
СППК5С 50-63	17с16нж3	20Л																	
СППК5С 50-63 лс	17лс16нж	20ГЛ/20ГМЛ																	
СППК5С 50-63-Н лс	17лс89нж10	20ГЛ/20ГМЛ																	
СППК5С 50-63 нж	17нж16нж1	12Х18Н9ТЛ																	
СППК5С 50-63 нж1	28нж22нж	12Х18Н12М3ТЛ																	
СППК5Р 50-63	17с16нж	20Л																	
СППК5Р 50-63 лс	17лс89нж	20ГЛ/20ГМЛ																	
СППК5Р 50-63-Н лс	17лс89нж8	20ГЛ/20ГМЛ																	
СППК5Р 50-63 нж	17нж16нж	12Х18Н9ТЛ																	
СППК5РС 50-63	17с16нж2	20Л																	
СППК5РС 50-63 лс	17лс89нж1	20ГЛ/20ГМЛ																	
СППК5РС 50-63-Н лс	17лс89нж10	20ГЛ/20ГМЛ																	
СППК5РС 50-63 нж	17нж89нж2	12Х18Н9ТЛ																	
СППК5РС 50-63 нж1	28нж22нж1	12Х18Н12М3ТЛ																	
СППК5 50-100	17с89нж2	20Л		50/80				100/40	33	855	0,8	0,5	735	145	160	201	242	48	63,5
СППК5 50-100 лс	17лс89нж2	20ГЛ/20ГМЛ																	
СППК5 50-100-Н лс	17лс89нж4	20ГЛ/20ГМЛ																	
СППК5 50-100 нж	17нж89нж1	12Х18Н9ТЛ																	
СППК5С 50-100	17с89нж3	20Л																	
СППК5С 50-100 лс	17лс89нж5	20ГЛ/20ГМЛ																	
СППК5С 50-100-Н лс	17лс89нж6	20ГЛ/20ГМЛ																	
СППК5С 50-100 нж	17нж89нж3	12Х18Н9ТЛ																	
СППК5С 50-100 нж1	28нж22нж2	12Х18Н12М3ТЛ																	
СППК5Р 50-100	17с89нж4	20Л																	
СППК5Р 50-100 лс	17лс89нж7	20ГЛ/20ГМЛ																	
СППК5Р 50-100-Н лс	17лс89нж12	20ГЛ/20ГМЛ																	
СППК5Р 50-100 нж	17нж89нж5	12Х18Н9ТЛ																	
СППК5РС 50-100	17с89нж5	20Л	100/40	33	855	0,8	0,4	795	145	160	201	242	51	67,5					
СППК5РС 50-100 лс	17лс89нж13	20ГЛ/20ГМЛ																	
СППК5РС 50-100-Н лс	17лс89нж14	20ГЛ/20ГМЛ																	
СППК5РС 50-100 нж	17нж89нж6	12Х18Н9ТЛ																	
СППК5РС 50-100 нж1	28нж22нж3	12Х18Н12М3ТЛ																	
СППК5 50-160	17с8нж1	20Л													50/80	160/40	33	855	0,8
СППК5 50-160 лс	17лс80нж	20ГЛ/20ГМЛ																	
СППК5 50-160-Н лс	17лс90нж8	20ГЛ/20ГМЛ																	
СППК5 50-160 нж	17нж8нж1	12Х18Н9ТЛ																	

**Основные параметры (продолжение)**

Обозначение изделия	Таблица фигур	Материал корпуса	DN, мм вх/вых	PN, кгс/см <sup>2</sup> вх/вых	dc, мм	Fc, мм <sup>2</sup>	$\alpha_1$	$\alpha_2$	H	L	L <sub>1</sub>	L <sub>2</sub>	L <sub>3</sub>	Масса, кг	Масса с КОФ, кг																										
ТУ 3742-004-07533604-2008, ТУ 28.14.11-035-07533604-2017																																									
СППК5С 50-160	17с8нж3	20Л	50/80	160/40	33	855	0,8	0,4	745	145	160	201	242	49,5	65																										
СППК5С 50-160 лс	17лс8нж	20ГЛ/20ГМЛ																																							
СППК5С 50-160-Н лс	17лс90нж10	20ГЛ/20ГМЛ																																							
СППК5С 50-160 нж	17нж8нж1	12Х18Н9ТЛ																																							
СППК5С 50-160 нж1	28нж23нж	12Х18Н12МЗТЛ																																							
СППК5Р 50-160	17с8нж	20Л														50/80	160/40	33	855	0,8	0,5	780	145	160	201	242	51	67,5													
СППК5Р 50-160 лс	17лс90нж	20ГЛ/20ГМЛ																																							
СППК5Р 50-160-Н лс	17лс90нж9	20ГЛ/20ГМЛ																																							
СППК5Р 50-160 нж	17нж8нж	12Х18Н9ТЛ																																							
СППК5РС 50-160	17с8нж2	20Л																											50/80	160/40	33	855	0,8	0,4	795	145	160	201	242	54,5	70
СППК5РС 50-160 лс	17лс90нж1	20ГЛ/20ГМЛ																																							
СППК5РС 50-160-Н лс	17лс90нж11	20ГЛ/20ГМЛ																																							
СППК5РС 50-160 нж	17нж90нж1	12Х18Н9ТЛ																																							
СППК5РС 50-160 нж1	28нж23нж1	12Х18Н12МЗТЛ																																							
СППК5 50-250	Данные предоставляются по запросу	20Л	50/80	250/63	33	855	0,8	0,5	Данные предоставляются по запросу	Данные предоставляются по запросу	Данные предоставляются по запросу	Данные предоставляются по запросу	Данные предоставляются по запросу	Данные предоставляются по запросу	Данные предоставляются по запросу																										
СППК5 50-250 лс		20ГЛ/20ГМЛ																																							
СППК5 50-250-Н лс		20ГЛ/20ГМЛ																																							
СППК5 50-250 нж		12Х18Н9ТЛ																																							
СППК5С 50-250		20Л																																							
СППК5С 50-250 лс		20ГЛ/20ГМЛ																																							
СППК5С 50-250-Н лс		20ГЛ/20ГМЛ																																							
СППК5С 50-250 нж		12Х18Н9ТЛ																																							
СППК5С 50-250 нж1		12Х18Н12МЗТЛ																																							
СППК5Р 50-250		20Л																																							
СППК5Р 50-250 лс		20ГЛ/20ГМЛ																																							
СППК5Р 50-250-Н лс		20ГЛ/20ГМЛ																																							
СППК5Р 50-250 нж		12Х18Н9ТЛ																																							
СППК5РС 50-250		20Л																																							
СППК5РС 50-250 лс		20ГЛ/20ГМЛ																																							
СППК5РС 50-250-Н лс		20ГЛ/20ГМЛ																																							
СППК5РС 50-250 нж		12Х18Н9ТЛ																																							
СППК5РС 50-250 нж1		12Х18Н12МЗТЛ																																							
СППК4 80-16		17с7нж														20Л	80/100	16/6	40	1256	0,8	0,5	745	150	175	192	229	33	42												
СППК4 80-16 лс		17лс13нж														20ГЛ/20ГМЛ																									
СППК4 80-16-Н лс	17лс13нж9	20ГЛ/20ГМЛ																																							
СППК4 80-16 нж	17нж13нж	12Х18Н9ТЛ																																							
СППК4С 80-16	17с7нж2	20Л	80/100	16/6	40	1256	0,8	0,5	790	150	175	192	229	39	48																										
СППК4С 80-16 лс	17лс13нж2	20ГЛ/20ГМЛ																																							
СППК4С 80-16 нж	17нж13нж2	20ГЛ/20ГМЛ																																							
СППК4С 80-16-Н лс	17лс13нж10	12Х18Н9ТЛ																																							
СППК5С 80-16 нж1	28нж20нж	12Х18Н12МЗТЛ																																							
СППК4Р 80-16	17с6нж	20Л														80/100														16/6	40	1256	0,8	0,5	790	150	175	192	229	39	48
СППК4Р 80-16 лс	17лс17нж	20ГЛ/20ГМЛ																																							
СППК4Р 80-16-Н лс	17лс17нж8	20ГЛ/20ГМЛ																																							
СППК4Р 80-16 нж	17нж17нж	12Х18Н9ТЛ																																							
СППК4РС 80-16	17с21нж2	20Л																																							
СППК4РС 80-16 лс	17лс17нж2	20ГЛ/20ГМЛ																																							
СППК4РС 80-16 нж	17нж17нж2	20ГЛ/20ГМЛ																																							
СППК4РС 80-16-Н лс	17лс17нж11	12Х18Н9ТЛ																																							
СППК5РС 80-16 нж1	28нж20нж1	12Х18Н12МЗТЛ																																							



## Клапаны предохранительные пружинные

Управление по продажам: +7 (34766) 2 99 11 (многоканальный)

## Основные параметры (продолжение)

Обозначение изделия	Таблица фигур	Материал корпуса	DN, мм вх/вых	PN, кгс/см <sup>2</sup> вх/вых	дс, мм	Fс, мм <sup>2</sup>	$\alpha_1$	$\alpha_2$	H	L	L <sub>1</sub>	L <sub>2</sub>	L <sub>3</sub>	Масса, кг	Масса с КОФ, кг
ТУ 3742-004-07533604-2008, ТУ 28.14.11-035-07533604-2017															
СППК4 80-25	17с25нж2	20Л	80/100	25/16	40	1256	0,8	0,5	745	150	175	204	231	35	48
СППК4 80-25 лс	17лс25нж3	20ГЛ/20ГМЛ													
СППК4 80-25-Н лс	17лс25нж4	20ГЛ/20ГМЛ													
СППК4 80-25 нж	17нж25нж3	12Х18Н9ТЛ													
СППК4С 80-25	17с25нж3	20Л													
СППК4С 80-25 лс	17лс25нж5	20ГЛ/20ГМЛ													
СППК4С 80-25 нж	17лс25нж6	20ГЛ/20ГМЛ													
СППК4С 80-25-Н лс	17нж25нж4	12Х18Н9ТЛ													
СППК5С 80-25 нж1	28нж20нж4	12Х18Н12М3ТЛ													
СППК4Р 80-25	17с25нж4	20Л													
СППК4Р 80-25 лс	17лс25нж7	20ГЛ/20ГМЛ													
СППК4Р 80-25-Н лс	17лс25нж10	20ГЛ/20ГМЛ													
СППК4Р 80-25 нж	17нж25нж5	12Х18Н9ТЛ													
СППК4РС 80-25	17с25нж5	20Л													
СППК4РС 80-25 лс	17лс25нж12	20ГЛ/20ГМЛ													
СППК4РС 80-25 нж	17лс25нж13	20ГЛ/20ГМЛ													
СППК4РС 80-25-Н лс	17нж25нж6	12Х18Н9ТЛ													
СППК5РС 80-25 нж1	28нж20нж5	12Х18Н12М3ТЛ													
СППК4 80-40	17с23нж	20Л	80/100	40/16	40	1256	0,8	0,5	745	150	175	204	231	35	48
СППК4 80-40 лс	17лс14нж	20ГЛ/20ГМЛ													
СППК4 80-40-Н лс	17лс21нж9	20ГЛ/20ГМЛ													
СППК4 80-40 нж	17нж14нж	12Х18Н9ТЛ													
СППК4С 80-40	17с23нж2	20Л													
СППК4С 80-40 лс	17лс14нж	20ГЛ/20ГМЛ													
СППК4С 80-40 нж	17нж14нж1	20ГЛ/20ГМЛ													
СППК4С 80-40-Н лс	17лс14нж10	12Х18Н9ТЛ													
СППК5С 80-40 нж1	28нж21нж	12Х18Н12М3ТЛ													
СППК4Р 80-40	17с21нж	20Л													
СППК4Р 80-40 лс	17лс25нж	20ГЛ/20ГМЛ													
СППК4Р 80-40-Н лс	17лс21нж8	20ГЛ/20ГМЛ													
СППК4Р 80-40 нж	17нж25нж	12Х18Н9ТЛ													
СППК4РС 80-40	17с21нж2	20Л													
СППК4РС 80-40 лс	17лс25нж2	20ГЛ/20ГМЛ													
СППК4РС 80-40 нж	17нж25нж2	20ГЛ/20ГМЛ													
СППК4РС 80-40-Н лс	17нж25нж11	12Х18Н9ТЛ													
СППК5С 80-40 нж1	28нж21нж1	12Х18Н12М3ТЛ													
СППК5 80-40	28с33нж	20Л	80/100	40/16	52	2123	0,85	0,65	820	150	175	204	231	55	68
СППК5 80-40 ХЛ	28лс33нж	20ГЛ/20ГМЛ													
СППК5Р 80-40	28с33нж1	20Л													
СППК5Р 80-40 ХЛ	28лс33нж1	20ГЛ/20ГМЛ													
СППК5С 80-40	28с33нж2	20Л													
СППК5С 80-40 ХЛ	28лс33нж2	20ГЛ/20ГМЛ													
СППК5РС 80-40	28с33нж3	20Л													
СППК5РС 80-40 ХЛ	28лс33нж3	20ГЛ/20ГМЛ	80/100	40/40	52	2123	0,85	0,65	1020	150	175	220	231	66	79
СППК5 80-40-01	28с33нж4	20Л													
СППК5 80-40-01 ХЛ	28лс33нж4	20ГЛ/20ГМЛ													
СППК5Р 80-40-01	28с33нж5	20Л													
СППК5Р 80-40-01 ХЛ	28лс33нж5	20ГЛ/20ГМЛ													
СППК5С 80-40-01	28с33нж6	20Л													
СППК5С 80-40-01 ХЛ	28лс33нж6	20ГЛ/20ГМЛ													
СППК5РС 80-40-01	28с33нж7	20Л	80/100	40/40	52	2123	0,85	0,65	1020	150	175	220	231	67,5	84
СППК5РС 80-40-01 ХЛ	28лс33нж7	20ГЛ/20ГМЛ													

**Основные параметры (продолжение)**

Обозначение изделия	Таблица фигур	Материал корпуса	DN, мм вх/вых	PN, кгс/см <sup>2</sup> вх/вых	dc, мм	Fc, мм <sup>2</sup>	$\alpha_1$	$\alpha_2$	H	L	L <sub>1</sub>	L <sub>2</sub>	L <sub>3</sub>	Масса, кг	Масса с КОФ, кг
ТУ 3742-004-07533604-2008, ТУ 28.14.11-035-07533604-2017															
СППК4 80-63	17с85нж	20Л	80/100	63/40	40	1256	0,8	0,3	800	165	195	231	274	49,5	69,5
СППК4 80-63 лс	17лс85нж	20ГЛ/20ГМЛ													
СППК4 80-63-Н лс	17лс85нж8	20ГЛ/20ГМЛ													
СППК4 80-63 нж	17нж85нж	12Х18Н9ТЛ													
СППК4С 80-63	17с85нж1	20Л													
СППК4С 80-63 лс	17лс85нж1	20ГЛ/20ГМЛ													
СППК4С 80-63-Н лс	17лс85нж10	20ГЛ/20ГМЛ													
СППК4С 80-63 нж	17нж85нж1	12Х18Н9ТЛ													
СППК5С 80-63 нж1	28нж22нж	12Х18Н12МЗТЛ													
СППК4Р 80-63	17с89нж	20Л													
СППК4Р 80-63 лс	17лс89нж	20ГЛ/20ГМЛ													
СППК4Р 80-63-Н лс	17лс88нж8	20ГЛ/20ГМЛ													
СППК4Р 80-63 нж	17нж89нж	12Х18Н9ТЛ													
СППК4РС 80-63	17с89нж1	20Л													
СППК4РС 80-63 лс	17лс89нж3	20ГЛ/20ГМЛ													
СППК4РС 80-63-Н лс	17лс88нж11	20ГЛ/20ГМЛ													
СППК4РС 80-63 нж	17нж89нж4	12Х18Н9ТЛ													
СППК5РС 80-63 нж1	28нж22нж1	12Х18Н12МЗТЛ													
СППК4 80-100	17с88нж	20Л	80/100	100/40	40	1256	0,8	0,3	800	165	195	231	292	55	81
СППК4 80-100 лс	17лс88нж	20ГЛ/20ГМЛ													
СППК4 80-100-Н лс	17лс88нж1	20ГЛ/20ГМЛ													
СППК4 80-100нж	17нж88нж	12Х18Н9ТЛ													
СППК4С 80-100	17с88нж1	20Л													
СППК4С 80-100 лс	17лс88нж2	20ГЛ/20ГМЛ													
СППК4С 80-100-Н лс	17лс88нж3	20ГЛ/20ГМЛ													
СППК4С 80-100 нж	17нж88нж1	12Х18Н9ТЛ													
СППК5С 80-100 нж1	28нж22нж2	12Х18Н12МЗТЛ													
СППК4Р 80-100	17с88нж2	20Л													
СППК4Р 80-100 лс	17лс88нж4	20ГЛ/20ГМЛ													
СППК4Р 80-100-Н лс	17лс88нж5	20ГЛ/20ГМЛ													
СППК4Р 80-100 нж	17нж88нж2	12Х18Н9ТЛ													
СППК4РС 80-100	17с88нж3	20Л													
СППК4РС 80-100 лс	17лс88нж6	20ГЛ/20ГМЛ													
СППК4РС 80-100-Н лс	17лс88нж7	20ГЛ/20ГМЛ													
СППК4РС 80-100 нж	17нж88нж3	12Х18Н9ТЛ													
СППК5РС 80-100 нж1	28нж22нж3	12Х18Н12МЗТЛ													
СППК4 80-160	17с80нж	20Л	80/100	160/40	35	960	0,8	0,3	800	165	195	231	292	55	81
СППК4 80-160 лс	17лс80нж	20ГЛ/20ГМЛ													
СППК4 80-160-Н лс	17лс80нж8	20ГЛ/20ГМЛ													
СППК4 80-160 нж	17нж80нж	12Х18Н9ТЛ													
СППК4С 80-160	17с80нж1	20Л													
СППК4С 80-160 лс	17лс80нж1	20ГЛ/20ГМЛ													
СППК4С 80-160-Н лс	17лс80нж10	20ГЛ/20ГМЛ													
СППК4С 80-160 нж	17нж80нж1	12Х18Н9ТЛ													
СППК5С 80-160 нж1	28нж23нж	12Х18Н12МЗТЛ													
СППК4Р 80-160	17с90нж	20Л													
СППК4Р 80-160 лс	17лс90нж	20ГЛ/20ГМЛ													
СППК4Р 80-160-Н лс	17лс88нж9	20ГЛ/20ГМЛ													
СППК4Р 80-160 нж	17нж90нж	12Х18Н9ТЛ													
СППК4РС 80-160	17с90нж1	20Л													
СППК4РС 80-160 лс	17лс90нж2	20ГЛ/20ГМЛ													
СППК4РС 80-160-Н лс	17лс88нж11	20ГЛ/20ГМЛ													
СППК4РС 80-160 нж	17нж90нж2	12Х18Н9ТЛ													
СППК5РС 80-160 нж1	28нж23нж1	12Х18Н12МЗТЛ													

## Клапаны предохранительные пружинные

Управление по продажам: +7 (34766) 2 99 11 (многоканальный)

## Основные параметры (продолжение)

Обозначение изделия	Таблица фигур	Материал корпуса	DN, мм Вх/Вых	PN, кгс/см <sup>2</sup> Вх/Вых	dc, мм	Fc, мм <sup>2</sup>	$\alpha_1$	$\alpha_2$	H	L	L <sub>1</sub>	L <sub>2</sub>	L <sub>3</sub>	Масса, кг	Масса с КОФ, кг
ТУ 3742-004-07533604-2008, ТУ 28.14.11-035-07533604-2017															
СППК5 80-250	Данные предоставляются по запросу	20Л	80/100	250/63	35	960	0,8	0,3							
СППК5 80-250 лс		20ГЛ/20ГМЛ													
СППК5 80-250-Н лс		20ГЛ/20ГМЛ													
СППК5 80-250 нж		12Х18Н9ТЛ													
СППК5С 80-250		20Л													
СППК5С 80-250 лс		20ГЛ/20ГМЛ													
СППК5С 80-250-Н лс		20ГЛ/20ГМЛ													
СППК5С 80-250 нж		12Х18Н9ТЛ													
СППК5С 80-250 нж1		12Х18Н12М3ТЛ													
СППК5Р 80-250		20Л													
СППК5Р 80-250 лс		20ГЛ/20ГМЛ													
СППК5Р 80-250-Н лс		20ГЛ/20ГМЛ													
СППК5Р 80-250 нж		12Х18Н9ТЛ													
СППК5РС 80-250		20Л													
СППК5РС 80-250 лс		20ГЛ/20ГМЛ													
СППК5РС 80-250-Н лс		20ГЛ/20ГМЛ													
СППК5РС 80-250 нж	12Х18Н9ТЛ														
СППК5РС 80-250 нж1	12Х18Н12М3ТЛ														
СППК5 100-16	17с7нж	20Л	100/150	16/16	50	1963	0,8	0,5	855	160	200	222	254	54	72,5
СППК5 100-16 лс	17лс7нж	20ГЛ/20ГМЛ													
СППК5 100-16-Н лс	17лс7нж8	20ГЛ/20ГМЛ													
СППК5 100-16 нж	17нж7нж	12Х18Н9ТЛ													
СППК5С 100-16	17с7нж3	20Л													
СППК5С 100-16 лс	17лс7нж1	20ГЛ/20ГМЛ													
СППК5С 100-16-Н лс	17лс7нж10	20ГЛ/20ГМЛ													
СППК5С 100-16 нж	17нж7нж2	12Х18Н9ТЛ													
СППК5С 100-16 нж1	28нж20нж	12Х18Н12М3ТЛ													
СППК5Р 100-16	17с6нж	20Л													
СППК5Р 100-16 лс	17лс6нж	20ГЛ/20ГМЛ													
СППК5Р 100-16-Н лс	17лс6нж8	20ГЛ/20ГМЛ													
СППК5Р 100-16 нж	17нж6нж	12Х18Н9ТЛ													
СППК5РС 100-16	17с6нж1	20Л													
СППК5РС 100-16 лс	17лс6нж1	20ГЛ/20ГМЛ													
СППК5РС 100-16-Н лс	17нж6нж1	20ГЛ/20ГМЛ													
СППК5РС 100-16 нж	17нж6нж11	12Х18Н9ТЛ													
СППК5РС 100-16 нж1	28нж20нж1	12Х18Н12М3ТЛ													
СППК5 100-25	17с26нж	20Л	100/150	25/16	50	1963	0,8	0,5	855	160	200	222	260	54,2	73
СППК5 100-25 лс	17лс26нж	20ГЛ/20ГМЛ													
СППК5 100-25-Н лс	17лс26нж1	20ГЛ/20ГМЛ													
СППК5 100-25 нж	17нж26нж	12Х18Н9ТЛ													
СППК5С 100-25	17с26нж1	20Л													
СППК5С 100-25 лс	17лс26нж2	20ГЛ/20ГМЛ													
СППК5С 100-25-Н лс	17лс26нж3	20ГЛ/20ГМЛ													
СППК5С 100-25 нж	17нж26нж1	12Х18Н9ТЛ													
СППК5С 100-25 нж1	28нж21нж2	12Х18Н12М3ТЛ													
СППК5Р 100-25	17с26нж2	20Л													
СППК5Р 100-25 лс	17лс26нж4	20ГЛ/20ГМЛ													
СППК5Р 100-25-Н лс	17лс26нж5	20ГЛ/20ГМЛ													
СППК5Р 100-25 нж	17нж26нж2	12Х18Н9ТЛ													
СППК5РС 100-25	17с26нж3	20Л													
СППК5РС 100-25 лс	17лс26нж6	20ГЛ/20ГМЛ													
СППК5РС 100-25-Н лс	17лс26нж7	20ГЛ/20ГМЛ													
СППК5РС 100-25 нж	17нж26нж3	12Х18Н9ТЛ													
СППК5РС 100-25 нж1	28нж21нж3	12Х18Н12М3ТЛ													

**Основные параметры (продолжение)**

Обозначение изделия	Таблица фигур	Материал корпуса	DN, мм вх/вых	PN, кгс/см <sup>2</sup> вх/вых	dc, мм	Fc, мм <sup>2</sup>	$\alpha_1$	$\alpha_2$	H	L	L <sub>1</sub>	L <sub>2</sub>	L <sub>3</sub>	Масса, кг	Масса с КОФ, кг
ТУ 3742-004-07533604-2008, ТУ 28.14.11-035-07533604-2017															
СППК5 100-40	17с23нж	20Л	100/150	40/16	50	1963	0,8	0,5	855	160	200	222	265	54,5	78
СППК5 100-40 лс	17лс23нж	20ГЛ/20ГМЛ													
СППК5 100-40-Н лс	17лс23нж8	20ГЛ/20ГМЛ													
СППК5 100-40 нж	17нж23нж	12Х18Н9ТЛ													
СППК5С 100-40	17с23нж3	20Л													
СППК5С 100-40 лс	17лс23нж	20ГЛ/20ГМЛ													
СППК5С 100-40-Н лс	17лс23нж10	20ГЛ/20ГМЛ													
СППК5С 100-40 нж	17нж23нж1	12Х18Н9ТЛ													
СППК5С 100-40 нж1	28нж21нж	12Х18Н12МЗТЛ													
СППК5Р 100-40	17с21нж	20Л													
СППК5Р 100-40 лс	17лс25нж	20ГЛ/20ГМЛ													
СППК5Р 100-40-Н лс	17лс26нж8	20ГЛ/20ГМЛ													
СППК5Р 100-40 нж	17нж25нж	12Х18Н9ТЛ													
СППК5РС 100-40	17с21нж3	20Л	100/150	40/16	50	1963	0,8	0,5	935	160	200	222	265	61,5	85
СППК5РС 100-40 лс	17лс25нж2	20ГЛ/20ГМЛ													
СППК5РС 100-40-Н лс	17лс25нж11	20ГЛ/20ГМЛ													
СППК5РС 100-40 нж	17нж25нж2	12Х18Н9ТЛ													
СППК5РС 100-40 нж1	28нж21нж1	12Х18Н12МЗТЛ													
СППК5 100-63	17с16нж	20Л	100/150	63/40	63	3117	0,8	0,4	1040	235	246	306	325	158	193
СППК5 100-63-01	17с16нж4	20Л													
СППК5 100-63 лс	17лс16нж2	20ГЛ/20ГМЛ													
СППК5 100-63-01 лс	17лс16нж4	20ГЛ/20ГМЛ													
СППК5 100-63-Н лс	17лс16нж8	20ГЛ/20ГМЛ													
СППК5 100-63-01Н лс	17лс23нж9	20ГЛ/20ГМЛ													
СППК5 100-63 нж	17нж16нж2	12Х18Н9ТЛ													
СППК5 100-63-01 нж	17нж16нж6	12Х18Н9ТЛ													
СППК5С 100-63	17с16нж3	20Л													
СППК5С 100-63 лс	17лс16нж3	20ГЛ/20ГМЛ													
СППК5С 100-63-Н лс	17лс16нж9	20ГЛ/20ГМЛ													
СППК5С 100-63 нж	17нж16нж2	12Х18Н9ТЛ													
СППК5С 100-63 нж1	28нж22нж	12Х18Н12МЗТЛ													
СППК5Р 100-63	17с16нж	20Л													
СППК5Р 100-63-01	17с16нж4	20Л													
СППК5Р 100-63 лс	17лс16нж	20ГЛ/20ГМЛ													
СППК5Р 100-63-01 лс	17лс16нж4	20ГЛ/20ГМЛ													
СППК5Р 100-63-Н лс	17лс16нж8	20ГЛ/20ГМЛ													
СППК5Р 100-63-01Н лс	17лс23нж9	20ГЛ/20ГМЛ													
СППК5Р 100-63 нж	17нж16нж	12Х18Н9ТЛ													
СППК5Р 100-63-01 нж	17нж16нж4	12Х18Н9ТЛ													
СППК5РС 100-63	17с16нж1	20Л													
СППК5РС 100-63 лс	17лс16нж1	20ГЛ/20ГМЛ													
СППК5РС 100-63-Н лс	17лс16нж11	20ГЛ/20ГМЛ													
СППК5РС 100-63 нж	17нж16нж1	12Х18Н9ТЛ													
СППК5РС 100-63 нж1	28нж22нж1	12Х18Н12МЗТЛ													
СППК5 100-100	17с16нж5	20Л	100/150	100/40	48	1809	0,8	0,4	1040	235	246	306	325	156	196
СППК5 100-100-01	17с16нж6	20Л													
СППК5 100-100 лс	17лс16нж5	20ГЛ/20ГМЛ													
СППК5 100-100-01 лс	17лс16нж6	20ГЛ/20ГМЛ													
СППК5 100-100-Н лс	17лс16нж7	20ГЛ/20ГМЛ													
СППК5 100-100-01Н лс	17лс16нж12	20ГЛ/20ГМЛ													
СППК5 100-100 нж	17нж16нж3	12Х18Н9ТЛ													
СППК5 100-100-01 нж	17нж16нж5	12Х18Н9ТЛ													
СППК5 100-100-01 лс	17лс16нж5	20ГЛ/20ГМЛ													
СППК5 100-100-01 лс	17лс16нж6	20ГЛ/20ГМЛ													

## Клапаны предохранительные пружинные

Управление по продажам: +7 (34766) 2 99 11 (многоканальный)

## Основные параметры (продолжение)

Обозначение изделия	Таблица фигур	Материал корпуса	DN, мм вх/вых	PN, кгс/см <sup>2</sup> вх/вых	dc, мм	Fc, мм <sup>2</sup>	$\alpha_1$	$\alpha_2$	H	L	L <sub>1</sub>	L <sub>2</sub>	L <sub>3</sub>	Масса, кг	Масса с КОФ, кг						
ТУ 3742-004-07533604-2008, ТУ 28.14.11-035-07533604-2017																					
СППК5С 100-100	17с16нж7	20Л	100/150	100/40	56	2463	0,8	0,4	1075	235	246	306	325	162	202						
СППК5С 100-100 лс	17лс16нж13	20ГЛ/20ГМЛ																			
СППК5С 100-100-Н лс	17лс16нж14	20ГЛ/20ГМЛ																			
СППК5С 100-100 нж	17нж16нж7	12Х18Н9ТЛ																			
СППК5С 100-100 нж1	28нж22нж2	12Х18Н12МЗТЛ																			
СППК5Р 100-100	17с16нж8	20Л														48	1809	1100	161	201	
СППК5Р 100-100-01	17с16нж9	20Л														56	2463		160	200	
СППК5Р 100-100 лс	17лс16нж15	20ГЛ/20ГМЛ														48	1809	1100	161	201	
СППК5Р 100-100-01 лс	17лс16нж16	20ГЛ/20ГМЛ			56	2463	160	200													
СППК5Р 100-100-Н лс	17лс16нж17	20ГЛ/20ГМЛ			48	1809	161	201													
СППК5Р 100-100-01Н лс	17лс16нж18	20ГЛ/20ГМЛ			56	2463	160	200													
СППК5Р 100-100 нж	17нж16нж8	12Х18Н9ТЛ			48	1809	161	201													
СППК5Р 100-100-01 нж	17нж16нж9	12Х18Н9ТЛ			56	2463	160	200													
СППК5РС 100-100	17с16нж10	20Л			56	2463	1135	166	206												
СППК5РС 100-100 лс	17лс16нж19	20ГЛ/20ГМЛ																			
СППК5РС 100-100-Н лс	17лс16нж20	20ГЛ/20ГМЛ																			
СППК5РС 100-100 нж	17нж16нж10	12Х18Н9ТЛ																			
СППК5РС 100-100 нж1	28нж22нж3	12Х18Н12МЗТЛ																			
СППК5 100-160	17с8нж2	20Л	100/150	160/40	48	1809	0,8	0,4	1040	235	246	306	325	158	198						
СППК5 100-160-01	17с8нж6	20Л			56	2463								157	197						
СППК5 100-160 лс	17лс8нж2	20ГЛ/20ГМЛ			48	1809								158	198						
СППК5 100-160-01 лс	17лс8нж6	20ГЛ/20ГМЛ			56	2463								157	197						
СППК5 100-160-Н лс	17лс8нж9	20ГЛ/20ГМЛ			48	1809								158	198						
СППК5 100-160-01Н лс	17лс7нж9	20ГЛ/20ГМЛ			56	2463								157	197						
СППК5 100-160 нж	17нж8нж2	12Х18Н9ТЛ			48	1809								158	198						
СППК5 100-160-01 нж	17нж8нж6	12Х18Н9ТЛ			56	2463								157	197						
СППК5С 100-160	17с8нж3	20Л			56	2463								1075	164	204					
СППК5С 100-160 лс	17лс8нж3	20ГЛ/20ГМЛ																			
СППК5С 100-160-Н лс	17лс8нж10	20ГЛ/20ГМЛ																			
СППК5С 100-160 нж	17нж8нж3	12Х18Н9ТЛ																			
СППК5С 100-160 нж1	28нж23нж	12Х18Н12МЗТЛ																			
СППК5Р 100-160	17с8нж	20Л															48	1809	1100	163	203
СППК5Р 100-160-01	17с8нж4	20Л															56	2463		162	202
СППК5Р 100-160 лс	17лс8нж	20ГЛ/20ГМЛ															48	1809		163	203
СППК5Р 100-160-01 лс	17лс8нж4	20ГЛ/20ГМЛ							56	2463	162	202									
СППК5Р 100-160-Н лс	17лс8нж9	20ГЛ/20ГМЛ							48	1809	163	203									
СППК5Р 100-160-01Н лс	17лс7нж9	20ГЛ/20ГМЛ							56	2463	162	202									
СППК5Р 100-160 нж	17нж8нж	12Х18Н9ТЛ							48	1809	163	203									
СППК5Р 100-160-01 нж	17нж8нж4	12Х18Н9ТЛ							56	2463	162	202									
СППК5РС 100-160	17с8нж1	20Л							56	2463	1135	168	208								
СППК5РС 100-160 лс	17лс8нж1	20ГЛ/20ГМЛ																			
СППК5РС 100-160-Н лс	17лс8нж11	20ГЛ/20ГМЛ																			
СППК5РС 100-160 нж	17нж8нж1	12Х18Н9ТЛ																			
СППК5РС 100-160 нж1	28нж23нж1	12Х18Н12МЗТЛ																			
СППК5 100-250	Данные предостав- ляются по запросу	20Л			150/200	250/63			49	1885	0,8	0,4	Данные предостав- ляются по запросу	Данные предостав- ляются по запросу	Данные предостав- ляются по запросу	Данные предостав- ляются по запросу	Данные предостав- ляются по запросу	Данные предостав- ляются по запросу	Данные предостав- ляются по запросу		
СППК5 100-250 лс		20ГЛ/20ГМЛ																			
СППК5 100-250-Н лс		20ГЛ/20ГМЛ																			
СППК5 100-250 нж		12Х18Н9ТЛ																			
СППК5С 100-250		20Л																			
СППК5С 100-250 лс		20ГЛ/20ГМЛ																			
СППК5С 100-250-Н лс		20ГЛ/20ГМЛ																			

**Основные параметры (продолжение)**

Обозначение изделия	Таблица фигур	Материал корпуса	DN, мм вх/вых	PN, кгс/см <sup>2</sup> вх/вых	dc, мм	Fc, мм <sup>2</sup>	$\alpha_1$	$\alpha_2$	H	L	L <sub>1</sub>	L <sub>2</sub>	L <sub>3</sub>	Масса, кг	Масса с КОФ, кг
ТУ 3742-004-07533604-2008, ТУ 28.14.11-035-07533604-2017															
СППК5С 100-250 нж	Данные предоставляются по запросу	12Х18Н9ТЛ	150/200	250/63	49	1885	0,8	0,4							
СППК5С 100-250 нж1		12Х18Н12МЗТЛ													
СППК5Р 100-250		20Л													
СППК5Р 100-250 лс		20ГЛ/20ГМЛ													
СППК5Р 100-250-Н лс		20ГЛ/20ГМЛ													
СППК5Р 100-250 нж		12Х18Н9ТЛ													
СППК5РС 100-250		20Л													
СППК5РС 100-250 лс		20ГЛ/20ГМЛ													
СППК5РС 100-250-Н лс		20ГЛ/20ГМЛ													
СППК5РС 100-250 нж		12Х18Н9ТЛ													
СППК5РС 100-250 нж1		12Х18Н12МЗТЛ													
СППК4 150-16	17с7нж	20Л	150/200	16/6	75	4417	0,8								
СППК4 150-16 лс	17лс7нж	20ГЛ/20ГМЛ													
СППК4 150-16-Н лс	17лс5нж9	20ГЛ/20ГМЛ													
СППК4 150-16 нж	17нж7нж	12Х18Н9ТЛ													
СППК4С 150-16	17с7нж4	20Л													
СППК4С 150-16 лс	17лс7нж	20ГЛ/20ГМЛ													
СППК4С 150-16-Н лс	17лс5нж10	20ГЛ/20ГМЛ													
СППК4С 150-16 нж	17нж7нж1	12Х18Н9ТЛ													
СППК5С 150-16 нж1	28нж20нж	12Х18Н12МЗТЛ													
СППК4Р 150-16	17с6нж	20Л													
СППК4Р 150-16 лс	17лс6нж	20ГЛ/20ГМЛ													
СППК4Р 150-16-Н лс	17лс5нж8	20ГЛ/20ГМЛ													
СППК4Р 150-16 нж	17нж6нж	12Х18Н9ТЛ													
СППК4РС 150-16	17с6нж2	20Л													
СППК4РС 150-16 лс	17лс6нж2	20ГЛ/20ГМЛ													
СППК4РС 150-16-Н лс	17лс5нж11	20ГЛ/20ГМЛ													
СППК4РС 150-16 нж	17нж6нж2	12Х18Н9ТЛ													
СППК5РС 150-16 нж1	28нж20нж	12Х18Н12МЗТЛ													
СППК4 150-16М1	17с7нж	20Л	150/200	16/6	75	4417	0,8								
СППК4 150-16М1 лс	17лс7нж	20ГЛ/20ГМЛ													
СППК4С 150-16М1	17с7нж1	20Л													
СППК4С 150-16М1 лс	17лс7нж1	20ГЛ/20ГМЛ													
СППК4Р 150-16М1	17с6нж	20Л													
СППК4Р 150-16М1 лс	17лс6нж	20ГЛ/20ГМЛ													
СППК4РС 150-16М1	17с6нж1	20Л	150/200	16/6	75	4417	0,8								
СППК4РС 150-16М1 лс	17лс6нж1	20ГЛ/20ГМЛ													
СППК4 150-25	28с21нж	20Л													
СППК4 150-25 лс	28лс21нж	20ГЛ/20ГМЛ													
СППК4 150-25-Н лс	28лс21нж1	20ГЛ/20ГМЛ													
СППК4 150-25 нж	28нж21нж2	12Х18Н9ТЛ													
СППК4С 150-25	28с21нж1	20Л	150/200	25/16	75	4417	0,8								
СППК4С 150-25 лс	28лс21нж2	20ГЛ/20ГМЛ													
СППК4С 150-25-Н лс	28лс21нж3	20ГЛ/20ГМЛ													
СППК4С 150-25 нж	28нж21нж3	12Х18Н9ТЛ													
СППК5С 150-25 нж1	28нж21нж4	12Х18Н12МЗТЛ													
СППК4Р 150-25	28с21нж2	20Л													
СППК4Р 150-25 лс	28лс21нж4	20ГЛ/20ГМЛ	150/200	25/16	75	4417	0,8								
СППК4Р 150-25-Н лс	28лс21нж5	20ГЛ/20ГМЛ													
СППК4Р 150-25 нж	28нж21нж5	12Х18Н9ТЛ													
СППК4РС 150-25	28с21нж3	20Л													
СППК4РС 150-25 лс	28лс21нж6	20ГЛ/20ГМЛ													
СППК4РС 150-25-Н лс	28лс21нж7	20ГЛ/20ГМЛ													
СППК4РС 150-25 нж	28нж21нж6	12Х18Н9ТЛ	150/200	25/16	75	4417	0,8								
СППК5РС 150-25 нж1	28нж21нж7	12Х18Н12МЗТЛ													

## Клапаны предохранительные пружинные

Управление по продажам: +7 (34766) 2 99 11 (многоканальный)

## Основные параметры (продолжение)

Обозначение изделия	Таблица фигур	Материал корпуса	DN, мм вх/вых	PN, кгс/см <sup>2</sup> вх/вых	dc, мм	Fc, мм <sup>2</sup>	$\alpha_1$	$\alpha_2$	H	L	L <sub>1</sub>	L <sub>2</sub>	L <sub>3</sub>	Масса, кг	Масса с КОФ, кг
ТУ 3742-004-07533604-2008, ТУ 28.14.11-035-07533604-2017															
СППК4 150-40	17с23нж	20Л	150/200	40/16	75	4417	0,8	0,56	950	205	230	267	300	96,5	131,5
СППК4 150-40 лс	17лс23нж	20ГЛ/20ГМЛ													
СППК4 150-40-Н лс	17лс22нж8	20ГЛ/20ГМЛ													
СППК4 150-40 нж	17нж23нж	12Х18Н9ТЛ													
СППК4С 150-40	17с23нж3	20Л													
СППК4С 150-40 лс	17лс23нж	20ГЛ/20ГМЛ													
СППК4С 150-40-Н лс	17лс22нж10	20ГЛ/20ГМЛ													
СППК4С 150-40 нж	17нж23нж1	12Х18Н9ТЛ													
СППК5С 150-40 нж1	28нж21нж	12Х18Н12М3ТЛ													
СППК4Р 150-40	17с21нж	20Л													
СППК4Р 150-40 лс	17лс21нж	20ГЛ/20ГМЛ	150/200	16/6	75	4417	0,8	0,65	1060	205	230	260	291	102	123
СППК4Р 150-40-Н лс	17лс21нж9	20ГЛ/20ГМЛ													
СППК4Р 150-40 нж	17нж21нж	12Х18Н9ТЛ													
СППК4РС 150-40	17с21нж1	20Л													
СППК4РС 150-40 лс	17лс21нж1	20ГЛ/20ГМЛ													
СППК4РС 150-40-Н лс	17лс21нж7	20ГЛ/20ГМЛ													
СППК4РС 150-40 нж	17нж21нж1	12Х18Н9ТЛ													
СППК5РС 150-40 нж1	28нж21нж1	12Х18Н12М3ТЛ													
СППК4РС 150-16М1	17с6нж1	20Л													
СППК4РС 150-16М1 лс	17лс6нж1	20ГЛ/20ГМЛ													
СППК4 150-25	28с21нж	20Л	150/200	25/16	75	4417	0,8	0,56	950	205	230	260	295	93	128
СППК4 150-25 лс	28лс21нж	20ГЛ/20ГМЛ													
СППК4 150-25-Н лс	28лс21нж1	20ГЛ/20ГМЛ													
СППК4 150-25 нж	28нж21нж2	12Х18Н9ТЛ													
СППК4С 150-25	28с21нж1	20Л													
СППК4С 150-25 лс	28лс21нж2	20ГЛ/20ГМЛ													
СППК4С 150-25-Н лс	28лс21нж3	20ГЛ/20ГМЛ													
СППК4С 150-25 нж	28нж21нж3	12Х18Н9ТЛ													
СППК5С 150-25 нж1	28нж21нж4	12Х18Н12М3ТЛ													
СППК4Р 150-25	28с21нж2	20Л													
СППК4Р 150-25 лс	28лс21нж4	20ГЛ/20ГМЛ	150/200	40/16	75	4417	0,8	0,4	1030	205	230	267	300	101,5	136,5
СППК4Р 150-25-Н лс	28лс21нж5	20ГЛ/20ГМЛ													
СППК4Р 150-25 нж	28нж21нж5	12Х18Н9ТЛ													
СППК4РС 150-25	28с21нж3	20Л													
СППК4РС 150-25 лс	28лс21нж6	20ГЛ/20ГМЛ													
СППК4РС 150-25-Н лс	28лс21нж7	20ГЛ/20ГМЛ													
СППК4РС 150-25 нж	28нж21нж6	12Х18Н9ТЛ													
СППК5РС 150-25 нж1	28нж21нж7	12Х18Н12М3ТЛ													
СППК4 150-40	17с23нж	20Л													
СППК4 150-40 лс	17лс23нж	20ГЛ/20ГМЛ													
СППК4 150-40-Н лс	17лс22нж8	20ГЛ/20ГМЛ													
СППК4 150-40 нж	17нж23нж	12Х18Н9ТЛ													
СППК4С 150-40	17с23нж3	20Л													
СППК4С 150-40 лс	17лс23нж	20ГЛ/20ГМЛ													
СППК4С 150-40-Н лс	17лс22нж10	20ГЛ/20ГМЛ													
СППК4С 150-40 нж	17нж23нж1	12Х18Н9ТЛ													
СППК5С 150-40 нж1	28нж21нж	12Х18Н12М3ТЛ													
СППК4Р 150-40	17с21нж	20Л	150/200	40/16	75	4417	0,8	0,4	1060	205	230	267	300	106,5	141,5
СППК4Р 150-40 лс	17лс21нж	20ГЛ/20ГМЛ													
СППК4Р 150-40-Н лс	17лс21нж9	20ГЛ/20ГМЛ													
СППК4Р 150-40 нж	17нж21нж	12Х18Н9ТЛ													
СППК4РС 150-40	17с21нж1	20Л													
СППК4РС 150-40 лс	17лс21нж1	20ГЛ/20ГМЛ													
СППК4РС 150-40-Н лс	17лс21нж7	20ГЛ/20ГМЛ													
СППК4РС 150-40 нж	17нж21нж1	12Х18Н9ТЛ													
СППК5РС 150-40 нж1	28нж21нж1	12Х18Н12М3ТЛ													





**Клапаны предохранительные пружинные**

Управление по продажам: +7 (34766) 2 99 11 (многоканальный)

**Основные параметры (окончание)**

Обозначение изделия	Таблица фигур	Материал корпуса	DN, мм Вх/Вых	PN, кгс/см <sup>2</sup> Вх/Вых	dc, мм	Fc, мм <sup>2</sup>	$\alpha_1$	$\alpha_2$	H	L	L <sub>1</sub>	L <sub>2</sub>	L <sub>3</sub>	Масса, кг	Масса с КОФ, кг
ТУ 3742-004-07533604-2008, ТУ 28.14.11-035-07533604-2017															
СППК5 200-63	Данные предоставляются по запросу	20Л	200/300	63/40	145	15836	0,75	0,55							
СППК5 200-63 лс															
СППК5 200-63-Н лс															
СППК5 200-63 нж															
СППК5С 200-63															
СППК5С 200-63 лс															
СППК5С 200-63-Н лс															
СППК5С 200-63 нж															
СППК5С 200-63 нж1															
СППК5Р 200-63															
СППК5Р 200-63 лс															
СППК5Р 200-63-Н лс															
СППК5Р 200-63 нж															
СППК5РС 200-63															
СППК5РС 200-63 лс															
СППК5РС 200-63-Н лс															
СППК5РС 200-63 нж															
СППК5РС 200-63 нж1															
СППК5 200-100	Данные предоставляются по запросу	20Л	200/300	100/63	145	15836	0,75	0,55							
СППК5 200-100 лс															
СППК5 200-100-Н лс															
СППК5 200-100 нж															
СППК5С 200-100															
СППК5С 200-100 лс															
СППК5С 200-100-Н лс															
СППК5С 200-100 нж															
СППК5С 200-100 нж1															
СППК5Р 200-100															
СППК5Р 200-100 лс															
СППК5Р 200-100-Н лс															
СППК5Р 200-100 нж															
СППК5РС 200-100															
СППК5РС 200-100 лс															
СППК5РС 200-100-Н лс															
СППК5РС 200-100 нж															
СППК5РС 200-100 нж1															
СППК5 200-100-01															
СППК5 200-100-01 лс															
СППК5 200-100-01Н лс															
СППК5 200-100-01 нж															
СППК5С 200-100-01															
СППК5С 200-100-01 лс															
СППК5С 200-100-01Н лс															
СППК5С 200-100-01 нж															
СППК5С 200-100-01 нж1															
СППК5Р 200-100-01															
СППК5Р 200-100-01 лс															
СППК5Р 200-100-01Н лс															
СППК5Р 200-100-01 нж															
СППК5РС 200-100-01															
СППК5РС 200-100-01 лс															
СППК5РС 200-100-01Н лс															
СППК5РС 200-100-01 нж															
СППК5РС 200-100-01 нж1															

**Клапаны предохранительные пружинные 6 поколения СППК6**

**Предохранительные клапаны 6 поколения импортозамещающая продукция, разработанная для применения в тяжелых эксплуатационных условиях с высоким расходом рабочей среды и широким температурным диапазоном рабочих сред.**

**Преимущества конструкции клапанов 6 поколения:**

- Высокая пропускная способность по сравнению с предыдущим поколением.
- Большое разнообразие материалов и опций для любой области применения.

- Оптимальное соотношение параметров входных и выходных патрубков, геометрические параметры узла затвора обеспечивают высокую пропускную способность клапана. Коэффициенты пропускной способности подтверждены расчетами и испытаниями.
- Широкий диапазон давлений настройки.
- Единая унифицированная конструкция корпуса для исполнений с компенсирующим сильфоном и без сильфона, как для жидких, так и для газообразных сред.
- Срок службы корпусных деталей 30 лет.

**Основные параметры**

Обозначение изделия	Таблица фигур	Температура рабочей среды °С	Материал корпуса	DN, мм ВХ/ВЫХ	PN, кгс/см <sup>2</sup> ВХ/ВЫХ	dc, мм	Fc, мм <sup>2</sup>	$\alpha_1$	$\alpha_2$	H	L	L <sub>1</sub>	L <sub>2</sub>	L <sub>3</sub>	Масса, кг	Масса с КОФ, кг											
ТУ 3742-011-07533604-2014, ТУ 28.14.11-035-07533604-2017																											
СППК6Р 25-40	28с31нж	от -40 до 300	20Л	40/16											24,5	30,5											
СППК6 25-40	28с31нж														600	20,8	26,8										
СППК6РС 25-40	28с31нж1	от -40 до 450													705	27,4	33,4										
СППК6С 25-40	28с31нж1														665	24,1	30,1										
СППК6РСО 25-40	28с31нж2														740	30,3	36,3										
СППК6СО 25-40	28с31нж2														660	26,6	32,6										
СППК6РВ 25-40	28с31нж3														720	27,6	33,6										
СППК6В 25-40	28с31нж3														680	23,9	30										
СППК6Р 25-40-01	28с31нж4	от -40 до 300													20ГЛ/20ГМЛ	40/40	24	452	0,88	0,69	100	120	150	160	640	25,5	32,5
СППК6 25-40-01	28с31нж4																								600	21,8	29
СППК6РС 25-40-01	28с31нж5	от -40 до 450																							705	28,4	35,5
СППК6С 25-40-01	28с31нж5																								665	25,1	32
СППК6РСО 25-40-01	28с31нж6		740	31,3	38,3																						
СППК6СО 25-40-01	28с31нж6		660	27,6	34,6																						
СППК6РВ 25-40-01	28с31нж7		720	28,6	35,6																						
СППК6В 25-40-01	28с31нж7		680	24,9	32																						
СППК6Р 25-40 лс	28лс31нж	от -60 до 300	20ГЛ/20ГМЛ	40/16	24	452	0,88	0,69	100	120	150	160	640	24,5											30,5		
СППК6 25-40 лс	28лс31нж												600	20,8											26,8		
СППК6РС 25-40 лс	28лс31нж1	от -40 до 425											705	27,4											33,4		
СППК6С 25-40 лс	28лс31нж1												665	24,1											30,1		
СППК6РСО 25-40 лс	28лс31нж2												740	30,3	36,3												
СППК6СО 25-40 лс	28лс31нж2												660	26,6	32,6												
СППК6РВ 25-40 лс	28лс31нж3												720	27,6	33,6												
СППК6В 25-40 лс	28лс31нж3												680	23,9	30												
СППК6Р 25-40 лс-01	28лс31нж4	от -60 до 300											40/40										640	25,5	32,5		
СППК6 25-40 лс-01	28лс31нж4																						600	21,8	29		
СППК6РС 25-40 лс-01	28лс31нж5	от -40 до 425																					705	28,4	35,5		
СППК6С 25-40 лс-01	28лс31нж5																						665	25,1	32		
СППК6РСО 25-40 лс-01	28лс31нж6		740	31,3	38,3																						
СППК6СО 25-40 лс-01	28лс31нж6		660	27,6	34,6																						
СППК6РВ 25-40 лс-01	28лс31нж7		720	28,6	35,6																						
СППК6В 25-40 лс-01	28лс31нж7		680	24,9	32																						
СППК6Р 25-40 нж	28нж31нж	от -60 до 300	12Х18Н9ТЛ	40/16																			640	24,5	30,5		
СППК6 25-40 нж	28нж31нж																						600	20,8	26,8		
СППК6РС 25-40 нж	28нж31нж1	от -60 до 425																					705	27,4	33,4		
СППК6С 25-40 нж	28нж31нж1	от -110 до 425																					665	24,1	30,1		
СППК6РСО 25-40 нж	28нж31нж2	от -60 до 600											740	30,3	36,3												
СППК6СО 25-40 нж	28нж31нж2	от -110 до 600											660	26,6	32,6												
СППК6РВ 25-40 нж	28нж31нж3	от -60 до 600											720	27,6	33,6												
СППК6В 25-40 нж	28нж31нж3	от -110 до 600											680	23,9	30												

## Клапаны предохранительные пружинные

Управление по продажам: +7 (34766) 2 99 11 (многоканальный)

## Основные параметры (продолжение)

Обозначение изделия	Таблица фигур	Температура рабочей среды °С	Материал корпуса	DN, мм вх/вых	PN, кгс/см <sup>2</sup> вх/вых	dс, мм	Fс, мм <sup>2</sup>	α <sub>1</sub>	α <sub>2</sub>	H	L	L <sub>1</sub>	L <sub>2</sub>	L <sub>3</sub>	Масса, кг	Масса с КОФ, кг
ТУ 3742-011-07533604-2014, ТУ 28.14.11-035-07533604-2017																
СППК6Р 25-40 нж-01	28нж31нж4	от -60 до 300	12Х18Н9ТЛ	25/50	40/40	24	452	0,88	0,69	640	100	120	150	160	25,5	32,5
СППК6 25-40 нж-01	28нж31нж4									600					21,8	29
СППК6РС 25-40 нж-01	28нж31нж5									705					28,4	35,5
СППК6С 25-40 нж-01	28нж31нж5									665					25,1	32
СППК6РСО 25-40 нж-01	28нж31нж6									740					31,3	38,3
СППК6СО 25-40 нж-01	28нж31нж6									660					27,6	34,6
СППК6РВ 25-40 нж-01	28нж31нж7									720					28,6	35,6
СППК6В 25-40 нж-01	28нж31нж7									680					24,9	32
СППК6РС 25-40 нж1	28нж31нж8									705					27,4	34,5
СППК6С 25-40 нж1	28нж31нж8	от -110 до 350	12Х18Н12М3ТЛ	40/16	665	24,1	31									
СППК6РС 25-40 нж1-01	28нж31нж9				705	28,4	35,5									
СППК6С 25-40 нж1-01	28нж31нж9				665	25,1	32									
СППК6Р 25-100	28с48нж	от -40 до 300	20Л							680					29	37,5
СППК6 25-100	28с48нж									640					25,5	34
СППК6РС 25-100	28с48нж1									740					32,5	41
СППК6С 25-100	28с48нж1									700					28,5	37
СППК6РСО 25-100	28с48нж2									760					28,5	37
СППК6СО 25-100	28с48нж2									720					35,5	44
СППК6РВ 25-100	28с48нж3									780					32,5	41
СППК6В 25-100	28с48нж3									675					29	37,5
СППК6Р 25-100 лс	28лс48нж									от -60 до 300					20ГЛ/20ГМЛ	25/50
СППК6 25-100 лс	28лс48нж	640	25,5	34												
СППК6РС 25-100 лс	28лс48нж1	740	32,5	41												
СППК6С 25-100 лс	28лс48нж1	700	28,5	37												
СППК6РСО 25-100 лс	28лс48нж2	760	28,5	37												
СППК6СО 25-100 лс	28лс48нж2	720	35,5	44												
СППК6РВ 25-100 лс	28лс48нж3	780	32,5	41												
СППК6В 25-100 лс	28лс48нж3	675	29	37,5												
СППК6Р 25-100 нж	28нж48нж	680	29	37,5												
СППК6 25-100 нж	28нж48нж	640	25,5	34												
СППК6РС 25-100 нж	28нж48нж1	740	32,5	41												
СППК6С 25-100 нж	28нж48нж1	700	28,5	37												
СППК6РСО 25-100 нж	28нж48нж2	760	28,5	37												
СППК6СО 25-100 нж	28нж48нж2	720	35,5	44												
СППК6РВ 25-100 нж	28нж48нж3	780	32,5	41												
СППК6В 25-100 нж	28нж48нж3	675	29	37,5												
СППК6РС 25-100 нж1	28нж48нж4	700	32,5	41												
СППК6С 25-100 нж1	28нж48нж4	760	28,5	37												
СППК6Р 25-100Ш	28с48нж	от -40 до 300	Сталь 20	25/40	100/40	24	452	0,87	0,67	680	130	115	200	175	24	27
СППК6 25-100Ш	28с48нж									635					20	23
СППК6РС 25-100Ш	28с48нж1									750					27	30
СППК6С 25-100Ш	28с48нж1									700					23,2	26,5
СППК6РСО 25-100Ш	28с48нж2									790					30,5	33,5
СППК6СО 25-100Ш	28с48нж2									710					26,2	29,5
СППК6РВ 25-100Ш	28с48нж3									770					27	30
СППК6В 25-100Ш	28с48нж3									720					23,2	26,5
СППК6Р 25-100Ш лс	28лс48нж									680					24	27
СППК6 25-100Ш лс	28лс48нж	635	20	23												
СППК6РС 25-100Ш лс	28лс48нж1	750	27	30												
СППК6С 25-100Ш лс	28лс48нж1	700	23,2	26,5												

**Основные параметры (продолжение)**

Обозначение изделия	Таблица фигур	Температура рабочей среды, °С	Материал корпуса	DN, мм ВХ/ВЫХ	PN, кгс/см <sup>2</sup> ВХ/ВЫХ	dc, мм	Fc, мм <sup>2</sup>	α <sub>1</sub>	α <sub>2</sub>	H	L	L <sub>1</sub>	L <sub>2</sub>	L <sub>3</sub>	Масса, кг	Масса с КОФ, кг																																				
ТУ 3742-011-07533604-2014, ТУ 28.14.11-035-07533604-2017																																																				
СППК6РС0 25-100Ш лс	28лс48нж2	от -40 до 425	09Г2С	25/40	100/40	24	452	0,87	0,67	790	130	115	200	175	30,5	33,5																																				
СППК6С0 25-100Ш лс	28лс48нж2														26,2	29,5																																				
СППК6РВ 25-100Ш лс	28лс48нж3														27	30																																				
СППК6В 25-100Ш лс	28лс48нж3														23,2	26,5																																				
СППК6Р 25-100Ш нж	28нж48нж	от -60 до 300	12Х18Н10Т												25/50	160/40	24	452	0,88	0,68	680	115	125	165	190	24	27																									
СППК6 25-100Ш нж	28нж48нж																									20	23																									
СППК6РС 25-100Ш нж	28нж48нж1																									от -60 до 425	750	27	30																							
СППК6С 25-100Ш нж	28нж48нж1																									от -110 до 425	700	23,2	26,5																							
СППК6РС0 25-100Ш нж	28нж48нж2	от -60 до 600																								790	30,5	33,5																								
СППК6С0 25-100Ш нж	28нж48нж2	от -110 до 600																								710	26,2	29,5																								
СППК6РВ 25-100Ш нж	28нж48нж3	от -60 до 600																								770	27	30																								
СППК6В 25-100Ш нж	28нж48нж3	от -110 до 600																								720	23,2	26,5																								
СППК6РС 25-100Ш нж1	28нж48нж4	от -60 до 350		10Х17Н12М2Т	25/50	160/40	24	452	0,88	0,68	750	115	125	165												190	27	30																								
СППК6С 25-100Ш нж1	28нж48нж4	от -110 до 350																									700	23,2	26,2																							
СППК6Р 25-160	28с47нж	от -40 до 300		20Л																							25/50	160/40	24	452	0,88	0,68	680	115	125	165	190	29	37,5													
СППК6 25-160	28с47нж																																					640	25,5	34												
СППК6РС 25-160	28с47нж1		740												32,5	41																																				
СППК6С 25-160	28с47нж1		700												28,5	37																																				
СППК6РС0 25-160	28с47нж2	от -40 до 450	20Л/20ГМА												25/50	160/40	24	452	0,88	0,68	760	115	125	165	190													28,5	37													
СППК6С0 25-160	28с47нж2																																					720	35,5	44												
СППК6РВ 25-160	28с47нж3																																					780	32,5	41												
СППК6В 25-160	28с47нж3																																					675	29	37,5												
СППК6Р 25-160 лс	28лс47нж	от -60 до 300																																				20Л/20ГМА	25/50	160/40	24	452	0,88	0,68	680	115	125	165	190	29	37,5	
СППК6 25-160 лс	28лс47нж																																																	640	25,5	34
СППК6РС 25-160 лс	28лс47нж1				740	32,5	41																																													
СППК6С 25-160 лс	28лс47нж1				700	28,5	37																																													
СППК6РС0 25-160 лс	28лс47нж2	от -40 до 425		12Х18Н9ТЛ	25/50	160/40	24	452	0,88	0,68	760	115	125	165												190	28,5	37																								
СППК6С0 25-160 лс	28лс47нж2																										720	35,5	44																							
СППК6РВ 25-160 лс	28лс47нж3																										780	32,5	41																							
СППК6В 25-160 лс	28лс47нж3																										675	29	37,5																							
СППК6Р 25-160 нж	28нж47нж	от -60 до 300	12Х18Н9ТЛ												25/50	160/40	24	452	0,88	0,68	680	115	125	165	190		29	37,5																								
СППК6 25-160 нж	28нж47нж																										640	25,5	34																							
СППК6РС 25-160 нж	28нж47нж1																										от -60 до 425	740	32,5	41																						
СППК6С 25-160 нж	28нж47нж1																										от -110 до 425	700	28,5	37																						
СППК6РС0 25-160 нж	28нж47нж2	от -60 до 600																									12Х18Н12М3ТЛ	25/50	160/40	24	452	0,88	0,68	760	115	125	165	190	28,5	37												
СППК6С0 25-160 нж	28нж47нж2	от -110 до 600																																					720	35,5	44											
СППК6РВ 25-160 нж	28нж47нж3	от -60 до 600																																					780	32,5	41											
СППК6В 25-160 нж	28нж47нж3	от -110 до 600																																					675	29	37,5											
СППК6РС 25-160 нж1	28нж47нж4	от -60 до 350		20Л	50/80	16/6	45	1590	0,9	0,7	700	130	155	205												205	32,5												41													
СППК6С 25-160 нж1	28нж47нж4	от -110 до 350																									760												28,5	37												
СППК6В 50-16	28с44нж	от -40 до 450																									20Л												50/80	16/6	45	1590	0,9	0,7	805	130	155	205	205	42,5	49	
СППК6РВ 50-16	28с44нж																																																	915	47	53,5
СППК6С 50-16	28с44нж1		765												43,5	50																																				
СППК6РС 50-16	28с44нж1		875												48	54,5																																				
СППК6 50-16	28с44нж2	от -40 до 300	20Л												50/80	16/6	45	1590	0,9	0,7	740	130	155	205	205																									39	45,5	
СППК6Р 50-16	28с44нж2																																																	845	43,5	50
СППК6В 50-16-01	28с44нж3																											805	43	49,5																						
СППК6РВ 50-16-01	28с44нж3																											915	47,5	54																						
СППК6С 50-16-01	28с44нж4	от -40 до 450																										20Л	50/80	16/16	45	1590	0,9	0,7	765	130	155	205												205	44	50,5
СППК6РС 50-16-01	28с44нж4																																																		875	48,4
СППК6 50-16-01	28с44нж5			740	39,1	45,6																																														
СППК6Р 50-16-01	28с44нж5			845	44	50,5																																														

## Клапаны предохранительные пружинные

Управление по продажам: +7 (34766) 2 99 11 (многоканальный)

## Основные параметры (продолжение)

Обозначение изделия	Таблица фигур	Температура рабочей среды °С	Материал корпуса	DN, мм вх/вых	PN, кгс/см <sup>2</sup> вх/вых	dс, мм	Fс, мм <sup>2</sup>	α <sub>1</sub>	α <sub>2</sub>	H	L	L <sub>1</sub>	L <sub>2</sub>	L <sub>3</sub>	Масса, кг	Масса с КОФ, кг																																																
ТУ 3742-011-07533604-2014, ТУ 28.14.11-035-07533604-2017																																																																
СППК6В 50-16 нж	28нж44нж	от -60 до 600	12Х18Н9ТЛ	50/80	16/6	45	1590	0,9	0,7	805	130	155	185	205	42,5	49																																																
СППК6РВ 50-16 нж	28нж44нж														47	53,5																																																
СППК6СО 50-16 нж	28нж44нж1	от -110 до 600													16/6	45	1590	0,9	0,7	805	130	155	185	205	40	46,5																																						
СППК6РСО 50-16 нж	28нж44нж1	от -60 до 600																							45,5	52																																						
СППК6 50-16 нж	28нж44нж2	от -60 до 300													12Х18Н9ТЛ	50/80	16/6	45	1590	0,9	0,7	805	130	155	185	205	39	45,5																																				
СППК6Р 50-16 нж	28нж44нж2																										43,5	50																																				
СППК6С 50-16 нж	28нж44нж3	от -110 до 480																									16/6	45	1590	0,9	0,7	805	130	155	185	205	48	54,5																										
СППК6РС 50-16 нж	28нж44нж3	от -60 до 480																																			43	49,5																										
СППК6В 50-16 нж-01	28нж44нж4	от -60 до 600																									12Х18Н9ТЛ	50/80	16/16	45	1590	0,9	0,7	805	130	155	190	205	47,5	54																								
СППК6РВ 50-16 нж-01	28нж44нж4																																						40,5	47																								
СППК6СО 50-16 нж-01	28нж44нж5	от -110 до 600	16/16	45	1590	0,9	0,7	805	130	155	190	205	46	52,5																																																		
СППК6РСО 50-16 нж-01	28нж44нж5	от -60 до 600											44	50,5																																																		
СППК6С 50-16 нж-01	28нж44нж6	от -60 до 300	16/16	45	1590	0,9	0,7	805	130	155	190	205	39,5	46																																																		
СППК6РС 50-16 нж-01	28нж44нж6	от -110 до 480											44	50,5																																																		
СППК6 50-16 нж-01	28нж44нж7	от -60 до 480	12Х18Н9ТЛ	50/80	16/16	45	1590	0,9	0,7	805	130	155	190	205	39	46																																																
СППК6Р 50-16 нж-01	28нж44нж7														43,5	50,5																																																
СППК6В 50-16 лс	28лс44нж	от -60 до 450													20Г120ГМА	50/80	16/6	45	1590	0,9	0,7	805	130	155	185	205													42,5	49																								
СППК6РВ 50-16 лс	28лс44нж																																						47	53,5																								
СППК6С 50-16 лс	28лс44нж1	от -60 до 300																									20Г120ГМА	50/80	16/6	45	1590	0,9	0,7	805	130	155	185	205	43,5	50																								
СППК6РС 50-16 лс	28лс44нж1																																						48	54,5																								
СППК6 50-16 лс	28лс44нж2	от -60 до 300																																					20Г120ГМА	50/80	16/16	45	1590	0,9	0,7	805	130	155	190	205	39	45,5												
СППК6Р 50-16 лс	28лс44нж2																																																		43,5	50												
СППК6В 50-16 лс-01	28лс44нж3	от -60 до 450																																																	20Г120ГМА	50/80	16/16	45	1590	0,9	0,7	805	130	155	190	205	43	49,5
СППК6РВ 50-16 лс-01	28лс44нж3																																																														47,4	54
СППК6С 50-16 лс-01	28лс44нж4	от -60 до 450	20Г120ГМА	50/80	16/16	45	1590	0,9	0,7	805	130	155	190	205																																																	44	50,5
СППК6РС 50-16 лс-01	28лс44нж4																																																														48,4	55
СППК6 50-16 лс-01	28лс44нж5	от -60 до 300													20Г120ГМА	50/80	16/16	45	1590	0,9	0,7	805	130	155	190	205																																					39,1	45,6
СППК6Р 50-16 лс-01	28лс44нж5																																																														44	50,5
СППК6С 50-16 нж1	28нж44нж8	от -110 до 350																									12Х18Н12МЭТЛ	50/80	16/6	45	1590	0,9	0,7	805	130	155	185	205																									43,5	50
СППК6РС 50-16 нж1	28нж44нж8	от -60 до 350																																																													48	54,5
СППК6С 50-16 нж1-01	28нж44нж9	от -110 до 350																																					16/16	45	1590	0,9	0,7	805	130	155	185	205	44	50,5														
СППК6РС 50-16 нж1-01	28нж44нж9	от -60 до 350																																															48,5	55														
СППК6В 50-40	28с40нж	от -40 до 450																																					20Л	50/80	40/16	45	1590	0,9	0,7	805	130	155	185	210	44,5	54												
СППК6РВ 50-40	28с40нж																																																		49	57,5												
СППК6С 50-40	28с40нж1	от -40 до 300	20Л	50/80	40/16	45	1590	0,9	0,7	805	130	155	185	210																																					45,5	54												
СППК6РС 50-40	28с40нж1																																																		50	58,5												
СППК6 50-40	28с40нж2	от -40 до 300													20Л	50/80	40/16	45	1590	0,9	0,7	805	130	155	185	210																									41	49,5												
СППК6Р 50-40	28с40нж2																																																		45,5	54												
СППК6В 50-40-01	28с40нж3	от -40 до 450																									20Л	50/80	40/40	45	1590	0,9	0,7	805	130	155	193	210													45	53,5												
СППК6РВ 50-40-01	28с40нж3																																																		49,4	57,9												
СППК6С 50-40-01	28с40нж4	от -40 до 450																																																	20Л	50/80	40/40	45	1590	0,9	0,7	805	130	155	193	210	46	54,5
СППК6РС 50-40-01	28с40нж4																																																														50,4	58,9
СППК6 50-40-01	28с40нж5	от -40 до 300																																					20Л	50/80	40/40	45	1590	0,9	0,7	805	130	155	193	210													41,1	49,6
СППК6Р 50-40-01	28с40нж5																																																														46	54,5
СППК6В 50-40 нж	28нж40нж	от -60 до 600	12Х18Н9ТЛ	50/80	40/16	45	1590	0,9	0,7	805	130	155	185	210																																																	44,5	53
СППК6РВ 50-40 нж	28нж40нж																																																														49	57,5
СППК6СО 50-40 нж	28нж40нж1	от -110 до 600													12Х18Н9ТЛ	50/80	40/16	45	1590	0,9	0,7	805	130	155	185	210																																					42	50,5
СППК6РСО 50-40 нж	28нж40нж1	от -60 до 600																																																													47,5	56
СППК6 50-40 нж	28нж40нж2	от -60 до 300																									40/16	45	1590	0,9	0,7	805	130	155	185	210	41	49,5																										
СППК6Р 50-40 нж	28нж40нж2	от -60 до 300																																			45,5	54																										
СППК6С 50-40 нж	28нж40нж3	от -110 до 480																									40/16	45	1590	0,9	0,7	805	130	155	185	210	45,5	54																										
СППК6РС 50-40 нж	28нж40нж3	от -60 до 480																																			50	58,5																										
СППК6В 50-40 нж-01	28нж40нж4	от -60 до 600																									12Х18Н9ТЛ	50/80	40/40	45	1590	0,9	0,7	805	130	155	193	210	45	53,5																								
СППК6РВ 50-40 нж-01	28нж40нж4																																						49,5	58																								
СППК6СО 50-40 нж-01	28нж40нж5	от -110 до 600	40/40	45	1590	0,9	0,7	805	130	155	193	210	42,5	50,5																																																		
СППК6РСО 50-40 нж-01	28нж40нж5	от -60 до 600											48	56,5																																																		

**Основные параметры (продолжение)**

Обозначение изделия	Таблица фигур	Температура рабочей среды °С	Материал корпуса	DN, мм ВХ/ВЫХ	PN, кгс/см <sup>2</sup> ВХ/ВЫХ	dc, мм	Fc, мм <sup>2</sup>	α <sub>1</sub>	α <sub>2</sub>	H	L	L <sub>1</sub>	L <sub>2</sub>	L <sub>3</sub>	Масса, кг	Масса с КОФ, кг																											
ТУ 3742-011-07533604-2014, ТУ 28.14.11-035-07533604-2017																																											
СППК6С 50-40 нж-01	28нж40нж6	от -110 до 350	12Х18Н9ТЛ	40/40											41,4	50																											
СППК6РС 50-40 нж-01	28нж40нж6	от -60 до 350													845	46	54,5																										
СППК6 50-40 нж-01	28нж40нж7	от -60 до 300													765	41,4	50																										
СППК6Р 50-40 нж-01	28нж40нж7														875	46	54,5																										
СППК6В 50-40 лс	28лс40нж	от -60 до 450	20ГЛ/20ГМА	50/80	45	1590	0,9	0,7		130	155			210	44,5	53																											
СППК6РВ 50-40 лс	28лс40нж														805	49	57,5																										
СППК6С 50-40 лс	28лс40нж1														915	45,5	54																										
СППК6РС 50-40 лс	28лс40нж1														765	50	58,5																										
СППК6 50-40 лс	28лс40нж2	от -60 до 300													875	41	49,5																										
СППК6Р 50-40 лс	28лс40нж2														740	45,5	54																										
СППК6В 50-40 лс-01	28лс40нж3	от -60 до 450													12Х18Н12М3ТЛ	40/16	45	1590	0,9	0,7		130	155			210	805	45	53,5														
СППК6РВ 50-40 лс-01	28лс40нж3																										915	49,4	57,9														
СППК6С 50-40 лс-01	28лс40нж4		765	46	54,5																																						
СППК6РС 50-40 лс-01	28лс40нж4		875	50,4	58,9																																						
СППК6 50-40 лс-01	28лс40нж5	от -60 до 300	12Х18Н12М3ТЛ	40/16	45	1590	0,9	0,7		130	155			210													740	41,1	49,6														
СППК6Р 50-40 лс-01	28лс40нж5																										845	46	54,5														
СППК6С 50-40 нж1	28нж40нж6	от -110 до 350																									12Х18Н12М3ТЛ	40/16															
СППК6РС 50-40 нж1	28нж40нж6	от -60 до 350																																							765	45,5	54
СППК6С 50-40 нж1-01	28нж40нж7	от -110 до 350													875	50	58,5																										
СППК6РС 50-40 нж1-01	28нж40нж7	от -60 до 350													765	45,9	54,4																										
СППК6В 100-16	28с30нж	от -40 до 450													20Л	16/6																											
СППК6РВ 100-16	28с30нж																												1100	95	113												
СППК6С 100-16	28с30нж1		1180	98	116																																						
СППК6РС 100-16	28с30нж1		1100	99	117																																						
СППК6 100-16	28с30нж2	от -40 до 300	100/150	16/16	88	6082	0,87	0,67		160	200			255															1180	102	120												
СППК6Р 100-16	28с30нж2																												1070	86	104												
СППК6В 100-16-01	28с30нж3	от -40 до 450																											100/150	16/16	88	6082	0,87	0,67		160	200			255	1180	91	109
СППК6РВ 100-16-01	28с30нж3																																								1100	99	117
СППК6С 100-16-01	28с30нж4														1180	102	120																										
СППК6РС 100-16-01	28с30нж4														1100	103	121																										
СППК6 100-16-01	28с30нж5	от -40 до 300													100/150	16/16	88	6082	0,87	0,67		160	200			255	1180	106													124		
СППК6Р 100-16-01	28с30нж5																										1090	86													104		
СППК6В 100-16 нж	28нж30нж	от -60 до 600	12Х18Н9ТЛ	16/6																																							
СППК6РВ 100-16 нж	28нж30нж																																								1110	95	113
СППК6СО 100-16 нж	28нж30нж1																												от -110 до 600	1180	98	116											
СППК6РСО 100-16 нж	28нж30нж1																												от -60 до 600	1100	97	115											
СППК6 100-16 нж	28нж30нж2	от -60 до 300																											12Х18Н9ТЛ	16/6													
СППК6Р 100-16 нж	28нж30нж2																																										1180
СППК6С 100-16 нж	28нж30нж3	от -110 до 480													1090	86	104																										
СППК6РС 100-16 нж	28нж30нж3	от -60 до 480													1070	91	109																										
СППК6В 100-16 нж-01	28нж30нж4	от -60 до 600	12Х18Н9ТЛ	16/16																																							
СППК6РВ 100-16 нж-01	28нж30нж4																1100	101	119																								
СППК6СО 100-16 нж-01	28нж30нж5	от -110 до 600															1180	104	122																								
СППК6РСО 100-16 нж-01	28нж30нж5	от -60 до 600															1100	99	117																								
СППК6 100-16 нж-01	28нж30нж6	от -60 до 300															12Х18Н9ТЛ	16/16																									
СППК6Р 100-16 нж-01	28нж30нж6																														1180	102	120										
СППК6С 100-16 нж-01	28нж30нж7	от -110 до 480																													1090	105	123										
СППК6РС 100-16 нж-01	28нж30нж7	от -60 до 480																													1070	108	126										
СППК6В 100-16 лс	28лс30нж	от -60 до 450	20ГЛ/20ГМА	16/6	88	6082	0,87	0,67		160	200			255	1100	90															108												
СППК6РВ 100-16 лс	28лс30нж														1180	95															113												
СППК6С 100-16 лс	28лс30нж1														1100	95															113												
СППК6РС 100-16 лс	28лс30нж1														1180	98															116												
СППК6С 100-16 лс	28лс30нж1	от -60 до 450													20ГЛ/20ГМА	16/6	88	6082	0,87	0,67		160	200			255	1100	99	117														
СППК6РВ 100-16 лс	28лс30нж																										1180	95	113														
СППК6С 100-16 лс	28лс30нж1																										1100	99	117														
СППК6РС 100-16 лс	28лс30нж1																										1180	102	120														

## Клапаны предохранительные пружинные

Управление по продажам: +7 (34766) 2 99 11 (многоканальный)

## Основные параметры (продолжение)

Обозначение изделия	Таблица фигур	Температура рабочей среды °С	Материал корпуса	DN, мм ВХ/ВЫХ	PN, кгс/см <sup>2</sup> ВХ/ВЫХ	dс, мм	Fс, мм <sup>2</sup>	α <sub>1</sub>	α <sub>2</sub>	H	L	L <sub>1</sub>	L <sub>2</sub>	L <sub>3</sub>	Масса, кг	Масса с КОФ, кг												
ТУ 3742-011-07533604-2014, ТУ 28.14.11-035-07533604-2017																												
СППК6 100-16 лс	28лс30нж2	от -60 до 300	20ГЛ/20ГМА		16/6					1070			208		86	104												
СППК6Р 100-16 лс	28лс30нж2														91	109												
СППК6В 100-16 лс-01	28лс30нж3	от -60 до 450			16/16	88	6082	0,87	0,67	1100	160	200	222	255	99	117												
СППК6РВ 100-16 лс-01	28лс30нж3														102	120												
СППК6С 100-16 лс-01	28лс30нж4	от -60 до 300			16/16					1180			222	255	103	121												
СППК6РС 100-16 лс-01	28лс30нж4														106	124												
СППК6 100-16 лс-01	28лс30нж5	от -60 до 300			16/6					1090	160	200	208		90	108												
СППК6Р 100-16 лс-01	28лс30нж5														93	111												
СППК6С 100-16 нж1	28нж30нж8	от -110 до 350	12Х18Н12М3ТА		16/6					1100			208		95	113												
СППК6РС 100-16 нж1	28нж30нж8	от -60 до 350													98	116												
СППК6С 100-16 нж1-01	28нж30нж9	от -110 до 350													99	117												
СППК6РС 100-16 нж1-01	28нж30нж9	от -60 до 350													102	120												
СППК6В 100-40	28с34нж	от -40 до 450	20А		40/16					1100			222		101	124,5												
СППК6РВ 100-40	28с34нж														104	127,5												
СППК6С 100-40	28с34нж1	от -40 до 300			40/16					1100	160	200	270		105	128,5												
СППК6РС 100-40	28с34нж1														108	131,5												
СППК6 100-40	28с34нж2	от -40 до 300			40/40	88	6082	0,87	0,67	1070			233		92	115,5												
СППК6Р 100-40	28с34нж2														97	120,5												
СППК6В 100-40-01	28с34нж3	от -40 до 450			40/40					1100			233		103	126,5												
СППК6РВ 100-40-01	28с34нж3														106	129,5												
СППК6С 100-40-01	28с34нж4	от -40 до 300			40/40					1100	160	200	270		107	130,5												
СППК6РС 100-40-01	28с34нж4														110	133,5												
СППК6 100-40-01	28с34нж5	от -40 до 300			40/40					1090			233		94	117,5												
СППК6Р 100-40-01	28с34нж5														97	120,5												
СППК6В 100-40 нж	28нж34нж	от -60 до 600	12Х18Н9ТА		40/16					1110			222		101	124,5												
СППК6РВ 100-40 нж	28нж34нж														104	127,5												
СППК6СО 100-40 нж	28нж34нж1	от -110 до 600			40/16					1100			222		103	126,5												
СППК6РСО 100-40 нж	28нж34нж1	от -60 до 600													106	129,5												
СППК6 100-40 нж	28нж34нж2	от -60 до 300													92	115,5												
СППК6Р 100-40 нж	28нж34нж2	от -60 до 300													97	120,5												
СППК6С 100-40 нж	28нж34нж3	от -110 до 480			40/40					1100			233		107	130,5												
СППК6РС 100-40 нж	28нж34нж3	от -60 до 480													110	133,5												
СППК6В 100-40 нж-01	28нж34нж4	от -60 до 600													103	126,5												
СППК6РВ 100-40 нж-01	28нж34нж4	от -60 до 600													106	129,5												
СППК6СО 100-40 нж-01	28нж34нж5	от -110 до 600	12Х18Н9ТА		40/40					1100			233		105	128,5												
СППК6РСО 100-40 нж-01	28нж34нж5	от -60 до 600													108	131,5												
СППК6 100-40 нж-01	28нж34нж6	от -60 до 300													109	132,5												
СППК6Р 100-40 нж-01	28нж34нж6	от -60 до 300													112	135,5												
СППК6С 100-40 нж-01	28нж34нж7	от -110 до 480			40/40					1100			233		94	117,5												
СППК6РС 100-40 нж-01	28нж34нж7	от -60 до 480													99	122,5												
СППК6В 100-40 лс	28лс34нж	от -60 до 450															40/16					1100			222		101	124,5
СППК6РВ 100-40 лс	28лс34нж																										104	127,5
СППК6С 100-40 лс	28лс34нж1	от -60 до 300	20А/20ГЛ		40/16					1100	160	200	270		105	128,5												
СППК6РС 100-40 лс	28лс34нж1														108	131,5												
СППК6 100-40 лс	28лс34нж2	от -60 до 300			40/40	88	6082	0,87	0,67	1070			233		92	115,5												
СППК6Р 100-40 лс	28лс34нж2														97	120,5												
СППК6В 100-40 лс-01	28лс34нж3	от -60 до 450			40/40					1100			233		103	126,5												
СППК6РВ 100-40 лс-01	28лс34нж3														106	129,5												
СППК6С 100-40 лс-01	28лс34нж4	от -60 до 300			40/40					1100			233		107	130,5												
СППК6РС 100-40 лс-01	28лс34нж4														110	133,5												
СППК6 100-40 лс-01	28лс34нж5	от -60 до 300			40/40					1090			233		94	117,5												
СППК6Р 100-40 лс-01	28лс34нж5														97	120,5												
СППК6С 100-40 нж1	28нж34нж8	от -110 до 350	12Х18Н12М3ТА		40/16					1100			222		101	124,5												
СППК6РС 100-40 нж1	28нж34нж8	от -60 до 350													104	127,5												
СППК6С 100-40 нж1-01	28нж34нж9	от -110 до 350													103	126,5												
СППК6РС 100-40 нж1-01	28нж34нж9	от -60 до 350													106	129,5												

**Основные параметры (продолжение)**

Обозначение изделия	Таблица фигур	Температура рабочей среды °С	Материал корпуса	DN, мм ВХ/ВЫХ	PN, кгс/см <sup>2</sup> ВХ/ВЫХ	dc, мм	Fc, мм <sup>2</sup>	α <sub>1</sub>	α <sub>2</sub>	H	L	L <sub>1</sub>	L <sub>2</sub>	L <sub>3</sub>	Масса, кг	Масса с КОФ, кг																						
ТУ 3742-011-07533604-2014, ТУ 28.14.11-035-07533604-2017																																						
СППК6В 100-63	28с42нж	от -40 до 450	20Л	100/150	63/40	82	5281	0,9	0,7	1490	265	245	340	335	237	272																						
СППК6РВ 100-63	28с42нж														1550	252	287																					
СППК6С 100-63	28с42нж1														1510	254	289																					
СППК6РС 100-63	28с42нж1														1570	268	303																					
СППК6 100-63	28с42нж2	1410	217												252																							
СППК6Р 100-63	28с42нж2	1470	232												267																							
СППК6В 100-63 нж	28нж42нж	от -60 до 600	12Х18Н9ТЛ												100/150	63/40	82	5281	0,9	0,7	1490	265	245	340	335	237	272											
СППК6РВ 100-63 нж	28нж42нж	1550																								252	287											
СППК6СО 100-63 нж	28нж42нж1	от -110 до 600																								1510	242	277										
СППК6РСО 100-63 нж	28нж42нж1	от -60 до 600																								1570	257	292										
СППК6 100-63 нж	28нж42нж2	от -60 до 300																								1410	217	252										
СППК6Р 100-63 нж	28нж42нж2	1470																								232	267											
СППК6С 100-63 нж	28нж42нж3	от -110 до 500																								1510	254	289										
СППК6РС 100-63 нж	28нж42нж3	от -60 до 500																								1570	268	303										
СППК6В 100-63 лс	28лс42нж	от -60 до 450	20ГЛ/20ГМА																							100/150	63/40	82	5281	0,9	0,7	1490	265	245	340	335	237	272
СППК6РВ 100-63 лс	28лс42нж																																				1550	251
СППК6С 100-63 лс	28лс42нж1			1510	254	289																																
СППК6РС 100-63 лс	28лс42нж1			1570	268	303																																
СППК6 100-63 лс	28лс42нж2			1410	217	252																																
СППК6Р 100-63 лс	28лс42нж2			1470	232	267																																
СППК6С 100-63 нж1	28нж42нж4	от -110 до 350	12Х18Н12М3ТЛ	100/150	63/40	82	5281	0,9	0,7	1570	265	245	340	335																							254	289
СППК6РС 100-63 нж1	28нж42нж4	от -60 до 350								1510																											268	303
СППК6В 100-160	28с43нж	от -40 до 450	20Л	100/150	160/40	82	5281	0,9	0,7	1490	265	245	355	335	247	287																						
СППК6РВ 100-160	28с43нж														1550	262	302																					
СППК6С 100-160	28с43нж1														1510	264	304																					
СППК6РС 100-160	28с43нж1														1570	278	318																					
СППК6 100-160	28с43нж2	от -40 до 300													1410	227	267																					
СППК6Р 100-160	28с43нж2	1470													242	282																						
СППК6С 100-160-01	28с43нж3	от -40 до 350													72	4071	1510	246	286																			
СППК6РС 100-160-01	28с43нж3																1570	260	300																			
СППК6 100-160-01	28с43нж4	от -40 до 300				72	3019								1410	228	268																					
СППК6Р 100-160-01	28с43нж4														1470	242	282																					
СППК6С 100-160-02	28с43нж5														1510	246	286																					
СППК6РС 100-160-02	28с43нж5														1570	260	300																					
СППК6 100-160-02	28с43нж6														1410	228	268																					
СППК6Р 100-160-02	28с43нж6														1470	242	282																					
СППК6В 100-160 нж	28нж43нж	от -60 до 600				12Х18Н9ТЛ	100/150								160/40	82	5281	0,9	0,7	1490	265	245	355	335	247	287												
СППК6РВ 100-160 нж	28нж43нж	1550																							262	302												
СППК6СО 100-160 нж	28нж43нж1	от -110 до 600	1510	252	292																																	
СППК6РСО 100-160 нж	28нж43нж1	от -60 до 600	1570	267	307																																	
СППК6 100-160 нж	28нж43нж2	от -60 до 300	1410	227	267																																	
СППК6Р 100-160 нж	28нж43нж2	1470	242	282																																		
СППК6С 100-160 нж	28нж43нж3	от -110 до 500	1510	264	304																																	
СППК6РС 100-160 нж	28нж43нж3	1570	278	318																																		
СППК6В 100-160-01 нж	28нж43нж4	от -60 до 500	1490	245	285																																	
СППК6РВ 100-160-01 нж	28нж43нж4	1550	260	300																																		
СППК6СО 100-160-01 нж	28нж43нж5	от -110 до 500	1510	234	274																																	
СППК6РСО 100-160-01 нж	28нж43нж5	от -60 до 500	1570	249	289																																	
СППК6 100-160-01 нж	28нж43нж6	от -60 до 300	1510	246	286																																	
СППК6Р 100-160-01 нж	28нж43нж6	1570	260	300																																		
СППК6С 100-160-01 нж	28нж43нж7	от -110 до 300	1410	228	268																																	
СППК6РС 100-160-01 нж	28нж43нж7	от -60 до 300	1470	242	282																																	



## Клапаны предохранительные пружинные

Управление по продажам: +7 (34766) 2 99 11 (многоканальный)

## Основные параметры (продолжение)

Обозначение изделия	Таблица фигур	Температура рабочей среды °С	Материал корпуса	DN, мм ВХ/ВЫХ	PN, кгс/см <sup>2</sup> ВХ/ВЫХ	dc, мм	Fc, мм <sup>2</sup>	$\alpha_1$	$\alpha_2$	H	L	L <sub>1</sub>	L <sub>2</sub>	L <sub>3</sub>	Масса, кг	Масса с КОФ, кг										
ТУ 3742-011-07533604-2014, ТУ 28.14.11-035-07533604-2017																										
СППК6СО 100-160-02 нж	28нж43нж8	от -110 до 300	12Х18Н9ТЛ	100/150	160/40	62	3019	0,9	0,7	1510	265	245	355	335	234	274										
СППК6РСО 100-160-02 нж	28нж43нж8	от -60 до 300								1570					248	288										
СППК6С 100-160-02 нж	28нж43нж9	от -110 до 300								1510					245	285										
СППК6РС 100-160-02 нж	28нж43нж9	от -60 до 300								1570					260	300										
СППК6 100-160-02 нж	28нж43нж10									1410					228	268										
СППК6Р 100-160-02 нж	28нж43нж10	1470								242					282											
СППК6В 100-160 лс	28лс43нж	от -60 до 450	20ГЛ/20ГМЛ	100/150	82	5281	0,9	0,7	1490	265	245	355	335	247	287											
СППК6РВ 100-160 лс	28лс43нж								1550					261	301											
СППК6С 100-160 лс	28лс43нж1								1510					264	304											
СППК6РС 100-160 лс	28лс43нж1								1570					278	318											
СППК6 100-160 лс	28лс43нж2								от -60 до 300					20ГЛ/20ГМЛ	100/150	82	5281	0,9	0,7	1410	265	245	355	335	227	267
СППК6Р 100-160 лс	28лс43нж2																			1470					242	282
СППК6С 100-160-01 лс	28лс43нж3	от -60 до 350	20ГЛ/20ГМЛ	100/150	72	4071	0,9	0,7	1510	265	245	355	335	246	286											
СППК6РС 100-160-01 лс	28лс43нж3								1570					260	300											
СППК6 100-160-01 лс	28лс43нж4	от -60 до 300	20ГЛ/20ГМЛ	100/150	62	3019	0,9	0,7	1410	265	245	355	335	228	268											
СППК6Р 100-160-01 лс	28лс43нж4								1470					242	282											
СППК6С 100-160-02 лс	28лс43нж5								1510					245	285											
СППК6РС 100-160-02 лс	28лс43нж5								1570					260	300											
СППК6 100-160-02 лс	28лс43нж6								1410					228	268											
СППК6Р 100-160-02 лс	28лс43нж6								1470					242	282											
СППК6С 100-160 нж1	28нж43нж11	от -110 до 350	12Х18Н12МЭТЛ	100/150	82	5281	0,9	0,7	1510	265	245	355	335	264	304											
СППК6РС 100-160 нж1	28нж43нж11	от -60 до 350							1570					278	318											
СППК6С 100-160-01 нж1	28нж43нж12	от -110 до 350							1510					246	286											
СППК6РС 100-160-01 нж1	28нж43нж12	от -60 до 350							72					4071	1570	278	318									
СППК6С 100-160-02 нж1	28нж43нж13	от -110 до 350							62					3019	1510	245	285									
СППК6РС 100-160-02 нж1	28нж43нж13	от -60 до 350							1570					260	300											
СППК6В 150-16	28с27нж2	от -40 до 300	20Л	150/200	16/6	120	11304	0,9	0,7	1580	205	245	259	306	275	296										
СППК6РВ 150-16	28с27нж2									1660					298	319										
СППК6С 150-16	28с27нж1									1590					275	296										
СППК6РС 150-16	28с27нж1									1660					298	319										
СППК6 150-16	28с27нж									1500					260	281										
СППК6Р 150-16	28с27нж									1570					271	292										
СППК6В 150-16 нж	28нж27нж2	от -60 до 600	12Х18Н9ТЛ	150/200	16/6	120	11304	0,9	0,7	1580	205	245	259	306	275	296										
СППК6РВ 150-16 нж	28нж27нж2									1660					298	319										
СППК6СО 150-16 нж	28нж27нж3	от -110 до 600	12Х18Н9ТЛ	150/200	16/6	120	11304	0,9	0,7	1590	205	245	259	306	261	282										
СППК6РСО 150-16 нж	28нж27нж3	от -60 до 600								1660					271	292										
СППК6 150-16 нж	28нж27нж	от -60 до 300								1500					260	281										
СППК6Р 150-16 нж	28нж27нж									1570					271	292										
СППК6С 150-16 нж	28нж27нж4	от -110 до 480								1590					275	296										
СППК6РС 150-16 нж	28нж27нж4	от -60 до 480								1660					285	306										
СППК6В 150-16 лс	28лс27нж1	от -60 до 300	20ГЛ/20ГМЛ	150/200	16/6	120	11304	0,9	0,7	1580	205	245	259	306	275	296										
СППК6РВ 150-16 лс	28лс27нж1									1660					298	319										
СППК6С 150-16 лс	28лс27нж2									1590					275	296										
СППК6РС 150-16 лс	28лс27нж2									1660					285	306										
СППК6 150-16 лс	28лс27нж									1500					260	281										
СППК6Р 150-16 лс	28лс27нж									1570					271	292										
СППК6С 150-16 нж1	28нж27нж1	от -110 до 350	12Х18Н12МЭТЛ	150/200	16/6	120	11304	0,9	0,7	1590	205	245	259	306	275	296										
СППК6РС 150-16 нж1	28нж27нж1	от -60 до 350								1660					285	306										

**Основные параметры (продолжение)**

Обозначение изделия	Таблица фигур	Температура рабочей среды °С	Материал корпуса	DN, мм ВХ/ВЫХ	PN, кгс/см <sup>2</sup> ВХ/ВЫХ	dc, мм	Fc, мм <sup>2</sup>	α <sub>1</sub>	α <sub>2</sub>	H	L	L <sub>1</sub>	L <sub>2</sub>	L <sub>3</sub>	Масса, кг	Масса с КОФ, кг																																													
ТУ 3742-011-07533604-2014, ТУ 28.14.11-035-07533604-2017																																																													
ТУ 3742-011-07533604-2014, ТУ 28.14.11-035-07533604-2017																																																													
СППК6В 150-40	28с2бнж2	от -40 до 300	20Л	150/200	40/16	120	11304	0,9	0,7	1580	205	245	267	317	275	310																																													
СППК6РВ 150-40	28с2бнж2														298	333																																													
СППК6С 150-40	28с2бнж3														275	310																																													
СППК6РС 150-40	28с2бнж3														285	320																																													
СППК6 150-40	28с2бнж	от -40 до 450													120	8168	1500	1570	1580	1660	1590	1660	1500	1570	1580	1660	1590	1660	260	295																															
СППК6Р 150-40	28с2бнж																												271	306																															
СППК6В 150-40-01	28с2бнж4																												от -40 до 300	102	8168	1500	1570	1580	1660	1590	1660	1500	1570	1580	1660	1590	1660	274	309																
СППК6РВ 150-40-01	28с2бнж4																																											297	332																
СППК6С 150-40-01	28с2бнж5	274	309																																																										
СППК6РС 150-40-01	28с2бнж5	284	319																																																										
СППК6 150-40-01	28с2бнж1	от -40 до 450	120	11304	1500	1570	1580	1660	1590	1660	1500	1570	1580	1660															1590															1660	259	294															
СППК6Р 150-40-01	28с2бнж1																																												270	305															
СППК6В 150-40 нж	28нж2бнж4														от -60 до 600	120	11304	1500	1570	1580	1660	1590	1660	1500	1570	1580	1660	1590																	1660	275	310														
СППК6РВ 150-40 нж	28нж2бнж4																																													298	333														
СППК6СО 150-40 нж	28нж2бнж5	от -110 до 600																												102	8168	1500	1570	1580	1660	1590	1660	1500	1570	1580	1660	1590	1660			261	296														
СППК6РСО 150-40 нж	28нж2бнж5	от -60 до 600																																												271	306														
СППК6 150-40 нж	28нж2бнж	от -60 до 300													102																															8168	1500	1570	1580	1660	1590	1660	1500	1570	1580	1660	1590	1660	260	295	
СППК6Р 150-40 нж	28нж2бнж																																																										271	306	
СППК6С 150-40 нж	28нж2бнж6		от -110 до 480	102	8168	1500	1570	1580	1660	1590	1660	1500	1570	1580															1660	1590														1660															275	310	
СППК6РС 150-40 нж	28нж2бнж6		от -60 до 480																																																								285	320	
СППК6В 150-40 нж-01	28нж2бнж7	от -60 до 600	102													8168	1500	1570	1580	1660	1590	1660	1500	1570	1580	1660	1590	1660																	274														309		
СППК6РВ 150-40 нж-01	28нж2бнж7																																												297														332		
СППК6СО 150-40 нж-01	28нж2бнж8			от -110 до 600																											102	8168	1500	1570	1580	1660	1590	1660	1500	1570	1580	1660	1590		1660														260	295	
СППК6РСО 150-40 нж-01	28нж2бнж8			от -60 до 600																																																							270	305	
СППК6 150-40 нж-01	28нж2бнж1	от -60 до 300		102											8168																															1500	1570	1580	1660	1590	1660	1500	1570	1580	1660	1590	1660	274	309		
СППК6Р 150-40 нж-01	28нж2бнж1																																																									284	319		
СППК6С 150-40 нж-01	28нж2бнж9				от -110 до 480	102	8168	1500	1570	1580	1660	1590	1660	1500															1570	1580	1660													1590														1660	259	294	
СППК6РС 150-40 нж-01	28нж2бнж9				от -60 до 480																																																						270	305	
СППК6В 150-40 лс	28лс2бнж2	от -60 до 300	20Л/20ГМЛ		150/200											40/16	120	11304	0,9	0,7	1580	205	245	267	317	1580	1660	1590																															1660	275	310
СППК6РВ 150-40 лс	28лс2бнж2																																																											298	333
СППК6С 150-40 лс	28лс2бнж3					275																										310																													
СППК6РС 150-40 лс	28лс2бнж3					285																										320																													
СППК6 150-40 лс	28лс2бнж	от -60 до 450		102		8168									1500																	1570	1580	1660	1590	1660	1500	1570	1580	1660	1590	1660	260		295																
СППК6Р 150-40 лс	28лс2бнж																																										271		306																
СППК6В 150-40 лс-01	28лс2бнж4						от -60 до 300	102	8168	1500	1570	1580	1660	1590															1660	1500	1570												1580	1660	1590	1660	274	309													
СППК6РВ 150-40 лс-01	28лс2бнж4																																														297	332													
СППК6С 150-40 лс-01	28лс2бнж5	274	309																																																										
СППК6РС 150-40 лс-01	28лс2бнж5	284	319																																																										
СППК6 150-40 лс-01	28лс2бнж1	от -60 до 450	102		8168		1500									1570	1580	1660	1590	1660	1500	1570	1580	1660	1590	1660	259	294																																	
СППК6Р 150-40 лс-01	28лс2бнж1																										270	305																																	
СППК6С 150-40 нж1	28нж2бнж2			от -110 до 350		120									11304												1590	1660				1590	1660	1590	1660	1500	1570	1580	1660	1590	1660	275					310														
СППК6РС 150-40 нж1	28нж2бнж2			от -60 до 350																																						102					8168	1500	1570	1580	1660	1590	1660	1500	1570	1580	1660	1590	1660	285	320
СППК6С 150-40 нж1-01	28нж2бнж3	от -110 до 350		274				309																																																					
СППК6РС 150-40 нж1-01	28нж2бнж3	от -60 до 350		284				319																																																					
СППК6В 200-16	28с39нж2	от -40 до 450		20Л		200/300		16/6	170	22698	0,88	0,7	1720	280															320	334	383												301	348,5																	
СППК6РВ 200-16	28с39нж2																																									317	364,5																		
СППК6С 200-16	28с39нж3		291		338,5																																																								
СППК6РС 200-16	28с39нж3		306		353,5																																																								
СППК6 200-16	28с39нж	от -40 до 300	170		22698		0,88								0,7	1635	1690	1650	1705	1635	1690	1650	1705	1635	1690	285	332,5																																		
СППК6Р 200-16	28с39нж																									299	346,5																																		

## Клапаны предохранительные пружинные

Управление по продажам: +7 (34766) 2 99 11 (многоканальный)

## Основные параметры (продолжение)

Обозначение изделия	Таблица фигур	Температура рабочей среды °С	Материал корпуса	DN, мм ВХ/ВЫХ	PN, кгс/см <sup>2</sup> ВХ/ВЫХ	dс, мм	Fс, мм <sup>2</sup>	α <sub>1</sub>	α <sub>2</sub>	H	L	L <sub>1</sub>	L <sub>2</sub>	L <sub>3</sub>	Масса, кг	Масса с КОФ, кг	
ТУ 3742-011-07533604-2014, ТУ 28.14.11-035-07533604-2017																	
СППК6В 200-16-01	28с39нж4	от -40 до 450	20Л		16/16										309	345,5	
СППК6РВ 200-16-01	28с39нж4														1770	325	361,5
СППК6С 200-16-01	28с39нж5														1650	299	335,5
СППК6РС 200-16-01	28с39нж5														1705	314	350,5
СППК6 200-16-01	28с39нж1	от -40 до 300													293	329,5	
СППК6Р 200-16-01	28с39нж1														1690	307	343,5
СППК6В 200-16 нж	28нж39нж4														1720	301	348,5
СППК6РВ 200-16 нж	28нж39нж4														1770	317	364,5
СППК6СО 200-16 нж	28нж39нж5	от -110 до 600													276	323,5	
СППК6РСО 200-16 нж	28нж39нж5														1650	291	338,5
СППК6 200-16 нж	28нж39нж														1705	291	338,5
СППК6Р 200-16 нж	28нж39нж														1635	285	332,5
СППК6С 200-16 нж	28нж39нж6	от -110 до 480													1690	299	346,5
СППК6РС 200-16 нж	28нж39нж6														1650	291	338,5
СППК6В 200-16 нж-01	28нж39нж7														1705	306	353,5
СППК6РВ 200-16 нж-01	28нж39нж7														1720	309	345,5
СППК6СО 200-16 нж-01	28нж39нж8	от -110 до 600													1770	325	361,5
СППК6РСО 200-16 нж-01	28нж39нж8														1650	284	320,5
СППК6 200-16 нж-01	28нж39нж1														1705	299	335,5
СППК6Р 200-16 нж-01	28нж39нж1														1635	293	329,5
СППК6С 200-16 нж-01	28нж39нж9	от -110 до 480													1690	307	343,5
СППК6РС 200-16 нж-01	28нж39нж9														1650	299	335,5
СППК6В 200-16 лс	28лс39нж2														1705	314	350,5
СППК6РВ 200-16 лс	28лс39нж2														1720	301	348,5
СППК6С 200-16 лс	28лс39нж3	от -60 до 450													1770	317	364,5
СППК6РС 200-16 лс	28лс39нж3														1650	291	338,5
СППК6 200-16 лс	28лс39нж														1705	306	353,5
СППК6Р 200-16 лс	28лс39нж														1635	285	332,5
СППК6В 200-16 лс-01	28лс39нж4	от -60 до 300													1690	299	346,5
СППК6РВ 200-16 лс-01	28лс39нж4														1720	309	345,5
СППК6С 200-16 лс-01	28лс39нж5														1770	325	361,5
СППК6РС 200-16 лс-01	28лс39нж5														1650	299	335,5
СППК6 200-16 лс-01	28лс39нж1	от -60 до 300													1705	314	350,5
СППК6Р 200-16 лс-01	28лс39нж1														1635	293	329,5
СППК6С 200-16 нж1	28нж39нж2														1705	291	338,5
СППК6РС 200-16 нж1	28нж39нж2														1720	306	353,5
СППК6С 200-16 нж1-01	28нж39нж3	от -110 до 350													1650	299	335,5
СППК6РС 200-16 нж1-01	28нж39нж3														1705	314	350,5
СППК6В 200-25	28с37нж2	от -40 до 450													1705	307	343,5
СППК6РВ 200-25	28с37нж2														1730	375	431,5
СППК6С 200-25	28с37нж3														1800	392	448,5
СППК6РС 200-25	28с37нж3														1660	365	421,5
СППК6 200-25	28с37нж	от -40 до 300													1715	375	431,5
СППК6Р 200-25	28с37нж														1650	352	408,5
СППК6В 200-25-01	28с37нж4														1705	366	422,5
СППК6РВ 200-25-01	28с37нж4														1730	385	458,5
СППК6С 200-25-01	28с37нж5	от -40 до 450													1800	402	475,5
СППК6РС 200-25-01	28с37нж5														1800	402	475,5
СППК6 200-25-01	28с37нж1														1660	375	448,5
СППК6Р 200-25-01	28с37нж1														1715	385	458,5
СППК6В 200-25 нж	28нж37нж4	от -60 до 600													1650	362	435,5
СППК6РВ 200-25 нж	28нж37нж4														1705	376	449,5
СППК6В 200-25 нж	28нж37нж4	от -60 до 600	12Х18Н9ТЛ		25/16										1730	375	431,5
СППК6РВ 200-25 нж	28нж37нж4														1800	392	448,5

**Основные параметры (продолжение)**

Обозначение изделия	Таблица фигур	Температура рабочей среды °С	Материал корпуса	DN, мм ВХ/ВЫХ	PN, кгс/см <sup>2</sup> ВХ/ВЫХ	dc, мм	Fc, мм <sup>2</sup>	$\alpha_1$	$\alpha_2$	H	L	L <sub>1</sub>	L <sub>2</sub>	L <sub>3</sub>	Масса, кг	Масса с КОФ, кг	
ТУ 3742-011-07533604-2014, ТУ 28.14.11-035-07533604-2017																	
СППК6СО 200-25 нж	28нж37нж5	от -110 до 600	12Х18Н9ТЛ	200/300	25/16	170	22698	0,88	0,7	1660	280	320	383	350	406,5		
СППК6РСО 200-25 нж	28нж38нж5	от -60 до 600														1715	416,5
СППК6 200-25 нж	28нж37нж	от -60 до 300														1650	408,5
СППК6Р 200-25 нж	28нж37нж															1705	422,5
СППК6С 200-25 нж	28нж37нж6	от -110 до 480														1660	421,5
СППК6РС 200-25 нж	28нж37нж6	от -60 до 480														1715	431,5
СППК6В 200-25 нж-01	28нж37нж7	от -60 до 600														1730	458,5
СППК6РВ 200-25 нж-01	28нж37нж7															1800	475,5
СППК6СО 200-25 нж-01	28нж37нж8	от -110 до 600														1660	433,5
СППК6РСО 200-25 нж-01	28нж37нж8	от -60 до 600														1715	443,5
СППК6 200-25 нж-01	28нж37нж1	от -60 до 300	1650	448,5													
СППК6Р 200-25 нж-01	28нж37нж1		1705	458,5													
СППК6С 200-25 нж-01	28нж37нж9	от -110 до 480	1660	435,5													
СППК6РС 200-25 нж-01	28нж37нж9	от -60 до 480	1715	449,5													
СППК6В 200-25 лс	28лс37нж2	от -60 до 450	20ГЛ/20ГМА	25/16	170	22698	0,88	0,7	1730	280	320	383	375	431,5			
СППК6РВ 200-25 лс	28лс37нж2														1800	448,5	
СППК6С 200-25 лс	28лс37нж3														1660	421,5	
СППК6РС 200-25 лс	28лс37нж3														1715	431,5	
СППК6 200-25 лс	28лс37нж														1650	408,5	
СППК6Р 200-25 лс	28лс37нж														1705	422,5	
СППК6В 200-25 лс-01	28лс37нж4														1730	458,5	
СППК6РВ 200-25 лс-01	28лс37нж4														1800	475,5	
СППК6С 200-25 лс-01	28лс37нж5														1660	448,5	
СППК6РС 200-25 лс-01	28лс37нж5														1715	458,5	
СППК6 200-25 лс-01	28лс37нж1	от -60 до 300	1650	435,5													
СППК6Р 200-25 лс-01	28лс37нж1		1705	449,5													
СППК6С 200-25 нж1	28нж37нж2	от -110 до 350	12Х18Н12М3ТЛ	200/300	25/16	170	22698	0,88	0,7	1660	280	320	334	365	421,5		
СППК6РС 200-25 нж1	28нж37нж2	от -60 до 350														1715	431,5
СППК6С 200-25 нж1-01	28нж37нж3	от -110 до 350														1660	448,5
СППК6РС 200-25 нж1-01	28нж37нж3	от -60 до 350														1715	458,5
СППК6 200-40ТН	28с25нж	от -40 до 300	20Л	200/300	40/16	170	22698	0,88	0,66	1675	280	320	395	370	440		
СППК6Р 200-40ТН	28с25нж															1730	455
СППК6С 200-40ТН	28с25нж1	от -40 до 350														1695	450
СППК6РС 200-40ТН	28с25нж1															1750	470
СППК6 200-40ТН-01	28с25нж2	от -40 до 300														1675	447
СППК6Р 200-40ТН-01	28с25нж2															1730	462
СППК6С 200-40ТН-01	28с25нж3	от -40 до 350														1695	457
СППК6РС 200-40ТН-01	28с25нж3															1750	477
СППК6 200-40ТН ХЛ	28лс25нж	от -60 до 300														1675	440
СППК6Р 200-40ТН ХЛ	28лс25нж															1730	455
СППК6С 200-40ТН ХЛ	28лс25нж1	от -60 до 350	1695	450													
СППК6РС 200-40ТН ХЛ	28лс25нж1		1750	470													
СППК6 200-40ТН ХЛ-01	28лс25нж2	от -60 до 300	1675	447													
СППК6Р 200-40ТН ХЛ-01	28лс25нж2		1730	462													
СППК6С 200-40ТН ХЛ-01	28лс25нж3	от -60 до 350	1695	457													
СППК6РС 200-40ТН ХЛ-01	28лс25нж3		1750	477													
СППК6 200-40ТН-04	28с25нж4	от -40 до 300	20Л	40/40	170	22698	0,88	0,66	1675	280	320	395	390	510			
СППК6Р 200-40ТН-04	28с25нж4														1730	522	
СППК6С 200-40ТН-04	28с25нж5	от -40 до 350													1695	527	
СППК6РС 200-40ТН-04	28с25нж5														1750	540	
СППК6 200-40ТН-05	28с25нж6	от -40 до 300													1675	517	
СППК6Р 200-40ТН-05	28с25нж6														1730	529	

## Клапаны предохранительные пружинные

Управление по продажам: +7 (34766) 2 99 11 (многоканальный)

## Основные параметры (продолжение)

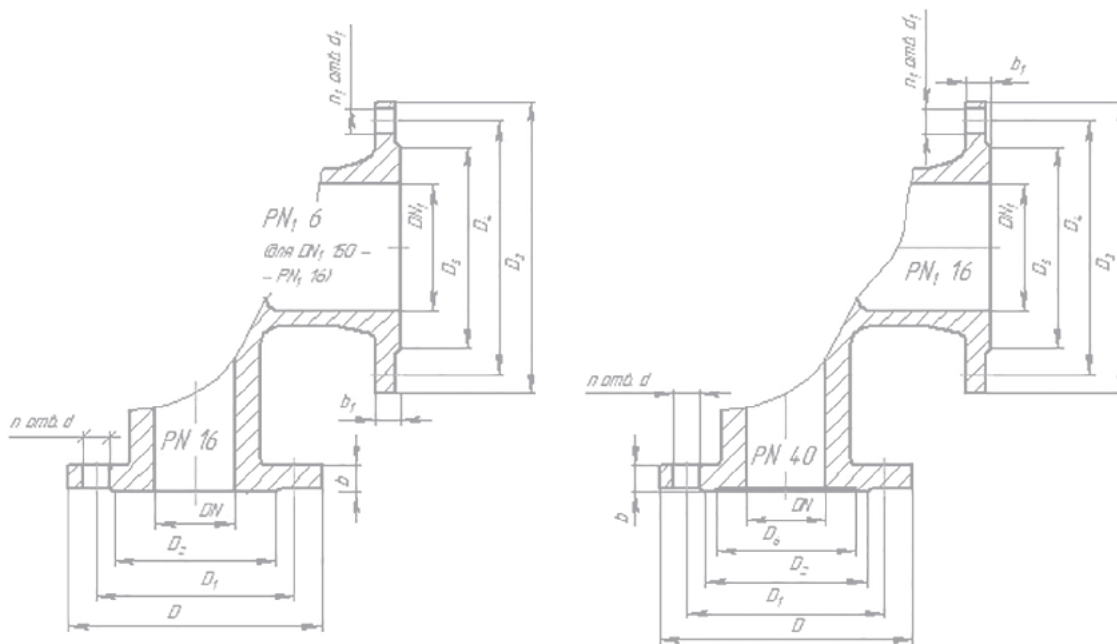
Обозначение изделия	Таблица фигур	Температура рабочей среды °С	Материал корпуса	DN, мм ВХ/ВЫХ	PN, кгс/см <sup>2</sup> ВХ/ВЫХ	dc, мм	Fc, мм <sup>2</sup>	$\alpha_1$	$\alpha_2$	H	L	L <sub>1</sub>	L <sub>2</sub>	L <sub>3</sub>	Масса, кг	Масса с КОФ, кг
ТУ 3742-011-07533604-2014, ТУ 28.14.11-035-07533604-2017																
СППК6С 200-40ТН-05	28с25нж7	от -40 до 350	20Л			145	16512							395	415	547
СППК6РС 200-40ТН-05	28с25нж7														428	524
СППК6 200-40ТН ХЛ-04	28лс25н4	от -60 до 300													390	510
СППК6Р 200-40ТН ХЛ-04	28лс25н4														403	522
СППК6С 200-40ТН ХЛ-04	28лс25нж5	от -60 до 350	20ГЛ/20ГМЛ	200/300	40/40	170	22698	0,88	0,66		280	320		345	408	527
СППК6РС 200-40ТН ХЛ-04	28лс25нж5														421	540
СППК6 200-40ТН ХЛ-05	28лс25нж6	от -60 до 300												395	397	517
СППК6Р 200-40ТН ХЛ-05	28лс25нж6														410	529
СППК6С 200-40ТН ХЛ-05	28лс25нж7	от -60 до 350				145	16512							395	415	547
СППК6РС 200-40ТН ХЛ-05	28лс25нж7														428	524
СППК6В 250-16	28с45нж2	от -40 до 450	20Л		16/6											
СППК6РВ 250-16	28с45нж2															
СППК6С 250-16	28с45нж3															
СППК6РС 250-16	28с45нж3															
СППК6 250-16	28с45нж	от -40 до 300														
СППК6Р 250-16	28с45нж															
СППК6В 250-16-01	28с45нж4															
СППК6РВ 250-16-01	28с45нж4															
СППК6С 250-16-01	28с45нж5	от -40 до 450			16/16											
СППК6РС 250-16-01	28с45нж5															
СППК6 250-16-01	28с45нж1															
СППК6Р 250-16-01	28с45нж1															
СППК6В 250-16 нж	28нж45нж4	от -60 до 600														
СППК6РВ 250-16 нж	28нж45нж4															
СППК6СО 250-16 нж	28нж45нж5	от -110 до 600			16/6											
СППК6РСО 250-16 нж	28нж45нж5															
СППК6 250-16 нж	28нж45нж	от -60 до 300														
СППК6Р 250-16 нж	28нж45нж															
СППК6С 250-16 нж	28нж45нж6	от -110 до 480				200	31415	0,86	0,66							
СППК6РС 250-16 нж	28нж45нж6															
СППК6В 250-16 нж-01	28нж45нж7	от -60 до 600														
СППК6РВ 250-16 нж-01	28нж45нж7															
СППК6СО 250-16 нж-01	28нж45нж8	от -110 до 600			16/16											
СППК6РСО 250-16 нж-01	28нж45нж8															
СППК6 250-16 нж-01	28нж45нж1	от -60 до 300														
СППК6Р 250-16 нж-01	28нж45нж1															
СППК6С 250-16 нж-01	28нж45нж9	от -110 до 480														
СППК6РС 250-16 нж-01	28нж45нж9															
СППК6В 250-16 лс	28лс45нж2	от -60 до 450			16/6											
СППК6РВ 250-16 лс	28лс45нж2															
СППК6С 250-16 лс	28лс45нж3															
СППК6РС 250-16 лс	28лс45нж3															
СППК6 250-16 лс	28лс45нж	от -60 до 300	20ГЛ/20ГМЛ													
СППК6Р 250-16 лс	28лс45нж															
СППК6В 250-16 лс-01	28лс45нж4															
СППК6РВ 250-16 лс-01	28лс45нж4															
СППК6С 250-16 лс-01	28лс45нж5	от -60 до 450			16/16											
СППК6РС 250-16 лс-01	28лс45нж5															

**Основные параметры (окончание)**

Обозначение изделия	Таблица фигур	Температура рабочей среды °С	Материал корпуса	DN, мм ВХ/ВЫХ	PN, кгс/см <sup>2</sup> ВХ/ВЫХ	dc, мм	Fc, мм <sup>2</sup>	α <sub>1</sub>	α <sub>2</sub>	H	L	L <sub>1</sub>	L <sub>2</sub>	L <sub>3</sub>	Масса, кг	Масса с КОФ, кг																																
ТУ 3742-011-07533604-2014, ТУ 28.14.11-035-07533604-2017																																																
СППК6 250-16 лс-01	28лс45нж1	от -60 до 300	20ГЛ/20ГМА	250/350	16/16	200	31415	0,86	0,66																																							
СППК6Р 250-16 лс-01	28лс45нж1		12Х18Н12МЭТЛ		16/6													Данные предостав- ляются по запросу																														
СППК6С 250-16 нж1	28нж45нж2	от -110 до 350			16/6														Данные предостав- ляются по запросу																													
СППК6РС 250-16 нж1	28нж45нж2	от -60 до 350			16/6															Данные предостав- ляются по запросу																												
СППК6С 250-16 нж1-01	28нж45нж3	от -110 до 350	20Л	300/400	16/16	235	31415	0,86	0,66																																							
СППК6РС 250-16 нж1-01	28нж45нж3	от -60 до 350			16/6												Данные предостав- ляются по запросу																															
СППК6В 300-16	28с46нж2	от -40 до 460															16/6																															
СППК6РВ 300-16	28с46нж2																													460																		
СППК6С 300-16	28с46нж3																														485																	
СППК6РС 300-16	28с46нж3																															460																
СППК6 300-16	28с46нж	от -40 до 300															16/16																															
СППК6Р 300-16	28с46нж																													485																		
СППК6В 300-16-01	28с46нж4																														425																	
СППК6РВ 300-16-01	28с46нж4																															460																
СППК6С 300-16-01	28с46нж5	от -40 до 600			12Х18Н9ТЛ												300/400	16/6	235	31415	0,86	0,66																										
СППК6РС 300-16-01	28с46нж5																	460																														
СППК6 300-16-01	28с46нж1		485																																													
СППК6Р 300-16-01	28с46нж1			460																																												
СППК6В 300-16 нж	28нж46нж4		от -60 до 600			16/16																																										
СППК6РВ 300-16 нж	28нж46нж4																															485																
СППК6СО 300-16 нж	28нж46нж5																																425															
СППК6РСО 300-16 нж	28нж46нж5																																	460														
СППК6 300-16 нж	28нж46нж																															от -60 до 300		16/6														
СППК6Р 300-16 нж	28нж46нж																																														485	
СППК6С 300-16 нж	28нж46нж6																																															460
СППК6РС 300-16 нж	28нж46нж6																																															
СППК6В 300-16 нж-01	28нж46нж7	от -110 до 480															16/16																															
СППК6РВ 300-16 нж-01	28нж46нж7																																														460	
СППК6СО 300-16 нж-01	28нж46нж8																																															425
СППК6РСО 300-16 нж-01	28нж46нж8																																															
СППК6 300-16 нж-01	28нж46нж1		от -60 до 600			16/6																																										
СППК6Р 300-16 нж-01	28нж46нж1																																														485	
СППК6С 300-16 нж-01	28нж46нж9																																															460
СППК6РС 300-16 нж-01	28нж46нж9																																															
СППК6В 300-16 лс	28лс46нж2																															от -60 до 450	20ГЛ/20ГМА	300/400	16/6	235	31415	0,86	0,66									
СППК6РВ 300-16 лс	28лс46нж2																																		485													
СППК6С 300-16 лс	28лс46нж3																																														460	
СППК6РС 300-16 лс	28лс46нж3																																															485
СППК6 300-16 лс	28лс46нж	от -60 до 300															16/16																															
СППК6Р 300-16 лс	28лс46нж																																		460													
СППК6В 300-16 лс-01	28лс46нж4																																														425	
СППК6РВ 300-16 лс-01	28лс46нж4																																															460
СППК6С 300-16 лс-01	28лс46нж5		от -60 до 450			16/6																																										
СППК6РС 300-16 лс-01	28лс46нж5																																		485													
СППК6 300-16 лс-01	28лс46нж1																																														460	
СППК6Р 300-16 лс-01	28лс46нж1																																															485
СППК6С 300-16 нж1	28нж46нж2																															от -110 до 350	12Х18Н12МЭТЛ	300/400	16/6	235	31415	0,86	0,66									
СППК6РС 300-16 нж1	28нж46нж2																																		485													
СППК6С 300-16 нж1-01	28нж46нж3																																														460	
СППК6РС 300-16 нж1-01	28нж46нж3																																															485

Эскизы исполнения фланцев корпуса клапана

PN 1,6, 2,5 и 4,0 МПа (16, 25, 40 кгс/см<sup>2</sup>)



PN 1,6 МПа (16 кгс/см<sup>2</sup>), основные размеры, мм

Входной фланец							Выходной фланец						
DN	D	D <sub>1</sub>	D <sub>2</sub>	d	n	b	DN <sub>1</sub>	D <sub>3</sub>	D <sub>4</sub>	D <sub>5</sub>	d <sub>1</sub>	n <sub>1</sub>	b <sub>1</sub>
50	160	125	102	18	4	17	80	185	150	128	18	4	18
80	195	160	133	18	4	20	100	205	170	148	18	4	18
100	215	180	158	18	8	20	150	280	240	212	22	8	24
150	245	210	212	22	8	24	200	315	280	258	18	8	22
200	335	295	268	22	12	26	300	435	395	365	22	12	24
250	405	355	320	26	12	30	350	485	445	415	22	12	22
300	460	410	370	26	12	31	400	535	495	465	22	16	22

PN 2,5 МПа (25 кгс/см<sup>2</sup>), основные размеры, мм

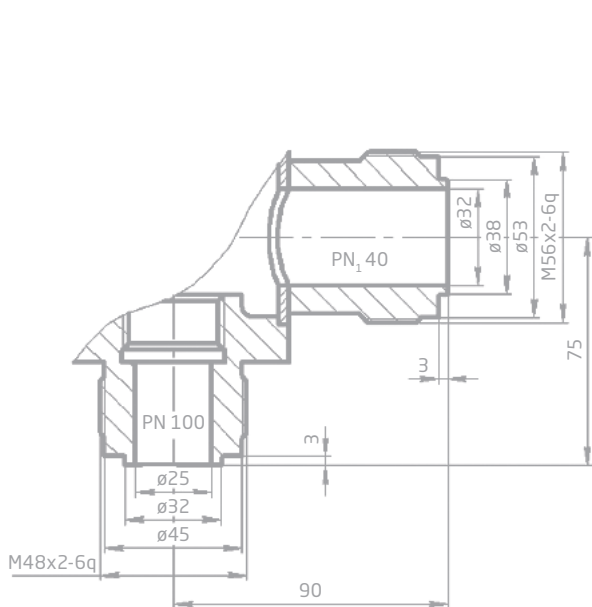
Входной фланец								Выходной фланец						
DN	D	D <sub>1</sub>	D <sub>2</sub>	D <sub>6</sub>	d	n	b	DN <sub>1</sub>	D <sub>3</sub>	D <sub>4</sub>	D <sub>5</sub>	d <sub>1</sub>	n <sub>1</sub>	b <sub>1</sub>
50	160	125	102	88	18	4	20	80	195	160	133	18	4	20
80	195	160	133	121	18	8	22	100	215	180	158	18	8	20
100	230	190	158	150	22	8	24	150	245	210	212	22	8	24
150	300	250	212	204	26	8	30	200	335	295	268	22	12	26
200	360	360	278	260	26	12	34	300	460	410	370	26	12	31

PN 4,0 МПа (40 кгс/см<sup>2</sup>), основные размеры, мм

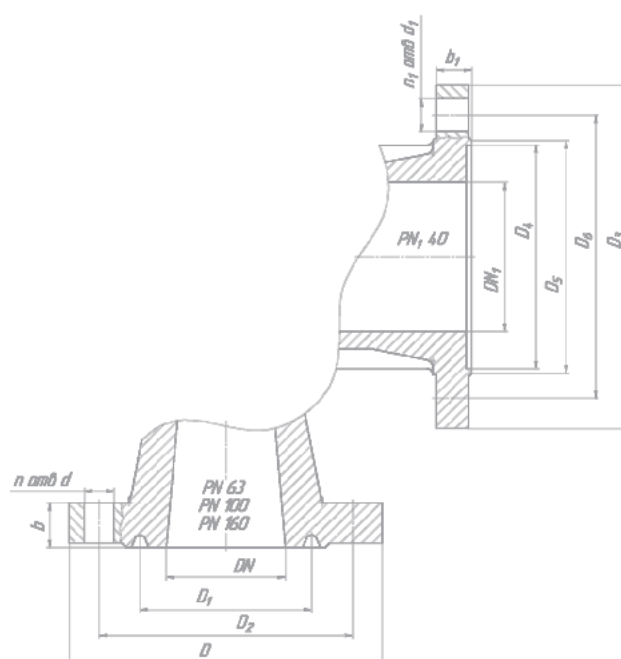
Входной фланец								Выходной фланец						
DN	D	D <sub>1</sub>	D <sub>2</sub>	D <sub>6</sub>	d	n	b	DN <sub>1</sub>	D <sub>3</sub>	D <sub>4</sub>	D <sub>5</sub>	d <sub>1</sub>	n <sub>1</sub>	b <sub>1</sub>
25	115	85	68	58	14	4	16	40	145	110	76	18	4	17
50	160	125	102	88	18	4	20	80	195	160	133	18	4	20
80	195	160	133	121	18	8	22	100	215	180	158	18	8	20
100	230	190	158	150	22	8	24	150	245	210	212	22	8	24
150	300	250	212	204	26	8	30	200	335	295	268	22	12	26
200	375	375	285	260	30	12	38	300	460	410	370	26	12	31

**Эскизы исполнения фланцев корпуса клапана**

**DN 25 PN 10,0 МПа (100 кгс/см<sup>2</sup>)**



**PN 6,3, 10,0 и 16,0 МПа (63, 100 и 160 кгс/см<sup>2</sup>)**



**PN 6,3 МПа (63 кгс/см<sup>2</sup>), основные размеры, мм**

Входной фланец							Выходной фланец								
DN	D	D <sub>1</sub>	D <sub>2</sub>	d	n	b	DN <sub>1</sub>	D <sub>3</sub>	D <sub>4</sub>	D <sub>5</sub>	D <sub>6</sub>	d <sub>1</sub>	n <sub>1</sub>	b <sub>1</sub>	
25	135	50	100	18	4	22	40	145	88	60	110	18	4	19	
50	175	85	135	22	4	26	80	195	133	121	160	18	8	22	
80	210	115	170	22	8	30	100	230	158	150	190	22	8	24	
100	250	145	200	26	8	32	150	300	212	204	250	26	8	30	
150	340	205	280	33	8	38	200	375	285	260	375	30	12	38	
200	405	265	345	33		44	300	510	410	364	450	33	16	46	

**PN 10,0 МПа (100 кгс/см<sup>2</sup>), основные размеры, мм**

Входной фланец							Выходной фланец								
DN	D	D <sub>1</sub>	D <sub>2</sub>	d	n	b	DN <sub>1</sub>	D <sub>3</sub>	D <sub>4</sub>	D <sub>5</sub>	D <sub>6</sub>	d <sub>1</sub>	n <sub>1</sub>	b <sub>1</sub>	
25	135	50	100	18	4	24	40	145	88	60	110	18	4	19	
50	195	85	145	26	4	28	80	195	133	121	160	18	8	22	
80	230	115	180	26	8	34	100	230	158	150	190	22	8	24	
100	265	145	210	30	8	38	150	300	212	204	250	26	8	30	
150	350	205	290	33	12	46	200	375	285	260	375	30	12	38	
200	430	265	360	39		54	300	530	.*	364	460	39	16	54	

\*Для СППК5 200-100 выходной фланец DN 300 PN 6,3 МПа исполнения J по ГОСТ 33259

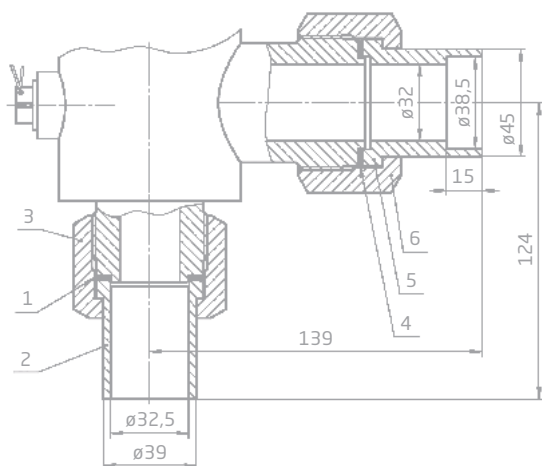
**PN 16,0 МПа (160 кгс/см<sup>2</sup>), основные размеры, мм**

Входной фланец							Выходной фланец								
DN	D	D <sub>1</sub>	D <sub>2</sub>	d	n	b	DN <sub>1</sub>	D <sub>3</sub>	D <sub>4</sub>	D <sub>5</sub>	D <sub>6</sub>	d <sub>1</sub>	n <sub>1</sub>	b <sub>1</sub>	
25	135	50	100	18	4	24	40	145	88	60	110	18	4	19	
50	195	95	145	26	4	30	80	195	133	121	160	18	8	22	
80	230	130	180	26		36	100	230	158	150	190	22	8	24	
100	265	145	210	30		40	150	300	212	204	250	26	8	30	

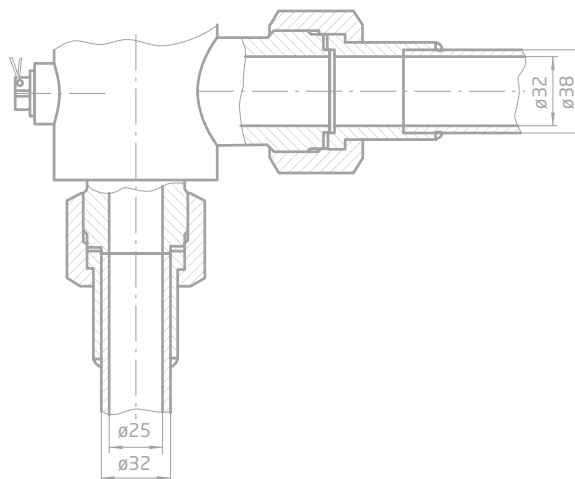


**Клапаны предохранительные пружинные**

Управление по продажам: +7 (34766) 2 99 11 (многоканальный)

**Эскиз предохранительного клапана  
DN 25 PN 10,0 МПа (100 кгс/см<sup>2</sup>)**укомплектованного ответными деталями  
(все размеры справочные)**Эскиз предохранительного клапана  
DN 25 PN 10,0 МПа (100 кгс/см<sup>2</sup>)**

присоединение к трубопроводам (все размеры справочные)



Вход			Выход		
Наименование детали	Номер позиции	Примечание	Наименование детали	Номер позиции	Примечание
Прокладка	1	45x33x2	Прокладка	4	52x39x2
Ниппель	2	-	Ниппель	5	-
Гайка накидная	3	Размер под ключ 55	Гайка накидная	6	Размер под ключ 65

**Основное исполнение фланцев корпуса клапана**

Номинальное давление клапана, МПа (кгс/см <sup>2</sup> )	Входной фланец		Выходной фланец	
	PN, МПа (кгс/см <sup>2</sup> )	Присоединительные размеры и уплотнительная поверхность по ГОСТ 33259, ряд 1	PN, МПа (кгс/см <sup>2</sup> )	Присоединительные размеры и уплотнительная поверхность по ГОСТ 33259, ряд 1
PN 1,6 (16)	PN 1,6 (16)	Исполнение В	PN 0,6 (6)	Исполнение В
PN 2,5 (25)	PN 2,5 (25)	Исполнение F	PN 1,6 (16)	Исполнение В
PN 4,0 (40)	PN 4,0 (40)	Исполнение F	PN 1,6 (16)	Исполнение В
PN 6,3 (63)	PN 6,3 (63)	Исполнение J	PN 4,0 (40)	Исполнение F
PN 10,0 (100)	PN 10,0 (100)	Исполнение J	PN 4,0 (40)	Исполнение F
PN 16,0 (160)	PN 16,0 (160)	Исполнение J	PN 4,0 (40)	Исполнение F

По заказу возможно изготовление предохранительных клапанов с уплотнительными поверхностями других исполнений в соответствии с данными, указанными на стр. 231.

По заказу возможно изготовление предохранительных клапанов с уплотнительными поверхностями исполнений по ГОСТ 12815, ряд 2.

**Показатели назначения клапанов предохранительных**

Наименование параметров	17с... 28с...	17лс... 28лс...	17нж... 28нж...	28нж...
	Климатическое исполнение по ГОСТ 15150-69			
	У1	У1, ХЛ1, УХЛ1	У1, ХЛ1, УХЛ1	У1, ХЛ1, УХЛ1
Рабочие среды	Вода, воздух, пар, аммиак, природный газ, нефть, нефтепродукты, жидкие и газообразные углеводороды и другие среды, в которых скорость коррозии сталей 20Л, 20 не превышает 0,1 мм/год	Вода, воздух, пар, аммиак, природный газ, нефтепродукты, жидкие и газообразные нефтехимические продукты и другие среды, в которых скорость коррозии сталей 20ГЛ, 09Г2С, 20ГМЛ не превышает 0,1 мм/год	Вода, воздух, пар, аммиак, природный газ влажный, нефтепродукты, среды, содержащие сероводород <sup>1</sup> , жидкие и газообразные углеводороды, нефтехимические продукты и другие среды, в которых скорость коррозии сталей 12Х18Н9ТЛ, 12Х18Н10Т не превышает 0,1 мм/год	Высокосернистый природный газ, нефтепродукты с повышенным содержанием сероводорода <sup>1</sup> , сероводород и другие среды, в которых скорость коррозии стали 12Х18Н12МЗТЛ не превышает 0,1 мм/год
	Клапаны предохранительные СППК и СППКС (DN 50...200 PN 16 кгс/см <sup>2</sup> и DN 25...150 PN 40 кгс/см <sup>2</sup> ) по ТУ 3742-004-07533604-2008 – хлор жидкий по ГОСТ 6718-93 и газообразный с содержанием влаги не более 0,04 %			
Температура <sup>3</sup> рабочей среды, °С	От -40 до +450	От -60 до +450	От -60 <sup>2</sup> до +600	-60 <sup>2</sup> до +350
Минимальная температура окружающего воздуха, °С	-40	-60	-60	-60

<sup>1</sup> При заказе указывать как дополнительное требование в опросном листе.

<sup>2</sup> Сильфонные клапаны подходят для рабочих сред от минус 110 °С.

<sup>3</sup> В соответствии с ТУ, в зависимости от концентрации и химического состава, максимальная температура рабочей среды может быть уменьшена.

## Клапаны предохранительные пружинные

Управление по продажам: +7 (34766) 2 99 11 (многоканальный)

## Материалы основных деталей

№	Наименование детали	17с... 28с...	17лс... 28лс...	17нж... 28нж...	28нж...
		Климатическое исполнение по ГОСТ 15150			
		У1	ХЛ1, У1, УХЛ1	ХЛ1, У1, УХЛ1	ХЛ1, У1, УХЛ1
1	Корпус	Сталь 20Л, Сталь 20	Сталь 20ГЛ, 09Г2С, 20ГМЛ	Сталь 12Х18Н9ТЛ, 12Х18Н10Т	Сталь 12Х18Н12МЗТЛ
2	Крышка	20	09Г2С	12Х18Н10Т	10Х17Н13М2Т
3	Седло	20Х13	12Х18Н10Т* или 20Х13	12Х18Н10Т*	10Х17Н13М2Т*
4	Золотник	30Х13	12Х18Н10Т* или 30Х13	12Х18Н10Т*	10Х17Н13М2Т*
5	Шток	30Х13	12Х18Н10Т* или 30Х13	12Х18Н10Т*	14Х17Н2, 10Х17Н13М2Т*
6	Гайка	40Х.019**	40Х.019**	12Х18Н10Т	10Х17Н13М2Т
7	Шпилька	40Х.019**	40Х.019**	12Х18Н10Т	10Х17Н13М2Т
8	Пружина	50ХФА, 51ХФА	50ХФА, 51ХФА	50ХФА, 51ХФА	50ХФА, 51ХФА
9	Сильфон	08Х18Н10Т, 12Х18Н10Т	08Х18Н10Т, 12Х18Н10Т	08Х18Н10Т, 12Х18Н10Т	10Х17Н13М2Т (без защитного покрытия) или 08Х18Н10Т, 12Х18Н10Т (с защитным покрытием)

\* С наплавкой коррозионно стойкими материалами.

\*\* Крепеж с цинковым хромированным покрытием. По заказу возможно применение без покрытия.

## Применение пружин по давлениям настройки клапана

Диаметр входного патрубка клапана (DNвх, мм)	Давление входного патрубка (PNвх, кг/см <sup>2</sup> )	Наименьший диаметр седла d <sub>с</sub> , мм	Пределы давления настройки, Pн, кгс/см <sup>2</sup>	Номер пружины по заводской спецификации
25	40	18	4...8 8...16 16...25 25...40	8 1 2 3
25	63	18	4...8 8...16 16...25 25...50 50 ... 63	8 1 2 3 4
25	100	18	4...8 8...16 16...25 25...50 50 ... 63	8 1 2 3 4
25	160	18	4...8 8...16 16...25 25...50 50...80 80...100 100...160	8 1 2 3 4 5 9
25	250	16	Данные предоставляются по запросу	
50	16	30/33	0,5...1,2 1,2...2,5 2,5...4 4...8 8...16	10 11 12 13 14

**Применение пружин по давлениям настройки клапана (продолжение)**

Диаметр входного патрубка клапана (DNвх, мм)	Давление входного патрубка (PNвх, кг/см <sup>2</sup> )	Наименьший диаметр седла d <sub>с</sub> , мм	Пределы давления настройки, Pн, кгс/см <sup>2</sup>	Номер пружины по заводской спецификации
Для СППК с сильфоном		30/33	4...8 8...16	13
50	16			14
50	25	30/33	0,5...1,2 1,2...2,5 2,5...4 4...8 8...20 20...25	10
				11
				12
				13
				14
				15
Для СППК с сильфоном		30/33	4...8 8...20 20...25	13
50	25			14
				15
50	40	30/33	0,5...1,2 1,2...2,5 2,5...4 4...8 8...20 20...30 30...40	10
				11
				12
				13
				14
				15
				16
50	40	37	1 ... 3,5 3,5 ... 6 6 ... 9 9 ... 12,5 12,5 ... 16 16 ... 22 22 ... 27 27 ... 33 33 ... 40	23
				24
				25
				26
				27
				28
				29
				44
				44
				17
Для СППК с сильфоном		37	3,5 ... 6 6 ... 9 9 ... 12,5 12,5 ... 16 16 ... 22 22 ... 27 27 ... 33 33 ... 40	24
50	40			25
				26
				27
				28
				29
				44
Для СППК с сильфоном		30/33	4...8 8...20 20...30 30...40	13
50	40			14
				15
				16
50	63	33	20...34 30...54 50...63	55 56 57
50	100	33	30...54 50...63 63 ... 90 85 ... 100	56
				57
				58
				59
50	160	33	53...90 85...124 124...141 140...160	58
				59
				60
				61
50	250	33	Данные предоставляются по запросу	
80	16	40	0,5...1,2 1,2...3 3...5 5...8 8...16	30
				31
				32
				33
				34
Для СППК с сильфоном		40	3...5 5...8 8...16	32
80	16			33
				34

## Клапаны предохранительные пружинные

Управление по продажам: +7 (34766) 2 99 11 (многоканальный)

## Применение пружин по давлениям настройки клапана (продолжение)

Диаметр входного патрубка клапана (DNвх, мм)	Давление входного патрубка (PNвх, кг/см <sup>2</sup> )	Наименьший диаметр седла d <sub>c</sub> , мм	Пределы давления настройки, Рн, кгс/см <sup>2</sup>	Номер пружины по заводской спецификации
80	25	40	0,5...1,2	30
			1,2...3	31
			3...5	32
			5...8	33
			8...20	35
			20...25	36
Для СППК с сифоном		40	3...5	32
80	25		5...8	33
			8...20	35
			20...25	36
80	40	40	0,5...1,2	30
			1,2...3	31
			3...5	32
			5...8	33
			8...20	35
			20...30	36
30...40	37			
80	40	52	1 ... 3,5	63
			3,5 ... 5,5	64
			5,5 ... 9	65
			9 ... 13	66
			13 ... 19	67
			19 ... 22	68
			22 ... 27	69
			27 ... 33	84
			33 ... 40	85
			Для СППК с сифоном	
80	40	5...8	33	
		8...20	35	
		20...30	36	
		30...40	37	
Для СППК с сифоном		52	3,5 ... 5,5	64
80	40		5,5 ... 9	65
			9 ... 13	66
			13 ... 19	67
			19 ... 22	68
			22 ... 27	69
			27 ... 33	84
33 ... 40	85			
80	63	40	25...35	38
			35...44	37
			44...50	39
			50...63	40
80	100	35	44 ... 50	39
			50 ... 63	40
			63...100	41
80	160	35	63...100	41
			100...135	42
80	160	35	135...160	43
80	250	35	Данные предоставляются по запросу	
100	16	50	0,5...1	50
			0,8...1,6	51
			1,5...3	52
			2,5...4,5	53
			4,5...8,5	54
			8...16	55
Для СППК с сифоном		50	4,5...8	54
100	16		8...16	55

**Применение пружин по давлениям настройки клапана (продолжение)**

Диаметр входного патрубка клапана (DNвх, мм)	Давление входного патрубка (PNвх, кг/см <sup>2</sup> )	Наименьший диаметр седла d <sub>с</sub> , мм	Пределы давления настройки, Pн, кгс/см <sup>2</sup>	Номер пружины по заводской спецификации	
100	25	50	0,5...1	50	
			0,8...1,6	51	
			1,5...3	52	
			2,5...4,5	53	
			4,5...8,5	54	
			8...16	55	
			16 ... 25	56	
Для СППК с сифоном		50	4,5...8	54	
100	25		8...16	55	
			16 ... 25	56	
100	40	50	4,5...8	54	
			8...16	55	
			16...26	56	
			26...40	57	
100	63	63	16 ... 25	77.1	
			25...40	77a	
			40...55	80	
			55...63	81	
	72	63	72	13 ... 18	77.1
				18 ... 25	77a
				25...40	80
				40...50	81
				50...58	82
			83		
100	100	48	30 ... 40	77.1	
			40 ... 63	77a	
		56	63...100	80	
100	160	48	50 ... 63	80	
			63...88	81	
			88...100	82	
			30 ... 40	77.1	
			40 ... 63	77a	
			63...100	80	
			100...125	81	
110...145	82				
135...160	83				
100	160	56	50 ... 63	80	
			63...88	81	
			88...105	82	
			105...125	83	
			125 ... 140	83.1	
			140 ... 160	83.2	
150	16	75	0,5...1,5	70	
			1,5...3	71	
			3...5	72	
			5...8	73	
			8...12	74	
			12...16	75	
Для СППК с сифоном		75	3...5	72	
150	16		5...8	73	
			8...12	74	
			12...16	75	
150	25	75	0,5...1,5	70	
			1,5...3	71	
			3...5	72	
			5...8	73	
			8...12	74	
			12...18	75	
			18 ... 25	76	

## Клапаны предохранительные пружинные

Управление по продажам: +7 (34766) 2 99 11 (многоканальный)

## Применение пружин по давлениям настройки клапана (окончание)

Диаметр входного патрубка клапана (DN <sub>вх</sub> , мм)	Давление входного патрубка (PN <sub>вх</sub> , кг/см <sup>2</sup> )	Наименьший диаметр седла d <sub>с</sub> , мм	Пределы давления настройки, Pн, кгс/см <sup>2</sup>	Номер пружины по заводской спецификации
Для СППК с сифоном				
150	25	75	3...5 5...8 8...12 12...16 18 ... 25	72 73 74 75 76
150	40	75	5...8 8...12 12...18 18...25 25...35 35...40	73 74 75 76 77 78
150	63	77	Данные предоставляются по запросу	
150	100	77	Данные предоставляются по запросу	
200	16	142	0,5...1 1...2 2...3 3...5 5...7 7...9 9...12 12...16	72 73 74 75 76 77 78 79
СППК4Р 200-16М СППК4 200-16М СППК4Р 200-16М ХЛ СППК4 200-16М ХЛ		142	3...4 4...5 5...7 7...9 9...12 12...16	75М-1 75М-2 76М 77М 78М 79М
200	63	142	Данные предоставляются по запросу	
200	100	142	Данные предоставляются по запросу	
		133	Данные предоставляются по запросу	

**Применение пружин по давлениям настройки клапанов 6 поколения**

Диаметр входного патрубка клапана (DNвх, мм)	Давление входного патрубка (PNвх, кг/см <sup>2</sup> )	Наименьший диаметр седла d <sub>c</sub> , мм	Пределы давления настройки, Pн, кгс/см <sup>2</sup>	Номер пружины по заводской спецификации			
25	40	24	1 ... 3	11			
			3 ... 6	12			
			6 ... 9	12.2			
			9 ... 13	12.1			
			13 ... 17	13			
			17 ... 21	13.1			
			21 ... 30	14.1			
			30 ... 40	14			
Для сильфонных СППК			3 ... 6	12			
25	40	24	6 ... 9	12.2			
			9 ... 13	12.1			
			13 ... 17	13			
			17 ... 21	13.1			
			21 ... 30	14.1			
			30 ... 40	14			
			25	100	24	6 ... 9	12.2
						9 ... 13	12.1
13 ... 17	13						
17 ... 21	13.1						
21 ... 30	14.1						
30 ... 40	14						
40 ... 54	15.1						
54 ... 70	16.1						
70 ... 87	17						
87 ... 100	18						
25	160	24	6 ... 9	12.2			
			9 ... 13	12.1			
			13 ... 17	13			
			17 ... 21	13.1			
			21 ... 30	14.1			
			30 ... 40	14			
			40 ... 54	15.1			
			54 ... 70	16.1			
70 ... 87	17						
87 ... 100	18						
100 ... 160	19						
50	16	45	1 ... 2	31			
			2 ... 3,5	32			
			3,5 ... 5	33			
			5 ... 7	34a			
			7 ... 10	34			
			10 ... 16	35			
			Для сильфонных СППК			3,5 ... 5	33
50	16	45	5 ... 7	34a			
			7 ... 10	34			
			10 ... 16	35			
			50	40	45	5 ... 7	34a
7 ... 10	34						
10 ... 15	35						
15 ... 24	36a						
24 ... 32	38						
32 ... 40	37						
100	16	88	1 ... 16	Пружины подбираются специалистами АО «БАЗ» в зависимости от давления настройки СППК			
100	40	88	1 ... 40				
100	63	82	25 ... 63				
100	160	62	135 ... 160				
		72	100 ... 135				
150	16	82	55 ... 100				
		120	1 ... 16				



## Клапаны предохранительные пружинные

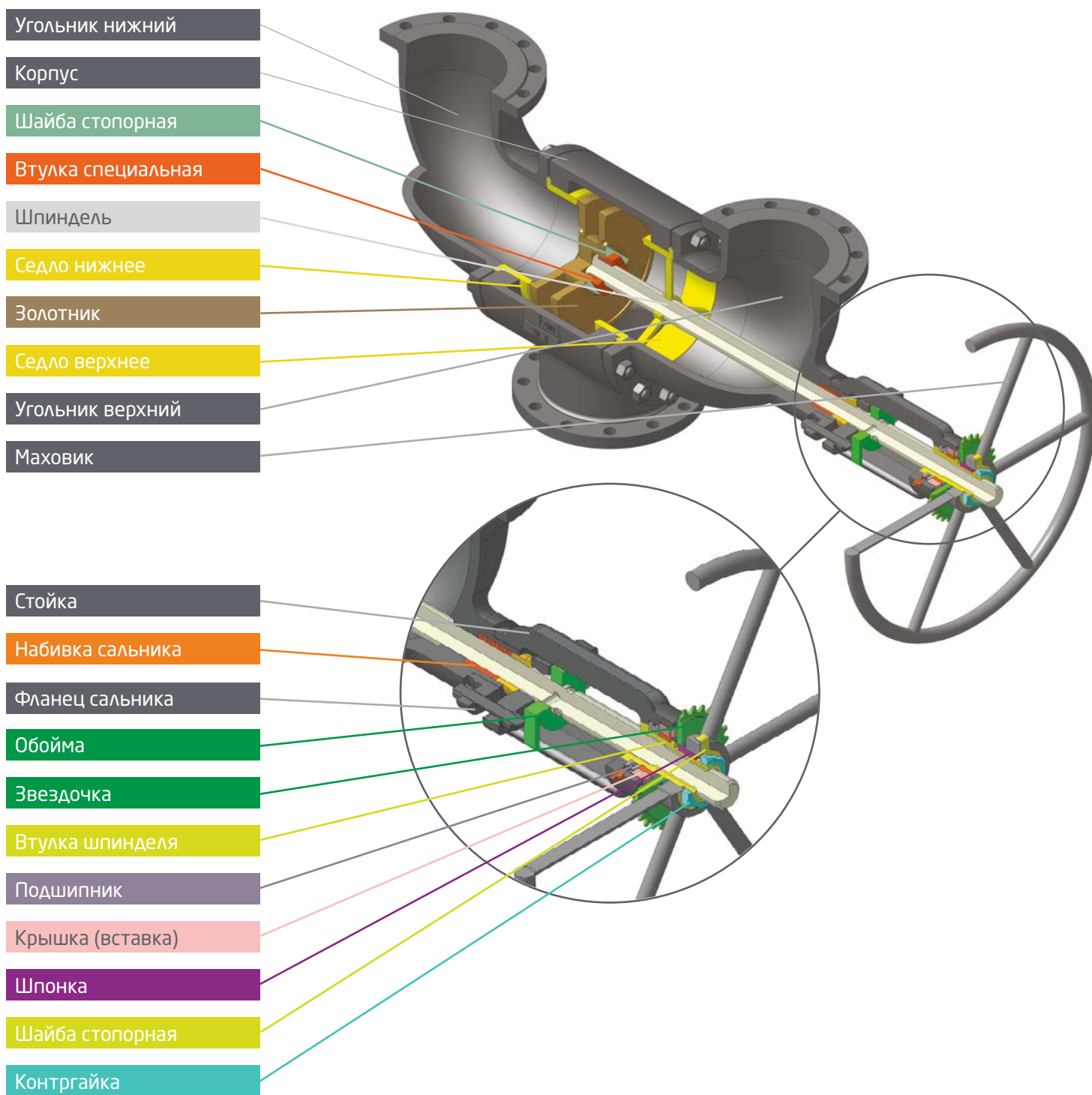
Управление по продажам: +7 (34766) 2 99 11 (многоканальный)

Опросный лист № \_\_\_\_\_  
на предохранительные клапаны

Заказчик:		Местонахождение:
Проект, номер:		Адрес:
Объект:		Телефон, факс
1	Позиция №	
2	Схема	
3	Назначение	
4	Количество клапанов	штук
5	Из них: рабочих резервных	штук
6	Номинальное давление на входе	кгс/см <sup>2</sup> , изб.
7	Номинальное давление на выходе клапана	кгс/см <sup>2</sup> , изб.
8	Рабочее давление	кгс/см <sup>2</sup> , изб.
9	Химический состав рабочей среды, агрегатное состояние	% мол.
10	Расход рабочей среды: - для газа - для жидкости; - для водяного пара	кг/ч кг/ч кг/ч
11	Тип клапана	
12	Температура на входе/температура на выходе	°С
13	Молекулярный вес	
14	Показатель адиабаты газа при условиях сброса	
15	Плотность среды при условиях сброса	кг/м <sup>3</sup>
16	Вязкость жидкости/пара сПа	сПа
17	Давление настройки	кгс/см <sup>2</sup> , изб.
18	Давление начала открытия	кгс/см <sup>2</sup> , изб.
19	Давление полного открытия	кгс/см <sup>2</sup> , изб.
20	Давление за клапаном: - до срабатывания клапана (клапан закрыт); - при срабатывании (клапан открыт)	кгс/см <sup>2</sup> , изб.
21	Расчетная температура защищаемых узлов	°С
22	Расчетная площадь проходного отверстия в седле	мм <sup>2</sup>
23	Коэффициент расхода	
24	Принятый наименьший диаметр седла мм	мм
25	Минимальная температура окружающего воздуха	°С
26	Номинальный диаметр клапана на входе DN	
27	Номинальный диаметр клапана на выходе DN <sub>1</sub>	
28	Присоединение к трубопроводу: фланцевое, муфтовое, штуцерное (нужное подчеркнуть) с указанием стандартов и типов уплотнительных поверхностей	
29	Устройство для ручного открытия	да/нет
30	Допустимые протечки клапана	см <sup>3</sup> /мин
31	Материальное исполнение корпусных деталей	
32	Условия эксплуатации по ГОСТ 15150	
33	Дополнительные требования (о проведении испытаний на ударный изгиб при температуре _____°С, требования к сейсмостойкости, наличие в среде вредных компонентов и мех. примесей, для сероводородсодержащих сред – процентное содержание H <sub>2</sub> S, доп. компоновка и т.д.); на межкристаллическую коррозию.	
34	Необходимая комплектация (ответные фланцы, шпильки, гайки, прокладки)	

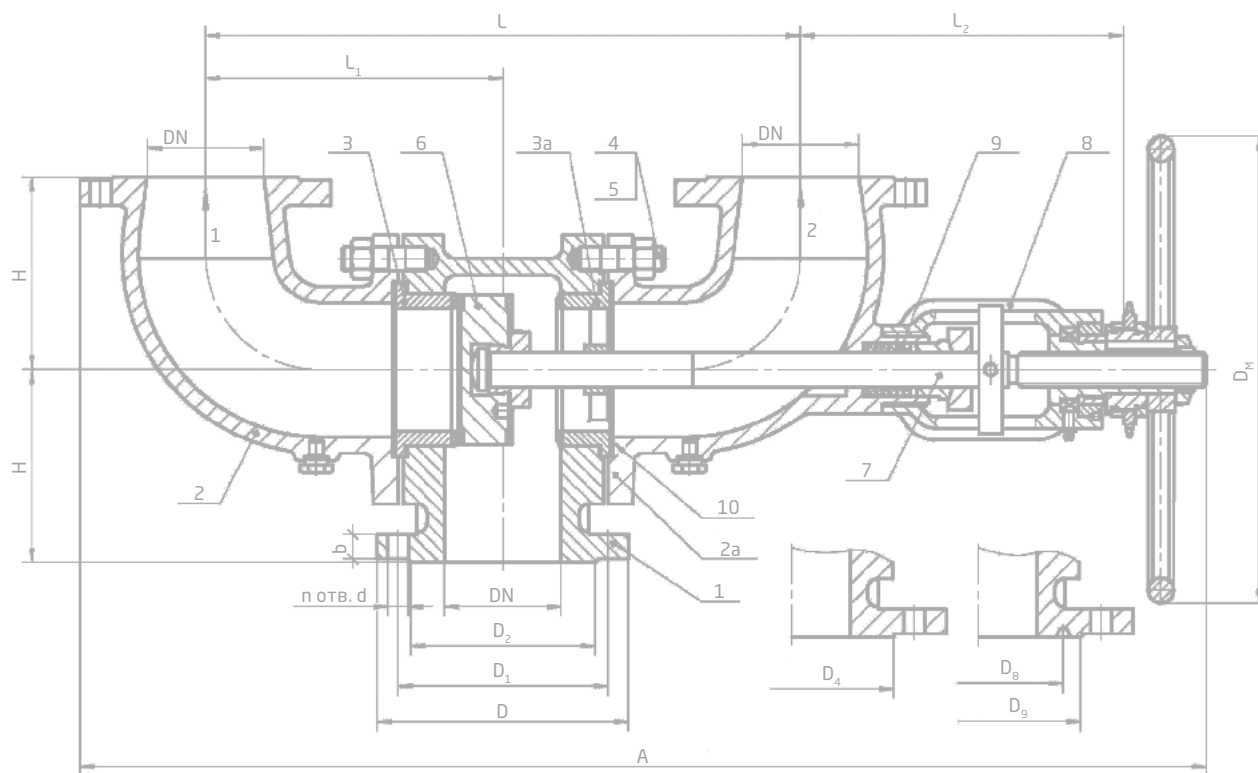


# Устройства переключающие



Изготовление и поставка по ТУ 3742-007-07533604-2003, ТУ 3742-019-07533604-2013\*

Устройства переключающие предназначены для изменения направления потока рабочей среды. Также устройства переключающие устанавливаются совместно с предохранительными клапанами в тех случаях, когда по условиям работы может возникнуть необходимость отключения одного предохранительного клапана, и одновременно, без остановки рабочего процесса, подключение другого.



\* В соответствии с СТО Газпром 2-4.1-212-2008.

**Устройства переключающие**

Управление по продажам: +7 (34766) 2 99 11 (многоканальный)

Герметичность затвора класс А по ГОСТ 9544.

Присоединение к трубопроводу – фланцевое.

Размеры уплотнительных поверхностей и присоединительные размеры по ГОСТ 33259, ряд 1:

- PN 0,6 МПа (6 кгс/см<sup>2</sup>) – исполнение В
- PN 1,6 МПа (16 кгс/см<sup>2</sup>) – исполнение В
- PN 2,5 МПа (25 кгс/см<sup>2</sup>) – исполнение F
- PN 4,0 МПа (40 кгс/см<sup>2</sup>) – исполнение F
- PN 6,3 МПа (63 кгс/см<sup>2</sup>) – исполнение J
- PN10,0 МПа (100 кгс/см<sup>2</sup>) – исполнение J
- PN 16,0 МПа (160 кгс/см<sup>2</sup>) – исполнение J
- PN 25,0 МПа (250 кгс/см<sup>2</sup>) – исполнение С или исполнение фланцев по ГОСТ 28919

По заказу возможно изготовление переключающих устройств с уплотнительными поверхностями других исполнений в соответствии с информацией, приведенной на стр. 232.

В устройстве переключающем при вращении маховика происходит перемещение запорного органа с одного седла к другому. Ползун, установленный на шпинделе, указывает расположение запорного органа.

Устройство переключающее может поставляться в комплекте с фланцами, прокладками и крепежными деталями для присоединения к трубопроводу.

Устройства переключающие при необходимости могут устанавливаться на вход и выход предохранительных клапанов и соединяться между собой устройством контроля синхронности перемещения золотников переключающих устройств (см. раздел «Блоки предохранительных клапанов с ПУ»).

При установке блока, состоящего из устройства переключающего и предохранительных клапанов, необходимо предусмотреть дополнительное крепление системы, обеспечивающее жесткость и прочность конструкции.

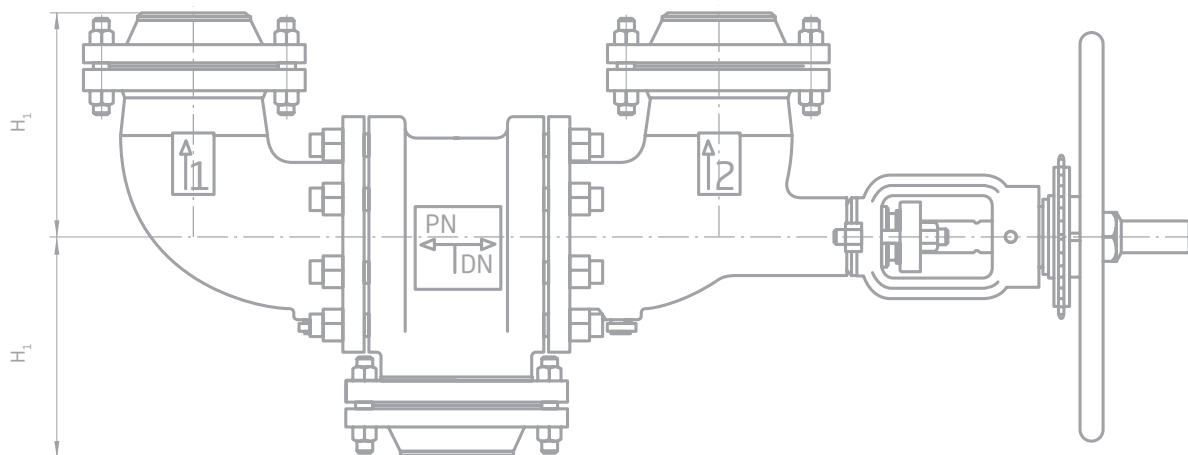
Пример обозначения при заказе устройства переключающего DN 50 PN 16 кгс/см<sup>2</sup> из стали 12Х18Н9ТЛ, строительная длина 340 мм:

Устройство переключающее DN 50 PN 16 кгс/см<sup>2</sup>  
ПУ 50-16-02 нж, 23нж16нж.

Устройства переключающие, предназначенные для газообразных, взрывопожароопасных, токсичных сред и пара после гидротестирования дополнительно испытываются воздухом. При заказе необходимо делать пометку: «газ».

При оформлении заказа особо оговаривается необходимость комплектации переключающих устройств ответными фланцами, прокладками, шпильками, гайками.

**АО «БАЗ» оставляет за собой право использования других материалов, применение которых не противоречит требованиям НД.**

**Исполнение с комплектацией (КОФ)**

**Материалы основных деталей устройств переключающих**

№	Наименование деталей	23с16нж, 23с16нж1, 23с17нж, 23с17нж1, 23с18нж, 23с19нж, 23с20нж	23лс16нж, 23лс16нж1, 23лс17нж, 23лс17нж1, 23лс18нж1, 23лс19нж, 23лс20нж	23нж16нж, 23нж16нж1, 23нж17нж, 23нж17нж1, 23нж18нж, 23нж19нж, 23нж20нж	23нж16нж2, 23нж16нж3, 23нж17нж2, 23нж17нж3, 23нж18нж1, 23нж19нж1, 23нж20нж1
1	Корпус	Сталь 20Л	Сталь 20ГЛ; 20ГМЛ	Сталь 12Х18Н9ТЛ	Сталь 12Х18Н12М3ТЛ
2 2а	Улольник	Сталь 20Л	Сталь 20ГЛ; 20ГМЛ	Сталь 12Х18Н9ТЛ	Сталь 12Х18Н12М3ТЛ
3 3а	Седло	20* или 30Х13	09Г2С* или 30Х13	12Х18Н10Т	10Х17Н13М2Т*
4	Шпилька	40Х.019**	40Х.019**	12Х18Н10Т; 45Х14Н14В2М (PN 160 кгс/см <sup>2</sup> )	12Х18Н10Т; 45Х14Н14В2М (PN 160 кгс/см <sup>2</sup> )
5	Гайка	40Х.019**	40Х.019**	12Х18Н10Т	12Х18Н10Т
6	Золотник	20* или 30Х13	09Г2С* или 30Х13	12Х18Н10Т*	10Х17Н13М2Т*
7	Шпindelь	30Х13	14Х17Н2 или 30Х13	12Х18Н10Т	10Х17Н13М2Т
8	Стойка	20Л	20ГЛ; 20ГМЛ	12Х18Н9ТЛ	12Х18Н12М3ТЛ
9	Набивка сальника	кольца ТРГ	кольца ТРГ	кольца ТРГ	кольцо ТРГ
10	Прокладка	ПУТГ-02-АПИ-0У; Стальная овальная (PN 63, 160 кгс/см <sup>2</sup> )	ПУТГ-2-АПН-04; Стальная овальная (PN 63, 160 кгс/см <sup>2</sup> )	ПУТГ-2-АПН-04; Стальная овальная (PN 63, 160 кгс/см <sup>2</sup> )	ПУТГ-2-АПН-04; Стальная овальная (PN 63, 160 кгс/см <sup>2</sup> )

\* С наплавкой коррозионно стойкими материалами.

\*\* Крепеж с цинковым хромированным покрытием. По заказу возможно применение без покрытия.

**Показатели назначения устройств переключающих**

Обозначение	23с16нж, 23с16нж1, 23с17нж, 23с17нж1, 23с18нж, 23с19нж, 23с20нж	23лс16нж, 23лс16нж1, 23лс17нж, 23лс17нж1, 23лс18нж1, 23лс19нж, 23лс20нж	23нж16нж, 23нж16нж1, 23нж17нж, 23нж17нж1, 23нж18нж, 23нж19нж, 23нж20нж	23нж16нж2, 23нж16нж3, 23нж17нж2, 23нж17нж3, 23нж18нж1, 23нж19нж1, 23нж20нж1
Рабочие среды	Вода, воздух, пар, аммиак <sup>1</sup> , нефть, нефтепродукты, природный газ, газоконденсат, жидкие и газообразные углеводородные среды и другие среды, скорость коррозии стали 20Л в которых не более 0,1 мм/год	Вода, воздух, пар, аммиак <sup>1</sup> , нефть, нефтепродукты, природный газ, газоконденсат, жидкие и газообразные углеводородные среды и другие среды, скорость коррозии сталей 20ГЛ*, 20ГМЛ в которых не более 0,1 мм/год	Вода, воздух, нефть, пар, аммиак <sup>1</sup> , природный газ влажный, нефтепродукты, содержащие сероводород <sup>1</sup> , жидкие и газообразные углеводороды, химические среды и другие среды, скорость коррозии стали 12Х18Н9ТЛ в которых не более 0,1 мм/год	Вода, воздух, нефть, пар, аммиак <sup>1</sup> , природный газ влажный, нефтепродукты, содержащие сероводород <sup>1</sup> , жидкие и газообразные углеводороды, химические среды и другие среды, скорость коррозии стали 12Х18Н12М3ТЛ в которых не более 0,1 мм/год
Температура рабочей среды, °С	От -40 до +450	От -60 до +450	От -110 до +600	От -60 <sup>2</sup> до +600
Климатические условия эксплуатации по ГОСТ 15150	У1, Т1	У1, ХЛ1, УХЛ1, Т1	У1, ХЛ1, УХЛ1, Т1	УХЛ1, Т1, У1, ХЛ1
Минимальная температура окружающего воздуха при эксплуатации, °С	-40	-60	-110	-60

<sup>1</sup> При заказе указывать как дополнительное требование в опросном листе.<sup>2</sup> Возможно изготовление на рабочую среду с температурой до -110 °С в составе БПУ с сильфонным узлом.

## Устройства переключающие

Управление по продажам: +7 (34766) 2 99 11 (многоканальный)

## Основные технические данные и характеристики устройств переключающих

Обозначение изделия	Таблица фигур	Материал корпусных деталей	Номинальный диаметр, мм	Номинальное давление, кгс/см <sup>2</sup>	Температура рабочей среды, °С	Масса, кг, не более	Масса с КОФ, кг
ТУ 3742-007-07533604-2003, ТУ 28.14.13-037-07533604-2017							
ПУ 25-40	23с17нж	20Л	25	40	от -40 до 450	30	34
ПУ 25-40-01 нж	23нж17нж	12Х18Н9ТЛ			от -60 до 600		
ПУ 25-40-02 нж1	23нж17нж1	12Х18Н12МЗТЛ			от -60 до 450		
ПУ 25-40-03 ХЛ1	23лс17нж	20ГЛ/20ГМЛ			от -60 до 600		
ПУ 25-63	Данная информация предоставляется по запросу	20Л		63	от -40 до 450	Данная информация предоставляется по запросу	
ПУ 25-63 лс		20ГЛ/20ГМЛ			от -60 до 450		
ПУ 25-63 нж		12Х18Н9ТЛ			от -60 до 600		
ПУ 25-63 нж1		12Х18Н12МЗТЛ					
ПУ 25-100	23с21нж	20Л		100	от -40 до 450	53,5	58,5
ПУ 25-100 лс	23лс21нж	20ГЛ/20ГМЛ			от -60 до 600		
ПУ 25-100 нж	23нж21нж	12Х18Н9ТЛ			от -60 до 450		
ПУ 25-100 нж1	23нж21нж1	12Х18Н12МЗТЛ					
ПУ 25-160	23с22нж	20Л		160	от -40 до 450	53,5	58,5
ПУ 25-160 лс	23лс22нж	20ГЛ/20ГМЛ			от -60 до 450		
ПУ 25-160 нж	23нж22нж	12Х18Н9ТЛ			от -60 до 600		
ПУ 25-160 нж1	23нж22нж1	12Х18Н12МЗТЛ					
ПУ 25-250	Данная информация предоставляется по запросу	20Л	250	от -40 до 450	Данная информация предоставляется по запросу		
ПУ 25-250 лс		20ГЛ/20ГМЛ		от -60 до 450			
ПУ 25-250 нж		12Х18Н9ТЛ		от -60 до 600			
ПУ 25-250 нж1		12Х18Н12МЗТЛ					
ПУ 50-16	23с16нж	20Л	50	16	от -40 до 450	39	45
ПУ 50-16-01	23с16нж1				43	49	
ПУ 50-16-02 нж	23нж16нж	12Х18Н9ТЛ			от -60 до 600	39	45
ПУ 50-16-03 нж	23нж16нж1					43	49
ПУ 50-16-04 нж1	23нж16нж2	12Х18Н12МЗТЛ				39	45
ПУ 50-16-05 нж1	23нж16нж3					43	49
ПУ 50-16-06 ХЛ1	23лс16нж	20ГЛ/20ГМЛ			от -60 до 450	39	45
ПУ 50-16-07 ХЛ1	23лс16нж1					43	49
ПУ 50-25	23с16нж2	20Л		25	от -40 до 450	39	49
ПУ 50-25-01	23с16нж3				43	53	
ПУ 50-25-02 нж	23нж16нж4	12Х18Н9ТЛ			от -60 до 600	39	49
ПУ 50-25-03 нж	23нж16нж5					43	53
ПУ 50-25-04 нж1	23нж16нж6	12Х18Н12МЗТЛ				39	49
ПУ 50-25-05 нж1	23нж16нж7					43	53
ПУ 50-25-06 ХЛ1	23лс16нж2	20ГЛ/20ГМЛ			от -60 до 450	39	49
ПУ 50-25-07 ХЛ1	23лс16нж3					43	53
ПУ 50-40	23с17нж	20Л	40	от -40 до 450	39	49	
ПУ 50-40-01	23с17нж1			43	53		
ПУ 50-40-02 нж	23нж17нж	12Х18Н9ТЛ		от -60 до 600	39	49	
ПУ 50-40-03 нж	23нж17нж1				43	53	
ПУ 50-40-04 нж1	23нж17нж2	12Х18Н12МЗТЛ			39	49	
ПУ 50-40-05 нж1	23нж17нж3				43	53	
ПУ 50-40-06 ХЛ1	23лс17нж	20ГЛ/20ГМЛ		от -60 до 450	39	49	
ПУ 50-40-07 ХЛ1	23лс17нж1				43	53	
ПУ 50-63	23с18нж	20Л	63	от -40 до 450	95	110	
ПУ 50-63-01 нж	23нж18нж	12Х18Н9ТЛ		от -60 до 600			
ПУ 50-63-01 нж1	23нж18нж1	12Х18Н12МЗТЛ		от -60 до 450			
ПУ 50-63-03 ХЛ1	23лс18нж	20ГЛ/20ГМЛ					
ПУ 50-100	23с18нж1	20Л	100	от -40 до 450	100	120	
ПУ 50-100-01 нж	23нж18нж2	12Х18Н9ТЛ		от -60 до 600			
ПУ 50-100-02 нж1	23нж18нж3	12Х18Н12МЗТЛ					
ПУ 50-100-03 ХЛ1	23лс18нж1	20ГЛ/20ГМЛ		от -60 до 450			

**Основные технические данные и характеристики устройств переключющих (продолжение)**

Обозначение изделия	Таблица фигур	Материал корпусных деталей	Номинальный диаметр, мм	Номинальное давление, кгс/см <sup>2</sup>	Температура рабочей среды, °С	Масса, кг, не более	Масса с КОФ, кг		
ТУ 3742-007-07533604-2003, ТУ 28.14.13-037-07533604-2017									
ПУ 50-160	23с19нж	20Л	50	160	от -40 до 450	105	126		
ПУ 50-160-01 нж	23нж19нж	12Х18Н9ТЛ			от -60 до 600				
ПУ 50-160-02 нж1	23нж19нж1	12Х18Н12М3ТЛ			от -60 до 450				
ПУ 50-160-03 ХЛ1	23лс19нж	20ГЛ/20ГМЛ			от -60 до 600				
ПУ 50-250	Данная информация предоставляется по запросу	20Л	50	250	от -40 до 450	Данная информация предоставляется по запросу			
ПУ 50-250 лс		20ГЛ/20ГМЛ			от -60 до 450				
ПУ 50-250 нж		12Х18Н9ТЛ			от -60 до 600				
ПУ 50-250 нж1		12Х18Н12М3ТЛ							
ПУ 80-6	23с18нж	20Л	80	6	от -40 до 450	51	61		
ПУ 80-6-01 нж	23нж18нж	12Х18Н9ТЛ			от -60 до 600				
ПУ 80-6-02 нж1	23нж18нж1	12Х18Н12М3ТЛ			от -60 до 450				
ПУ 80-6-03 ХЛ1	23лс18нж	20ГЛ/20ГМЛ							
ПУ 80-16	23с16нж	20Л	80	16	от -40 до 450	57	71		
ПУ 80-16-01	23с16нж1					62	76		
ПУ 80-16-02 нж	23нж16нж	12Х18Н9ТЛ			от -60 до 600	57	71		
ПУ 80-16-03 нж	23нж16нж1					62	76		
ПУ 80-16-04 нж1	23нж16нж2	12Х18Н12М3ТЛ				57	71		
ПУ 80-16-05 нж1	23нж16нж3					62	76		
ПУ 80-16-06 ХЛ1	23лс16нж	20ГЛ/20ГМЛ			от -60 до 450	57	71		
ПУ 80-16-07 ХЛ1	23лс16нж1					62	76		
ПУ 80-25	23с16нж2	20Л			80	25	от -40 до 450	75	91
ПУ 80-25-01	23с16нж3							84	100
ПУ 80-25-02 нж	23нж16нж4	12Х18Н9ТЛ	от -60 до 600	75			91		
ПУ 80-25-03 нж	23нж16нж5			84			100		
ПУ 80-25-04 нж1	23нж16нж6	12Х18Н12М3ТЛ	80	25	от -60 до 600	75	91		
ПУ 80-25-05 нж1	23нж16нж7					84	100		
ПУ 80-25-06 ХЛ1	23лс16нж2	20ГЛ/20ГМЛ			от -60 до 450	75	91		
ПУ 80-25-07 ХЛ1	23лс16нж3						84	100	
ПУ 80-40	23с17нж	20Л	80	40	от -40 до 450	75	91		
ПУ 80-40-01	23с17нж1					84	100		
ПУ 80-40-02 нж	23нж17нж	12Х18Н9ТЛ			от -60 до 600	75	91		
ПУ 80-40-03 нж	23нж17нж1					84	100		
ПУ 80-40-04 нж1	23нж17нж2	12Х18Н12М3ТЛ				75	91		
ПУ 80-40-05 нж1	23нж17нж3					84	100		
ПУ 80-40-06 ХЛ1	23лс17нж	20ГЛ/20ГМЛ			от -60 до 450	75	91		
ПУ 80-40-07 ХЛ1	23лс17нж1						84	100	
ПУ 80-63	23с20нж	20Л			80	63	от -40 до 450	135	158
ПУ 80-63-01 нж	23нж20нж	12Х18Н9ТЛ					от -60 до 600		
ПУ 80-63-01 нж1	23нж20нж1	12Х18Н12М3ТЛ	от -60 до 450						
ПУ 80-63-03 ХЛ1	23лс201нж	20ГЛ/20ГМЛ	от -60 до 600						
ПУ 80-100	23с20нж1	20Л	80	100	от -40 до 450	153	186		
ПУ 80-100-01 нж	23лс20нж1	20ГЛ/20ГМЛ			от -60 до 600				
ПУ 80-100-02 нж1	23нж20нж2	12Х18Н9ТЛ			от -60 до 450				
ПУ 80-100-03 ХЛ1	23нж20нж3	12Х18Н12М3ТЛ							
ПУ 80-160	23с19нж	20Л	80	160	от -40 до 450	155	188		
ПУ 80-160-01 нж	23нж19нж	12Х18Н9ТЛ			от -60 до 600				
ПУ 80-160-02 нж1	23нж19нж1	12Х18Н12М3ТЛ			от -60 до 450				
ПУ 80-160-03 ХЛ1	23лс19нж	20ГЛ/20ГМЛ							
ПУ 80-250	Данная информация предоставляется по запросу	20Л	80	250	от -40 до 450	Данная информация предоставляется по запросу			
ПУ 80-250 лс		20ГЛ/20ГМЛ			от -60 до 450				
ПУ 80-250 нж		12Х18Н9ТЛ			от -60 до 600				
ПУ 80-250 нж1		12Х18Н12М3ТЛ							



## Устройства переключающие

Управление по продажам: +7 (34766) 2 99 11 (многоканальный)

## Основные технические данные и характеристики устройств переключающих (продолжение)

Обозначение изделия	Таблица фигур	Материал корпусных деталей	Номинальный диаметр, мм	Номинальное давление, кгс/см <sup>2</sup>	Температура рабочей среды, °С	Масса, кг, не более	Масса с КОФ, кг						
ТУ 3742-007-07533604-2003, ТУ 28.14.13-037-07533604-2017													
ПУ 100-6	23с18нж	20Л	100	6	от -40 до 450	67	78						
ПУ 100-6-01 нж	23нж18нж	12Х18Н9ТЛ			от -60 до 600								
ПУ 100-6-02 нж1	23нж18нж1	12Х18Н12МЗТЛ			от -60 до 450								
ПУ 100-6-03 ХЛ1	23лс18нж	20ГЛ/20ГМЛ											
ПУ 100-16	23с16нж	20Л			16			от -40 до 450	79	95			
ПУ 100-16-01	23с16нж1								87	103			
ПУ 100-16-02 нж	23нж16нж	12Х18Н9ТЛ							от -60 до 600	79	95		
ПУ 100-16-03 нж	23нж16нж1									87	103		
ПУ 100-16-04 нж1	23нж16нж2	12Х18Н12МЗТЛ								79	95		
ПУ 100-16-05 нж1	23нж16нж3									87	103		
ПУ 100-16-06 ХЛ1	23лс16нж	20ГЛ/20ГМЛ							от -60 до 450	79	95		
ПУ 100-16-07 ХЛ1	23лс16нж1									87	103		
ПУ 100-25	23с16нж2	20Л							25	от -40 до 450	94	118	
ПУ 100-25-01	23с16нж3										116	140	
ПУ 100-25-02 нж	23нж16нж4	12Х18Н9ТЛ									от -60 до 600	94	118
ПУ 100-25-03 нж	23нж16нж5											116	140
ПУ 100-25-04 нж1	23нж16нж6	12Х18Н12МЗТЛ			94			118					
ПУ 100-25-05 нж1	23нж16нж7				116			140					
ПУ 100-25-06 ХЛ1	23лс16нж2	20ГЛ/20ГМЛ			от -60 до 450			94			118		
ПУ 100-25-07 ХЛ1	23лс16нж3							116			140		
ПУ 100-40	23с17нж	20Л			40			от -40 до 450	94	118			
ПУ 100-40-01	23с17нж1								116	140			
ПУ 100-40-02 нж	23нж17нж	12Х18Н9ТЛ							от -60 до 600	94	118		
ПУ 100-40-03 нж	23нж17нж1									116	140		
ПУ 100-40-04 нж1	23нж17нж2	12Х18Н12МЗТЛ								94	118		
ПУ 100-40-05 нж1	23нж17нж3									116	140		
ПУ 100-40-06 ХЛ1	23лс17нж	20ГЛ/20ГМЛ							от -60 до 450	94	118		
ПУ 100-40-07 ХЛ1	23лс17нж1									116	140		
ПУ 100-63	23с20нж	20Л			63			от -40 до 450	220	254			
ПУ 100-63-01 нж	23нж20нж	12Х18Н9ТЛ						от -60 до 600					
ПУ 100-63-01 нж1	23нж20нж1	12Х18Н12МЗТЛ											
ПУ 100-63-03 ХЛ1	23лс201нж	20ГЛ/20ГМЛ						от -60 до 450					
ПУ 100-100	23с20нж1	20Л			100			от -40 до 450	235	253			
ПУ 100-100-01 нж	23лс20нж1	20ГЛ/20ГМЛ						от -60 до 600					
ПУ 100-100-02 нж1	23нж20нж2	12Х18Н9ТЛ						от -60 до 450					
ПУ 100-100-03 ХЛ1	23нж20нж3	12Х18Н12МЗТЛ											
ПУ 100-160	23с19нж	20Л			160			от -40 до 450	235	253			
ПУ 100-160-01 нж	23нж19нж	12Х18Н9ТЛ						от -60 до 600					
ПУ 100-160-02 нж1	23нж19нж1	12Х18Н12МЗТЛ						от -60 до 450					
ПУ 100-160-03 ХЛ1	23лс19нж	20ГЛ/20ГМЛ											
ПУ 100-250	Данная информация предоставляется по запросу	20Л	250	от -40 до 450	Данная информация предоставляется по запросу								
ПУ 100-250 лс		20ГЛ/20ГМЛ		от -60 до 450									
ПУ 100-250 нж		12Х18Н9ТЛ		от -60 до 600									
ПУ 100-250 нж1		12Х18Н12МЗТЛ											
ПУ 150-16	23с16нж	20Л	150	16	от -40 до 450	180	206						
ПУ 150-16-01	23с16нж1				195	221							
ПУ 150-16-02 нж	23нж16нж	12Х18Н9ТЛ			от -60 до 600	180	206						
ПУ 150-16-03 нж	23нж16нж1					195	221						
ПУ 150-16-04 нж1	23нж16нж2	12Х18Н12МЗТЛ				180	206						
ПУ 150-16-05 нж1	23нж16нж3					195	221						
ПУ 150-16-06 ХЛ1	23лс16нж	20ГЛ/20ГМЛ			от -60 до 450	180	206						
ПУ 150-16-07 ХЛ1	23лс16нж1					195	221						

**Основные технические данные и характеристики устройств переключающих (продолжение)**

Обозначение изделия	Таблица фигур	Материал корпусных деталей	Номинальный диаметр, мм	Номинальное давление, кгс/см <sup>2</sup>	Температура рабочей среды, °С	Масса, кг, не более	Масса с КОФ, кг				
ТУ 3742-007-07533604-2003, ТУ 28.14.13-037-07533604-2017											
ПУ 150-25	23с16нж2	20Л	150	25	от -40 до 450	195	236				
ПУ 150-25-01	23с16нж3	20Л				215	256				
ПУ 150-25-02 нж	23нж16нж4	12Х18Н9ТЛ				от -60 до 600	195	236			
ПУ 150-25-03 нж	23нж16нж5						215	256			
ПУ 150-25-04 нж1	23нж16нж6	12Х18Н12М3ТЛ					195	236			
ПУ 150-25-05 нж1	23нж16нж7						215	256			
ПУ 150-25-06 ХЛ1	23лс16нж2	20ГЛ/20ГМЛ				от -60 до 450	195	236			
ПУ 150-25-07 ХЛ1	23лс16нж3						215	256			
ПУ 150-40	23с17нж	20Л			40	от -40 до 450	195	236			
ПУ 150-40-01	23с17нж1	20Л					215	256			
ПУ 150-40-02 нж	23нж17нж	12Х18Н9ТЛ				от -60 до 600	195	236			
ПУ 150-40-03 нж	23нж17нж1						215	256			
ПУ 150-40-04 нж1	23нж17нж2	12Х18Н12М3ТЛ					195	236			
ПУ 150-40-05 нж1	23нж17нж3						215	256			
ПУ 150-40-06 ХЛ1	23лс17нж	20ГЛ/20ГМЛ				от -60 до 450	195	236			
ПУ 150-40-07 ХЛ1	23лс17нж1						215	256			
ПУ 150-63	Данная информация предоставляется по запросу	20Л	63	от -40 до 450		Данная информация предоставляется по запросу					
ПУ 150-63 лс		20ГЛ/20ГМЛ							от -60 до 450		
ПУ 150-63 нж		12Х18Н9ТЛ		от -60 до 600							
ПУ 150-63 нж1		12Х18Н12М3ТЛ									
ПУ 150-100	Данная информация предоставляется по запросу	20Л		100	от -40 до 450				Данная информация предоставляется по запросу		
ПУ 150-100 лс		20ГЛ/20ГМЛ									
ПУ 150-100 нж		12Х18Н9ТЛ	от -60 до 600								
ПУ 150-100 нж1		12Х18Н12М3ТЛ									
ПУ 200-6	23с18нж	20Л	200		от -40 до 450	241	268				
ПУ 200-6-01 нж	23нж18нж	12Х18Н9ТЛ									
ПУ 200-6-02 нж1	23нж18нж1	12Х18Н12М3ТЛ									
ПУ 200-6-03 ХЛ1	23лс18нж1	20ГЛ/20ГМЛ		от -60 до 450							
ПУ 200-16	23с18нж	20Л			от -40 до 450				250	287	
ПУ 200-16-01 нж	23нж18нж	12Х18Н9ТЛ									
ПУ 200-16-02 нж1	23нж18нж1	12Х18Н12М3ТЛ									
ПУ 200-16-03 ХЛ1	23лс18нж1	20ГЛ/20ГМЛ		от -60 до 450							
ПУ 200-25	23с24нж	20Л			от -40 до 450	Данная информация предоставляется по запросу					
ПУ 200-25 лс	23лс24нж	20ГЛ/20ГМЛ									
ПУ 200-25 нж	23нж24нж	12Х18Н9ТЛ									
ПУ 200-25 нж1	23нж24нж1	12Х18Н12М3ТЛ		от -60 до 600							
ПУ 200-40	23с25нж	20Л	40		от -40 до 450				Данная информация предоставляется по запросу		
ПУ 200-40-01	23с25нж1	20Л									от -60 до 600
ПУ 200-40-02 нж	23нж25нж	12Х18Н9ТЛ									
ПУ 200-40-03 нж	23нж25нж1	12Х18Н12М3ТЛ		от -60 до 600							
ПУ 200-40-04 нж1	23нж25нж2										
ПУ 200-40-05 нж1	23нж25нж3	20ГЛ/20ГМЛ		от -60 до 450							
ПУ 200-40-06 лс	23лс25нж										
ПУ 200-40-07 лс	23лс25нж1	20Л	63	от -40 до 450	Данная информация предоставляется по запросу						
ПУ 200-63	Данная информация предоставляется по запросу							20ГЛ/20ГМЛ	от -60 до 450		
ПУ 200-63 лс				12Х18Н9ТЛ				от -60 до 600			
ПУ 200-63 нж				12Х18Н12М3ТЛ							
ПУ 200-63 нж1				12Х18Н12М3ТЛ							
ПУ 200-100	Данная информация предоставляется по запросу			20Л				100	от -40 до 450	Данная информация предоставляется по запросу	
ПУ 200-100 лс		20ГЛ/20ГМЛ	от -60 до 450								
ПУ 200-100 нж		12Х18Н9ТЛ		от -60 до 600							
ПУ 200-100 нж1		12Х18Н12М3ТЛ									

## Устройства переключающие

Управление по продажам: +7 (34766) 2 99 11 (многоканальный)

## Основные технические данные и характеристики устройств переключающих (окончание)

Обозначение изделия	Таблица фигур	Материал корпусных деталей	Номинальный диаметр, мм	Номинальное давление, кгс/см <sup>2</sup>	Температура рабочей среды, °С	Масса, кг, не более	Масса с КОФ, кг
ТУ 3742-007-07533604-2003, ТУ 28.14.13-037-07533604-2017							
ПУ 250-16	23с23нж	20Л	250	16	от -40 до 450	Данная информация предоставляется по запросу	
ПУ 250-16 лс	23лс23нж	20ГЛ/20ГМЛ			от -60 до 450		
ПУ 250-16 нж	23нж23нж	12Х18Н9ТЛ			от -60 до 600		
ПУ 250-16 нж1	23нж23нж1	12Х18Н12М3ТЛ					
ПУ 300-6	23с18нж	20Л	300	6	от -40 до 450	460	507
ПУ 300-6-01 нж	23нж18нж	12Х18Н9ТЛ			от -60 до 600		
ПУ 300-6-02 нж1	23нж18нж1	12Х18Н12М3ТЛ			от -60 до 450		
ПУ 300-6-03 лс	23лс18нж	20ГЛ/20ГМЛ					
ПУ 300-16	23с26нж	20Л	300	16	от -40 до 450	Данная информация предоставляется по запросу	
ПУ 300-16-01	23с26нж1	20Л			от -60 до 450		
ПУ 300-16-02 лс	23лс26нж	20ГЛ/20ГМЛ			от -60 до 450		
ПУ 300-16-03 лс	23лс26нж1	20ГЛ/20ГМЛ			от -60 до 600		
ПУ 300-16-04 нж	23нж26нж	12Х18Н9ТЛ					
ПУ 300-16-05 нж	23нж26нж1	12Х18Н9ТЛ					
ПУ 300-16-06 нж1	23нж26нж2	12Х18Н12М3ТЛ					
ПУ 300-16-07 нж1	23нж26нж3	12Х18Н12М3ТЛ					
ПУ 300-25	23с29нж	20Л	300	25	от -40 до 450	Данная информация предоставляется по запросу	
ПУ 300-25 лс	23лс29нж	20ГЛ/20ГМЛ			от -60 до 450		
ПУ 300-25 нж	23нж29нж	12Х18Н9ТЛ			от -60 до 600		
ПУ 300-25 нж1	23нж29нж1	12Х18Н12М3ТЛ					
ПУ 300-40	23с30нж	20Л	300	40	от -40 до 450	Данная информация предоставляется по запросу	
ПУ 300-40 лс	23лс30нж	20ГЛ/20ГМЛ			от -60 до 450		
ПУ 300-40 нж	23нж30нж	12Х18Н9ТЛ			от -60 до 600		
ПУ 300-40 нж1	23нж30нж1	12Х18Н12М3ТЛ					
ПУ 300-63	Данная информация предоставляется по запросу	20Л	300	63	от -40 до 450	Данная информация предоставляется по запросу	
ПУ 300-63 лс		20ГЛ/20ГМЛ			от -60 до 450		
ПУ 300-63 нж		12Х18Н9ТЛ			от -60 до 600		
ПУ 300-63 нж1		12Х18Н12М3ТЛ					
ПУ 350-6	Данная информация предоставляется по запросу	20Л	350	6	от -40 до 450	Данная информация предоставляется по запросу	
ПУ 350-6 лс		20ГЛ/20ГМЛ			от -60 до 450		
ПУ 350-6 нж		12Х18Н9ТЛ			от -60 до 600		
ПУ 350-6 нж1		12Х18Н12М3ТЛ					
ПУ 350-16	Данная информация предоставляется по запросу	20Л	350	16	от -40 до 450	Данная информация предоставляется по запросу	
ПУ 350-16 лс		20ГЛ/20ГМЛ			от -60 до 450		
ПУ 350-16 нж		12Х18Н9ТЛ			от -60 до 600		
ПУ 350-16 нж1		12Х18Н12М3ТЛ					
ПУ 400-6	Данная информация предоставляется по запросу	20Л	400	6	от -40 до 450	Данная информация предоставляется по запросу	
ПУ 400-6 лс		20ГЛ/20ГМЛ			от -60 до 450		
ПУ 400-6 нж		12Х18Н9ТЛ			от -60 до 600		
ПУ 400-6 нж1		12Х18Н12М3ТЛ					
ПУ 400-16	Данная информация предоставляется по запросу	20Л	400	16	от -40 до 450	Данная информация предоставляется по запросу	
ПУ 400-16 лс		20ГЛ/20ГМЛ			от -60 до 450		
ПУ 400-16 нж		12Х18Н9ТЛ			от -60 до 600		
ПУ 400-16 нж1		12Х18Н12М3ТЛ					

**Габаритные и присоединительные размеры устройств переключающих (размеры в мм)**

Обозначение	DN, мм	PN, кгс/см <sup>2</sup>	L	L <sub>1</sub>	L <sub>2</sub>	A	D	D <sub>1</sub>	D <sub>2</sub>	D <sub>4</sub>	D <sub>8</sub>	D <sub>9</sub>	H	H <sub>1</sub>	п, отв	d	b	D <sub>m</sub>
ПУ 25-40	25	40	340	170	250	720	115	85	-	57	-	-	95	113	4	14	16	240
ПУ 25-40-01 нж																		
ПУ 25-40-02 нж1																		
ПУ 25-40-03 ХЛ1																		
ПУ 25-63	25	63	Данная информация предоставляется по запросу															
ПУ 25-63 лс																		
ПУ 25-63 нж																		
ПУ 25-63 нж1																		
ПУ 25-100	25	100	430	215	250	825	135	100	-	-	50	68	154	120	4	18	24	320
ПУ 25-100 лс																		
ПУ 25-100 нж																		
ПУ 25-100 нж1																		
ПУ 25-160	25	160	430	215	250	825	135	100	-	-	50	68	154	120	4	18	24	320
ПУ 25-160 лс																		
ПУ 25-160 нж																		
ПУ 25-160 нж1																		
ПУ 25-250	25	250	Данная информация предоставляется по запросу															
ПУ 25-250 лс																		
ПУ 25-250 нж																		
ПУ 25-250 нж1																		
ПУ 50-16	50	16	340	170	250	750	160	125	99	-	-	-	105	153	4	18	17	320
ПУ 50-16-01			430	260		850												
ПУ 50-16-02 нж			340	170		750												
ПУ 50-16-03 нж			430	260		850												
ПУ 50-16-04 нж1			340	170		750												
ПУ 50-16-05 нж1			430	260		850												
ПУ 50-16-06 ХЛ1			340	170		750												
ПУ 50-16-07 ХЛ1			430	260		850												
ПУ 50-25	50	25	Данная информация предоставляется по запросу															
ПУ 50-25-01																		
ПУ 50-25-02 нж																		
ПУ 50-25-03 нж																		
ПУ 50-25-04 нж1																		
ПУ 50-25-05 нж1																		
ПУ 50-25-06 ХЛ1																		
ПУ 50-25-07 ХЛ1																		
ПУ 50-40	50	40	340	170	250	750	160	125	-	87	-	-	105	153	4	18	20	320
ПУ 50-40-01			430	260		850												
ПУ 50-40-02 нж			340	170		750												
ПУ 50-40-03 нж			430	260		850												
ПУ 50-40-04 нж1			340	170		750												
ПУ 50-40-05 нж1			430	260		850												
ПУ 50-40-06 ХЛ1			340	170		750												
ПУ 50-40-07 ХЛ1			430	260		850												
ПУ 50-63	50	63	430	215	250	860	175	135	-	-	85	102	180	250	4	22	26	400
ПУ 50-63-01 нж																		
ПУ 50-63-01 нж1																		
ПУ 50-63-03 ХЛ1																		
ПУ 50-100	50	100	Данная информация предоставляется по запросу															
ПУ 50-100-01 нж																		
ПУ 50-100-02 нж1																		
ПУ 50-100-03 ХЛ1																		

## Устройства переключающие

Управление по продажам: +7 (34766) 2 99 11 (многоканальный)

## Габаритные и присоединительные размеры устройств переключающих (размеры в мм) (продолжение)

Обозначение	DN, мм	PN, кгс/см <sup>2</sup>	L	L <sub>1</sub>	L <sub>2</sub>	A	D	D <sub>1</sub>	D <sub>2</sub>	D <sub>4</sub>	D <sub>8</sub>	D <sub>9</sub>	H	H <sub>1</sub>	п, отв	d	b	D <sub>m</sub>
ПУ 50-160	50	160	430	215	250	870	195	145	-	-	95	115	180	258	4	26	30	400
ПУ 50-160-01 нж																		
ПУ 50-160-02 нж1																		
ПУ 50-160-03 ХЛ1																		
ПУ 50-250	50	250	Данная информация предоставляется по запросу															
ПУ 50-250 лс																		
ПУ 50-250 нж																		
ПУ 50-250 нж1																		
ПУ 80-6	80	6	430	215	250	845	185	150	124	-	-	-	150	190	4	18	18	320
ПУ 80-6-01 нж																		
ПУ 80-6-02 нж1																		
ПУ 80-6-03 ХЛ1																		
ПУ 80-16	80	16	430	215	250	850	195	160	132	-	-	-	150	203	8	18	20	320
ПУ 80-16-01			510	295	275	955												
ПУ 80-16-02 нж			430	215	250	850												
ПУ 80-16-03 нж			510	295	275	955												
ПУ 80-16-04 нж1			430	215	250	850												
ПУ 80-16-05 нж1			510	295	275	955												
ПУ 80-16-06 ХЛ1			430	215	250	850												
ПУ 80-16-07 ХЛ1			510	295	275	955												
ПУ 80-25	80	25	Данная информация предоставляется по запросу															
ПУ 80-25-01																		
ПУ 80-25-02 нж																		
ПУ 80-25-03 нж																		
ПУ 80-25-04 нж1																		
ПУ 80-25-05 нж1																		
ПУ 80-25-06 ХЛ1																		
ПУ 80-25-07 ХЛ1																		
ПУ 80-40	80	40	430	215	250	850	195	160	-	120	-	-	150	206	8	18	22	320
ПУ 80-40-01			510	295	275	955												
ПУ 80-40-02 нж			430	215	250	850												
ПУ 80-40-03 нж			510	295	275	955												
ПУ 80-40-04 нж1			430	215	250	850												
ПУ 80-40-05 нж1			510	295	275	955												
ПУ 80-40-06 ХЛ1			430	215	250	850												
ПУ 80-40-07 ХЛ1			510	295	275	955												
ПУ 80-63	80	63	510	255	375	1075	210	170	-	-	115	133	200	275	8	22	30	400
ПУ 80-63-01 нж																		
ПУ 80-63-01 нж1																		
ПУ 80-63-03 ХЛ1																		
ПУ 80-100	80	100	Данная информация предоставляется по запросу															
ПУ 80-100-01 нж																		
ПУ 80-100-02 нж1																		
ПУ 80-100-03 ХЛ1																		
ПУ 80-160	80	160	510	255	375	1085	230	180	-	-	130	150	200	293	8	26	36	400
ПУ 80-160-01 нж																		
ПУ 80-160-02 нж1																		
ПУ 80-160-03 ХЛ1																		
ПУ 80-250	80	250	Данная информация предоставляется по запросу															
ПУ 80-250 лс																		
ПУ 80-250 нж																		
ПУ 80-250 нж1																		

**Габаритные и присоединительные размеры устройств переключющих (размеры в мм) (продолжение)**

Обозначение	DN, мм	PN, кгс/см <sup>2</sup>	L	L <sub>1</sub>	L <sub>2</sub>	A	D	D <sub>1</sub>	D <sub>2</sub>	D <sub>4</sub>	D <sub>6</sub>	D <sub>9</sub>	H	H <sub>1</sub>	п, отв	d	b	D <sub>м</sub>	
ПУ 100-6	100	6	510	255	275	960	205	170	144	-	-	-	165	206	4	18	18	400	
ПУ 100-6-01 нж																			
ПУ 100-6-02 нж1																			
ПУ 100-6-03 ХЛ1																			
ПУ 100-16	100	16	510	255	275	965	215	180	156	-	-	-	165	218	8	18	20	400	
ПУ 100-16-01			705	450	375	1270													
ПУ 100-16-02 нж			510	255	275	965													
ПУ 100-16-03 нж			705	450	375	1270													
ПУ 100-16-04 нж1			510	255	275	965													
ПУ 100-16-05 нж1			705	450	375	1270													
ПУ 100-16-06 ХЛ1			510	255	275	965													
ПУ 100-16-07 ХЛ1			705	450	375	1270													
ПУ 100-25	100	25	Данная информация предоставляется по запросу																
ПУ 100-25-01																			
ПУ 100-25-02 нж																			
ПУ 100-25-03 нж																			
ПУ 100-25-04 нж1																			
ПУ 100-25-05 нж1																			
ПУ 100-25-06 ХЛ1																			
ПУ 100-25-07 ХЛ1																			
ПУ 100-40	100	40	510	255	375	1070	230	190	-	149	-	-	165	233	8	22	24	400	
ПУ 100-40-01			705	450		1270													
ПУ 100-40-02 нж			510	255		1070													
ПУ 100-40-03 нж			705	450		1270													
ПУ 100-40-04 нж1			510	255		1070													
ПУ 100-40-05 нж1			705	450		1270													
ПУ 100-40-06 ХЛ1			510	255		1070													
ПУ 100-40-07 ХЛ1			705	450		1270													
ПУ 100-63	100	63	705	352,5	375	1300	250	200	-	-	145	170	220	300	8	26	32	600	
ПУ 100-63-01 нж																			
ПУ 100-63-01 нж1																			
ПУ 100-100	100	100	Данная информация предоставляется по запросу																
ПУ 100-100-01 нж																			
ПУ 100-100-02 нж1																			
ПУ 100-160	100	160	705	352,5	375	1310	175	210	-	-	145	175	220	323	8	30	40	600	
ПУ 100-160-01 нж																			
ПУ 100-160-02 нж1																			
ПУ 100-250	100	250	Данная информация предоставляется по запросу																
ПУ 100-250 лс																			
ПУ 100-250 нж																			
ПУ 100-250 нж1																			
ПУ 150-16	150	16	705	352,5	375	1315	280	240	211	-	-	-	220	280	8	22	24	400	
ПУ 150-16-01			780	427,5	460	1475	Данная информация предоставляется по запросу												
ПУ 150-16-02 нж			705	352,5	375	1315													
ПУ 150-16-03 нж			780	427,5	460	1475													
ПУ 150-16-04 нж1			705	352,5	375	1315													
ПУ 150-16-05 нж1			780	427,5	460	1475													
ПУ 150-16-06 ХЛ1			705	352,5	375	1315													
ПУ 150-16-07 ХЛ1			780	427,5	460	1475													

## Устройства переключающие

Управление по продажам: +7 (34766) 2 99 11 (многоканальный)

## Габаритные и присоединительные размеры устройств переключающих (размеры в мм) (продолжение)

Обозначение	DN, мм	PN, кгс/см <sup>2</sup>	L	L <sub>1</sub>	L <sub>2</sub>	A	D	D <sub>1</sub>	D <sub>2</sub>	D <sub>4</sub>	D <sub>8</sub>	D <sub>9</sub>	H	H <sub>1</sub>	п, отв	d	b	D <sub>m</sub>	
ПУ 150-25	150	25	Данная информация предоставляется по запросу																
ПУ 150-25-01																			
ПУ 150-25-02 нж																			
ПУ 150-25-03 нж																			
ПУ 150-25-04 нж1																			
ПУ 150-25-05 нж1																			
ПУ 150-25-06 ХЛ1																			
ПУ 150-25-07 ХЛ1																			
ПУ 150-40	150	40	705	352,5	375	1325	300	250	-	203	-	-	220	291	8	26	30	400	
ПУ 150-40-01			780	427,5	460	1485													
ПУ 150-40-02 нж			705	352,5	375	1325													
ПУ 150-40-03 нж			780	427,5	460	1485													
ПУ 150-40-04 нж1			705	352,5	375	1325													
ПУ 150-40-05 нж1			780	427,5	460	1485													
ПУ 150-40-06 ХЛ1			705	352,5	375	1325													
ПУ 150-40-07 ХЛ1			780	427,5	460	1485													
ПУ 150-63	150	63	Данная информация предоставляется по запросу																
ПУ 150-63 лс																			
ПУ 150-63 нж																			
ПУ 150-63 нж1																			
ПУ 150-100	150	100	Данная информация предоставляется по запросу																
ПУ 150-100 лс																			
ПУ 150-100 нж																			
ПУ 150-100 нж1																			
ПУ 200-6	200	6	780	390	460	1475	315	280	254	-	-	-	250	303	8	22	22	600	
ПУ 200-6-01 нж																			
ПУ 200-6-02 нж1																			
ПУ 200-6-03 ХЛ1	200	16	780	390	460	1485	335	295	266	-	-	-	250	311	12	22	26	600	
ПУ 200-16																			
ПУ 200-16-01 нж																			
ПУ 200-16-02 нж1	200	25	Данная информация предоставляется по запросу																
ПУ 200-25																			
ПУ 200-25 лс																			
ПУ 200-25 нж	200	40	Данная информация предоставляется по запросу																
ПУ 200-25 нж1																			
ПУ 200-40																			
ПУ 200-40-01	200	40	Данная информация предоставляется по запросу																
ПУ 200-40-02 нж																			
ПУ 200-40-03 нж																			
ПУ 200-40-04 нж1																			
ПУ 200-40-05 нж1																			
ПУ 200-40-06 лс																			
ПУ 200-40-07 лс																			
ПУ 200-63	200	63	Данная информация предоставляется по запросу																
ПУ 200-63 лс																			
ПУ 200-63 нж																			
ПУ 200-63 нж1																			
ПУ 200-100	200	100	Данная информация предоставляется по запросу																
ПУ 200-100 лс																			
ПУ 200-100 нж																			
ПУ 200-100 нж1																			

**Габаритные и присоединительные размеры устройств переключающих (размеры в мм) (окончание)**

Обозначение	DN, мм	PN, кгс/см <sup>2</sup>	L	L <sub>1</sub>	L <sub>2</sub>	A	D	D <sub>1</sub>	D <sub>2</sub>	D <sub>4</sub>	D <sub>6</sub>	D <sub>9</sub>	H	H <sub>1</sub>	п, отв	d	b	D <sub>m</sub>	
ПУ 250-16	250	16	Данная информация предоставляется по запросу																
ПУ 250-16 лс																			
ПУ 250-16 нж																			
ПУ 250-16 нж1																			
ПУ 300-6	300	6	780	390	460	1570	435	395	363	-	-	-	300	354	12	22	24	600	
ПУ 300-6-01 нж																			
ПУ 300-6-02 нж1																			
ПУ 300-6-03 лс																			
ПУ 300-16	300	16	Данная информация предоставляется по запросу																
ПУ 300-16-01																			
ПУ 300-16-02 лс																			
ПУ 300-16-03 лс																			
ПУ 300-16-04 нж																			
ПУ 300-16-05 нж																			
ПУ 300-16-06 нж1																			
ПУ 300-16-07 нж1																			
ПУ 300-25	300	25	Данная информация предоставляется по запросу																
ПУ 300-25 лс																			
ПУ 300-25 нж																			
ПУ 300-25 нж1																			
ПУ 300-40	300	40	Данная информация предоставляется по запросу																
ПУ 300-40 лс																			
ПУ 300-40 нж																			
ПУ 300-40 нж1																			
ПУ 300-63	300	63	Данная информация предоставляется по запросу																
ПУ 300-63 лс																			
ПУ 300-63 нж1																			
ПУ 350-6	350	6	Данная информация предоставляется по запросу																
ПУ 350-6 лс																			
ПУ 350-6 нж																			
ПУ 350-6 нж1																			
ПУ 350-16	350	16	Данная информация предоставляется по запросу																
ПУ 350-16 лс																			
ПУ 350-16 нж																			
ПУ 350-16 нж1																			
ПУ 400-6	400	6	Данная информация предоставляется по запросу																
ПУ 400-6 лс																			
ПУ 400-6 нж																			
ПУ 400-6 нж1																			
ПУ 400-16	400	16	Данная информация предоставляется по запросу																
ПУ 400-16 лс																			
ПУ 400-16 нж																			
ПУ 400-16 нж1																			



## Устройства переключающие

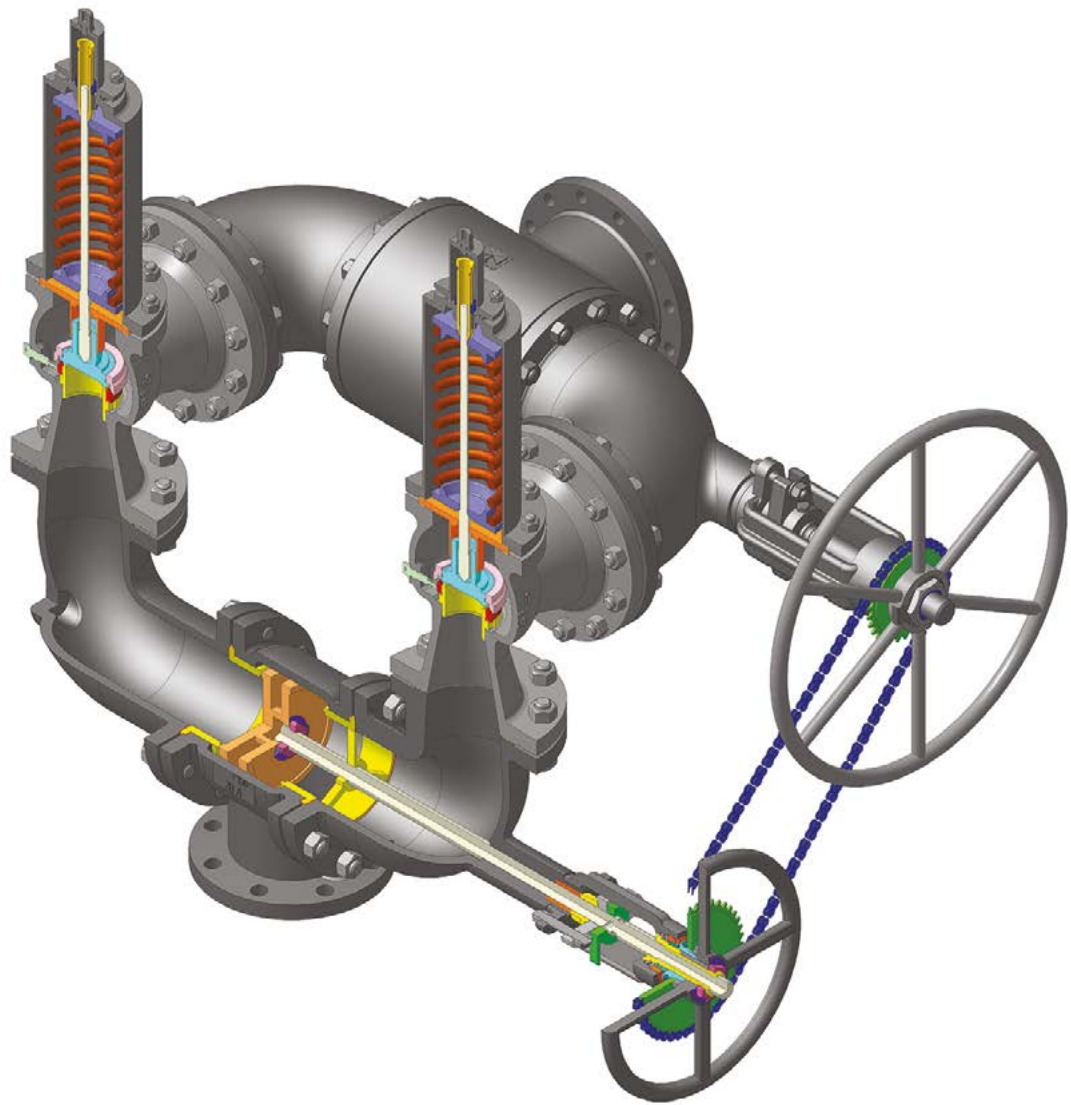
Управление по продажам: +7 (34766) 2 99 11 (многоканальный)

Опросный лист № \_\_\_\_\_  
на устройства переключающие

Заказчик:		Местонахождение:	
Проект, номер:		Адрес:	
Объект:		Телефон, факс	
1	Позиция №		
2	Схема		
3	Наименование изделия		
4	Таблица фигур		
5	Номинальный диаметр (условный проход) DN		
6	Номинальное (условное) давление PN, кгс/см <sup>2</sup>		
7	Назначение		
8	Температура рабочей среды	от	°С до °С
9	Минимальная температура окружающего воздуха		°С
10	Хим. состав рабочей среды, агрегатное состояние		
11	Материальное исполнение корпусных деталей		
12	Условия эксплуатации по ГОСТ 15150		
13	Присоединение к трубопроводу: фланцевое, с указанием стандартов и типов уплотнительных поверхностей		
14	Дополнительные требования  массовая доля механических примесей  H <sub>2</sub> S _____% H <sub>2</sub> O _____%	[ ] [ ] [ ] [ ] [ ]	1. Испытание на ударный изгиб при температуре _____°С 2. Испытание на межкристаллитную коррозию 3. Сейсмостойкость 4. Испытание на наличие в среде вредных компонентов и механических примесей: для сероводородосодержащих сред – процентное содержание сероводорода, для хлора – процентное содержание влаги.
15	Дополнительная поставка	1. Фланцы 2. Шпильки 3. Гайки 4. Прокладки 5. Иное	



# Блоки предохранительных клапанов с устройствами переключающими



**Блоки предохранительных клапанов с устройствами переключающими**

Изготовление и поставка по ТУ 3742-015-07533604-2012, ТУ 3742-020-07533604-2013\*, ТУ 28.14.11-031-07513604-2017

**Блок предназначен для обеспечения непрерывной работы технологического цикла на линиях трубопроводов, сосудах, аппаратах и технологических установках в тех случаях, когда по условиям работы может возникнуть необходимость отключения (закрытия) одного из предохранительных клапанов путем перекрытия потока рабочей среды.**

Блоки предохранительных клапанов с устройствами переключающими оснащены устройством контроля синхронности перемещения обоих запорных органов переключающих устройств, т.е. отключение одного предохранительного клапана и подключение другого, что необходимо для безопасности.

Норма герметичности назначается по норме герметичности предохранительных клапанов.

Блоки предохранительных клапанов с устройствами переключающими изготавливаются с установкой маховиков справа (как на стр. 069). По требованию заказчика, блоки предохранительных клапанов могут изготавливаться с установкой маховиков слева.

Пример обозначения блока с предохранительными клапанами СППК4Р 50-40 нж, 17нж25нж с давлением настройки  $P_n = 20 \text{ кгс/см}^2$ , с узлом принудительного открытия; с устройством переключающим на входе ПУ 50-40-03 нж, 23нж17нж1; с устройством переключающим на выходе ПУ 80-16-02 нж, 23нж16нж1:

**БПУ Р 50-40 нж, 50нж03нж1,  $P_n = 20 \text{ кгс/см}^2$   
ТУ 3742-015-07533604-2012**

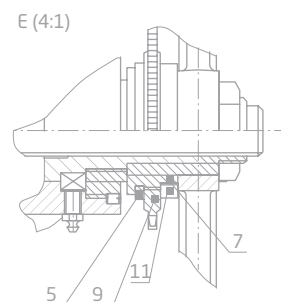
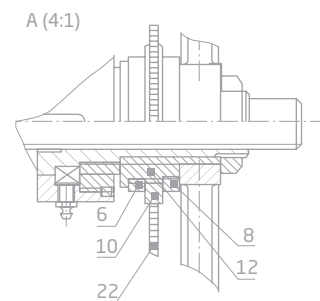
По требованию потребителя допускается изготовление блока с одним переключающим устройством, только на входе или выходе.

Подбор блока предохранительных клапанов с устройствами переключающими должен производиться по необходимому предохранительному клапану в соответствии с таблицей **«Основные параметры и характеристики блоков предохранительных клапанов с устройствами переключающими»**, обозначенной на стр. 076.

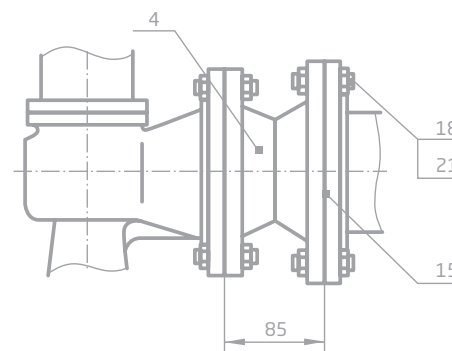
Блоки предохранительных клапанов с устройствами переключающими, предназначенные для газообразных, взрывопожароопасных, токсичных сред и пара после гидротестирования дополнительно испытываются воздухом. При заказе необходимо делать пометку: «газ».

При оформлении заказа особо оговаривается необходимость комплектации блоков предохранительных клапанов ответными фланцами, прокладками, шпильками, гайками.

**АО «БАЗ» оставляет за собой право использования других материалов, применение которых не противоречит требованиям НД.**



**DN 25  $P_n 40 \text{ кгс/см}^2$  (с переходником)**

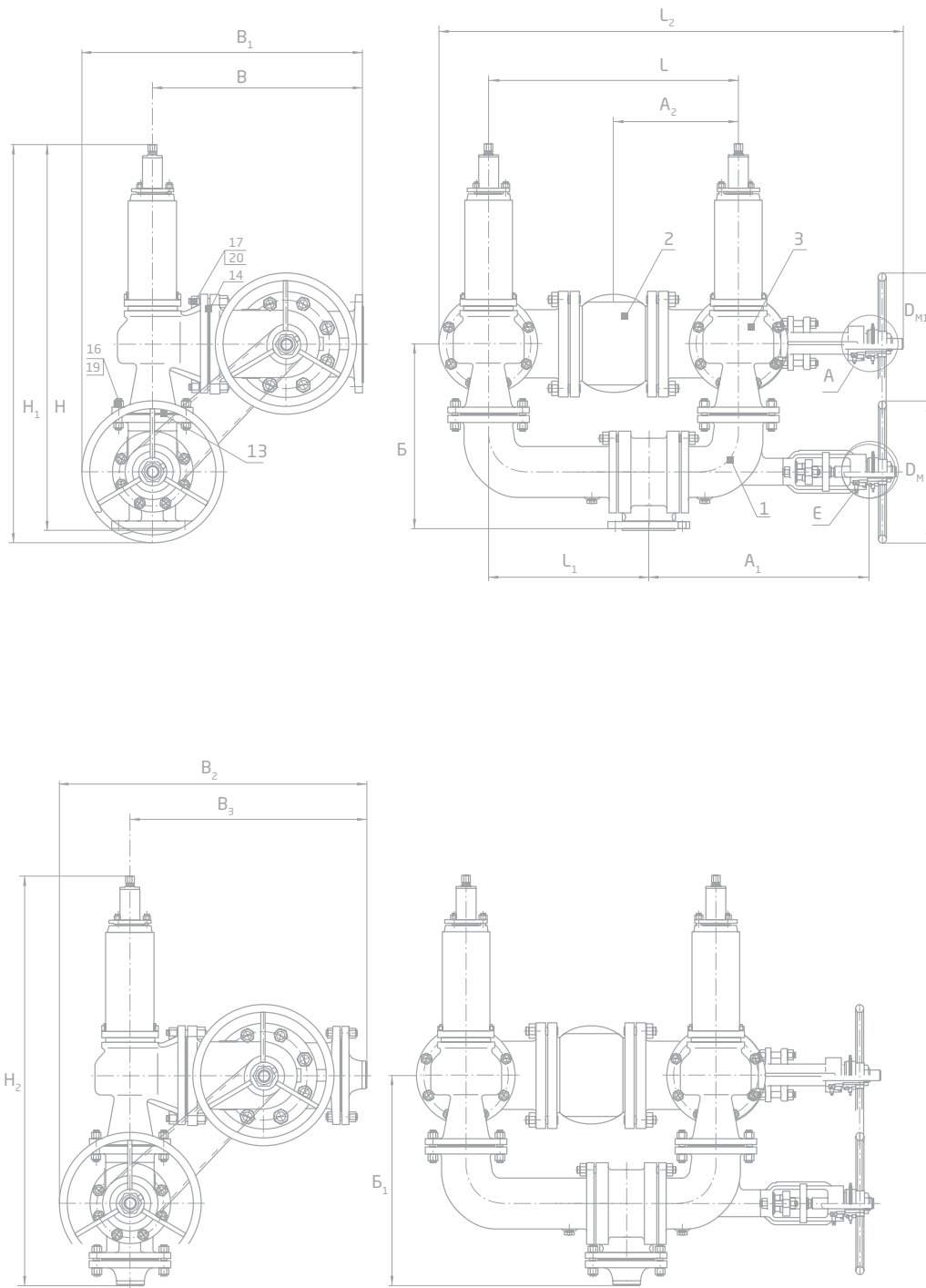


\* В соответствии с СТО Газпром 2-4.1-212-2008.

**Блоки предохранительных клапанов  
с устройствами переключающими**

Управление по продажам: +7 (34766) 2 99 11 (многоканальный)

**Основные размеры блоков предохранительных клапанов  
с устройствами переключающими (все размеры справочные)\***



\* Размер  $B_1$  является габаритным. При выступании маховика за фланец переключающего устройства (выходного), размер принимается от края маховика. Размер  $B$  принят от торца фланца.

**Основные размеры блоков предохранительных клапанов с устройствами переключающими (размеры справочные)**

Обозначение изделия	Размеры, мм															
	A <sub>1</sub>	A <sub>2</sub>	L <sub>1</sub>	L	L <sub>2</sub>	Б	Б <sub>1</sub>	В	В <sub>1</sub>	В <sub>2</sub>	В <sub>3</sub>	D <sub>М</sub>	D <sub>М1</sub>	Н	Н <sub>1</sub>	Н <sub>2</sub>
БПУ 25-40	420	170	170	340	750	310	350	400	570	620	450	240	320	705	705	745
БПУ Р 25-40	420	170	170	340	750	310	350	400	570	620	450	240	320	750	750	790
БПУ 25-40 нж	420	170	170	340	750	310	350	400	570	620	450	240	320	695	685	735
БПУ Р 25-40 нж	420	170	170	340	750	310	350	400	570	620	450	240	320	735	695	775
БПУ С 25-40 нж1	420	170	170	340	750	370	350	400	570	620	450	240	320	718	720	755
БПУ РС 25-40 нж1	420	170	170	340	750	310	350	400	570	620	450	240	320	763	765	802
БПУ 25-40 лс	420	170	170	340	750	310	350	400	570	620	450	240	320	695	685	735
БПУ Р 25-40 лс	420	170	170	340	750	310	350	400	570	620	450	240	320	735	735	775
БПУ С 25-40 нж	420	170	170	340	750	310	350	400	570	620	450	240	320	720	720	760
БПУ С 25-40 лс	420	170	170	340	750	310	350	400	570	620	450	240	320	720	720	760
БПУ 50-16	420	215	260	430	850	365	415	430	600	640	470	320	320	765	820	815
БПУ Р 50-16	420	215	260	430	850	365	415	430	600	640	470	320	320	810	865	860
БПУ 50-16 нж	420	215	260	430	850	365	415	430	600	640	470	320	320	780	835	830
БПУ Р 50-16 нж	420	215	260	430	850	365	415	430	600	640	470	320	320	805	860	855
БПУ С 50-16 нж1	420	215	260	430	850	365	415	430	600	640	470	320	320	797	855	845
БПУ РС 50-16 нж1	420	215	260	430	850	365	415	430	600	640	470	320	320	842	895	890
БПУ 50-16 лс	420	215	260	430	850	365	415	430	600	640	470	320	320	730	835	830
БПУ Р 50-16 лс	420	215	260	430	850	365	415	430	600	640	470	320	320	805	860	855
БПУ 50-40	420	215	260	430	850	365	415	430	600	655	485	320	320	765	820	815
БПУ Р 50-40	420	215	260	430	850	365	415	430	600	655	485	320	320	810	865	860
БПУ 50-40 нж	420	215	260	430	850	365	415	430	600	655	485	320	320	780	835	830
БПУ Р 50-40 нж	420	215	260	430	850	365	415	430	600	655	485	320	320	805	860	855
БПУ С 50-40 нж1	420	215	260	430	850	365	415	430	600	655	485	320	320	797	855	845
БПУ РС 50-40 нж1	420	215	260	430	850	365	415	430	600	655	485	320	320	842	895	890
БПУ 50-40 лс	420	275	260	430	850	365	415	430	600	655	485	320	320	780	835	830
БПУ Р 50-40 лс	420	215	260	430	850	365	415	430	600	655	485	320	320	805	855	855
БПУ С 50-40 нж	420	215	260	430	850	365	415	430	600	655	485	320	320	800	855	850
БПУ С 50-40 лс	420	215	260	430	850	365	415	430	600	655	485	320	320	800	855	850
БПУ 50-63	465	215	215	430	870	520	590	445	655	713	505	400	320	1035	1055	1105
БПУ Р 50-63	465	215	215	430	870	520	590	445	655	713	505	400	320	1080	1100	1150
БПУ 50-63 нж	465	215	215	430	870	520	590	445	655	713	505	400	320	1035	1055	1105
БПУ Р 50-63 нж	465	215	215	430	870	520	590	445	655	713	505	400	320	1080	1100	1150
БПУ С 50-63 нж1	465	215	215	430	870	520	590	445	655	713	505	320	320	1066	1090	1136
БПУ РС 50-63 нж1	465	215	215	430	870	520	590	445	655	713	505	320	320	1110	1130	1180
БПУ 50-63 лс	465	215	215	430	870	520	590	445	655	713	505	400	320	1035	1055	1105
БПУ Р 50-63 лс	465	215	215	430	870	520	590	445	655	713	505	400	320	1080	1100	1150
БПУ С 50-63 нж	465	215	215	430	870	520	590	445	655	713	505	400	320	1060	1080	1130
БПУ С 50-63 лс	465	215	215	430	870	520	590	460	655	713	520	400	320	1050	1070	1120
БПУ 50-160	465	215	215	430	870	520	600	445	655	713	505	400	320	1035	1055	1115
БПУ Р 50-160	465	215	215	430	870	520	600	445	655	713	505	400	320	1080	1100	1160
БПУ 50-160 нж	465	215	215	430	870	520	600	445	655	713	505	400	320	1035	1055	1115
БПУ Р 50-160 нж	465	215	215	430	870	520	600	445	655	713	505	400	320	1080	1100	1160

**Блоки предохранительных клапанов с устройствами переключающими**

Управление по продажам: +7 (34766) 2 99 11 (многоканальный)

**Основные размеры блоков предохранительных клапанов с устройствами переключающими (размеры справочные) (продолжение)**

Обозначение изделия	Размеры, мм															
	A <sub>1</sub>	A <sub>2</sub>	L <sub>1</sub>	L	L <sub>2</sub>	Б	Б <sub>1</sub>	В	В <sub>1</sub>	В <sub>2</sub>	В <sub>3</sub>	D <sub>М</sub>	D <sub>М1</sub>	Н	Н <sub>1</sub>	Н <sub>2</sub>
БПУ С 50-160 нж1	465	215	215	430	870	520	600	460	655	713	520	320	320	1066	1090	1145
БПУ РС 50-160 нж1	465	215	215	430	870	520	600	460	655	713	520	320	320	1110	1130	1190
БПУ 50-160 лс	465	215	215	430	870	520	600	445	655	713	505	400	320	1035	1055	1115
БПУ Р 50-160 лс	465	215	215	430	870	520	600	445	655	713	505	400	320	1080	1100	1160
БПУ С 50-160 нж	465	215	215	430	870	520	600	445	655	713	505	400	320	1060	1080	1140
БПУ С 50-160 лс	465	215	215	430	870	520	600	460	655	713	520	400	320	1050	1090	1130
БПУ 80-16	490	255	295	510	965	475	530	480	675	716	522	320	400	955	965	1010
БПУ Р 80-16	490	255	295	510	965	475	530	480	675	716	522	320	400	975	985	1030
БПУ 80-16 нж	490	255	295	510	965	475	530	480	675	716	522	320	400	950	960	1005
БПУ Р 80-16 нж	490	255	295	510	965	475	530	480	675	716	522	320	400	975	985	1030
БПУ С 80-16 нж1	490	255	295	510	965	475	530	480	675	716	522	320	400	960	970	1015
БПУ РС 80-16 нж1	490	255	295	510	965	475	530	480	675	716	522	320	400	1002	1015	1055
БПУ 80-16 лс	490	255	295	510	965	475	530	480	675	716	522	320	400	975	960	1010
БПУ Р 80-16 лс	490	255	295	510	965	475	530	480	675	716	522	320	400	975	985	1030
БПУ 80-40	490	255	295	510	965	475	535	480	675	730	535	320	400	950	960	1010
БПУ Р 80-40	490	255	295	510	965	475	535	480	675	730	535	320	400	975	985	1035
БПУ 80-40 нж	490	255	295	510	965	475	535	480	675	730	535	320	400	950	960	1010
БПУ Р 80-40 нж	490	255	295	510	965	475	535	480	675	730	535	320	400	975	985	1035
БПУ С 80-40 нж1	490	255	295	510	965	475	535	480	675	730	535	320	400	960	970	1020
БПУ РС 80-40 нж1	490	255	295	510	965	475	535	480	675	730	535	320	400	1002	1015	1060
БПУ 80-40 лс	490	255	295	510	965	475	535	480	675	730	535	320	400	950	960	1010
БПУР 80-40 лс	490	255	295	510	965	475	535	480	675	730	535	320	400	975	985	1035
БПУ С 80-40 нж	490	255	295	510	965	475	535	480	675	730	535	320	400	950	960	1010
БПУ С 80-40 лс	490	255	295	510	965	450	535	495	675	730	535	320	400	965	975	1025
БПУ 80-63	630	255	255	510	1085	595	670	495	730	800	565	400	400	1115	1115	1190
БПУ Р 80-63	630	255	255	510	1085	595	670	495	730	800	565	400	400	1160	1160	1235
БПУ 80-63 нж	630	255	255	510	1085	595	670	495	730	800	565	400	400	1115	1115	1190
БПУ Р 80-63 нж	630	255	255	510	1085	595	670	495	730	800	565	400	400	1160	1160	1235
БПУ С 80-63 нж1	630	255	255	510	1085	595	670	495	730	800	565	400	400	1110	1110	1185
БПУ РС 80-63 нж1	630	255	255	510	1085	595	670	495	730	800	565	400	400	1155	1155	1230
БПУ 80-63 лс	630	255	255	510	1085	595	670	495	730	800	565	400	400	1115	1115	1190
БПУ Р 80-63 лс	630	255	255	510	1085	595	670	495	730	800	565	400	400	1160	1160	1235
БПУ 80-160	630	255	255	510	1085	595	690	495	730	800	565	400	400	1115	1115	1210
БПУ Р 80-160	630	255	255	510	1085	595	690	495	730	800	565	400	400	1160	1160	1255
БПУ 80-160 нж	630	255	255	510	1085	595	690	495	730	800	565	400	400	1115	1115	1210
БПУ Р 80-160 нж	630	255	255	510	1085	595	690	495	730	800	565	400	400	1160	1160	1255
БПУ С 80-160 нж1	630	255	255	510	1085	595	690	495	730	800	565	400	400	1110	1110	1205
БПУ РС 80-160 нж1	630	255	255	510	1085	595	690	495	730	800	565	400	400	1155	1155	1250
БПУ 80-160 лс	630	255	255	510	1085	595	690	495	730	800	565	400	400	1115	1115	1210
БПУ Р 80-160 лс	630	255	255	510	1085	595	690	495	730	800	565	400	400	1160	1160	1255
БПУ 100-16	630	352,5	450	705	1315	530	585	600	600	660	660	400	400	1060	1095	1115
БПУ Р 100-16	630	352,5	450	705	1315	530	585	600	600	660	660	400	400	1100	1135	1155

**Основные размеры блоков предохранительных клапанов с устройствами переключающими (размеры справочные)  
(продолжение)**

Обозначение изделия	Размеры, мм															
	A <sub>1</sub>	A <sub>2</sub>	L <sub>1</sub>	L	L <sub>2</sub>	Б	Б <sub>1</sub>	В	В <sub>1</sub>	В <sub>2</sub>	В <sub>3</sub>	D <sub>М</sub>	D <sub>М1</sub>	Н	Н <sub>1</sub>	Н <sub>2</sub>
БПУ 100-16 нж	630	352,5	450	705	1315	530	585	600	600	660	660	400	400	1060	1095	1115
БПУ Р 100-16 нж	630	352,5	450	705	1315	530	585	600	600	660	660	400	400	1100	1135	1155
БПУ С 100-16 нж1	630	352,5	450	705	1315	530	585	600	600	660	660	400	400	1060	1160	1115
БПУ РС 100-16 нж1	630	352,5	450	705	1315	530	585	600	600	660	660	400	400	1095	1195	1150
БПУ 100-16 лс	630	352,5	450	705	1315	530	585	600	600	660	660	400	400	1060	1095	1115
БПУ Р 100-16 лс	630	352,5	450	705	1315	530	585	600	600	660	660	400	400	1100	1135	1155
БПУ 100-40	630	352,5	450	705	1315	530	600	600	600	660	660	400	400	1060	1095	1130
БПУ Р 100-40	630	352,5	450	705	1315	530	600	600	600	660	660	400	400	1100	1135	1170
БПУ 100-40 нж	630	352,5	450	705	1315	530	600	600	600	660	660	400	400	1060	1095	1130
БПУ Р 100-40 нж	630	352,5	450	705	1315	530	600	600	600	660	660	400	400	1100	1135	1170
БПУ С 100-40 нж1	630	352,5	450	705	1315	530	600	600	600	660	660	400	400	1060	1160	1130
БПУ РС 100-40 нж1	630	352,5	450	705	1315	530	600	600	600	660	660	400	400	1095	1195	1165
БПУ 100-40 лс	630	352,5	450	705	1315	530	600	600	600	660	660	400	400	1060	1095	1130
БПУ Р 100-40 лс	630	352,5	450	705	1315	530	600	600	600	660	660	400	400	1100	1135	1170
БПУ С 100-40 нж	630	352,5	450	705	1315	530	600	600	600	660	660	400	400	1060	1130	1130
БПУ С 100-40 лс	630	352,5	450	705	1315	530	600	600	600	660	660	400	400	1060	1130	1130
БПУ 100-63	727,5	352,5	352,5	705	1315	685	765	675	974	1045	746	600	400	1406	1490	1486
БПУ 100-63-01	727,5	352,5	352,5	705	1315	685	765	675	974	1045	746	600	400	1406	1490	1486
БПУ Р 100-63	727,5	352,5	352,5	705	1315	685	765	675	974	1045	746	600	400	1462	1545	1542
БПУ Р 100-63-01	727,5	352,5	352,5	705	1315	685	765	675	974	1045	746	600	400	1462	1545	1542
БПУ 100-63 нж	727,5	352,5	352,5	705	1315	685	765	675	974	1045	746	600	400	1406	1490	1486
БПУ 100-63 нж1	727,5	352,5	352,5	705	1315	685	765	675	974	1045	746	600	400	1406	1490	1486
БПУ Р 100-63 нж	727,5	352,5	352,5	705	1315	685	765	675	974	1045	746	600	400	1462	1545	1542
БПУ Р 100-63 нж1	727,5	352,5	352,5	705	1315	685	765	675	974	1045	746	600	400	1462	1545	1542
БПУ С 100-63 нж1	727,5	352,5	352,5	705	1315	685	765	675	974	1045	746	600	400	1365	1520	1445
БПУ РС 100-63 нж1	727,5	352,5	352,5	705	1315	685	765	675	974	1045	746	600	400	1410	1580	1490
БПУ 100-63 лс	727,5	352,5	352,5	705	1315	685	765	675	974	1045	746	600	400	1406	1490	1486
БПУ 100-63-01 лс	727,5	352,5	352,5	705	1315	685	765	675	974	1045	746	600	400	1406	1490	1486
БПУ Р 100-63 лс	727,5	352,5	352,5	705	1315	685	765	675	974	1045	746	600	400	1462	1545	1542
БПУ Р 100-63-01 лс	727,5	352,5	352,5	705	1315	685	765	675	974	1045	746	600	400	1462	1545	1542
БПУ С 100-63 нж	727,5	352,5	352,5	705	1315	685	765	675	974	1045	746	600	400	1405	1520	1485
БПУ С 100-63 лс	727,5	352,5	352,5	705	1315	685	765	675	974	1045	746	600	400	1438	1520	1518
БПУ 100-160	727,5	352,5	352,5	705	1315	685	790	675	974	1045	746	600	400	1406	1490	1510
БПУ 100-160-01	727,5	352,5	352,5	705	1315	685	790	675	974	1045	746	600	400	1406	1490	1510
БПУ Р 100-160	727,5	352,5	352,5	705	1315	685	790	675	974	1045	746	600	400	1462	1545	1565
БПУ Р 100-160-01	727,5	352,5	352,5	705	1315	685	790	675	974	1045	746	600	400	1462	1545	1565
БПУ 100-160 нж	727,5	352,5	352,5	705	1315	685	790	675	974	1045	746	600	400	1406	1490	1510
БПУ 100-160 нж1	727,5	352,5	352,5	705	1315	685	790	675	974	1045	746	600	400	1365	1490	1468
БПУ Р 100-160 нж	727,5	352,5	352,5	705	1315	685	790	675	974	1045	746	600	400	1462	1545	1565
БПУ Р 100-160 нж1	727,5	352,5	352,5	705	1315	685	790	675	974	1045	746	600	400	1410	1545	1515
БПУ С 100-160 нж1	727,5	352,5	352,5	705	1315	685	790	675	974	1045	746	600	400	1365	1520	1468
БПУ РС 100-160 нж1	727,5	352,5	352,5	705	1315	685	790	675	974	1045	746	600	400	1410	1580	1515



**Блоки предохранительных клапанов  
с устройствами переключающими**

Управление по продажам: +7 (34766) 2 99 11 (многоканальный)

**Основные размеры блоков предохранительных клапанов с устройствами переключающими (размеры справочные)  
(продолжение)**

Обозначение изделия	Размеры, мм															
	A <sub>1</sub>	A <sub>2</sub>	L <sub>1</sub>	L	L <sub>2</sub>	Б	Б <sub>1</sub>	В	В <sub>1</sub>	В <sub>2</sub>	В <sub>3</sub>	D <sub>М</sub>	D <sub>М1</sub>	Н	Н <sub>1</sub>	Н <sub>2</sub>
БПУ 100-160 лс	727,5	352,5	352,5	705	1315	685	790	675	974	1045	746	600	400	1406	1490	1510
БПУ 100-160-01 лс	727,5	352,5	352,5	705	1315	685	790	675	974	1045	746	600	400	1406	1490	1510
БПУ Р 100-160 лс	727,5	352,5	352,5	705	1315	685	790	675	974	1045	746	600	400	1462	1545	1565
БПУ Р 100-160-01 лс	727,5	352,5	352,5	705	1315	685	790	675	974	1045	746	600	400	1462	1545	1565
БПУ С 100-160 нж	727,5	352,5	352,5	705	1315	685	790	675	974	1045	746	600	400	1440	1520	1545
БПУ С 100-160 лс	727,5	352,5	352,5	705	1315	685	790	675	974	1045	746	600	400	1438	1520	1541
БПУ 150-16М	812,5	390	427,5	780	1535	670	730	705	955	1010	760	400	600	1380	1380	1440
БПУ 150-16М1	812,5	390	427,5	780	1535	670	730	705	955	1010	760	400	600	1304	1304	1364
БПУ Р 150-16М	812,5	390	427,5	780	1535	670	730	705	955	1010	760	400	600	1300	1300	1405
БПУ Р 150-16М1	812,5	390	427,5	780	1535	670	730	705	955	1010	760	400	600	1388	1388	1450
БПУ 150-16 нж	812,5	390	427,5	780	1535	670	730	705	955	1010	760	400	600	1300	1300	1360
БПУ Р 150-16 нж	812,5	390	427,5	780	1535	670	730	705	955	1010	760	400	600	1380	1380	1485
БПУ С 150-16 нж1	812,5	390	427,5	780	1535	670	730	705	955	1010	760	400	600	1324	1324	1384
БПУ РС 150-16 нж1	812,5	390	427,5	780	1535	670	730	705	955	1010	760	400	600	1367	1367	1430
БПУ 150-16 лс	812,5	390	427,5	780	1535	670	730	705	955	1010	760	400	600	1300	1300	1360
БПУ 150-16М1 ХЛ1	812,5	390	427,5	780	1535	670	730	705	955	1010	760	400	600	1304	1304	1365
БПУ Р 150-16 лс	812,5	390	427,5	780	1535	670	730	705	955	1010	760	400	600	1380	1380	1485
БПУ Р 150-16М1 ХЛ1	812,5	390	427,5	780	1535	670	730	705	955	1010	760	400	600	1388	1388	1450
БПУ С 150-16 нж	812,5	390	427,5	780	1535	670	730	705	955	1010	760	400	600	1315	1315	1375
БПУ С 150-16 лс	812,5	390	427,5	780	1535	645	730	730	955	1010	760	400	600	1315	1315	1375
БПУ 150-40	812,5	390	427,5	780	1535	670	742	705	955	1017	767	400	600	1300	1300	1372
БПУ Р 150-40	812,5	390	427,5	780	1535	670	742	705	955	1017	767	400	600	1380	1380	1497
БПУ 150-40 нж	812,5	390	427,5	780	1535	670	742	705	955	1017	767	400	600	1300	1300	1372
БПУ Р 150-40 нж	812,5	390	427,5	780	1535	670	742	705	955	1017	767	400	540	1380	1380	1497
БПУ С 150-40 нж1	812,5	390	427,5	780	1535	670	742	705	955	1017	767	400	600	1324	1324	1393
БПУ РС 150-40 нж1	812,5	390	427,5	780	1535	670	742	705	955	1017	767	400	600	1367	1367	1439
БПУ 150-40 лс	812,5	390	427,5	780	1535	670	742	705	955	1017	767	400	600	1300	1300	1372
БПУ Р 150-40 лс	812,5	390	427,5	705	1535	530	742	600	955	1017	767	400	400	1380	1380	1497
БПУ С 150-40 нж	812,5	390	427,5	780	1535	670	742	705	955	1017	767	400	600	1295	1295	1367
БПУ С 150-40 лс	812,5	390	427,5	780	1535	645	742	730	955	1017	767	400	600	1315	1315	1387
БПУ 200-16	860	390	390	780	1570	820	883	880	1180	1235	935	600	600	1500	1550	1562
БПУ 200-16М	860	390	390	780	1570	820	883	880	1180	1235	935	600	600	1675	1725	1737
БПУ Р 200-16	850	390	390	780	1570	820	883	880	1180	1235	935	600	600	1560	1610	1667
БПУ Р 200-16М	850	390	390	780	1570	820	883	880	1180	1235	935	600	600	1760	1810	1822
БПУ 200-16 нж	850	390	390	780	1570	820	883	880	1180	1235	935	600	600	1670	1720	1732
БПУ Р 200-16 нж	850	390	390	780	1570	820	883	880	1180	1235	935	600	600	1750	1800	1857
БПУ С 200-16 нж1	850	390	390	780	1570	820	883	880	1180	1235	935	600	600	1527	1580	1588
БПУ РС 200-16 нж1	850	390	390	780	1570	820	883	880	1180	1235	935	600	600	1570	1620	1631
БПУ 200-16 лс	850	390	390	780	1570	820	883	880	1180	1235	935	600	600	1670	1720	1732
БПУ 200-16М ХЛ1	850	390	390	780	1570	820	883	880	1180	1235	935	600	600	1675	1725	1737
БПУ Р 200-16 лс	850	390	390	780	1570	820	883	880	1180	1235	935	600	600	1750	1800	1857
БПУ Р 200-16М ХЛ1	850	390	390	780	1570	820	883	880	1180	1235	935	600	600	1760	1810	1822

**Основные размеры блоков предохранительных клапанов с устройствами переключающими (размеры справочные)  
(продолжение)**

Обозначение изделия	Размеры, мм															
	A <sub>1</sub>	A <sub>2</sub>	L <sub>1</sub>	L	L <sub>2</sub>	Б	Б <sub>1</sub>	В	В <sub>1</sub>	В <sub>2</sub>	В <sub>3</sub>	D <sub>М</sub>	D <sub>М1</sub>	Н	Н <sub>1</sub>	Н <sub>2</sub>
БПУС 200-16 нж	850	390	390	780	1570	820	883	880	1180	1235	935	600	600	1540	1590	1602
БПУ С 200-16 лс	850	390	390	780	1570	820	883	880	1180	1235	935	600	600	1540	1590	1602
БПУ С 25-40	420	170	170	340	750	310	350	400	570	620	450	240	320	720	720	755
БПУ РС 25-40	420	170	170	340	750	310	350	400	570	620	450	240	320	763	765	802
БПУ РС 25-40 лс	420	170	170	340	750	310	350	400	570	620	450	240	320	763	765	802
БПУ РС 25-40 нж	420	170	170	340	750	310	350	400	570	620	450	240	320	763	765	802
БПУ С 50-16	420	215	260	430	850	365	415	430	600	640	470	320	320	797	855	845
БПУ РС 50-16	420	215	260	430	850	365	415	430	600	640	470	320	320	842	895	890
БПУ С 50-16 лс	420	215	260	430	850	365	415	430	600	640	470	320	320	797	855	845
БПУ РС 50-16 лс	420	215	260	430	850	365	415	430	600	640	470	320	320	842	895	890
БПУ С 50-16 нж	420	215	260	430	850	365	415	430	600	640	470	320	320	797	855	845
БПУ РС 50-16 нж	420	215	260	430	850	365	415	430	600	640	470	320	320	842	895	890
БПУ С 50-40	420	215	260	430	850	365	415	430	600	655	485	320	320	800	855	845
БПУ РС 50-40	420	215	260	430	850	365	415	430	600	655	485	320	320	842	895	890
БПУ РС 50-40 лс	420	215	260	430	850	365	415	430	600	655	485	320	320	842	895	890
БПУ РС 50-40 нж	420	215	260	430	850	365	415	430	600	655	485	320	320	842	895	890
БПУ С 50-63	465	215	215	430	870	520	590	445	655	713	505	320	320	1066	1090	1136
БПУ РС 50-63	465	215	215	430	870	520	590	445	655	713	505	320	320	1110	1130	1180
БПУ РС 50-63 лс	465	215	215	430	870	520	590	445	655	713	505	320	320	1110	1130	1180
БПУ РС 50-63 нж	465	215	215	430	870	520	590	445	655	713	505	320	320	1110	1130	1180
БПУ С 50-160	465	215	215	430	870	520	600	460	655	713	520	320	320	1066	1090	1145
БПУ РС 50-160	465	215	215	430	870	520	600	460	655	713	520	320	320	1110	1130	1190
БПУ РС 50-160 лс	465	215	215	430	870	520	600	460	655	713	520	320	320	1110	1130	1190
БПУ РС 50-160 нж	465	215	215	430	870	520	600	460	655	713	520	320	320	1110	1130	1190
БПУ С 80-16	490	255	295	510	965	475	530	480	675	716	522	320	400	960	970	1015
БПУ РС 80-16	490	255	295	510	965	475	530	480	675	716	522	320	400	1002	1015	1055
БПУ С 80-16 лс	490	255	295	510	965	475	530	480	675	716	522	320	400	960	970	1015
БПУ РС 80-16 лс	490	255	295	510	965	475	530	480	675	716	522	320	400	1002	1015	1055
БПУ С 80-16 нж	490	255	295	510	965	475	530	480	675	716	522	320	400	960	970	1015
БПУ РС 80-16 нж	490	255	295	510	965	475	530	480	675	716	522	320	400	1002	1015	1055
БПУ С 80-40	490	255	295	510	965	475	535	480	675	730	535	320	400	960	970	1020
БПУ РС 80-40	490	255	295	510	965	475	535	480	675	730	535	320	400	1002	1015	1060
БПУ РС 80-40 лс	490	255	295	510	965	475	535	480	675	730	535	320	400	1002	1015	1060
БПУ РС 80-40 нж	490	255	295	510	965	475	535	480	675	730	535	320	400	1002	1015	1060
БПУ С 80-63	630	255	255	510	1085	595	670	495	730	800	565	400	400	1110	1110	1185
БПУ РС 80-63	630	255	255	510	1085	595	670	495	730	800	565	400	400	1155	1155	1230
БПУ С 80-63 лс	630	255	255	510	1085	595	670	495	730	800	565	400	400	1110	1110	1185
БПУ РС 80-63 лс	630	255	255	510	1085	595	670	495	730	800	565	400	400	1155	1155	1230
БПУ С 80-63 нж	630	255	255	510	1085	595	670	495	730	800	565	400	400	1110	1110	1185

**Блоки предохранительных клапанов с устройствами переключающими**

Управление по продажам: +7 (34766) 2 99 11 (многоканальный)

**Основные размеры блоков предохранительных клапанов с устройствами переключающими (размеры справочные) (окончание)**

Обозначение изделия	Размеры, мм															
	A <sub>1</sub>	A <sub>2</sub>	L <sub>1</sub>	L	L <sub>2</sub>	Б	Б <sub>1</sub>	В	В <sub>1</sub>	В <sub>2</sub>	В <sub>3</sub>	D <sub>М</sub>	D <sub>М1</sub>	Н	Н <sub>1</sub>	Н <sub>2</sub>
БПУ РС 80-63 нж	630	255	255	510	1085	595	670	495	730	800	565	400	400	1155	1155	1230
БПУ С 80-160	630	255	255	510	1085	595	690	495	730	800	565	400	400	1110	1110	1205
БПУ РС 80-160	630	255	255	510	1085	595	690	495	730	800	565	400	400	1155	1155	1250
БПУ С 80-160 лс	630	255	255	510	1085	595	690	495	730	800	565	400	400	1110	1110	1205
БПУ РС 80-160 лс	630	255	255	510	1085	595	690	495	730	800	565	400	400	1155	1155	1250
БПУ С 80-160 нж	630	255	255	510	1085	595	690	495	730	800	565	400	400	1110	1110	1205
БПУ РС 80-160 нж	630	255	255	510	1085	595	690	495	730	800	565	400	400	1155	1155	1250
БПУ С 100-16	630	352,5	450	705	1315	530	585	600	600	660	660	400	400	1060	1160	1115
БПУ РС 100-16	630	352,5	450	705	1315	530	585	600	600	660	660	400	400	1095	1195	1150
БПУ С 100-16 лс	630	352,5	450	705	1315	530	585	600	600	660	660	400	400	1060	1160	1115
БПУ РС 100-16 лс	630	352,5	450	705	1315	530	585	600	600	660	660	400	400	1095	1195	1150
БПУ С 100-16 нж	630	352,5	450	705	1315	530	585	600	600	660	660	400	400	1060	1160	1115
БПУ РС 100-16 нж	630	352,5	450	705	1315	530	585	600	600	660	660	400	400	1095	1195	1150
БПУ С 100-40	630	352,5	450	705	1315	530	600	600	600	660	660	400	400	1060	1160	1130
БПУ РС 100-40	630	352,5	450	705	1315	530	600	600	600	660	660	400	400	1095	1195	1165
БПУ РС 100-40 лс	630	352,5	450	705	1315	530	600	600	600	660	660	400	400	1095	1195	1165
БПУ РС 100-40 нж	630	352,5	450	705	1315	530	600	600	600	660	660	400	400	1095	1195	1165
БПУ С 100-63	727,5	352,5	352,5	705	1315	685	765	675	974	1045	746	600	400	1365	1520	1445
БПУ РС 100-63	727,5	352,5	352,5	705	1315	685	765	675	974	1045	746	600	400	1410	1580	1490
БПУ РС 100-63 лс	727,5	352,5	352,5	705	1315	685	765	675	974	1045	746	600	400	1410	1580	1490
БПУ РС 100-63 нж	727,5	352,5	352,5	705	1315	685	765	675	974	1045	746	600	400	1410	1580	1490
БПУ С 100-160	727,5	352,5	352,5	705	1315	685	790	675	974	1045	746	600	400	1365	1520	1468
БПУ РС 100-160	727,5	352,5	352,5	705	1315	685	790	675	974	1045	746	600	400	1410	1580	1515
БПУ РС 100-160 лс	727,5	352,5	352,5	705	1315	685	790	675	974	1045	746	600	400	1410	1580	1515
БПУ РС 100-160 нж	727,5	352,5	352,5	705	1315	685	790	675	974	1045	746	600	400	1410	1580	1515
БПУ С 150-16	812,5	390	427,5	780	1535	670	730	705	955	1010	760	400	600	1324	1324	1384
БПУ РС 150-16	812,5	390	427,5	780	1535	670	730	705	955	1010	760	400	600	1367	1367	1430
БПУ РС 150-16 лс	812,5	390	427,5	780	1535	670	730	705	955	1010	760	400	600	1367	1367	1430
БПУ РС 150-16 нж	812,5	390	427,5	780	1535	670	730	705	955	1010	760	400	600	1367	1367	1430
БПУ С 150-40	812,5	390	427,5	780	1535	670	742	705	955	1017	767	400	600	1324	1324	1393
БПУ РС 150-40	812,5	390	427,5	780	1535	670	742	705	955	1017	767	400	600	1367	1367	1439
БПУ РС 150-40 лс	812,5	390	427,5	780	1535	670	742	705	955	1017	767	400	600	1367	1367	1439
БПУ РС 150-40 нж	812,5	390	427,5	780	1535	670	742	705	955	1017	767	400	600	1367	1367	1439
БПУ С 200-16	850	390	390	780	1570	820	883	880	1180	1235	935	600	600	1527	1580	1588
БПУ РС 200-16	850	390	390	780	1570	820	883	880	1180	1235	935	600	600	1570	1620	1631
БПУ РС 200-16 лс	850	390	390	780	1570	820	883	880	1180	1235	935	600	600	1570	1620	1631
БПУ РС 200-16 нж	850	390	390	780	1570	820	883	880	1180	1235	935	600	600	1570	1620	1631

**РАЗМЕРЫ БПУ, ОТСУТСТВУЮЩИЕ В ТАБЛИЦЕ ПРЕДОСТАВЛЯЮТСЯ ПО ЗАПРОСУ.**

**Основные параметры и характеристики блоков предохранительных клапанов с устройствами переключающими**

Обозначение изделия	Таблица фигур	Обозначение предохранительных клапанов и переключающих устройств, входящих в состав БПУ	Патрубки вход/выход		Температура рабочей среды, °С	Материал корпусных деталей	Масса, кг, не более	Масса с КОФ, кг
			Номинальный диаметр DN/DN <sub>1</sub> (мм)	Давление номинальное PN/PN <sub>1</sub> (кгс/см <sup>2</sup> )				
БПУ 25-40	50с01нж	СППК4 25-40 (17с14нж) ПУ 25-40 (23с17нж) ПУ 50-16 (23с16нж)	25/50	40/16	от -40 до 450	20Л	120	123,5
БПУ 25-40 лс	50лс01нж	СППК4 25-40 лс (17лс14нж) ПУ 25-40-03 ХЛ1 (23лс17нж) ПУ 50-16-06 ХЛ1 (23лс16нж)			от -60 до 450	20ГЛ/20ГМЛ		
БПУ 25-40-Н лс	50лс01нж4	СППК4 25-40-Н лс (17лс14нж8) ПУ 25-40-03 ХЛ1 (23лс17нж) ПУ 50-16-06 ХЛ1 (23лс16нж)			от -60 до 600	12Х18Н9ТЛ		
БПУ 25-40 нж	50нж01нж	СППК4 25-40 нж (17нж14нж) ПУ 25-40-01 нж (23нж17нж) ПУ 50-16-02 нж (23нж16нж)			от -40 до 450	20Л		
БПУ С 25-40	50с01нж2	СППК4С 25-40 (17с14нж1) ПУ 25-40 (23с17нж) ПУ 50-16 (23с16нж)			от -60 до 450	20ГЛ/20ГМЛ		
БПУ С 25-40 лс	50лс01нж2	СППК4С 25-40 лс (17лс14нж1) ПУ 25-40-03 ХЛ1 (23лс17нж) ПУ 50-16-06 ХЛ1 (23лс16нж)			от -110 до 600	12Х18Н9ТЛ		
БПУ С 25-40-Н лс	50лс01нж6	СППК4С 25-40-Н лс (17лс14нж2) ПУ 25-40-03 ХЛ1 (23лс17нж) ПУ 50-16-06 ХЛ1 (23лс16нж)			от -110 до 350	12Х18Н12М3ТЛ		
БПУ С 25-40 нж	50нж01нж4	СППК4С 25-40 нж (17нж14нж1) ПУ 25-40-01 нж (23нж17нж) ПУ 50-16-02 нж (23нж16нж)			от -40 до 450	20Л		
БПУ С 25-40 нж1	50нж01нж2	СППК5С 25-40 нж1 (28нж21нж) ПУ 25-40-02 нж1 (23нж17нж1) ПУ 50-16-04 нж1 (23нж16нж2)			от -60 до 450	20ГЛ/20ГМЛ		
БПУ Р 25-40	50с01нж1	СППК4Р 25-40 (17с25нж) ПУ 25-40 (23с17нж) ПУ 50-16 (23с16нж)			от -60 до 450	12Х18Н9ТЛ		
БПУ Р 25-40 лс	50лс01нж1	СППК4Р 25-40 лс (17лс25нж) ПУ 25-40-03 ХЛ1 (23лс17нж) ПУ 50-16-06 ХЛ1 (23лс16нж)			от -60 до 600	12Х18Н9ТЛ		
БПУ Р 25-40-Н лс	50лс01нж5	СППК4Р 25-40-Н лс (17лс25нж8) ПУ 25-40-03 ХЛ1 (23лс17нж) ПУ 50-16-06 ХЛ1 (23лс16нж)			от -40 до 450	20Л		
БПУ Р 25-40 нж	50нж01нж1	СППК4Р 25-40 нж (17нж25нж) ПУ 25-40-01 нж (23нж17нж) ПУ 50-16-02 нж (23нж16нж)			от -60 до 450	20ГЛ/20ГМЛ		
БПУ РС 25-40	50с01нж3	СППК4РС 25-40 (17с25нж1) ПУ 25-40 (23с17нж) ПУ 50-16 (23с16нж)			от -60 до 600	12Х18Н9ТЛ		
БПУ РС 25-40 лс	50лс01нж3	СППК4РС 25-40 лс (17лс25нж1) ПУ 25-40-03 ХЛ1 (23лс17нж) ПУ 50-16-06 ХЛ1 (23лс16нж)			от -40 до 450	20Л		
БПУ РС 25-40-Н лс	50лс01нж7	СППК4РС 25-40-Н лс (17лс25нж2) ПУ 25-40-03 ХЛ1 (23лс17нж) ПУ 50-16-06 ХЛ1 (23лс16нж)			от -60 до 450	20ГЛ/20ГМЛ		
БПУ РС 25-40 нж	50нж01нж5	СППК4РС 25-40 нж (17нж25нж1) ПУ 25-40-01 нж (23нж17нж) ПУ 50-16-02 нж (23нж16нж)	от -60 до 350	12Х18Н12М3ТЛ				
БПУ РС 25-40 нж1	50нж01нж3	СППК5РС 25-40 нж1 (28нж21нж1) ПУ 25-40-02 нж1 (23нж17нж1) ПУ 50-16-04 нж1 (23нж16нж2)						

**Блоки предохранительных клапанов с устройствами переключающими**

Управление по продажам: +7 (34766) 2 99 11 (многоканальный)

**Основные параметры и характеристики блоков предохранительных клапанов с устройствами переключающими (продолжение)**

Обозначение изделия	Таблица фигур	Обозначение предохранительных клапанов и переключающих устройств, входящих в состав БПУ	Патрубки вход/выход		Температура рабочей среды, °С	Материал корпусных деталей	Масса, кг, не более	Масса с КОФ, кг		
			Номинальный диаметр DN/DN <sub>1</sub> , (мм)	Давление номинальное PN/PN <sub>1</sub> , (кгс/см <sup>2</sup> )						
БПУ 25-63	Данная информация предоставляется по запросу	Данная информация предоставляется по запросу	63/40		от -40 до 450	20Л	Данная информация предоставляется по запросу	Данная информация предоставляется по запросу		
БПУ 25-63 лс					от -60 до 450	20ГЛ/20ГМЛ				
БПУ 25-63-Н лс					от -60 до 600	12Х18Н9ТЛ				
БПУ 25-63 нж					от -40 до 450	20Л				
БПУ С 25-63					от -60 до 450	20ГЛ/20ГМЛ				
БПУ С 25-63 лс					от -110 до 600	12Х18Н9ТЛ				
БПУ С 25-63-Н лс					от -110 до 350	12Х18Н12МЗТЛ				
БПУ С 25-63 нж					от -40 до 450	20Л				
БПУ С 25-63 нж1					от -60 до 450	20ГЛ/20ГМЛ				
БПУ Р 25-63					от -60 до 600	12Х18Н9ТЛ				
БПУ Р 25-63 лс					от -40 до 450	20Л				
БПУ Р 25-63-Н лс					от -60 до 450	20ГЛ/20ГМЛ				
БПУ Р 25-63 нж					от -60 до 600	12Х18Н9ТЛ				
БПУ РС 25-63					от -40 до 450	20Л				
БПУ РС 25-63 лс					от -60 до 450	20ГЛ/20ГМЛ				
БПУ РС 25-63-Н лс					от -60 до 600	12Х18Н9ТЛ				
БПУ РС 25-63 нж					от -60 до 350	12Х18Н12МЗТЛ				
БПУ РС 25-63 нж1										
БПУ 25-100	50с17нж	СППК4 25-100 (17с84нж1) ПУ 25-100 (23с21нж) ПУ 50-40-01 (23с17нж1)	25/50	100/40	от -40 до 450	20Л	142	149,5		
БПУ 25-100 лс	50лс17нж	СППК4 25-100 лс (17лс84нж1) ПУ 25-100 лс (23лс21нж) ПУ 50-40-07 лс (23лс17нж1)			от -60 до 450	20ГЛ/20ГМЛ				
БПУ 25-100-Н лс	50лс17нж1	СППК4 25-100-Н лс (17лс84нж2) ПУ 25-100 лс (23лс21нж) ПУ 50-40-07 лс (23лс17нж1)			от -60 до 600	12Х18Н9ТЛ				
БПУ 25-100 нж	50нж17нж	СППК4 25-100 нж (17нж84нж1) ПУ 25-100 нж (23нж21нж) ПУ 50-40-03 нж (23нж17нж1)								
БПУ С 25-100	50с17нж1	СППК4С 25-100 (17с84нж2) ПУ 25-100 (23с21нж) ПУ 50-40-01 (23с17нж1)			от -40 до 450	20Л				
БПУ С 25-100 лс	50лс17нж2	СППК4С 25-100 лс (17лс84нж3) ПУ 25-100 лс (23лс21нж) ПУ 50-40-07 лс (23лс17нж1)			от -60 до 450	20ГЛ/20ГМЛ				
БПУ С 25-100-Н лс	50лс17нж3	СППК4С 25-100-Н лс (17лс84нж4) ПУ 25-100 лс (23лс21нж) ПУ 50-40-07 лс (23лс17нж1)								
БПУ С 25-100 нж	50нж17нж1	СППК4С 25-100 нж (17нж84нж2) ПУ 25-100 нж (23нж21нж) ПУ 50-40-03 нж (23нж17нж1)			от -110 до 600	12Х18Н9ТЛ				
БПУ С 25-100 нж1	50нж17нж2	СППК5С 25-100 нж1 (17нж84нж3) ПУ 25-100 нж1 (23нж21нж1) ПУ 50-40-05 нж1 (23нж17нж3)			от -110 до 350	12Х18Н12МЗТЛ				
БПУ Р 25-100	50с17нж2	СППК4Р 25-100 (17с84нж3) ПУ 25-100 (23с21нж) ПУ 50-40-01 (23с17нж1)			от -40 до 450	20Л				
БПУ Р 25-100 лс	50лс17нж4	СППК4Р 25-100 лс (17лс84нж5) ПУ 25-100 лс (23лс21нж) ПУ 50-40-07 лс (23лс17нж1)			от -60 до 450	20ГЛ/20ГМЛ				
									150	157,5

**Основные параметры и характеристики блоков предохранительных клапанов с устройствами переключающими  
(продолжение)**

Обозначение изделия	Таблица фигур	Обозначение предохранительных клапанов и переключающих устройств, входящих в состав БПУ	Патрубки вход/выход		Температура рабочей среды, °С	Материал корпусных деталей	Масса, кг, не более	Масса с КОФ, кг		
			Номинальный диаметр DN/DN <sub>1</sub> (мм)	Давление номинальное PN/PN <sub>1</sub> (кгс/см <sup>2</sup> )						
БПУ Р 25-100-Н лс	50лс17нж5	СППК4Р 25-100-Н лс (17лс84нж6) ПУ 25-100 лс (23лс21нж) ПУ 50-40-07 лс (23лс17нж1)	25/50	100/63	от -60 до 450	20ГЛ/20ГМЛ	150	157,5		
БПУ Р 25-100 нж	50нж17нж3	СППК4Р 25-100 нж (17нж84нж4) ПУ 25-100 нж (23нж21нж) ПУ 50-40-03 нж (23нж17нж1)			от -60 до 600	12Х18Н9ТЛ				
БПУ РС 25-100	50с17нж3	СППК4РС 25-100 (17с84нж4) ПУ 25-100 (23с21нж) ПУ 50-40-01 (23с17нж1)			от -40 до 450	20Л	153	160,5		
БПУ РС 25-100 лс	50лс17нж6	СППК4РС 25-100 лс (17лс84нж7) ПУ 25-100 лс (23лс21нж) ПУ 50-40-07 лс (23лс17нж1)			от -60 до 450	20ГЛ/20ГМЛ				
БПУ РС 25-100-Н лс	50лс17нж7	СППК4РС 25-100-Н лс (17лс84нж8) ПУ 25-100 лс (23лс21нж) ПУ 50-40-07 лс (23лс17нж1)			от -60 до 600	12Х18Н9ТЛ				
БПУ РС 25-100 нж	50нж17нж4	СППК4РС 25-100 нж (17нж84нж5) ПУ 25-100 нж (23нж21нж) ПУ 50-40-03 нж (23нж17нж1)			от -60 до 350	12Х18Н12М3ТЛ				
БПУ РС 25-100 нж1	50нж17нж5	СППК5РС 25-100 нж1 (17нж84нж6) ПУ 25-100 нж1 (23нж21нж1) ПУ 50-40-05 нж1 (23нж17нж3)			от -40 до 450	20Л			142	149,5
БПУ 25-160	50с18нж	СППК4 25-160 (17с9нж) ПУ 25-160 (23с22нж) ПУ 50-40-01 (23с17нж1)			от -60 до 450	20ГЛ/20ГМЛ				
БПУ 25-160 лс	50лс18нж	СППК4 25-160 лс (17лс9нж) ПУ 25-160 лс (23лс22нж) ПУ 50-40-07 лс (23лс17нж1)	от -60 до 600	12Х18Н9ТЛ						
БПУ 25-160-Н лс	50лс18нж1	СППК4 25-160-Н лс (17лс9нж8) ПУ 25-160 лс (23лс22нж) ПУ 50-40-07 лс (23лс17нж1)	от -40 до 450	20Л	145	152,5				
БПУ 25-160 нж	50нж18нж	СППК4 25-160 нж (17нж9нж) ПУ 25-160 нж (23нж22нж) ПУ 50-40-03 нж (23нж17нж1)	от -110 до 600	12Х18Н9ТЛ						
БПУ С 25-160	50с18нж1	СППК4С 25-160 (17с9нж1) ПУ 25-160 (23с22нж) ПУ 50-40-01 (23с17нж1)	от -110 до 350	12Х18Н12М3ТЛ						
БПУ С 25-160 лс	50лс18нж2	СППК4С 25-160 лс (17лс9нж1) ПУ 25-160 лс (23лс22нж) ПУ 50-40-07 лс (23лс17нж1)	от -40 до 450	20Л						
БПУ С 25-160-Н лс	50лс18нж3	СППК4С 25-160-Н лс (17лс9нж2) ПУ 25-160 лс (23лс22нж) ПУ 50-40-07 лс (23лс17нж1)	от -40 до 450	20Л			150	157,5		
БПУ С 25-160 нж	50нж18нж1	СППК4С 25-160 нж (17нж9нж1) ПУ 25-160 нж (23нж22нж) ПУ 50-40-03 нж (23нж17нж1)	от -60 до 450	20ГЛ/20ГМЛ						
БПУ С 25-160 нж1	50нж18нж2	СППК5С 25-160 нж1 (17нж9нж2) ПУ 25-160 нж1 (23нж22нж1) ПУ 50-40-05 нж1 (23нж17нж3)								
БПУ Р 25-160	50с18нж2	СППК4Р 25-160 (17с9нж2) ПУ 25-160 (23с22нж) ПУ 50-40-01 (23с17нж1)								
БПУ Р 25-160 лс	50лс18нж4	СППК4Р 25-160 лс (17лс9нж3) ПУ 25-160 лс (23лс22нж) ПУ 50-40-07 лс (23лс17нж1)								

**Блоки предохранительных клапанов с устройствами переключающими**

Управление по продажам: +7 (34766) 2 99 11 (многоканальный)

**Основные параметры и характеристики блоков предохранительных клапанов с устройствами переключающими (продолжение)**

Обозначение изделия	Таблица фигур	Обозначение предохранительных клапанов и переключающих устройств, входящих в состав БПУ	Патрубки вход/выход		Температура рабочей среды, °С	Материал корпусных деталей	Масса, кг, не более	Масса с КОФ, кг
			Номинальный диаметр DN/DN <sub>1</sub> , (мм)	Давление номинальное PN/PN <sub>1</sub> , (кгс/см <sup>2</sup> )				
БПУ Р 25-160-Н лс	50лс18нж5	СППК4Р 25-160-Н лс (17лс9нж4) ПУ 25-160 лс (23лс22нж) ПУ 50-40-07 лс (23лс17нж1)	160/40		от -60 до 450	20ГЛ/20ГМЛ	150	157,5
БПУ Р 25-160 нж	50нж18нж3	СППК4Р 25-160 нж (17нж9нж2) ПУ 25-160 нж (23нж22нж) ПУ 50-40-03 нж (23нж17нж1)			от -60 до 600	12Х18Н9ТЛ		
БПУ РС 25-160	50с18нж3	СППК4РС 25-160 (17с9нж3) ПУ 25-160 (23с22нж) ПУ 50-40-01 (23с17нж1)			от -40 до 450	20Л	153	160,5
БПУ РС 25-160 лс	50лс18нж6	СППК4РС 25-160 лс (17лс9нж5) ПУ 25-160 лс (23лс22нж) ПУ 50-40-07 лс (23лс17нж1)			от -60 до 450	20ГЛ/20ГМЛ		
БПУ РС 25-160-Н лс	50лс18нж7	СППК4РС 25-160-Н лс (17лс9нж6) ПУ 25-160 лс (23лс22нж) ПУ 50-40-07 лс (23лс17нж1)			от -60 до 600	12Х18Н9ТЛ		
БПУ РС 25-160 нж	50нж18нж4	СППК4РС 25-160 нж (17нж9нж3) ПУ 25-160 нж (23нж22нж) ПУ 50-40-03 нж (23нж17нж1)			от -60 до 350	12Х18Н12М3ТЛ		
БПУ РС 25-160 нж1	50нж18нж5	СППК5РС 25-160 нж1 (17нж9нж4) ПУ 25-160 нж1 (23нж22нж1) ПУ 50-40-05 нж1 (23нж17нж3)			от -40 до 450	20Л		
БПУ 25-250	Данная информация предоставляется по запросу	Данная информация предоставляется по запросу	25/50	250/63	от -60 до 450	20ГЛ/20ГМЛ		
БПУ 25-250 лс					от -60 до 600	12Х18Н9ТЛ		
БПУ 25-250-Н лс					от -40 до 450	20Л		
БПУ 25-250 нж					от -60 до 450	20ГЛ/20ГМЛ		
БПУ С 25-250					от -110 до 600	12Х18Н9ТЛ		
БПУ С 25-250 лс					от -110 до 350	12Х18Н12М3ТЛ		
БПУ С 25-250-Н лс					от -40 до 450	20Л		
БПУ С 25-250 нж					от -60 до 450	20ГЛ/20ГМЛ		
БПУ С 25-250 нж1					от -60 до 600	12Х18Н9ТЛ		
БПУ Р 25-250					от -40 до 450	20Л		
БПУ Р 25-250 лс					от -60 до 450	20ГЛ/20ГМЛ		
БПУ Р 25-250-Н лс					от -60 до 600	12Х18Н9ТЛ		
БПУ Р 25-250 нж					от -40 до 450	20Л		
БПУ РС 25-250					от -60 до 450	20ГЛ/20ГМЛ		
БПУ РС 25-250 лс					от -60 до 600	12Х18Н9ТЛ		
БПУ РС 25-250-Н лс					от -60 до 350	12Х18Н12М3ТЛ		
БПУ РС 25-250 нж								
БПУ РС 25-250 нж1								
БПУ 50-16	50с02нж	СППК4 50-16 (17с7нж) ПУ 50-16-01 (23с16нж1) ПУ 80-6 (23с18нж)	50/80	16/6	от -40 до 450	20Л	154	159,5
БПУ 50-16 лс	50лс02нж	СППК4 50-16 лс (17лс13нж) ПУ 50-16-07 ХЛ1 (23лс16нж1) ПУ 80-6-03 ХЛ1 (23лс18нж)			от -60 до 450	20ГЛ/20ГМЛ		
БПУ 50-16-Н лс	50лс02нж4	СППК4 50-16-Н лс (17лс13нж8) ПУ 50-16-07 ХЛ1 (23лс16нж1) ПУ 80-6-03 ХЛ1 (23лс18нж)			от -60 до 600	12Х18Н9ТЛ		
БПУ 50-16 нж	50нж02нж	СППК4 50-16 нж (17нж13нж) ПУ 50-16-03 нж (23нж16нж1) ПУ 80-6-01 нж (23нж18нж)						

**Основные параметры и характеристики блоков предохранительных клапанов с устройствами переключающими  
(продолжение)**

Обозначение изделия	Таблица фигур	Обозначение предохранительных клапанов и переключающих устройств, входящих в состав БПУ	Патрубки вход/выход		Температура рабочей среды, °С	Материал корпусных деталей	Масса, кг, не более	Масса с КОФ, кг
			Номинальный диаметр DN/DN <sub>1</sub> , (мм)	Давление номинальное PN/PN <sub>1</sub> , (кгс/см <sup>2</sup> )				
БПУ С 50-16	50с02нж2	СППК4С 50-16 (17с7нж1) ПУ 50-16-01 (23с16нж1) ПУ 80-6 (23с18нж)	16/6	16/6	от -40 до 450	20Л	155	160,5
БПУ С 50-16 лс	50лс02нж2	СППК4С 50-16 лс (17лс13нж1) ПУ 50-16-07 ХЛ1 (23лс16нж1) ПУ 80-6-03 ХЛ1 (23лс18нж)			от -60 до 450	20ГЛ/20ГМЛ		
БПУ С 50-16-Н лс	50лс02нж4	СППК4С 50-16-Н лс (17лс13нж10) ПУ 50-16-07 ХЛ1 (23лс16нж1) ПУ 80-6-03 ХЛ1 (23лс18нж)			от -110 до 600	12Х18Н9ТЛ		
БПУ С 50-16 нж	50нж02нж4	СППК4С 50-16 нж (17нж13нж1) ПУ 50-16-03 нж (23нж16нж1) ПУ 80-6-01 нж (23нж18нж)			от -110 до 350	12Х18Н12М3ТЛ		
БПУ С 50-16 нж1	50нж02нж2	СППК5С 50-16 нж1 (28нж20нж) ПУ 50-16-05 нж1 (23нж16нж3) ПУ 80-6-02 нж1 (23нж18нж1)			от -40 до 450	20Л		
БПУ Р 50-16	50с02нж1	СППК4Р 50-16 (17с6нж) ПУ 50-16-01 (23с16нж1) ПУ 80-6 (23с18нж)			от -60 до 450	20ГЛ/20ГМЛ		
БПУ Р 50-16 лс	50лс02нж1	СППК4Р 50-16 лс (17лс17нж) ПУ 50-16-07 ХЛ1 (23лс16нж1) ПУ 80-6-03 ХЛ1 (23лс18нж)			от -60 до 600	12Х18Н9ТЛ		
БПУ Р 50-16-Н лс	50лс02нж5	СППК4Р 50-16-Н лс (17лс17нж8) ПУ 50-16-07 ХЛ1 (23лс16нж1) ПУ 80-6-03 ХЛ1 (23лс18нж)			от -40 до 450	20Л		
БПУ Р 50-16 нж	50нж02нж1	СППК4Р 50-16 нж (17нж17нж) ПУ 50-16-03 нж (23нж16нж1) ПУ 80-6-01 нж (23нж18нж)			от -60 до 450	20ГЛ/20ГМЛ		
БПУ РС 50-16	50с02нж3	СППК4РС 50-16 (17с6нж1) ПУ 50-16-01 (23с16нж1) ПУ 80-6 (23с18нж)			от -60 до 600	12Х18Н9ТЛ		
БПУ РС 50-16 лс	50лс02нж3	СППК4РС 50-16 лс (17лс17нж1) ПУ 50-16-07 ХЛ1 (23лс16нж1) ПУ 80-6-03 ХЛ1 (23лс18нж)			от -60 до 350	12Х18Н12М3ТЛ		
БПУ РС 50-16-Н лс	50лс05нж3	СППК4РС 50-16 лс (17лс13нж11) ПУ 50-16-07 ХЛ1 (23лс16нж1) ПУ 80-6-03 ХЛ1 (23лс18нж)			от -40 до 450	20Л		
БПУ РС 50-16 нж	50нж02нж5	СППК4РС 50-16 нж (17нж17нж1) ПУ 50-16-03 нж (23нж16нж1) ПУ 80-6-01 нж (23нж18нж)			от -60 до 450	20ГЛ/20ГМЛ		
БПУ РС 50-16 нж1	50нж02нж3	СППК5РС 50-16 нж1 (28нж20нж1) ПУ 50-16-05 нж1 (23нж16нж3) ПУ 80-6-02 нж1 (23нж18нж1)	от -60 до 600	12Х18Н9ТЛ				
БПУ 50-25	Данная информация предоставляется по запросу	Данная информация предоставляется по запросу	25/16	25/16	от -40 до 450	20Л	Данная информация предоставляется по запросу	Данная информация предоставляется по запросу
БПУ 50-25 лс					от -60 до 450	20ГЛ/20ГМЛ		
БПУ 50-25-Н лс					от -60 до 600	12Х18Н9ТЛ		
БПУ 50-25 нж					от -40 до 450	20Л		
БПУ С 50-25					от -60 до 450	20ГЛ/20ГМЛ		
БПУ С 50-25 лс					от -110 до 600	12Х18Н9ТЛ		
БПУ С 50-25-Н лс					от -110 до 350	12Х18Н12М3ТЛ		
БПУ С 50-25 нж					от -40 до 450	20Л		
БПУ С 50-25 нж1								
БПУ Р 50-25								



**Блоки предохранительных клапанов с устройствами переключающими**

Управление по продажам: +7 (34766) 2 99 11 (многоканальный)

**Основные параметры и характеристики блоков предохранительных клапанов с устройствами переключающими (продолжение)**

Обозначение изделия	Таблица фигур	Обозначение предохранительных клапанов и переключающих устройств, входящих в состав БПУ	Патрубки вход/выход		Температура рабочей среды, °С	Материал корпусных деталей	Масса, кг, не более	Масса с КОФ, кг
			Номинальный диаметр DN/DN <sub>1</sub> , (мм)	Давление номинальное PN/PN <sub>1</sub> , (кгс/см <sup>2</sup> )				
БПУ Р 50-25 лс	Данная информация предоставляется по запросу	Данная информация предоставляется по запросу	25/16		от -60 до 450	20ГЛ/20ГМА	Данная информация предоставляется по запросу	Данная информация предоставляется по запросу
БПУ Р 50-25-Н лс					от -60 до 600	12Х18Н9ТЛ		
БПУ Р 50-25 нж					от -40 до 450	20Л		
БПУ РС 50-25					от -60 до 450	20ГЛ/20ГМА		
БПУ РС 50-25 лс					от -60 до 600	12Х18Н9ТЛ		
БПУ РС 50-25-Н лс					от -60 до 350	12Х18Н12МЗТЛ		
БПУ РС 50-25 нж								
БПУ РС 50-25 нж1								
БПУ 50-40	50с03нж	СППК4 50-40 (17с23нж) ПУ 50-40-01 (23с17нж1) ПУ 80-16 (23с16нж)	50/80		от -40 до 450	20Л	165	172,5
БПУ 50-40 лс	50лс03нж	СППК4 50-40 лс (17лс14нж) ПУ 50-40-07 ХЛ1 (23лс17нж1) ПУ 80-16-06 ХЛ1 (23лс16нж)			от -60 до 450	20ГЛ/20ГМА		
БПУ 50-40-Н лс	50лс03нж4	СППК4 50-40-Н лс (17лс14нж9) ПУ 50-40-07 ХЛ1 (23лс17нж1) ПУ 80-16-06 ХЛ1 (23лс16нж)			от -60 до 600	12Х18Н9ТЛ		
БПУ 50-40 нж	50нж03нж	СППК4 50-40 нж (17нж14нж) ПУ 50-40-03 нж (23нж17нж1) ПУ 80-16-02 нж (23нж16нж1)			от -40 до 450	20Л		
БПУ С 50-40	50с03нж3	СППК4С 50-40 (17с23нж1) ПУ 50-40-01 (23с17нж1) ПУ 80-16 (23с16нж)			от -60 до 450	20ГЛ/20ГМА		
БПУ С 50-40 лс	50лс03нж2	СППК4С 50-40 лс (17лс14нж1) ПУ 50-40-07 ХЛ1 (23лс17нж1) ПУ 80-16-06 ХЛ1 (23лс16нж)			от -110 до 600	12Х18Н9ТЛ		
БПУ С 50-40-Н лс	50лс03нж6	СППК4С 50-40-Н лс (17лс14нж10) ПУ 50-40-07 ХЛ1 (23лс17нж1) ПУ 80-16-06 ХЛ1 (23лс16нж)			от -110 до 350	12Х18Н12МЗТЛ		
БПУ С 50-40 нж	50нж03нж4	СППК4С 50-40 нж (17нж14нж1) ПУ 50-40-03 нж (23нж17нж1) ПУ 80-16-02 нж (23нж16нж)			от -40 до 450	20Л		
БПУ С 50-40 нж1	50нж03нж2	СППК5С 50-40 нж1 (28нж21нж) ПУ 50-40-05 нж1 (23нж17нж3) ПУ 80-16-04 нж1 (23нж16нж2)			от -60 до 450	20ГЛ/20ГМА		
БПУ Р 50-40	50с03нж1	СППК4Р 50-40 (17с21нж) ПУ 50-40-01 (23с17нж1) ПУ 80-16 (23с16нж)			от -60 до 600	12Х18Н9ТЛ		
БПУ Р 50-40 лс	50лс03нж1	СППК4Р 50-40 лс (17лс25нж) ПУ 50-40-07 ХЛ1 (23лс17нж1) ПУ 80-16-06 ХЛ1 (23лс16нж)			от -40 до 450	20Л		
БПУ Р 50-40-Н лс	50лс03нж5	СППК4Р 50-40-Н лс (17лс25нж9) ПУ 50-40-07 ХЛ1 (23лс17нж1) ПУ 80-16-06 ХЛ1 (23лс16нж)			от -60 до 450	20ГЛ/20ГМА		
БПУ Р 50-40 нж	50нж03нж1	СППК4Р 50-40 нж (17нж25нж) ПУ 50-40-03 нж (23нж17нж1) ПУ 80-16-02 нж (23нж16нж1)			от -40 до 450	20Л		
БПУ РС 50-40	50с03нж2	СППК4РС 50-40 (17с21нж1) ПУ 50-40-01 (23с17нж1) ПУ 80-16 (23с16нж)			от -60 до 450	20ГЛ/20ГМА		
БПУ РС 50-40 лс	50лс03нж3	СППК4РС 50-40 лс (17лс25нж2) ПУ 50-40-07 ХЛ1 (23лс17нж1) ПУ 80-16-06 ХЛ1 (23лс16нж)			от -40 до 450	20Л		
БПУ РС 50-40-Н лс	50лс03нж7	СППК4РС 50-40-Н лс (17лс25нж11) ПУ 50-40-07 ХЛ1 (23лс17нж1) ПУ 80-16-06 ХЛ1 (23лс16нж)			от -60 до 450	20ГЛ/20ГМА		

**Основные параметры и характеристики блоков предохранительных клапанов с устройствами переключающими  
(продолжение)**

Обозначение изделия	Таблица фигур	Обозначение предохранительных клапанов и переключающих устройств, входящих в состав БПУ	Патрубки вход/выход		Температура рабочей среды, °С	Материал корпусных деталей	Масса, кг, не более	Масса с КОФ, кг
			Номинальный диаметр DN/DN <sub>1</sub> , (мм)	Давление номинальное PN/PN <sub>1</sub> , (кгс/см <sup>2</sup> )				
БПУ РС 50-40 нж	50нж03нж5	СППК4РС 50-40 нж (17нж25нж2) ПУ 50-40-03 нж (23нж17нж1) ПУ 80-16-02 нж (23нж16нж1)	50/80	40/16	от -60 до 600	12Х18Н9ТЛ	167	174,5
БПУ РС 50-40 нж1	50нж03нж3	СППК5РС 50-40 нж1 (28нж21нж1) ПУ 50-40-05 нж1 (23нж17нж3) ПУ 80-16-04 нж1 (23нж16нж2)			от -60 до 350	12Х18Н12МЗТЛ		
БПУ 50-40-01	50с03нж3	СППК5 50-40 (28с32нж) ПУ 50-40-01 (23с17нж1) ПУ 80-16 (23с16нж)			от -40 до 450	20Л	168,5	176
БПУ 50-40-01 лс	50лс03нж8	СППК5 50-40 ХЛ (28лс32нж) ПУ 50-40-07 ХЛ1 (23лс17нж1) ПУ 80-16-06 ХЛ1 (23лс16нж)			от -60 до 450	20ГЛ/20ГМЛ		
БПУ Р 50-40-01	50с03нж4	СППК5Р 50-40 (28с32нж1) ПУ 50-40-01 (23с17нж1) ПУ 80-16 (23с16нж)			от -40 до 450	20Л	169,5	177
БПУ Р 50-40-01 лс	50лс03нж9	СППК5Р 50-40 ХЛ (28лс32нж1) ПУ 50-40-07 ХЛ1 (23лс17нж1) ПУ 80-16-06 ХЛ1 (23лс16нж)			от -60 до 450	20ГЛ/20ГМЛ		
БПУ С 50-40-01	50с03нж5	СППК5С 50-40 (28с32нж2) ПУ 50-40-01 (23с17нж1) ПУ 80-16 (23с16нж)			от -40 до 450	20Л	170,5	178
БПУ С 50-40-01 лс	50лс03нж10	СППК5С 50-40 ХЛ (28лс32нж2) ПУ 50-40-07 ХЛ1 (23лс17нж1) ПУ 80-16-06 ХЛ1 (23лс16нж)			от -60 до 450	20ГЛ/20ГМЛ		
БПУ РС 50-40-01	50с03нж6	СППК5РС 50-40 (28с32нж3) ПУ 50-40-01 (23с17нж1) ПУ 80-16 (23с16нж)			от -40 до 450	20Л	175,5	183
БПУ РС 50-40-01 лс	50лс03нж11	СППК5РС 50-40 ХЛ (28лс32нж3) ПУ 50-40-07 ХЛ1 (23лс17нж1) ПУ 80-16-06 ХЛ1 (23лс16нж)			от -60 до 450	20ГЛ/20ГМЛ		
БПУ 50-40-02	50с03нж7	СППК5 50-40-01 (28с32нж4) ПУ 50-40-01 (23с17нж1) ПУ 80-40 (23с17нж)			от -40 до 450	20Л	170,5	179,5
БПУ 50-40-02 лс	50лс03нж12	СППК5 50-40-01 ХЛ (28лс32нж4) ПУ 50-40-07 ХЛ1 (23лс17нж1) ПУ 80-40-06 ХЛ1 (23лс17нж)			от -60 до 450	20ГЛ/20ГМЛ		
БПУ Р 50-40-02	50с03нж8	СППК5Р 50-40-01 (28с32нж5) ПУ 50-40-01 (23с17нж1) ПУ 80-40 (23с17нж)			от -40 до 450	20Л	171,5	180,5
БПУ Р 50-40-02 лс	50лс03нж13	СППК5Р 50-40-01 ХЛ (28лс32нж5) ПУ 50-40-07 ХЛ1 (23лс17нж1) ПУ 80-40-06 ХЛ1 (23лс17нж)			от -60 до 450	20ГЛ/20ГМЛ		
БПУ С 50-40-02	50с03нж9	СППК5С 50-40-01 (28с32нж6) ПУ 50-40-01 (23с17нж1) ПУ 80-40 (23с17нж)			от -40 до 450	20Л	172,5	181,5
БПУ С 50-40-02 лс	50лс03нж14	СППК5С 50-40-01 ХЛ (28лс32нж6) ПУ 50-40-07 ХЛ1 (23лс17нж1) ПУ 80-40-06 ХЛ1 (23лс17нж)	от -60 до 450	20ГЛ/20ГМЛ				
БПУ РС 50-40-02	50с03нж10	СППК5РС 50-40-01 (28с32нж7) ПУ 50-40-01 (23с17нж1) ПУ 80-40 (23с17нж)	от -40 до 450	20Л	177,5	186,5		
БПУ РС 50-40-02 лс	50лс03нж15	СППК5РС 50-40-01 ХЛ (28лс32нж7) ПУ 50-40-07 ХЛ1 (23лс17нж1) ПУ 80-40-06 ХЛ1 (23лс17нж)	от -60 до 450	20ГЛ/20ГМЛ				

**Блоки предохранительных клапанов  
с устройствами переключающими**

Управление по продажам: +7 (34766) 2 99 11 (многоканальный)

**Основные параметры и характеристики блоков предохранительных клапанов с устройствами переключающими  
(продолжение)**

Обозначение изделия	Таблица фигур	Обозначение предохранительных клапанов и переключающих устройств, входящих в состав БПУ	Патрубки вход/выход		Температура рабочей среды, °С	Материал корпусных деталей	Масса, кг, не более	Масса с КОФ, кг						
			Номинальный диаметр DN/DN <sub>1</sub> , (мм)	Давление номинальное PN/PN <sub>1</sub> , (кгс/см <sup>2</sup> )										
БПУ 50-63	50с04нж	СППК5 50-63 (17с16нж1) ПУ 50-63 (23с20нж) ПУ 80-40 (23с17нж)	50/80	63/40	от -40 до 450	20Л	270	280						
БПУ 50-63 лс	50лс04нж	СППК5 50-63 лс (17лс85нж) ПУ 50-63-03 ХЛ1 (23лс20нж) ПУ 80-40-06 ХЛ1 (23лс17нж)			от -60 до 450	20ГЛ/20ГМЛ								
БПУ 50-63-Н лс	50лс04нж4	СППК5 50-63-Н лс (17лс89нж9) ПУ 50-63-03 ХЛ1 (23лс20нж) ПУ 80-40-06 ХЛ1 (23лс17нж)			от -60 до 600	12Х18Н9ТЛ								
БПУ 50-63 нж	50нж04нж	СППК5 50-63 нж (17нж16нж1) ПУ 50-63-01 нж (23нж20нж) ПУ 80-40-02 нж (23нж17нж)			от -40 до 450	20Л			252	262				
БПУ С 50-63	50с04нж2	СППК5С 50-63 (17с16нж3) ПУ 50-63 (23с20нж) ПУ 80-40 (23с17нж)			от -60 до 450	20ГЛ/20ГМЛ			252	262				
БПУ С 50-63 лс	50лс04нж2	СППК5С 50-63 лс (17лс16нж) ПУ 50-63-03 ХЛ1 (23лс20нж) ПУ 80-40-06 ХЛ1 (23лс17нж)			от -60 до 450	20ГЛ/20ГМЛ								
БПУ С 50-63-Н лс	50лс04нж5	СППК5С 50-63-Н лс (17лс89нж10) ПУ 50-63-03 ХЛ1 (23лс20нж) ПУ 80-40-06 ХЛ1 (23лс17нж)			от -60 до 600	12Х18Н9ТЛ								
БПУ С 50-63 нж	50нж04нж4	СППК5С 50-63 нж (17нж16нж1) ПУ 50-63-01 нж (23нж20нж) ПУ 80-40-02 нж (23нж17нж)			от -60 до 350	12Х18Н12М3ТЛ								
БПУ С 50-63 нж1	50нж04нж2	СППК5С 50-63 нж1 (28нж22нж) ПУ 50-63-02 нж1 (23нж20нж1) ПУ 80-40-04 нж1 (23нж17нж2)			от -40 до 450	20Л					275	285		
БПУ Р 50-63	50с04нж1	СППК5Р 50-63 (17с16нж) ПУ 50-63 (23с20нж) ПУ 80-40 (23с17нж)			от -60 до 450	20ГЛ/20ГМЛ								
БПУ Р 50-63 лс	50лс04нж1	СППК5Р 50-63 лс (17лс89нж) ПУ 50-63-03 ХЛ1 (23лс20нж) ПУ 80-40-06 ХЛ1 (23лс17нж)			от -60 до 600	12Х18Н9ТЛ								
БПУ Р 50-63-Н лс	50лс04нж3	СППК5Р 50-63-Н лс (17лс89нж8) ПУ 50-63-03 ХЛ1 (23лс20нж) ПУ 80-40-06 ХЛ1 (23лс17нж)			от -40 до 450	20Л							260	270
БПУ Р 50-63 нж	50нж04нж1	СППК5Р 50-63 нж (17нж16нж) ПУ 50-63-01 нж (23нж20нж) ПУ 80-40-02 нж (23нж17нж)			от -60 до 450	20ГЛ/20ГМЛ								
БПУ РС 50-63	50с04нж3	СППК5РС 50-63 (17с16нж2) ПУ 50-63 (23с20нж) ПУ 80-40 (23с17нж)			от -60 до 600	12Х18Н9ТЛ								
БПУ РС 50-63 лс	50лс04нж3	СППК5РС 50-63 лс (17лс89нж1) ПУ 50-63-03 ХЛ1 (23лс20нж) ПУ 80-40-06 ХЛ1 (23лс17нж)			от -40 до 450	20Л								
БПУ РС 50-63-Н лс	50лс04нж6	СППК5РС 50-63-Н лс (17лс89нж10) ПУ 50-63-03 ХЛ1 (23лс20нж) ПУ 80-40-06 ХЛ1 (23лс17нж)			от -60 до 450	20ГЛ/20ГМЛ								
БПУ РС 50-63 нж	50нж04нж5	СППК5РС 50-63 нж (17нж89нж2) ПУ 50-63-01 нж (23нж20нж) ПУ 80-40-02 нж (23нж17нж)	от -60 до 350	12Х18Н12М3ТЛ										
БПУ РС 50-63 нж1	50нж04нж3	СППК5РС 50-63 нж1 (28нж22нж1) ПУ 50-63-02 нж1 (23нж20нж1) ПУ 80-40-04 нж1 (23нж17нж2)												

**Основные параметры и характеристики блоков предохранительных клапанов с устройствами переключающими  
(продолжение)**

Обозначение изделия	Таблица фигур	Обозначение предохранительных клапанов и переключающих устройств, входящих в состав БПУ	Патрубки вход/выход		Температура рабочей среды, °С	Материал корпусных деталей	Масса, кг, не более	Масса с КОФ, кг				
			Номинальный диаметр DN/DN <sub>1</sub> , (мм)	Давление номинальное PN/PN <sub>1</sub> , (кгс/см <sup>2</sup> )								
БПУ 50-100	Данная информация предоставляется по запросу	Данная информация предоставляется по запросу	50/80	100/40	от -40 до 450	20Л	Данная информация предоставляется по запросу	Данная информация предоставляется по запросу				
БПУ 50-100 лс					от -60 до 450	20ГЛ/20ГМЛ						
БПУ 50-100-Н лс					от -60 до 600	12Х18Н9ТЛ						
БПУ 50-100 нж						от -40 до 450			20Л			
БПУ С 50-100	Данная информация предоставляется по запросу	Данная информация предоставляется по запросу			50/80	100/40			от -60 до 450	20ГЛ/20ГМЛ	Данная информация предоставляется по запросу	Данная информация предоставляется по запросу
БПУ С 50-100 лс									от -60 до 600	12Х18Н9ТЛ		
БПУ С 50-100-Н лс									от -60 до 350	12Х18Н12М3ТЛ		
БПУ С 50-100 нж									от -40 до 450	20Л		
БПУ С 50-100 нж1				от -60 до 450					20ГЛ/20ГМЛ			
БПУ Р 50-100				от -60 до 600					12Х18Н9ТЛ			
БПУ Р 50-100 лс				от -40 до 450					20Л			
БПУ Р 50-100-Н лс				от -60 до 450					20ГЛ/20ГМЛ			
БПУ Р 50-100 нж	от -60 до 600	12Х18Н9ТЛ										
БПУ РС 50-100	от -40 до 450	20Л										
БПУ РС 50-100 лс	от -60 до 450	20ГЛ/20ГМЛ										
БПУ РС 50-100-Н лс	от -60 до 600	12Х18Н9ТЛ										
БПУ РС 50-100 нж	от -60 до 350	12Х18Н12М3ТЛ										
БПУ РС 50-100 нж1												
БПУ 50-160	50с05нж	СППК5 50-160 (17с8нж1) ПУ 50-160 (23с19нж) ПУ 80-40 (23с17нж)	50/80	160/40	от -40 до 450	20Л	290	302				
БПУ 50-160 лс	50лс05нж	СППК5 50-160 лс (17лс80нж) ПУ 50-160-03 ХЛ1 (23лс19нж) ПУ 80-40-06 ХЛ1 (23лс17нж)			от -60 до 450	20ГЛ/20ГМЛ						
БПУ 50-160-Н лс	50лс05нж4	СППК5 50-160-Н лс (17лс90нж8) ПУ 50-160-03 ХЛ1 (23лс19нж) ПУ 80-40-06 ХЛ1 (23лс17нж)			от -60 до 600	12Х18Н9ТЛ						
БПУ 50-160 нж	50нж05нж	СППК5 50-160 нж (17нж8нж1) ПУ 50-160-01 нж (23нж19нж) ПУ 80-40-02 нж (23нж17нж)			от -40 до 450	20Л						
БПУ С 50-160	50с05нж2	СППК5С 50-160 (17с8нж3) ПУ 50-160 (23с19нж) ПУ 80-40 (23с17нж)			от -60 до 450	20ГЛ/20ГМЛ						
БПУ С 50-160 лс	50лс05нж2	СППК5С 50-160 лс (17лс8нж) ПУ 50-160-03 ХЛ1 (23лс19нж) ПУ 80-40-06 ХЛ1 (23лс17нж)			от -60 до 600	12Х18Н9ТЛ						
БПУ С 50-160-Н лс	50лс05нж6	СППК5С 50-160-Н лс (17лс90нж10) ПУ 50-160-03 ХЛ1 (23лс19нж) ПУ 80-40-06 ХЛ1 (23лс17нж)										
БПУ С 50-160 нж	50нж05нж4	СППК5С 50-160 нж (17нж8нж1) ПУ 50-160-01 нж (23нж19нж) ПУ 80-40-02 нж (23нж17нж)										
БПУ С 50-160 нж1	50нж05нж2	СППК5С 50-160 нж1 (28нж23нж) ПУ 50-160-02 нж1 (23нж19нж1) ПУ 80-40-04 нж1 (23нж17нж2)										

**Блоки предохранительных клапанов с устройствами переключающими**

Управление по продажам: +7 (34766) 2 99 11 (многоканальный)

**Основные параметры и характеристики блоков предохранительных клапанов с устройствами переключающими (продолжение)**

Обозначение изделия	Таблица фигур	Обозначение предохранительных клапанов и переключающих устройств, входящих в состав БПУ	Патрубки вход/выход		Температура рабочей среды, °С	Материал корпусных деталей	Масса, кг, не более	Масса с КОФ, кг
			Номинальный диаметр DN/DN <sub>1</sub> , (мм)	Давление номинальное PN/PN <sub>1</sub> , (кгс/см <sup>2</sup> )				
БПУ Р 50-160	50с05нж1	СППК5Р 50-160 (17с8нж) ПУ 50-160 (23с19нж) ПУ 80-40 (23с17нж)	50/80	160/40	от -40 до 450	20Л	300	312
БПУ Р 50-160 лс	50лс05нж1	СППК5Р 50-160 лс (17лс90нж) ПУ 50-160-03 ХЛ1 (23лс19нж) ПУ 80-40-06 ХЛ1 (23лс17нж)			от -60 до 450	20ГЛ/20ГМЛ		
БПУ Р 50-160-Н лс	50лс05нж5	СППК5Р 50-160-Н лс (17лс90нж9) ПУ 50-160-03 ХЛ1 (23лс19нж) ПУ 80-40-06 ХЛ1 (23лс17нж)			от -60 до 600	12Х18Н9ТЛ		
БПУ Р 50-160 нж	50нж05нж1	СППК5Р 50-160 нж (17нж8нж) ПУ 50-160-01 нж (23нж19нж) ПУ 80-40-02 нж (23нж17нж)			от -40 до 450	20Л		
БПУ РС 50-160	50с05нж3	СППК5РС 50-160 (17с8нж2) ПУ 50-160 (23с19нж) ПУ 80-40 (23с17нж)			от -60 до 450	20ГЛ/20ГМЛ		
БПУ РС 50-160 лс	50лс05нж3	СППК5РС 50-160 лс (17лс90нж1) ПУ 50-160-03 ХЛ1 (23лс19нж) ПУ 80-40-06 ХЛ1 (23лс17нж)			от -60 до 600	12Х18Н9ТЛ		
БПУ РС 50-160-Н лс	50лс05нж7	СППК5РС 50-160-Н лс (17лс90нж11) ПУ 50-160-03 ХЛ1 (23лс19нж) ПУ 80-40-06 ХЛ1 (23лс17нж)			от -60 до 350	12Х18Н12МЗТЛ		
БПУ РС 50-160 нж	50нж05нж5	СППК5РС 50-160 нж (17нж90нж1) ПУ 50-160-01 нж (23нж19нж) ПУ 80-40-02 нж (23нж17нж)			от -40 до 450	20Л		
БПУ РС 50-160 нж1	50нж05нж3	СППК5РС 50-160 нж1 (28нж23нж1) ПУ 50-160-02 нж1 (23нж19нж1) ПУ 80-40-04 нж1 (23нж17нж2)			от -60 до 450	20ГЛ/20ГМЛ		
БПУ 50-250	Данная информация предоставляется по запросу	Данная информация предоставляется по запросу			250/63	от -40 до 450		
БПУ 50-250 лс			от -60 до 450	20ГЛ/20ГМЛ				
БПУ 50-250-Н лс			от -60 до 600	12Х18Н9ТЛ				
БПУ 50-250 нж			от -40 до 450	20Л				
БПУ С 50-250			от -60 до 450	20ГЛ/20ГМЛ				
БПУ С 50-250 лс			от -60 до 600	12Х18Н9ТЛ				
БПУ С 50-250-Н лс			от -60 до 350	12Х18Н12МЗТЛ				
БПУ С 50-250 нж			от -40 до 450	20Л				
БПУ С 50-250 нж1			от -60 до 450	20ГЛ/20ГМЛ				
БПУ Р 50-250			от -60 до 600	12Х18Н9ТЛ				
БПУ Р 50-250 лс			от -40 до 450	20Л				
БПУ Р 50-250-Н лс			от -60 до 450	20ГЛ/20ГМЛ				
БПУ Р 50-250 нж			от -60 до 600	12Х18Н9ТЛ				
БПУ РС 50-250			от -40 до 450	20Л				
БПУ РС 50-250 лс			от -60 до 450	20ГЛ/20ГМЛ				
БПУ РС 50-250-Н лс			от -60 до 600	12Х18Н9ТЛ				
БПУ РС 50-250 нж	от -60 до 350	12Х18Н12МЗТЛ						
БПУ РС 50-250 нж1								
БПУ 80-16	50с06нж	СППК4 80-16 (17с7нж) ПУ 80-16-01 (23с16нж1) ПУ 100-6 (23с18нж)	80/100	16/6	от -40 до 450	20Л	210	218
БПУ 80-16 лс	50лс06нж	СППК4 80-16 лс (17лс13нж) ПУ 80-16-07 ХЛ1 (23лс16нж1) ПУ 100-6-03 ХЛ1 (23лс18нж)			от -60 до 450	20ГЛ/20ГМЛ		
БПУ 80-16-Н лс	50лс06нж4	СППК4 80-16-Н лс (17лс13нж9) ПУ 80-16-07 ХЛ1 (23лс16нж1) ПУ 100-6-03 ХЛ1 (23лс18нж)						

**Основные параметры и характеристики блоков предохранительных клапанов с устройствами переключающими  
(продолжение)**

Обозначение изделия	Таблица фигур	Обозначение предохранительных клапанов и переключающих устройств, входящих в состав БПУ	Патрубки вход/выход		Температура рабочей среды, °С	Материал корпусных деталей	Масса, кг, не более	Масса с КОФ, кг				
			Номинальный диаметр DN/DN <sub>1</sub> , (мм)	Давление номинальное PN/PN <sub>1</sub> , (кгс/см <sup>2</sup> )								
БПУ 80-16 нж	50нж06нж	СППК4 80-16 нж (17нж13нж) ПУ 80-16-03 нж (23нж16нж1) ПУ 100-6-01 нж (23нж18нж)	80/100	16/6	от -60 до 600	12X18Н9ТЛ	210	218				
БПУ С 80-16	50с06нж2	СППК4С 80-16 (17с7нж2) ПУ 80-16-01 (23с16нж1) ПУ 100-6 (23с18нж)			от -40 до 450	20Л	212	220				
БПУ С 80-16 лс	50лс06нж2	СППК4С 80-16 лс (17лс13нж2) ПУ 80-16-07 ХЛ1 (23лс16нж1) ПУ 100-6-03 ХЛ1 (23лс18нж)			от -60 до 450	20ГЛ/20ГМЛ						
БПУ С 80-16-Н лс	50лс06нж2	СППК4С 80-16-Н лс (17лс13нж10) ПУ 80-16-07 ХЛ1 (23лс16нж1) ПУ 100-6-03 ХЛ1 (23лс18нж)			от -60 до 600	12X18Н9ТЛ						
БПУ С 80-16 нж	50нж06нж4	СППК4С 80-16 нж (17нж13нж2) ПУ 80-16-03 нж (23нж16нж1) ПУ 100-6-01 нж (23нж18нж)			от -60 до 350	12X18Н12М3ТЛ						
БПУ С 80-16 нж1	50нж06нж2	СППК5С 80-16 нж1 (28нж20нж) ПУ 80-16-05 нж1 (23нж16нж3) ПУ 100-6-02 нж1 (23нж18нж1)			от -40 до 450	20Л			216	224		
БПУ Р 80-16	50с06нж1	СППК4Р 80-16 (17с6нж) ПУ 80-16-01 (23с16нж1) ПУ 100-6 (23с18нж)			от -60 до 450	20ГЛ/20ГМЛ						
БПУ Р 80-16 лс	50лс06нж1	СППК4Р 80-16 лс (17лс17нж) ПУ 80-16-07 (23лс16нж1) ПУ 100-6-03 ХЛ1 (23лс18нж)			от -60 до 600	12X18Н9ТЛ						
БПУ Р 80-16-Н лс	50лс06нж5	СППК4Р 80-16-Н лс (17лс17нж8) ПУ 80-16-07 ХЛ1 (23лс16нж1) ПУ 100-6-03 ХЛ1 (23лс18нж)			от -40 до 450	20Л						
БПУ Р 80-16 нж	50нж06нж1	СППК4Р 80-16 УХЛ1 (17нж17нж) ПУ 80-16-03 нж (23нж16нж1) ПУ 100-6-01 нж (23нж18нж)			от -60 до 450	20ГЛ/20ГМЛ						
БПУ РС 80-16	50с06нж3	СППК4РС 80-16 (17с21нж2) ПУ 80-16-01 (23с16нж1) ПУ 100-6 (23с18нж)			от -60 до 600	12X18Н9ТЛ						
БПУ РС 80-16 лс	50лс06нж3	СППК4РС 80-16 лс (17лс17нж2) ПУ 80-16-07 ХЛ1 (23лс16нж1) ПУ 100-6-03 ХЛ1 (23лс18нж)			от -40 до 450	20Л					218	226
БПУ РС 80-16-Н лс		СППК4РС 80-16-Н лс (17лс17нж11) ПУ 80-16-07 ХЛ1 (23лс16нж1) ПУ 100-6-03 ХЛ1 (23лс18нж)			от -60 до 450	20ГЛ/20ГМЛ						
БПУ РС 80-16 нж	50нж06нж5	СППК4РС 80-16 нж (17нж17нж2) ПУ 80-16-03 нж (23нж16нж1) ПУ 100-6-01 нж (23нж18нж)			от -60 до 350	12X18Н12М3ТЛ						
БПУ РС 80-16 нж1	50нж06нж3	СППК5РС 80-16 нж1 (28нж20нж1) ПУ 80-16-05 нж1 (23нж16нж3) ПУ 100-6-02 нж1 (23нж18нж1)	от -40 до 450	20Л								
БПУ 80-25	Данная информация предоставляется по запросу	Данная информация предоставляется по запросу	25/16	от -40 до 450	20Л	Данная информация предоставляется по запросу	Данная информация предоставляется по запросу					
БПУ 80-25 лс				от -60 до 450	20ГЛ/20ГМЛ							
БПУ 80-25-Н лс				от -60 до 600	12X18Н9ТЛ							
БПУ 80-25 нж				от -40 до 450	20Л							
БПУ С 80-25				от -60 до 450	20ГЛ/20ГМЛ							
БПУ С 80-25 лс				от -60 до 600	12X18Н9ТЛ							
БПУ С 80-25-Н лс				от -60 до 350	12X18Н12М3ТЛ							
БПУ С 80-25 нж				от -40 до 450	20Л							
БПУ С 80-25 нж1												
БПУ Р 80-25												

**Блоки предохранительных клапанов с устройствами переключающими**

Управление по продажам: +7 (34766) 2 99 11 (многоканальный)

**Основные параметры и характеристики блоков предохранительных клапанов с устройствами переключающими (продолжение)**

Обозначение изделия	Таблица фигур	Обозначение предохранительных клапанов и переключающих устройств, входящих в состав БПУ	Патрубки вход/выход		Температура рабочей среды, °С	Материал корпусных деталей	Масса, кг, не более	Масса с КОФ, кг
			Номинальный диаметр DN/DN <sub>1</sub> , (мм)	Давление номинальное PN/PN <sub>1</sub> , (кгс/см <sup>2</sup> )				
БПУ Р 80-25 лс	Данная информация предоставляется по запросу	Данная информация предоставляется по запросу	25/16		от -60 до 450	20ГЛ/20ГМЛ	Данная информация предоставляется по запросу	Данная информация предоставляется по запросу
БПУ Р 80-25-Н лс					от -60 до 600	12Х18Н9ТЛ		
БПУ Р 80-25 нж					от -40 до 450	20Л		
БПУ РС 80-25					от -60 до 450	20ГЛ/20ГМЛ		
БПУ РС 80-25 лс					от -60 до 600	12Х18Н9ТЛ		
БПУ РС 80-25-Н лс					от -60 до 600	12Х18Н9ТЛ		
БПУ РС 80-25 нж					от -60 до 350	12Х18Н12М3ТЛ		
БПУ РС 80-25 нж1								
БПУ 80-40	50с07нж	СППК4 80-40 (17с23нж) ПУ 80-40-01 (23с17нж1) ПУ 100-16 (23с16нж)	40/16		от -40 до 450	20Л	250	265
БПУ 80-40 лс	50лс07нж	СППК4 80-40 лс (17лс14нж) ПУ 80-40-07 ХЛ1 (23лс17нж1) ПУ 100-16-06 ХЛ1 (23лс16нж)			от -60 до 450	20ГЛ/20ГМЛ		
БПУ 80-40-Н лс	50лс07нж4	СППК4 80-40-Н лс (17лс21нж9) ПУ 80-40-07 ХЛ1 (23лс17нж1) ПУ 100-16-06 ХЛ1 (23лс16нж)			от -60 до 600	12Х18Н9ТЛ		
БПУ 80-40 нж	50нж07нж	СППК4 80-40 нж (17нж14нж) ПУ 80-40-03 нж (23нж17нж1) ПУ 100-16-02 нж (23нж16нж)						
БПУ С 80-40	50с07нж2	СППК4С 80-40 (17с23нж2) ПУ 80-40-01 (23с17нж1) ПУ 100-16 (23с16нж)	80/100		от -40 до 450	20Л	256	271
БПУ С 80-40 лс	50лс07нж2	СППК4С 80-40 лс (17лс14нж) ПУ 80-40-07 ХЛ1 (23лс17нж1) ПУ 100-16-06 ХЛ1 (23лс16нж)			от -60 до 450	20ГЛ/20ГМЛ		
БПУ С 80-40-Н лс	50лс07нж6	СППК4С 80-40-Н лс (17лс14нж10) ПУ 80-40-03 нж (23нж17нж1) ПУ 100-16-02 нж (23нж16нж)			от -60 до 600	12Х18Н9ТЛ		
БПУ С 80-40 нж	50нж07нж4	СППК4С 80-40 нж (17лс14нж1) ПУ 80-40-03 нж (23нж17нж1) ПУ 100-16-02 нж (23нж16нж)			от -60 до 350	12Х18Н12М3ТЛ		
БПУ С 80-40 нж1	50нж07нж2	СППК5С 80-40 нж (28нж21нж) ПУ 80-40-05 нж1 (23нж17нж3) ПУ 100-16-04 нж1 (23нж16нж2)						
БПУ Р 80-40	50с07нж1	СППК4Р 80-40 (17с21нж) ПУ 80-40-01 (23с17нж1) ПУ 100-16 (23с16нж)			100/16			
БПУ Р 80-40 лс	50лс07нж1	СППК4Р 80-40 лс (17лс25нж) ПУ 80-40-07 ХЛ1 (23лс17нж1) ПУ 100-16-06 ХЛ1 (23лс16нж)	от -60 до 450	20ГЛ/20ГМЛ				
БПУ Р 80-40-Н лс	50лс07нж5	СППК4Р 80-40-Н лс (17лс21нж8) ПУ 80-40-07 ХЛ1 (23лс17нж1) ПУ 100-16-06 ХЛ1 (23лс16нж)	от -60 до 600	12Х18Н9ТЛ				
БПУ Р 80-40 нж	50нж07нж1	СППК4Р 80-40 нж (17нж25нж) ПУ 80-40-03 нж (23нж17нж1) ПУ 100-16-02 нж (23нж16нж)	от -40 до 450	20Л				
БПУ РС 80-40	50с07нж3	СППК4РС 80-40 (17с21нж2) ПУ 80-40-01 (23с17нж1) ПУ 100-16 (23с16нж)	от -60 до 450	20ГЛ/20ГМЛ				
БПУ РС 80-40 лс	50лс07нж3	СППК4РС 80-40 лс (17лс25нж2) ПУ 80-40-07 ХЛ1 (23лс17нж1) ПУ 100-16-06 ХЛ1 (23лс16нж)						
БПУ РС 80-40-Н лс	50лс07нж7	СППК4РС 80-40-Н лс (17лс25нж11) ПУ 80-40-07 ХЛ1 (23лс17нж1) ПУ 100-16-06 ХЛ1 (23лс16нж)						
								265

**Основные параметры и характеристики блоков предохранительных клапанов с устройствами переключающими  
(продолжение)**

Обозначение изделия	Таблица фигур	Обозначение предохранительных клапанов и переключающих устройств, входящих в состав БПУ	Патрубки вход/выход		Температура рабочей среды, °С	Материал корпусных деталей	Масса, кг, не более	Масса с КОФ, кг
			Номинальный диаметр DN/DN <sub>1</sub> , (мм)	Давление номинальное PN/PN <sub>1</sub> , (кгс/см <sup>2</sup> )				
БПУ РС 80-40 нж	50нж07нж5	СППК4РС 80-40 нж (17нж25нж2) ПУ 80-40-03 нж (23нж17нж1) ПУ 100-16-02 нж (23нж16нж)	80/100	100/16	от -60 до 600	12Х18Н9ТЛ	265	280
БПУ РС 80-40 нж1	50нж07нж3	СППК5РС 80-40 нж (28нж21нж1) ПУ 80-40-05 нж1 (23нж17нж3) ПУ 100-16-04 нж1 (23нж16нж2)			от -60 до 350	12Х18Н12МЗТЛ		
БПУ 80-40-01	50с07нж4	СППК5 80-40 (28с33нж) ПУ 80-40-01 (23с17нж1) ПУ 100-16 (23с16нж)	80/100	40/16	от -40 до 450	20Л	256	271
БПУ 80-40-01 лс	50лс07нж8	СППК5 80-40 ХЛ (28лс33нж) ПУ 80-40-07 ХЛ1 (23лс17нж1) ПУ 100-16-06 ХЛ1 (23лс16нж)			от -60 до 450	20ГЛ/20ГМЛ		
БПУ Р 80-40-01	50с07нж5	СППК5Р 80-40 (28с33нж1) ПУ 80-40-01 (23с17нж1) ПУ 100-16 (23с16нж)	80/100	40/16	от -40 до 450	20Л	276	291
БПУ Р 80-40-01 лс	50лс07нж9	СППК5Р 80-40 ХЛ (28лс33нж1) ПУ 80-40-07 ХЛ1 (23лс17нж1) ПУ 100-16-06 ХЛ1 (23лс16нж)			от -60 до 450	20ГЛ/20ГМЛ		
БПУ С 80-40-01	50с07нж6	СППК5С 80-40 (28с33нж2) ПУ 80-40-01 (23с17нж1) ПУ 100-16 (23с16нж)	80/100	40/16	от -40 до 450	20Л	272	287
БПУ С 80-40-01 лс	50лс07нж10	СППК5С 80-40 ХЛ (28лс33нж2) ПУ 80-40-07 ХЛ1 (23лс17нж1) ПУ 100-16-06 ХЛ1 (23лс16нж)			от -60 до 450	20ГЛ/20ГМЛ		
БПУ РС 80-40-01	50с07нж7	СППК5РС 80-40 (28с33нж3) ПУ 80-40-01 (23с17нж1) ПУ 100-16 (23с16нж)	80/100	40/16	от -40 до 450	20Л	288	303
БПУ РС 80-40-01 лс	50лс07нж11	СППК5РС 80-40 ХЛ (28лс33нж3) ПУ 80-40-07 ХЛ1 (23лс17нж1) ПУ 100-16-06 ХЛ1 (23лс16нж)			от -60 до 450	20ГЛ/20ГМЛ		
БПУ 80-40-02	50с07нж8	СППК5 80-40-01 (28с33нж4) ПУ 80-40-01 (23с17нж1) ПУ 100-40 (23с17нж)	80/100	40/40	от -40 до 450	20Л	260	277
БПУ 80-40-02 лс	50лс07нж12	СППК5 80-40-01 ХЛ (28лс33нж4) ПУ 80-40-07 ХЛ1 (23лс17нж1) ПУ 100-40-06 ХЛ1 (23лс17нж)			от -60 до 450	20ГЛ/20ГМЛ		
БПУ Р 80-40-02	50с07нж9	СППК5Р 80-40-01 (28с33нж5) ПУ 80-40-01 (23с17нж1) ПУ 100-40 (23с17нж)	80/100	40/40	от -40 до 450	20Л	280	297
БПУ Р 80-40-02 лс	50лс07нж13	СППК5Р 80-40-01 ХЛ (28лс33нж5) ПУ 80-40-07 ХЛ1 (23лс17нж1) ПУ 100-40-06 ХЛ1 (23лс17нж)			от -60 до 450	20ГЛ/20ГМЛ		
БПУ С 80-40-02	50с07нж10	СППК5С 80-40-01 (28с33нж6) ПУ 80-40-01 (23с17нж1) ПУ 100-40 (23с17нж)	80/100	40/40	от -40 до 450	20Л	276	293
БПУ С 80-40-02 лс	50лс07нж14	СППК5С 80-40-01 ХЛ (28лс33нж6) ПУ 80-40-07 ХЛ1 (23лс17нж1) ПУ 100-40-06 ХЛ1 (23лс17нж)			от -60 до 450	20ГЛ/20ГМЛ		
БПУ РС 80-40-02	50с07нж11	СППК5РС 80-40-01 (28с33нж7) ПУ 80-40-01 (23с17нж1) ПУ 100-40 (23с17нж)	80/100	40/40	от -40 до 450	20Л	292	308
БПУ РС 80-40-02 лс	50лс07нж15	СППК5РС 80-40-01 ХЛ (28лс33нж7) ПУ 80-40-07 ХЛ1 (23лс17нж1) ПУ 100-40-06 ХЛ1 (23лс17нж)			от -60 до 450	20ГЛ/20ГМЛ		



**Блоки предохранительных клапанов  
с устройствами переключающими**

Управление по продажам: +7 (34766) 2 99 11 (многоканальный)

**Основные параметры и характеристики блоков предохранительных клапанов с устройствами переключающими  
(продолжение)**

Обозначение изделия	Таблица фигур	Обозначение предохранительных клапанов и переключающих устройств, входящих в состав БПУ	Патрубки вход/выход		Температура рабочей среды, °С	Материал корпусных деталей	Масса, кг, не более	Масса с КОФ, кг
			Номинальный диаметр DN/DN <sub>1</sub> , (мм)	Давление номинальное PN/PN <sub>1</sub> , (кгс/см <sup>2</sup> )				
БПУ 80-63	50с08нж	СППК4 80-63 (17с85нж) ПУ 80-63 (23с20нж) ПУ 100-40 (23с17нж)	80/100	63/40	от -40 до 450	20Л	375	390,5
БПУ 80-63 лс	50лс08нж	СППК4 80-63 лс (17лс85нж) ПУ 80-63-03 ХЛ1 (23лс20нж) ПУ 100-40-06 ХЛ1 (23лс17нж)			от -60 до 450	20ГЛ/20ГМЛ		
БПУ 80-63-Н лс	50лс08нж4	СППК4 80-63-Н лс (17лс85нж8) ПУ 80-63-03 ХЛ1 (23лс20нж) ПУ 100-40-06 ХЛ1 (23лс17нж)			от -60 до 600	12Х18Н9ТЛ		
БПУ 80-63 нж	50нж08нж	СППК4 80-63 нж (17нж85нж) ПУ 80-63-01 нж (23нж20нж) ПУ 100-40-02 нж (23нж17нж)			от -40 до 450	20Л	382	397,5
БПУ С 80-63	50с08нж2	СППК4С 80-63 (17с85нж1) ПУ 80-63 (23с20нж) ПУ 100-40 (23с17нж)			от -60 до 450	20ГЛ/20ГМЛ		
БПУ С 80-63 лс	50лс08нж2	СППК4С 80-63 лс (17лс85нж1) ПУ 80-63-03 ХЛ1 (23лс20нж) ПУ 100-40-06 ХЛ1 (23лс17нж)			от -60 до 600	12Х18Н9ТЛ		
БПУ С 80-63-Н лс	50лс08нж4	СППК4С 80-63-Н лс (17лс85нж10) ПУ 80-63-03 ХЛ1 (23лс20нж) ПУ 100-40-06 ХЛ1 (23лс17нж)			от -60 до 350	12Х18Н12М3ТЛ	380	395,5
БПУ С 80-63 нж	50нж08нж4	СППК4С 80-63 нж (17нж85нж1) ПУ 80-63-01 нж (23нж20нж) ПУ 100-40-02 нж (23нж17нж)			от -40 до 450	20Л		
БПУ С 80-63 нж1	50нж08нж2	СППК5С 80-63 нж (28нж22нж) ПУ 80-63-02 нж1 (23нж20нж1) ПУ 100-40-04 нж1 (23нж17нж2)			от -60 до 450	20ГЛ/20ГМЛ		
БПУ Р 80-63	50с08нж1	СППК4Р 80-63 (17с89нж) ПУ 80-63 (23с20нж) ПУ 100-40 (23с17нж)			от -60 до 600	12Х18Н9ТЛ	380	395,5
БПУ Р 80-63 лс	50лс08нж1	СППК4Р 80-63 лс (17лс89нж) ПУ 80-63-03 ХЛ1 (23лс20нж) ПУ 100-40-06 ХЛ1 (23лс17нж)			от -40 до 450	20Л		
БПУ Р 80-63-Н лс	50лс08нж5	СППК4Р 80-63-Н лс (17лс88нж8) ПУ 80-63-03 ХЛ1 (23лс20нж) ПУ 100-40-06 ХЛ1 (23лс17нж)			от -60 до 450	20ГЛ/20ГМЛ		
БПУ Р 80-63 нж	50нж08нж1	СППК4Р 80-63 нж (17нж89нж) ПУ 80-63-01 нж (23нж20нж) ПУ 100-40-02 нж (23нж17нж)			от -40 до 450	20Л	388	403,5
БПУ РС 80-63	50с08нж3	СППК4РС 80-63 (17с89нж1) ПУ 80-63 (23с20нж) ПУ 100-40 (23с17нж)			от -60 до 450	20ГЛ/20ГМЛ		
БПУ РС 80-63 лс	50лс08нж3	СППК4РС 80-63 лс (17лс89нж3) ПУ 80-63-03 ХЛ1 (23лс20нж) ПУ 100-40-06 ХЛ1 (23лс17нж)			от -60 до 600	12Х18Н9ТЛ		
БПУ РС 80-63-Н лс	50лс08нж5	СППК4РС 80-63-Н лс (17лс89нж11) ПУ 80-63-03 ХЛ1 (23лс20нж) ПУ 100-40-06 ХЛ1 (23лс17нж)			от -40 до 450	20Л	388	403,5
БПУ РС 80-63 нж	50нж08нж5	СППК4РС 80-63 нж (17нж89нж4) ПУ 80-63-01 нж (23нж20нж) ПУ 100-40-02 нж (23нж17нж)	от -60 до 350	12Х18Н12М3ТЛ				
БПУ РС 80-63 нж1	50нж08нж3	СППК5РС 80-63 нж (28нж22нж1) ПУ 80-63-02 нж1 (23нж20нж1) ПУ 100-40-04 нж1 (23нж17нж2)						

**Основные параметры и характеристики блоков предохранительных клапанов с устройствами переключающими  
(продолжение)**

Обозначение изделия	Таблица фигур	Обозначение предохранительных клапанов и переключающих устройств, входящих в состав БПУ	Патрубки вход/выход		Температура рабочей среды, °С	Материал корпусных деталей	Масса, кг, не более	Масса с КОФ, кг
			Номинальный диаметр DN/DN <sub>1</sub> , (мм)	Давление номинальное PN/PN <sub>1</sub> , (кгс/см <sup>2</sup> )				
БПУ 80-100	Данная информация предоставляется по запросу	Данная информация предоставляется по запросу	100/40	100/40	от -40 до 450	20Л	Данная информация предоставляется по запросу	Данная информация предоставляется по запросу
БПУ 80-100 лс					от -60 до 450	20ГЛ/20ГМЛ		
БПУ 80-100-Н лс					от -60 до 600	12Х18Н9ТЛ		
БПУ 80-100 нж					от -40 до 450	20Л		
БПУ С 80-100					от -60 до 450	20ГЛ/20ГМЛ		
БПУ С 80-100 лс					от -60 до 600	12Х18Н9ТЛ		
БПУ С 80-100-Н лс					от -60 до 350	12Х18Н12М3ТЛ		
БПУ С 80-100 нж					от -40 до 450	20Л		
БПУ С 80-100 нж1					от -60 до 450	20ГЛ/20ГМЛ		
БПУ Р 80-100					от -60 до 600	12Х18Н9ТЛ		
БПУ Р 80-100 лс					от -40 до 450	20Л		
БПУ Р 80-100-Н лс					от -60 до 450	20ГЛ/20ГМЛ		
БПУ Р 80-100 нж					от -60 до 600	12Х18Н9ТЛ		
БПУ РС 80-100					от -40 до 450	20Л		
БПУ РС 80-100 лс					от -60 до 450	20ГЛ/20ГМЛ		
БПУ РС 80-100-Н лс					от -60 до 600	12Х18Н9ТЛ		
БПУ РС 80-100 нж	от -60 до 350	12Х18Н12М3ТЛ						
БПУ РС 80-100 нж1								
БПУ 80-160	50с09нж	СППК4 80-160 (17с80нж) ПУ 80-160 (23с19нж) ПУ 100-40 (23с17нж)	80/100	160/40	от -40 до 450	20Л	400	418,5
БПУ 80-160 лс	50лс09нж	СППК4 80-160 лс (17лс80нж) ПУ 80-160-03 ХЛ1 (23лс19нж) ПУ 100-40-06 ХЛ1 (23лс17нж)			от -60 до 450	20ГЛ/20ГМЛ		
БПУ 80-160-Н лс	50лс09нж4	СППК4 80-160-Н лс (17лс80нж8) ПУ 80-160-03 ХЛ1 (23лс19нж) ПУ 100-40-06 ХЛ1 (23лс17нж)			от -60 до 600	12Х18Н9ТЛ		
БПУ 80-160 нж	50нж09нж	СППК4 80-160 нж (17нж80нж) ПУ 80-160-01 нж (23нж19нж) ПУ 100-40-02 нж (23нж17нж)			от -40 до 450	20Л		
БПУ С 80-160	50с09нж2	СППК4С 80-160 (17с80нж1) ПУ 80-160 (23с19нж) ПУ 100-40 (23с17нж)			от -60 до 450	20ГЛ/20ГМЛ		
БПУ С 80-160 лс	50лс09нж2	СППК4С 80-160 лс (17лс80нж1) ПУ 80-160-03 ХЛ1 (23лс19нж) ПУ 100-40-06 ХЛ1 (23лс17нж)			от -60 до 600	12Х18Н9ТЛ		
БПУ С 80-160-Н лс	50лс09нж6	СППК4С 80-160-Н лс (17лс80нж1) ПУ 80-160-03 ХЛ1 (23лс19нж) ПУ 100-40-06 ХЛ1 (23лс17нж)			от -60 до 350	12Х18Н12М3ТЛ		
БПУ С 80-160 нж	50нж09нж3	СППК4С 80-160 нж (17нж80нж10) ПУ 80-160-01 нж (23нж19нж) ПУ 100-40-02 нж (23нж17нж)			от -40 до 450	20Л		
БПУ С 80-160 нж1	50нж09нж2	СППК5С 80-160 нж (28нж23нж) ПУ 80-160-02 нж1 (23нж19нж1) ПУ 100-40-04 нж1 (23нж17нж2)			от -60 до 450	20ГЛ/20ГМЛ		
БПУ Р 80-160	50с09нж1	СППК4Р 80-160 (17с90нж) ПУ 80-160 (23с19нж) ПУ 100-40 (23с17нж)			от -60 до 450	20ГЛ/20ГМЛ		
БПУ Р 80-160 лс	50лс09нж1	СППК4Р 80-160 лс (17лс90нж) ПУ 80-160-03 ХЛ1 (23лс19нж) ПУ 100-40-06 ХЛ1 (23лс17нж)	от -60 до 450	20ГЛ/20ГМЛ				
БПУ Р 80-160-Н лс	50лс09нж5	СППК4Р 80-160-Н лс (17лс88нж9) ПУ 80-160-03 ХЛ1 (23лс19нж) ПУ 100-40-06 ХЛ1 (23лс17нж)			405	423,5		

**Блоки предохранительных клапанов с устройствами переключающими**

Управление по продажам: +7 (34766) 2 99 11 (многоканальный)

**Основные параметры и характеристики блоков предохранительных клапанов с устройствами переключающими (продолжение)**

Обозначение изделия	Таблица фигур	Обозначение предохранительных клапанов и переключающих устройств, входящих в состав БПУ	Патрубки вход/выход		Температура рабочей среды, °С	Материал корпусных деталей	Масса, кг, не более	Масса с КОФ, кг	
			Номинальный диаметр DN/DN <sub>1</sub> , (мм)	Давление номинальное PN/PN <sub>1</sub> , (кгс/см <sup>2</sup> )					
БПУ Р 80-160 нж	50нж09нж1	СППК4Р 80-160 нж (17нж90нж) ПУ 80-160-01 нж (23нж19нж) ПУ 100-40-02 нж (23нж17нж)	160/40		от -60 до 600	12Х18Н9ТЛ	405	423,5	
БПУ РС 80-160	50с09нж3	СППК4РС 80-160 (17с90нж1) ПУ 80-160 (23с19нж) ПУ 100-40 (23с17нж)			от -40 до 450	20Л	415	433,5	
БПУ РС 80-160 лс	50лс09нж3	СППК4РС 80-160 лс (17лс90нж2) ПУ 80-160-03 ХЛ1 (23лс19нж) ПУ 100-40-06 ХЛ1 (23лс17нж)			от -60 до 450	20ГЛ/20ГМЛ			
БПУ РС 80-160-Н лс	50лс09нж7	СППК4РС 80-160-Н лс (17лс88нж11) ПУ 80-160-03 ХЛ1 (23лс19нж) ПУ 100-40-06 ХЛ1 (23лс17нж)			от -60 до 450	20ГЛ/20ГМЛ	415	433,5	
БПУ РС 80-160 нж	50нж09нж4	СППК4РС 80-160 нж (17нж90нж2) ПУ 80-160-01 нж (23нж19нж) ПУ 100-40-02 нж (23нж17нж)			от -60 до 600	12Х18Н9ТЛ			
БПУ РС 80-160 нж1	50нж09нж3	СППК5РС 80-160 нж (28нж23нж1) ПУ 80-160-02 нж1 (23нж19нж1) ПУ 100-40-04 нж1 (23нж17нж2)			от -60 до 350	12Х18Н12М3ТЛ			
БПУ 80-250	Данная информация предоставляется по запросу	Данная информация предоставляется по запросу	80/100		от -40 до 450	20Л	Данная информация предоставляется по запросу	Данная информация предоставляется по запросу	
БПУ 80-250 лс					от -60 до 450	20ГЛ/20ГМЛ			
БПУ 80-250-Н лс					от -60 до 600	12Х18Н9ТЛ			
БПУ 80-250 нж					от -40 до 450	20Л			
БПУ С 80-250					от -60 до 450	20ГЛ/20ГМЛ			
БПУ С 80-250 лс					от -60 до 600	12Х18Н9ТЛ			
БПУ С 80-250-Н лс					от -60 до 350	12Х18Н12М3ТЛ			
БПУ С 80-250 нж					от -40 до 450	20Л			
БПУ С 80-250 нж1			250/63			от -60 до 450			20ГЛ/20ГМЛ
БПУ Р 80-250						от -60 до 450			20Л
БПУ Р 80-250 лс						от -60 до 450			20ГЛ/20ГМЛ
БПУ Р 80-250-Н лс						от -60 до 600			12Х18Н9ТЛ
БПУ Р 80-250 нж						от -40 до 450			20Л
БПУ РС 80-250						от -60 до 450			20ГЛ/20ГМЛ
БПУ РС 80-250 лс						от -60 до 600			12Х18Н9ТЛ
БПУ РС 80-250-Н лс						от -60 до 350			12Х18Н12М3ТЛ
БПУ 100-16	50с10нж	СППК5 100-16 (17с7нж) ПУ 100-16-01 (23с16нж1) ПУ 150-16 (23с16нж)	100/150	16/16	от -40 до 450	20Л	380	394	
БПУ 100-16 лс	50лс10нж	СППК5 100-16 лс (17лс7нж) ПУ 100-16-07 ХЛ1 (23лс16нж1) ПУ 150-16-06 ХЛ1 (23лс16нж)			от -60 до 450	20ГЛ/20ГМЛ			
БПУ 100-16-Н лс	50лс10нж4	СППК5 100-16-Н лс (17лс7нж10) ПУ 100-16-07 ХЛ1 (23лс16нж1) ПУ 150-16-06 ХЛ1 (23лс16нж)			от -60 до 600	12Х18Н9ТЛ			
БПУ 100-16 нж	50нж10нж	СППК5 100-16 нж (17нж7нж) ПУ 100-16-03 нж (23нж16нж1) ПУ 150-16-02 нж (23нж16нж)			от -40 до 450	20Л			
БПУ С 100-16	50с10нж2	СППК5С 100-16 (17с7нж3) ПУ 100-16-01 (23с16нж1) ПУ 150-16 (23с16нж)			от -60 до 450	20Л			405

**Основные параметры и характеристики блоков предохранительных клапанов с устройствами переключающими  
(продолжение)**

Обозначение изделия	Таблица фигур	Обозначение предохранительных клапанов и переключающих устройств, входящих в состав БПУ	Патрубки вход/выход		Температура рабочей среды, °С	Материал корпусных деталей	Масса, кг, не более	Масса с КОФ, кг				
			Номинальный диаметр DN/DN <sub>1</sub> , (мм)	Давление номинальное PN/PN <sub>1</sub> , (кгс/см <sup>2</sup> )								
БПУ С 100-16 лс	50лс10нж2	СППК5С 100-16 лс (17лс7нж1) ПУ 100-16-07 ХЛ1 (23лс16нж1) ПУ 150-16-06 ХЛ1 (23лс16нж)	100/150	16/16	от -60 до 450	20ГЛ/20ГМЛ	405	419				
БПУ С 100-16-Н лс	50лс10нж6	СППК5С 100-16-Н лс (17лс7нж10) ПУ 100-16-07 ХЛ1 (23лс16нж1) ПУ 150-16-06 ХЛ1 (23лс16нж)										
БПУ С 100-16 нж	50нж10нж4	СППК5С 100-16 нж (17нж7нж2) ПУ 100-16-03 нж (23нж16нж1) ПУ 150-16-02 нж (23нж16нж)										
БПУ С 100-16 нж1	50нж10нж2	СППК5С 100-16 нж1 (28нж20нж) ПУ 100-16-05 нж1 (23нж16нж3) ПУ 150-16-04 нж1 (23нж16нж2)			от -60 до 350	12Х18Н12М3ТЛ						
БПУ Р 100-16	50с10нж1	СППК5Р 100-16 (17с6нж) ПУ 100-16-01 (23с16нж1) ПУ 150-16 (23с16нж)			от -40 до 450	20Л			400	414		
БПУ Р 100-16 лс	50лс10нж1	СППК5Р 100-16 лс (17лс6нж) ПУ 100-16-07 ХЛ1 (23лс16нж1) ПУ 150-16-06 ХЛ1 (23лс16нж)			от -60 до 450	20ГЛ/20ГМЛ						
БПУ Р 100-16-Н лс	50лс10нж5	СППК5Р 100-16-Н лс (17лс6нж8) ПУ 100-16-07 ХЛ1 (23лс16нж1) ПУ 150-16-06 ХЛ1 (23лс16нж)			от -60 до 600	12Х18Н9ТЛ						
БПУ Р 100-16 нж	50нж10нж1	СППК5Р 100-16 нж (17нж6нж) ПУ 100-16-03 нж (23нж16нж1) ПУ 150-16-02 нж (23нж16нж)			от -40 до 450	20Л						
БПУ РС 100-16	50с10нж3	СППК5РС 100-16 (17с6нж1) ПУ 100-16-01 (23с16нж1) ПУ 150-16 (23с16нж)			от -60 до 450	20ГЛ/20ГМЛ					405	419
БПУ РС 100-16 лс	50лс10нж3	СППК5РС 100-16 лс (17лс6нж1) ПУ 100-16-07 ХЛ1 (23лс16нж1) ПУ 150-16-06 ХЛ1 (23лс16нж)			от -60 до 600	12Х18Н9ТЛ						
БПУ РС 100-16-Н лс	50лс10нж7	СППК5РС 100-16-Н лс (17лс6нж1) ПУ 100-16-07 ХЛ1 (23лс16нж1) ПУ 150-16-06 ХЛ1 (23лс16нж)	от -60 до 350	12Х18Н12М3ТЛ								
БПУ РС 100-16 нж	50нж10нж5	СППК5РС 100-16 нж (17нж6нж11) ПУ 100-16-03 нж (23нж16нж1) ПУ 150-16-02 нж (23нж16нж)	от -40 до 450	20Л								
БПУ РС 100-16 нж1	50нж10нж3	СППК5РС 100-16 нж1 (28нж20нж1) ПУ 100-16-05 нж1 (23нж16нж3) ПУ 150-16-04 нж1 (23нж16нж2)	от -60 до 450	20Л								
БПУ 100-25	Данная информация предоставляется по запросу	Данная информация предоставляется по запросу	100/150	25/16	от -40 до 450	20Л	Данная информация предоставляется по запросу	Данная информация предоставляется по запросу				
БПУ 100-25 лс					от -60 до 450	20ГЛ/20ГМЛ						
БПУ 100-25-Н лс					от -60 до 600	12Х18Н9ТЛ						
БПУ 100-25 нж					от -40 до 450	20Л						
БПУ С 100-25					от -60 до 450	20ГЛ/20ГМЛ						
БПУ С 100-25 лс					от -60 до 600	12Х18Н9ТЛ						
БПУ С 100-25-Н лс					от -60 до 350	12Х18Н12М3ТЛ						
БПУ С 100-25 нж					от -40 до 450	20Л						
БПУ С 100-25 нж1					от -60 до 450	20ГЛ/20ГМЛ						
БПУ Р 100-25					от -60 до 600	12Х18Н9ТЛ						
БПУ Р 100-25 лс					от -40 до 450	20Л						
БПУ Р 100-25-Н лс					от -60 до 450	20ГЛ/20ГМЛ						
БПУ Р 100-25 нж					от -60 до 600	12Х18Н9ТЛ						
БПУ РС 100-25					от -40 до 450	20Л						
БПУ РС 100-25 лс					от -60 до 450	20ГЛ/20ГМЛ						
БПУ РС 100-25-Н лс												

**Блоки предохранительных клапанов с устройствами переключающими**

Управление по продажам: +7 (34766) 2 99 11 (многоканальный)

**Основные параметры и характеристики блоков предохранительных клапанов с устройствами переключающими (продолжение)**

Обозначение изделия	Таблица фигур	Обозначение предохранительных клапанов и переключающих устройств, входящих в состав БПУ	Патрубки вход/выход		Температура рабочей среды, °С	Материал корпусных деталей	Масса, кг, не более	Масса с КОФ, кг
			Номинальный диаметр DN/DN <sub>1</sub> , (мм)	Давление номинальное PN/PN <sub>1</sub> , (кгс/см <sup>2</sup> )				
БПУ РС 100-25 нж	Данная информация предоставляется по запросу	Данная информация предоставляется по запросу		25/16	от -60 до 600	12Х18Н9ТЛ	Данная информация предоставляется по запросу	
БПУ РС 100-25 нж1					от -60 до 350	12Х18Н12М3ТЛ		
БПУ 100-40	50с11нж	СППК5 100-40 (17с23нж) ПУ 100-40-01 (23с17нж1) ПУ 150-16 (23с16нж)	100/150	40/16	от -40 до 450	20Л	440	456,5
БПУ 100-40 лс	50лс11нж	СППК5 100-40 лс (17лс23нж) ПУ 100-40-07 ХЛ1 (23лс17нж1) ПУ 150-16-06 ХЛ1 (23лс16нж)			от -60 до 450	20ГЛ/20ГМЛ		
БПУ 100-40-Н лс	50лс11нж4	СППК5 100-40-Н лс (17лс23нж8) ПУ 100-40-07 ХЛ1 (23лс17нж1) ПУ 150-16-06 ХЛ1 (23лс16нж)			от -60 до 600	12Х18Н9ТЛ		
БПУ 100-40 нж	50нж11нж	СППК5 100-40 нж (17нж23нж) ПУ 100-40-03 нж (23нж17нж1) ПУ 150-16-02 нж (23нж16нж)			от -40 до 450	20Л		
БПУ С 100-40	50с11нж3	СППК5С 100-40 (17с23нж3) ПУ 100-40-01 (23с17нж1) ПУ 150-16 (23с16нж)			от -60 до 450	20ГЛ/20ГМЛ		
БПУ С 100-40 лс	50лс11нж2	СППК5С 100-40 лс (17лс23нж) ПУ 100-40-07 ХЛ1 (23лс17нж1) ПУ 150-16-06 ХЛ1 (23лс16нж)			от -60 до 600	12Х18Н9ТЛ		
БПУ С 100-40-Н лс	50лс11нж6	СППК5С 100-40-Н лс (17лс23нж10) ПУ 100-40-07 ХЛ1 (23лс17нж1) ПУ 150-16-06 ХЛ1 (23лс16нж)			от -60 до 350	12Х18Н12М3ТЛ		
БПУ С 100-40 нж	50нж11нж4	СППК5С 100-40 нж (17лс23нж1) ПУ 100-40-03 нж (23нж17нж1) ПУ 150-16-02 нж (23нж16нж)			от -40 до 450	20Л		
БПУ С 100-40 нж1	50нж11нж2	СППК5С 100-40 нж1 (28нж21нж) ПУ 100-40-05 нж1 (23нж17нж3) ПУ 150-16-04 нж1 (23нж16нж2)			от -60 до 450	20ГЛ/20ГМЛ		
БПУ Р 100-40	50с11нж1	СППК5Р 100-40 (17с21нж) ПУ 100-40-01 (23с17нж1) ПУ 150-16 (23с16нж)			от -60 до 600	12Х18Н9ТЛ		
БПУ Р 100-40 лс	50лс11нж1	СППК5Р 100-40 лс (17лс25нж) ПУ 100-40-07 ХЛ1 (23лс17нж1) ПУ 150-16-06 ХЛ1 (23лс16нж)			от -40 до 450	20Л		
БПУ Р 100-40-Н лс	50лс11нж5	СППК5Р 100-40-Н лс (17лс26нж8) ПУ 100-40-07 ХЛ1 (23лс17нж1) ПУ 150-16-06 ХЛ1 (23лс16нж)			от -60 до 450	20ГЛ/20ГМЛ		
БПУ Р 100-40 нж	50нж11нж1	СППК5Р 100-40 нж (17нж25нж) ПУ 100-40-03 нж (23нж17нж1) ПУ 150-16-02 нж (23нж16нж)			от -60 до 450	20ГЛ/20ГМЛ		
БПУ РС 100-40	50с11нж2	СППК5РС 100-40 (17с21нж3) ПУ 100-40-01 (23с17нж1) ПУ 150-16 (23с16нж)			от -60 до 600	12Х18Н9ТЛ		
БПУ РС 100-40 лс	50лс11нж3	СППК5РС 100-40 лс (17лс25нж2) ПУ 100-40-07 ХЛ1 (23лс17нж1) ПУ 150-16-06 ХЛ1 (23лс16нж)			от -40 до 450	20Л		
БПУ РС 100-40-Н лс	50лс11нж7	СППК5РС 100-40-Н лс (17лс25нж11) ПУ 100-40-07 ХЛ1 (23лс17нж1) ПУ 150-16-06 ХЛ1 (23лс16нж)			от -60 до 450	20ГЛ/20ГМЛ		
БПУ РС 100-40 нж	50нж11нж5	СППК5РС 100-40 нж (17нж25нж2) ПУ 100-40-03 нж (23нж17нж1) ПУ 150-16-02 нж (23нж16нж)	от -60 до 600	12Х18Н9ТЛ				

**Основные параметры и характеристики блоков предохранительных клапанов с устройствами переключающими  
(продолжение)**

Обозначение изделия	Таблица фигур	Обозначение предохранительных клапанов и переключающих устройств, входящих в состав БПУ	Патрубки вход/выход		Температура рабочей среды, °С	Материал корпусных деталей	Масса, кг, не более	Масса с КОФ, кг																																	
			Номинальный диаметр DN/DN <sub>1</sub> , (мм)	Давление номинальное PN/PN <sub>1</sub> , (кгс/см <sup>2</sup> )																																					
БПУ РС 100-40 нж1	50нж11нж3	СППК5РС 100-40 нж1 (28нж21нж1) ПУ 100-40-05 нж1 (23нж17нж3) ПУ 150-16-04 нж1 (23нж16нж2)	100/150	40/16	от -60 до 350	12Х18Н12М3ТЛ	454	470,5																																	
БПУ 100-63	50с12нж	СППК5 100-63 (17с16нж) ПУ 100-63 (23с20нж) ПУ 150-40 (23с17нж)							63/40	от -40 до 450	20Л	735	760																												
БПУ 100-63-01	50с12нж1	СППК5 100-63-01 (17с16нж4) ПУ 100-63 (23с20нж) ПУ 150-40 (23с17нж)												от -60 до 450	20ГЛ/20ГМЛ	734	759																								
БПУ 100-63 лс	50лс12нж	СППК5 100-63 лс (17лс16нж2) ПУ 100-63-03 ХЛ1 (23лс20нж) ПУ 150-40-06 ХЛ1 (23лс17нж)																от -60 до 450	20ГЛ/20ГМЛ	734	759																				
БПУ 100-63-01 лс	50лс12нж1	СППК5 100-63-01 лс (17лс16нж4) ПУ 100-63-03 ХЛ1 (23лс20нж) ПУ 150-40-06 ХЛ1 (23лс17нж)																				от -60 до 600	12Х18Н9ТЛ	735	760																
БПУ 100-63-Н лс	50лс12нж5	СППК5 100-63-Н лс (17лс16нж8) ПУ 100-63-03 ХЛ1 (23лс20нж) ПУ 150-40-06 ХЛ1 (23лс17нж)																								от -60 до 450	20ГЛ/20ГМЛ	734	759												
БПУ 100-63-01Н лс	50лс12нж10	СППК5 100-63-01Н лс (17лс23нж9) ПУ 100-63-03 ХЛ1 (23лс20нж) ПУ 150-40-06 ХЛ1 (23лс17нж)																												от -60 до 600	12Х18Н9ТЛ	735	760								
БПУ 100-63 нж	50нж12нж	СППК5 100-63 нж (17нж16нж2) ПУ 100-63-01 нж (23нж20нж) ПУ 150-40-02 нж (23нж17нж)																																от -40 до 450	20Л	745	770				
БПУ 100-63-01 нж	50нж12нж1	СППК5 100-63-01 нж (17нж16нж6) ПУ 100-63-01 нж (23нж20нж) ПУ 150-40-02 нж (23нж17нж)																																				от -60 до 450	20Л	744	769
БПУ С 100-63	50с12нж5	СППК5С 100-63 (17с16нж3) ПУ 100-63 (23с20нж) ПУ 150-40 (23с17нж)																																							
БПУ С 100-63 лс	50лс12нж4	СППК5С 100-63 лс (17лс16нж3) ПУ 100-63-03 ХЛ1 (23лс20нж) ПУ 150-40-06 ХЛ1 (23лс17нж)	от -60 до 350	12Х18Н12М3ТЛ	745	770																																			
БПУ С 100-63-Н лс	50лс12нж9	СППК5С 100-63-Н лс (17лс16нж9) ПУ 100-63-03 ХЛ1 (23лс20нж) ПУ 150-40-06 ХЛ1 (23лс17нж)					от -60 до 450	20Л	744	769																															
БПУ С 100-63 нж	50нж12нж6	СППК5С 100-63 нж (17нж16нж2) ПУ 100-63-01 нж (23нж20нж) ПУ 150-40-02 нж (23нж17нж)									от -60 до 450	20ГЛ/20ГМЛ	745	770																											
БПУ С 100-63 нж1	50нж12нж4	СППК5С 100-63 нж1 (28нж22нж) ПУ 100-63-02 нж1 (23нж20нж1) ПУ 150-40-04 нж1 (23нж17нж2)													от -60 до 450	20ГЛ/20ГМЛ	744	769																							
БПУ Р 100-63	50с12нж2	СППК5Р 100-63 (17с16нж) ПУ 100-63 (23с20нж) ПУ 150-40 (23с17нж)																	от -60 до 450	20Л	745	770																			
БПУ Р 100-63-01	50с12нж3	СППК5Р 100-63-01 (17с16нж4) ПУ 100-63 (23с20нж) ПУ 150-40 (23с17нж)																					от -60 до 450	20ГЛ/20ГМЛ	744	769															
БПУ Р 100-63 лс	50лс12нж2	СППК5Р 100-63 лс (17лс16нж) ПУ 100-63-03 ХЛ1 (23лс20нж) ПУ 150-40-06 ХЛ1 (23лс17нж)																									от -60 до 450	20ГЛ/20ГМЛ	745	770											
БПУ Р 100-63-01 лс	50лс12нж3	СППК5Р 100-63-01 лс (17лс16нж4) ПУ 100-63-03 ХЛ1 (23лс20нж) ПУ 150-40-06 ХЛ1 (23лс17нж)																													от -60 до 450	20ГЛ/20ГМЛ	744	769							
БПУ Р 100-63-Н лс	50лс12нж6	СППК5Р 100-63-Н лс (17лс16нж8) ПУ 100-63-03 ХЛ1 (23лс20нж) ПУ 150-40-06 ХЛ1 (23лс17нж)																																	от -60 до 450	20ГЛ/20ГМЛ	745	770			
БПУ Р 100-63-01Н лс	50лс12нж7	СППК5Р 100-63-01Н лс (17лс23нж9) ПУ 100-63-03 ХЛ1 (23лс20нж) ПУ 150-40-06 ХЛ1 (23лс17нж)																																					от -60 до 450	20ГЛ/20ГМЛ	744

**Блоки предохранительных клапанов с устройствами переключающими**

Управление по продажам: +7 (34766) 2 99 11 (многоканальный)

**Основные параметры и характеристики блоков предохранительных клапанов с устройствами переключающими (продолжение)**

Обозначение изделия	Таблица фигур	Обозначение предохранительных клапанов и переключающих устройств, входящих в состав БПУ	Патрубки вход/выход		Температура рабочей среды, °С	Материал корпусных деталей	Масса, кг, не более	Масса с КОФ, кг
			Номинальный диаметр DN/DN <sub>1</sub> , (мм)	Давление номинальное PN/PN <sub>1</sub> , (кгс/см <sup>2</sup> )				
БПУ Р 100-63 нж	50нж12нж2	СППК5Р 100-63 нж (17нж16нж) ПУ 100-63-01 нж (23нж20нж) ПУ 150-40-02 нж (23нж17нж)	63/40		от -60 до 600	12Х18Н9ТЛ	745	770
БПУ Р 100-63-01 нж	50нж12нж3	СППК5Р 100-63-01 нж (17нж16нж4) ПУ 100-63-01 нж (23нж20нж) ПУ 150-40-02 нж (23нж17нж)					744	769
БПУ РС 100-63	50с12нж4	СППК5РС 100-63 (17с16нж1) ПУ 100-63 (23с20нж) ПУ 150-40 (23с17нж)			от -40 до 450	20Л	748	773
БПУ РС 100-63 лс	50лс12нж5	СППК5РС 100-63 лс (17лс16нж1) ПУ 100-63-03 ХЛ1 (23лс20нж) ПУ 150-40-06 ХЛ1 (23лс17нж)			от -60 до 450	20ГЛ/20ГМЛ		
БПУ РС 100-63-Н лс	50лс12нж8	СППК5РС 100-63-Н лс (17лс16нж11) ПУ 100-63-03 ХЛ1 (23лс20нж) ПУ 150-40-06 ХЛ1 (23лс17нж)			от -60 до 600	12Х18Н9ТЛ		
БПУ РС 100-63 нж	50нж12нж7	СППК5РС 100-63 нж (17нж16нж1) ПУ 100-63-01 нж (23нж20нж) ПУ 150-40-02 нж (23нж17нж)			от -60 до 350	12Х18Н12М3ТЛ		
БПУ РС 100-63 нж1	50нж12нж5	СППК5РС 100-63 нж1 (28нж22нж1) ПУ 100-63-02 нж1 (23нж20нж1) ПУ 150-40-04 нж1 (23нж17нж2)			от -40 до 450	20Л		
БПУ 100-100	Данная информация предоставляется по запросу	Данная информация предоставляется по запросу	100/150		от -60 до 450	20Л		
БПУ 100-100-01					от -60 до 450	20ГЛ/20ГМЛ		
БПУ 100-100 лс					от -60 до 600	12Х18Н9ТЛ		
БПУ 100-100-01 лс					от -40 до 450	20Л		
БПУ 100-100-Н лс					от -60 до 450	20ГЛ/20ГМЛ		
БПУ 100-100-01Н лс					от -60 до 600	12Х18Н9ТЛ		
БПУ 100-100 нж					от -60 до 350	12Х18Н12М3ТЛ		
БПУ 100-100-01 нж					от -40 до 450	20Л		
БПУ С 100-100					от -60 до 450	20ГЛ/20ГМЛ		
БПУ С 100-100 лс					от -60 до 600	12Х18Н9ТЛ		
БПУ С 100-100-Н лс					от -60 до 350	12Х18Н12М3ТЛ		
БПУ С 100-100 нж					от -40 до 450	20Л		
БПУ С 100-100 нж1			от -60 до 450	20ГЛ/20ГМЛ				
БПУ Р 100-100			от -60 до 600	12Х18Н9ТЛ				
БПУ Р 100-100-01			от -40 до 450	20Л				
БПУ Р 100-100 лс			от -60 до 450	20ГЛ/20ГМЛ				
БПУ Р 100-100-01 лс			от -60 до 600	12Х18Н9ТЛ				
БПУ Р 100-100-Н лс			от -40 до 450	20Л				
БПУ Р 100-100-01Н лс			от -60 до 450	20ГЛ/20ГМЛ				
БПУ Р 100-100 нж			от -60 до 600	12Х18Н9ТЛ				
БПУ Р 100-100-01 нж			от -40 до 450	20Л				
БПУ РС 100-100			от -60 до 450	20ГЛ/20ГМЛ				
БПУ РС 100-100 лс			от -60 до 600	12Х18Н9ТЛ				
БПУ РС 100-100-Н лс			от -60 до 350	12Х18Н12М3ТЛ				
БПУ РС 100-100 нж	от -60 до 600	12Х18Н9ТЛ						
БПУ РС 100-100 нж1	от -60 до 350	12Х18Н12М3ТЛ						
БПУ 100-160	50с13нж	СППК5 100-160 (17с8нж2) ПУ 100-160 (23с19нж) ПУ 150-40 (23с17нж)	160/40		от -40 до 450	20Л	770	800
БПУ 100-160-01	50с13нж1	СППК5 100-160-01 (17с8нж6) ПУ 100-160 (23с19нж) ПУ 150-40 (23с17нж)					769	799

**Основные параметры и характеристики блоков предохранительных клапанов с устройствами переключающими  
(продолжение)**

Обозначение изделия	Таблица фигур	Обозначение предохранительных клапанов и переключающих устройств, входящих в состав БПУ	Патрубки вход/выход		Температура рабочей среды, °С	Материал корпусных деталей	Масса, кг, не более	Масса с КОФ, кг				
			Номинальный диаметр DN/DN <sub>1</sub> , (мм)	Давление номинальное PN/PN <sub>1</sub> , (кгс/см <sup>2</sup> )								
БПУ 100-160 лс	50лс13нж	СППК5 100-160 лс (17лс8нж2) ПУ 100-160-03 ХЛ1 (23лс19нж) ПУ 150-40-06 ХЛ1 (23лс17нж)	100/150	160/40	от -60 до 450	20ГЛ/20ГМЛ	770	800				
БПУ 100-160-01 лс	50лс13нж1	СППК5 100-160-01 лс (17лс8нж6) ПУ 100-160-03 ХЛ1 (23лс19нж) ПУ 150-40-06 ХЛ1 (23лс17нж)					769	799				
БПУ 100-160-Н лс	50лс13нж7	СППК5 100-160-Н лс (17лс8нж9) ПУ 100-160-03 ХЛ1 (23лс19нж) ПУ 150-40-06 ХЛ1 (23лс17нж)					770	800				
БПУ 100-160-01Н лс	50лс13нж9	СППК5 100-160-01Н лс (17лс7нж9) ПУ 100-160-03 ХЛ1 (23лс19нж) ПУ 150-40-06 ХЛ1 (23лс17нж)					769	799				
БПУ 100-160 нж	50нж13нж	СППК5 100-160 нж (17нж8нж2) ПУ 100-160-01 нж (23нж19нж) ПУ 150-40-02 нж (23нж17нж)			от -60 до 600	12Х18Н9ТЛ	770	800				
БПУ 100-160-01 нж	50нж13нж1	СППК5 100-160-01 нж (17нж8нж6) ПУ 100-160-01 нж (23нж19нж) ПУ 150-40-02 нж (23нж17нж)					769	799				
БПУ С 100-160	50с13нж5	СППК5С 100-160 (17с8нж3) ПУ 100-160 (23с19нж) ПУ 150-40 (23с17нж)			от -40 до 450	20Л	780	810				
БПУ С 100-160 лс	50лс13нж4	СППК5С 100-160 лс (17лс8нж3) ПУ 100-160-03 ХЛ1 (23лс19нж) ПУ 150-40-06 ХЛ1 (23лс17нж)							от -60 до 450	20ГЛ/20ГМЛ		
БПУ С 100-160-Н лс	50лс13нж10	СППК5С 100-160-Н лс (17лс8нж10) ПУ 100-160-03 ХЛ1 (23лс19нж) ПУ 150-40-06 ХЛ1 (23лс17нж)									от -60 до 600	12Х18Н9ТЛ
БПУ С 100-160 нж	50нж13нж6	СППК5С 100-160 нж (17нж8нж3) ПУ 100-160-01 нж (23нж19нж) ПУ 150-40-02 нж (23нж17нж)							от -60 до 350	12Х18Н12М3ТЛ		
БПУ С 100-160 нж1	50нж13нж4	СППК5С 100-160 нж1 (28нж23нж) ПУ 100-160-02 нж1 (23нж19нж1) ПУ 150-40-04 нж1 (23нж17нж2)									от -40 до 450	20Л
БПУ Р 100-160	50с13нж2	СППК5Р 100-160 (17с8нж) ПУ 100-160 (23с19нж) ПУ 150-40 (23с17нж)							от -40 до 450	20Л		
БПУ Р 100-160-01	50с13нж3	СППК5Р 100-160-01 (17с8нж4) ПУ 100-160 (23с19нж) ПУ 150-40 (23с17нж)									от -60 до 450	20ГЛ/20ГМЛ
БПУ Р 100-160 лс	50лс13нж	СППК5Р 100-160 лс (17лс8нж) ПУ 100-160-03 ХЛ1 (23лс19нж) ПУ 150-40-06 ХЛ1 (23лс17нж)							779	809		
БПУ Р 100-160-01 лс	50лс13нж1	СППК5Р 100-160-01 лс (17лс8нж4) ПУ 100-160-03 ХЛ1 (23лс19нж) ПУ 150-40-06 ХЛ1 (23лс17нж)							780	810		
БПУ Р 100-160-Н лс	50лс13нж6	СППК5Р 100-160-Н лс (17лс8нж9) ПУ 100-160-03 ХЛ1 (23лс19нж) ПУ 150-40-06 ХЛ1 (23лс17нж)							779	809		
БПУ Р 100-160-01Н лс	50лс13нж8	СППК5Р 100-160-01Н лс (17лс7нж9) ПУ 100-160-03 ХЛ1 (23лс19нж) ПУ 150-40-06 ХЛ1 (23лс17нж)			от -60 до 600	12Х18Н9ТЛ	780	810				
БПУ Р 100-160 нж	50нж13нж2	СППК5Р 100-160 нж (17нж8нж) ПУ 100-160-01 нж (23нж19нж) ПУ 150-40-02 нж (23нж17нж)										



**Блоки предохранительных клапанов  
с устройствами переключающими**

Управление по продажам: +7 (34766) 2 99 11 (многоканальный)

**Основные параметры и характеристики блоков предохранительных клапанов с устройствами переключающими  
(продолжение)**

Обозначение изделия	Таблица фигур	Обозначение предохранительных клапанов и переключающих устройств, входящих в состав БПУ	Патрубки вход/выход		Температура рабочей среды, °С	Материал корпусных деталей	Масса, кг, не более	Масса с КОФ, кг
			Номинальный диаметр DN/DN <sub>1</sub> , (мм)	Давление номинальное PN/PN <sub>1</sub> , (кгс/см <sup>2</sup> )				
БПУ Р 100-160-01 нж	50нж13нж3	СППК5Р 100-160-01 нж (17нж8нж4) ПУ 100-160-01 нж (23нж19нж) ПУ 150-40-02 нж (23нж17нж)	160/40		от -60 до 600	12Х18Н9ТЛ	779	809
БПУ РС 100-160	50с13нж4	СППК5РС 100-160 (17с8нж1) ПУ 100-160 (23с19нж) ПУ 150-40 (23с17нж)			от -40 до 450	20Л	790	820
БПУ РС 100-160 лс	50лс13нж5	СППК5РС 100-160 лс (17лс8нж1) ПУ 100-160-03 ХЛ1 (23лс19нж) ПУ 150-40-06 ХЛ1 (23лс17нж)			от -60 до 450	20ГЛ/20ГМЛ		
БПУ РС 100-160-Н лс	50лс13нж11	СППК5РС 100-160-Н лс (17лс8нж11) ПУ 100-160-03 ХЛ1 (23лс19нж) ПУ 150-40-06 ХЛ1 (23лс17нж)			от -60 до 600	12Х18Н9ТЛ		
БПУ РС 100-160 нж	50нж13нж7	СППК5РС 100-160 нж (17нж8нж1) ПУ 100-160-01 нж (23нж19нж) ПУ 150-40-02 нж (23нж17нж)			от -60 до 350	12Х18Н12М3ТЛ		
БПУ РС 100-160 нж1	50нж13нж9	СППК5РС 100-160 нж1 (28нж23нж1) ПУ 100-160-02 нж1 (23нж19нж1) ПУ 150-40-04 нж1 (23нж17нж2)			от -40 до 450	20Л		
БПУ 100-250	Данная информация предоставляется по запросу	Данная информация предоставляется по запросу	100/150		от -60 до 450	20ГЛ/20ГМЛ		
БПУ 100-250 лс					от -60 до 600	12Х18Н9ТЛ		
БПУ 100-250-Н лс					от -40 до 450	20Л		
БПУ 100-250 нж					от -60 до 450	20ГЛ/20ГМЛ		
БПУ С 100-250					от -60 до 600	12Х18Н9ТЛ		
БПУ С 100-250 лс					от -60 до 350	12Х18Н12М3ТЛ		
БПУ С 100-250-Н лс					от -40 до 450	20Л		
БПУ С 100-250 нж					от -60 до 450	20ГЛ/20ГМЛ		
БПУ С 100-250 нж1					от -60 до 600	12Х18Н9ТЛ		
БПУ Р 100-250					от -60 до 450	20Л		
БПУ Р 100-250 лс					от -60 до 450	20ГЛ/20ГМЛ		
БПУ Р 100-250-Н лс					от -60 до 600	12Х18Н9ТЛ		
БПУ Р 100-250 нж					от -40 до 450	20Л		
БПУ РС 100-250					от -60 до 450	20ГЛ/20ГМЛ		
БПУ РС 100-250 лс					от -60 до 600	12Х18Н9ТЛ		
БПУ РС 100-250-Н лс					от -60 до 350	12Х18Н12М3ТЛ		
БПУ РС 100-250 нж								
БПУ РС 100-250 нж1								
БПУ 150-16	50с14нж	СППК4 150-16 (17с7нж) ПУ 150-16-01 (23с16нж1) ПУ 200-6 (23с18нж)	150/200	16/6	от -40 до 450	20Л	630	648
БПУ 150-16 лс	50лс14нж	СППК4 150-16 лс (17лс7нж) ПУ 150-16-07 ХЛ1 (23лс16нж1) ПУ 200-6-03 ХЛ1 (23лс18нж)			от -60 до 450	20ГЛ/20ГМЛ		
БПУ 150-16-Н лс	50лс14нж6	СППК4 150-16-Н лс (17лс5нж9) ПУ 150-16-07 ХЛ1 (23лс16нж1) ПУ 200-6-03 ХЛ1 (23лс18нж)			от -60 до 600	12Х18Н9ТЛ		
БПУ 150-16 нж	50нж14нж	СППК4 150-16 нж (17нж7нж) ПУ 150-16-03 нж (23нж16нж1) ПУ 200-6-01 нж (23нж18нж)			от -40 до 450	20Л		
БПУ С 150-16	50с14нж5	СППК4С 150-16 (17с7нж4) ПУ 150-16-01 (23с16нж1) ПУ 200-6 (23с18нж)						

**Основные параметры и характеристики блоков предохранительных клапанов с устройствами переключающими  
(продолжение)**

Обозначение изделия	Таблица фигур	Обозначение предохранительных клапанов и переключающих устройств, входящих в состав БПУ	Патрубки вход/выход		Температура рабочей среды, °С	Материал корпусных деталей	Масса, кг, не более	Масса с КОФ, кг
			Номинальный диаметр DN/DN <sub>1</sub> , (мм)	Давление номинальное PN/PN <sub>1</sub> , (кгс/см <sup>2</sup> )				
БПУ С 150-16 лс	50лс14нж4	СППК4С 150-16 лс (17лс7нж) ПУ 150-16-07 ХЛ1 (23лс16нж1) ПУ 200-6-03 ХЛ1 (23лс18нж)	150/200	16/6	от -60 до 450	20ГЛ/20ГМЛ	635	653
БПУ С 150-16-Н лс	50лс14нж9	СППК4С 150-16-Н лс (17лс5нж10) ПУ 150-16-07 ХЛ1 (23лс16нж1) ПУ 200-6-03 ХЛ1 (23лс18нж)						
БПУ С 150-16 нж	50нж14нж4	СППК4С 150-16 нж (17нж7нж1) ПУ 150-16-03 нж (23нж16нж1) ПУ 200-6-01 нж (23нж18нж)						
БПУ С 150-16 нж1	50нж14нж2	СППК5С 150-16 нж1 (28нж20нж) ПУ 150-16-05 нж1 (23нж16нж3) ПУ 200-6-02 нж1 (23нж18нж1)			от -60 до 350	12Х18Н12М3ТЛ		
БПУ Р 150-16	50с14нж2	СППК4Р 150-16 (17с6нж) ПУ 150-16-01 (23с16нж1) ПУ 200-6 (23с18нж)			от -40 до 450	20Л		
БПУ Р 150-16 лс	50лс14нж2	СППК4Р 150-16 лс (17лс6нж) ПУ 150-16-07 ХЛ1 (23лс16нж1) ПУ 200-6-03 ХЛ1 (23лс18нж)			от -60 до 450	20ГЛ/20ГМЛ	635	653
БПУ Р 150-16-Н лс	50лс14нж7	СППК4Р 150-16-Н лс (17лс5нж8) ПУ 150-16-07 ХЛ1 (23лс16нж1) ПУ 200-6-03 ХЛ1 (23лс18нж)			от -60 до 600	12Х18Н9ТЛ		
БПУ Р 150-16 нж	50нж14нж1	СППК4Р 150-16 нж (17нж6нж) ПУ 150-16-03 нж (23нж16нж1) ПУ 200-6-01 нж (23нж18нж)			от -40 до 450	20Л		
БПУ РС 150-16	50с14нж4	СППК4РС 150-16 (17с6нж2) ПУ 150-16-01 (23с16нж1) ПУ 200-6 (23с18нж)			от -60 до 450	20ГЛ/20ГМЛ	638	656
БПУ РС 150-16 лс	50лс14нж5	СППК4РС 150-16 лс (17лс6нж2) ПУ 150-16-07 ХЛ1 (23лс16нж1) ПУ 200-6-03 ХЛ1 (23лс18нж)			от -60 до 600	12Х18Н9ТЛ		
БПУ РС 150-16-Н лс	50лс14нж8	СППК4РС 150-16-Н лс (17лс5нж11) ПУ 150-16-07 ХЛ1 (23лс16нж1) ПУ 200-6-03 ХЛ1 (23лс18нж)			от -60 до 350	12Х18Н12М3ТЛ		
БПУ РС 150-16 нж	50нж14нж	СППК4РС 150-16 нж (17нж6нж2) ПУ 150-16-03 нж (23нж16нж1) ПУ 200-6-01 нж (23нж18нж)			от -40 до 450	20Л	630	648
БПУ РС 150-16 нж1	50нж14нж3	СППК5РС 150-16 нж1 (28нж20нж) ПУ 150-16-05 нж1 (23нж16нж3) ПУ 200-6-02 нж1 (23нж18нж1)			от -60 до 450	20ГЛ/20ГМЛ		
БПУ 150-16М1	50с14нж1	СППК4 150-16М1 (17с7нж) ПУ 150-16-01 (23с16нж1) ПУ 200-6 (23с18нж)			от -40 до 450	20Л	635	653
БПУ 150-16М1 лс	50лс14нж1	СППК4 150-16М1 лс (17лс7нж) ПУ 150-16-07 ХЛ1 (23лс16нж1) ПУ 200-6-03 ХЛ1 (23лс18нж)	от -60 до 450	20ГЛ/20ГМЛ				
БПУ С 150-16М1	50с14нж6	СППК4С 150-16М1 (17с7нж1) ПУ 150-16-01 (23с16нж1) ПУ 200-6 (23с18нж)	от -60 до 450	20ГЛ/20ГМЛ	635	653		
БПУ С 150-16М1 лс	50лс14нж10	СППК4С 150-16М1 лс (17лс7нж1) ПУ 150-16-07 ХЛ1 (23лс16нж1) ПУ 200-6-03 ХЛ1 (23лс18нж)	от -40 до 450	20Л	635	653		
БПУ Р 150-16М1	50с14нж3	СППК4Р 150-16М1 (17с6нж) ПУ 150-16-01 (23с16нж1) ПУ 200-6 (23с18нж)	от -40 до 450	20Л	635	653		

**Блоки предохранительных клапанов  
с устройствами переключающими**

Управление по продажам: +7 (34766) 2 99 11 (многоканальный)

**Основные параметры и характеристики блоков предохранительных клапанов с устройствами переключающими  
(продолжение)**

Обозначение изделия	Таблица фигур	Обозначение предохранительных клапанов и переключающих устройств, входящих в состав БПУ	Патрубки вход/выход		Температура рабочей среды, °С	Материал корпусных деталей	Масса, кг, не более	Масса с КОФ, кг
			Номинальный диаметр DN/DN <sub>1</sub> , (мм)	Давление номинальное PN/PN <sub>1</sub> , (кгс/см <sup>2</sup> )				
БПУ Р 150-16М1 лс	50лс14нж3	СППК4Р 150-16М1 лс (17лс6нж) ПУ 150-16-07 ХЛ1 (23лс16нж1) ПУ 200-6-03 ХЛ1 (23лс18нж)	16/6		от -60 до 450	20ГЛ/20ГМЛ	635	653
БПУ РС 150-16М1	50с14нж7	СППК4РС 150-16М1 (17с6нж1) ПУ 150-16-01 (23с16нж1) ПУ 200-6 (23с18нж)			от -40 до 450	20Л	638	656
БПУ РС 150-16М1 лс	50лс14нж11	СППК4РС 150-16М1 лс (17лс6нж1) ПУ 150-16-07 ХЛ1 (23лс16нж1) ПУ 200-6-03 ХЛ1 (23лс18нж)			от -60 до 450	20ГЛ/20ГМЛ		
БПУ 150-25	Данная информация предоставляется по запросу	Данная информация предоставляется по запросу	150/200	25/16	от -40 до 450	20Л	Данная информация предоставляется по запросу	Данная информация предоставляется по запросу
БПУ 150-25 лс					от -60 до 450	20ГЛ/20ГМЛ		
БПУ 150-25-Н лс					от -60 до 600	12Х18Н9ТЛ		
БПУ 150-25 нж					от -40 до 450	20Л		
БПУ С 150-25					от -60 до 450	20ГЛ/20ГМЛ		
БПУ С 150-25 лс					от -60 до 600	12Х18Н9ТЛ		
БПУ С 150-25-Н лс					от -60 до 350	12Х18Н12М3ТЛ		
БПУ С 150-25 нж					от -40 до 450	20Л		
БПУ С 150-25 нж1					от -60 до 450	20ГЛ/20ГМЛ		
БПУ Р 150-25					от -60 до 600	12Х18Н9ТЛ		
БПУ Р 150-25 лс					от -40 до 450	20Л		
БПУ Р 150-25-Н лс					от -60 до 450	20ГЛ/20ГМЛ		
БПУ Р 150-25 нж					от -60 до 600	12Х18Н9ТЛ		
БПУ РС 150-25					от -40 до 450	20Л		
БПУ РС 150-25 лс					от -60 до 450	20ГЛ/20ГМЛ		
БПУ РС 150-25-Н лс					от -60 до 600	12Х18Н9ТЛ		
БПУ РС 150-25 нж	от -60 до 350	12Х18Н12М3ТЛ						
БПУ РС 150-25 нж1								
БПУ 150-40	50с15нж	СППК4 150-40 (17с23нж) ПУ 150-40-01 (23с17нж1) ПУ 200-16 (23с16нж)	40/16		от -40 до 450	20Л	680	711,5
БПУ 150-40 лс	50лс15нж	СППК4 150-40 лс (17лс23нж) ПУ 150-40-07 ХЛ1 (23лс17нж1) ПУ 200-16-03 ХЛ1 (23лс16нж)			от -60 до 450	20ГЛ/20ГМЛ		
БПУ 150-40-Н лс	50лс15нж4	СППК4 150-40-Н лс (17лс22нж8) ПУ 150-40-07 ХЛ1 (23лс17нж1) ПУ 200-16-03 ХЛ1 (23лс16нж)			от -60 до 600	12Х18Н9ТЛ		
БПУ 150-40 нж	50нж15нж	СППК4 150-40 нж (17нж23нж) ПУ 150-40-03 нж (23нж17нж1) ПУ 200-16-01 нж (23нж16нж)			от -60 до 450	20Л		
БПУ С 150-40	50с15нж3	СППК4С 150-40 (17с23нж3) ПУ 150-40-01 (23с17нж1) ПУ 200-16 (23с16нж)			от -60 до 450	20ГЛ/20ГМЛ		
БПУ С 150-40 лс	50лс15нж2	СППК4С 150-40 лс (17лс23нж) ПУ 150-40-07 ХЛ1 (23лс17нж1) ПУ 200-16-03 ХЛ1 (23лс16нж)			от -60 до 600	12Х18Н9ТЛ		
БПУ С 150-40-Н лс	50лс15нж6	СППК4С 150-40-Н лс (17лс22нж10) ПУ 150-40-07 ХЛ1 (23лс17нж1) ПУ 200-16-03 ХЛ1 (23лс16нж)			от -60 до 350	12Х18Н12М3ТЛ		
БПУ С 150-40 нж	50нж15нж4	СППК4С 150-40 нж (17нж23нж1) ПУ 150-40-03 нж (23нж17нж1) ПУ 200-16-01 нж (23нж16нж)						
БПУ С 150-40 нж1	50нж15нж2	СППК5С 150-40 нж1 (28нж21нж) ПУ 150-40-05 нж1 (23нж17нж3) ПУ 200-16-02 нж1 (23нж16нж1)						

**Основные параметры и характеристики блоков предохранительных клапанов с устройствами переключающими  
(продолжение)**

Обозначение изделия	Таблица фигур	Обозначение предохранительных клапанов и переключающих устройств, входящих в состав БПУ	Патрубки вход/выход		Температура рабочей среды, °С	Материал корпусных деталей	Масса, кг, не более	Масса с КОФ, кг		
			Номинальный диаметр DN/DN <sub>1</sub> , (мм)	Давление номинальное PN/PN <sub>1</sub> , (кгс/см <sup>2</sup> )						
БПУ Р 150-40	50с15нж1	СППК4Р 150-40 (17с21нж) ПУ 150-40-01 (23с17нж1) ПУ 200-16 (23с16нж)	150/200	40/16	от -40 до 450	20Л	685	711,5		
БПУ Р 150-40 лс	50лс15нж1	СППК4Р 150-40 лс (17лс21нж) ПУ 150-40-07 ХЛ1 (23лс17нж1) ПУ 200-16-03 ХЛ1 (23лс16нж)			от -60 до 450	20ГЛ/20ГМЛ				
БПУ Р 150-40-Н лс	50лс15нж5	СППК4Р 150-40-Н лс (17лс21нж9) ПУ 150-40-07 ХЛ1 (23лс17нж1) ПУ 200-16-03 ХЛ1 (23лс16нж)			от -60 до 600	12Х18Н9ТЛ				
БПУ Р 150-40 нж	50нж15нж1	СППК4Р 150-40 нж (17нж21нж) ПУ 150-40-03 нж (23нж17нж1) ПУ 200-16-01 нж (23нж16нж)			от -40 до 450	20Л				
БПУ РС 150-40	50с15нж2	СППК4РС 150-40 (17с21нж1) ПУ 150-40-01 (23с17нж1) ПУ 200-16 (23с16нж)			от -60 до 450	20ГЛ/20ГМЛ				
БПУ РС 150-40 лс	50лс15нж3	СППК4РС 150-40 лс (17лс21нж1) ПУ 150-40-07 ХЛ1 (23лс17нж1) ПУ 200-16-03 ХЛ1 (23лс16нж)			от -60 до 600	12Х18Н9ТЛ				
БПУ РС 150-40-Н лс	50лс15нж7	СППК4РС 150-40-Н лс (17лс21нж7) ПУ 150-40-07 ХЛ1 (23лс17нж1) ПУ 200-16-03 ХЛ1 (23лс16нж)			от -60 до 350	12Х18Н12М3ТЛ				
БПУ РС 150-40 нж	50нж15нж5	СППК4РС 150-40 нж (17нж21нж1) ПУ 150-40-03 нж (23нж17нж1) ПУ 200-16-01 нж (23нж16нж)								
БПУ РС 150-40 нж1	50нж15нж3	СППК5РС 150-40 нж1 (28нж21нж1) ПУ 150-40-05 нж1 (23нж17нж3) ПУ 200-16-02 нж1 (23нж16нж1)								
БПУ 150-63	Данная информация предоставляется по запросу	Данная информация предоставляется по запросу	150/200	150/40	от -40 до 450	20Л	Данная информация предоставляется по запросу	Данная информация предоставляется по запросу		
БПУ 150-63 лс					от -60 до 450	20ГЛ/20ГМЛ				
БПУ 150-63-Н лс					от -60 до 600	12Х18Н9ТЛ				
БПУ 150-63 нж					от -40 до 450	20Л				
БПУ С 150-63					от -60 до 450	20ГЛ/20ГМЛ				
БПУ С 150-63 лс					от -60 до 600	12Х18Н9ТЛ				
БПУ С 150-63-Н лс					от -60 до 350	12Х18Н12М3ТЛ				
БПУ С 150-63 нж					от -40 до 450	20Л				
БПУ С 150-63 нж1					от -60 до 450	20ГЛ/20ГМЛ				
БПУ Р 150-63					от -60 до 600	12Х18Н9ТЛ				
БПУ Р 150-63 лс					от -60 до 450	20Л				
БПУ Р 150-63-Н лс					от -60 до 450	20ГЛ/20ГМЛ				
БПУ Р 150-63 нж					от -60 до 600	12Х18Н9ТЛ				
БПУ РС 150-63					от -40 до 450	20Л				
БПУ РС 150-63 лс					от -60 до 450	20ГЛ/20ГМЛ				
БПУ РС 150-63-Н лс			от -60 до 600	12Х18Н9ТЛ						
БПУ РС 150-63 нж			от -60 до 350	12Х18Н12М3ТЛ						
БПУ РС 150-63 нж1			от -40 до 450	20Л						
БПУ 150-100			100/63				от -40 до 450	20Л	Данная информация предоставляется по запросу	Данная информация предоставляется по запросу
БПУ 150-100 лс							от -60 до 450	20ГЛ/20ГМЛ		
БПУ 150-100-Н лс							от -60 до 600	12Х18Н9ТЛ		
БПУ 150-100 нж							от -40 до 450	20Л		
БПУ С 150-100							от -60 до 450	20ГЛ/20ГМЛ		
БПУ С 150-100 лс							от -60 до 450	20Л		
БПУ С 150-100-Н лс							от -60 до 450	20ГЛ/20ГМЛ		
БПУ С 150-100 нж							от -60 до 600	12Х18Н9ТЛ		

**Блоки предохранительных клапанов  
с устройствами переключающими**

Управление по продажам: +7 (34766) 2 99 11 (многоканальный)

**Основные параметры и характеристики блоков предохранительных клапанов с устройствами переключающими  
(продолжение)**

Обозначение изделия	Таблица фигур	Обозначение предохранительных клапанов и переключающих устройств, входящих в состав БПУ	Патрубки вход/выход		Температура рабочей среды, °С	Материал корпусных деталей	Масса, кг, не более	Масса с КОФ, кг
			Номинальный диаметр DN/DN <sub>1</sub> , (мм)	Давление номинальное PN/PN <sub>1</sub> , (кгс/см <sup>2</sup> )				
БПУ С 150-100 нж1	Данная информация предоставляется по запросу	Данная информация предоставляется по запросу	150/200	100/63	от -60 до 350	12Х18Н12М3ТЛ	Данная информация предоставляется по запросу	Данная информация предоставляется по запросу
БПУ Р 150-100					от -40 до 450	20Л		
БПУ Р 150-100 лс					от -60 до 450	20ГЛ/20ГМЛ		
БПУ Р 150-100-Н лс					от -60 до 600	12Х18Н9ТЛ		
БПУ Р 150-100 нж					от -40 до 450	20Л		
БПУ РС 150-100					от -60 до 450	20ГЛ/20ГМЛ		
БПУ РС 150-100 лс					от -60 до 450	20ГЛ/20ГМЛ		
БПУ РС 150-100-Н лс					от -60 до 600	12Х18Н9ТЛ		
БПУ РС 150-100 нж					от -60 до 350	12Х18Н12М3ТЛ		
БПУ РС 150-100 нж1								
БПУ 200-16	50с16нж	СППК4 200-16 (17с13нж) ПУ 200-16 (23с16нж) ПУ 300-6 (23с18нж)	200/300	16/6	от -40 до 450	20Л	1091	1119
БПУ 200-16 лс	50лс16нж	СППК4 200-16 лс (17лс13нж) ПУ 200-16-03 ХЛ1 (23лс16нж) ПУ 300-6-03 ХЛ1 (23лс18нж)			от -60 до 450	20ГЛ/20ГМЛ		
БПУ 200-16-Н лс	50лс16нж6	СППК4 200-16-Н лс (17лс80нж9) ПУ 200-16-03 ХЛ1 (23лс16нж) ПУ 300-6-03 ХЛ1 (23лс18нж)			от -60 до 450	20ГЛ/20ГМЛ	1091	1119
БПУ 200-16 нж	50нж16нж	СППК4 200-16 нж (17нж13нж) ПУ 200-16-01 нж (23нж16нж) ПУ 300-6-01 нж (23нж18нж)			от -60 до 600	12Х18Н9ТЛ		
БПУ С 200-16	50с16нж4	СППК4С 200-16 (17с17нж2) ПУ 200-16 (23с16нж) ПУ 300-6 (23с18нж)			от -40 до 450	20Л	1100	1128
БПУ С 200-16 лс	50лс16нж4	СППК4С 200-16 лс (17лс13нж) ПУ 200-16-03 ХЛ1 (23лс16нж) ПУ 300-6-03 ХЛ1 (23лс18нж)			от -60 до 450	20ГЛ/20ГМЛ		
БПУ С 200-16-Н лс	50лс16нж8	СППК4С 200-16-Н лс (17лс80нж10) ПУ 200-16-03 ХЛ1 (23лс16нж) ПУ 300-6-03 ХЛ1 (23лс18нж)			от -60 до 600	12Х18Н9ТЛ		
БПУ С 200-16 нж	50нж16нж4	СППК4С 200-16 нж (17нж13нж1) ПУ 200-16-01 нж (23нж16нж) ПУ 300-6-01 нж (23нж18нж)			от -60 до 350	12Х18Н12М3ТЛ		
БПУ С 200-16 нж1	50нж16нж2	СППК5С 200-16 нж1 (28нж20нж) ПУ 200-16-02 нж1(23нж16нж1) ПУ 300-6-02 нж1 (23нж18нж1)			от -40 до 450	20Л	1093	1121
БПУ Р 200-16	50с16нж2	СППК4Р 200-16 (17с17нж) ПУ 200-16 (23с16нж) ПУ 300-6 (23с18нж)			от -60 до 450	20ГЛ/20ГМЛ		
БПУ Р 200-16 лс	50лс16нж2	СППК4Р 200-16 лс (17лс17нж) ПУ 200-16-03 ХЛ1 (23лс16нж) ПУ 300-6-03 ХЛ1 (23лс18нж)			от -60 до 600	12Х18Н9ТЛ		
БПУ Р 200-16-Н лс	50лс16нж7	СППК4Р 200-16-Н лс (17лс22нж9) ПУ 200-16-03 ХЛ1 (23лс16нж) ПУ 300-6-03 ХЛ1 (23лс18нж)			от -40 до 450	20Л		
БПУ Р 200-16 нж	50нж16нж1	СППК4Р 200-16 нж (17нж17нж) ПУ 200-16-01 нж (23нж16нж) ПУ 300-6-01 нж (23нж18нж)			от -40 до 450	20Л	1102	1130
БПУ РС 200-16	50с16нж5	СППК4РС 200-16 (17с17нж1) ПУ 200-16 (23с16нж) ПУ 300-6 (23с18нж)						

**Основные параметры и характеристики блоков предохранительных клапанов с устройствами переключающими  
(продолжение)**

Обозначение изделия	Таблица фигур	Обозначение предохранительных клапанов и переключающих устройств, входящих в состав БПУ	Патрубки вход/выход		Температура рабочей среды, °С	Материал корпусных деталей	Масса, кг, не более	Масса с КОФ, кг
			Номинальный диаметр DN/DN <sub>1</sub> , (мм)	Давление номинальное PN/PN <sub>1</sub> , (кгс/см <sup>2</sup> )				
БПУ РС 200-16 лс	50лс16нж5	СППК4РС 200-16 лс (17лс17нж1) ПУ 200-16-03 ХЛ1 (23лс16нж) ПУ 300-6-03 ХЛ1 (23лс18нж)	200/300	16/6	от -60 до 450	20ГЛ/20ГМЛ	1102	1130
БПУ РС 200-16-Н лс	50лс16нж9	СППК4РС 200-16-Н лс (17лс22нж11) ПУ 200-16-03 ХЛ1 (23лс16нж) ПУ 300-6-03 ХЛ1 (23лс18нж)						
БПУ РС 200-16 нж	50нж16нж5	СППК4РС 200-16 нж (17нж17нж1) ПУ 200-16-01 нж (23нж16нж) ПУ 300-6-01 нж (23нж18нж)			от -60 до 600	12Х18Н9ТЛ	1102	1130
БПУ РС 200-16 нж1	50нж16нж3	СППК5РС 200-16 нж1 (28нж20нж1) ПУ 200-16-02 нж1(23нж16нж1) ПУ 300-6-02 нж1 (23нж18нж1)			от -60 до 350	12Х18Н12М3ТЛ		
БПУ 200-16М	50с16нж1	СППК4 200-16М (17с13нж) ПУ 200-16 (23с16нж) ПУ 300-6 (23с18нж)			от -40 до 450	20Л		
БПУ 200-16М лс	50лс16нж1	СППК4 200-16М лс (17лс13нж) ПУ 200-16-03 ХЛ1 (23лс16нж) ПУ 300-6-03 ХЛ1 (23лс18нж)			от -60 до 425	20ГЛ/20ГМЛ		
БПУ Р 200-16М	50с16нж3	СППК4Р 200-16М (17с17нж) ПУ 200-16 (23с16нж) ПУ 300-6 (23с18нж)			от -40 до 450	20Л	1101	1129
БПУ Р 200-16М лс	50лс16нж3	СППК4Р 200-16М лс (17лс17нж) ПУ 200-16-03 ХЛ1 (23лс16нж) ПУ 300-6-03 ХЛ1 (23лс18нж)			от -60 до 425	20ГЛ/20ГМЛ		
БПУ 200-63	Данная информация предоставляется по запросу	Данная информация предоставляется по запросу			200/300	63/40	от -40 до 450	20Л
БПУ 200-63 лс			от -60 до 450	20ГЛ/20ГМЛ				
БПУ 200-63-Н лс			от -60 до 600	12Х18Н9ТЛ				
БПУ 200-63 нж			от -40 до 450	20Л				
БПУ С 200-63			от -60 до 450	20ГЛ/20ГМЛ				
БПУ С 200-63 лс			от -60 до 600	12Х18Н9ТЛ				
БПУ С 200-63-Н лс			от -60 до 350	12Х18Н12М3ТЛ				
БПУ С 200-63 нж			от -40 до 450	20Л				
БПУ С 200-63 нж1			от -60 до 450	20ГЛ/20ГМЛ				
БПУ Р 200-63			от -60 до 600	12Х18Н9ТЛ				
БПУ Р 200-63 лс			от -60 до 450	20Л				
БПУ Р 200-63-Н лс			от -60 до 600	12Х18Н9ТЛ				
БПУ Р 200-63 нж			от -40 до 450	20Л				
БПУ РС 200-63			от -60 до 450	20ГЛ/20ГМЛ				
БПУ РС 200-63 лс			от -60 до 600	12Х18Н9ТЛ				
БПУ РС 200-63-Н лс			от -60 до 350	12Х18Н12М3ТЛ				
БПУ РС 200-63 нж			от -40 до 450	20Л				
БПУ РС 200-63 нж1			от -60 до 450	20ГЛ/20ГМЛ				
БПУ 200-100			от -40 до 450	20Л				
БПУ 200-100 лс			от -60 до 450	20ГЛ/20ГМЛ				
БПУ 200-100-Н лс			от -60 до 600	12Х18Н9ТЛ				
БПУ 200-100 нж			от -40 до 450	20Л				
БПУ С 200-100			от -60 до 450	20ГЛ/20ГМЛ				
БПУ С 200-100 лс			от -60 до 600	12Х18Н9ТЛ				
БПУ С 200-100-Н лс			от -60 до 350	12Х18Н12М3ТЛ				
БПУ С 200-100 нж			от -40 до 450	20Л				
БПУ С 200-100 нж1			от -60 до 450	20ГЛ/20ГМЛ				

**Блоки предохранительных клапанов с устройствами переключающими**

Управление по продажам: +7 (34766) 2 99 11 (многоканальный)

**Основные параметры и характеристики блоков предохранительных клапанов с устройствами переключающими (окончание)**

Обозначение изделия	Таблица фигур	Обозначение предохранительных клапанов и переключающих устройств, входящих в состав БПУ	Патрубки вход/выход		Температура рабочей среды, °С	Материал корпусных деталей	Масса, кг, не более	Масса с КОФ, кг
			Номинальный диаметр DN/DN <sub>1</sub> , (мм)	Давление номинальное PN/PN <sub>1</sub> , (кгс/см <sup>2</sup> )				
БПУ Р 200-100	Данная информация предоставляется по запросу	Данная информация предоставляется по запросу	200/300	100/63	от -40 до 450	20Л	Данная информация предоставляется по запросу	Данная информация предоставляется по запросу
БПУ Р 200-100 лс					от -60 до 450	20ГЛ/20ГМЛ		
БПУ Р 200-100-Н лс					от -60 до 600	12Х18Н9ТЛ		
БПУ Р 200-100 нж					от -40 до 450	20Л		
БПУ РС 200-100					от -60 до 450	20ГЛ/20ГМЛ		
БПУ РС 200-100 лс					от -60 до 600	12Х18Н9ТЛ		
БПУ РС 200-100-Н лс					от -60 до 350	12Х18Н12М3ТЛ		
БПУ РС 200-100 нж					от -40 до 450	20Л		
БПУ РС 200-100 нж1					от -60 до 450	20ГЛ/20ГМЛ		
БПУ 200-100-01					от -60 до 600	12Х18Н9ТЛ		
БПУ 200-100-01 лс					от -60 до 350	12Х18Н12М3ТЛ		
БПУ 200-100-01Н лс					от -40 до 450	20Л		
БПУ 200-100-01 нж					от -60 до 450	20ГЛ/20ГМЛ		
БПУ С 200-100-01					от -60 до 600	12Х18Н9ТЛ		
БПУ С 200-100-01 лс					от -40 до 450	20Л		
БПУ С 200-100-01Н лс					от -60 до 450	20ГЛ/20ГМЛ		
БПУ С 200-100-01 нж					от -60 до 600	12Х18Н9ТЛ		
БПУ С 200-100-01 нж1					от -60 до 350	12Х18Н12М3ТЛ		
БПУ Р 200-100-01					от -40 до 450	20Л		
БПУ Р 200-100-01 лс					от -60 до 450	20ГЛ/20ГМЛ		
БПУ Р 200-100-01Н лс					от -60 до 600	12Х18Н9ТЛ		
БПУ Р 200-100-01 нж					от -40 до 450	20Л		
БПУ РС 200-100-01					от -60 до 450	20ГЛ/20ГМЛ		
БПУ РС 200-100-01 лс					от -60 до 600	12Х18Н9ТЛ		
БПУ РС 200-100-01Н лс					от -60 до 350	12Х18Н12М3ТЛ		
БПУ РС 200-100-01 нж					от -40 до 450	20Л		
БПУ РС 200-100-01 нж1					от -60 до 450	20ГЛ/20ГМЛ		

**Основные параметры и характеристики блоков предохранительных клапанов 6-го поколения с устройствами переключающими**

Обозначение изделия	Таблица фигур	Обозначение предохранительных клапанов и переключающих устройств, входящих в состав БПУ	Патрубки вход/выход		Температура рабочей среды, °С	Материал корпусных деталей	Масса, кг, не более	Масса с КОФ, кг
			Номинальный диаметр DN/DN <sub>1</sub> , (мм)	Давление номинальное PN/PN <sub>1</sub> , (кгс/см <sup>2</sup> )				
БПУ6Р 25-40	50с19нж	СППК6Р 25-40 (28с31нж) ПУ 25-40 (23с17нж) ПУ 50-16 (23с16нж)	25/50	40/16	от -40 до 300	20Л	132	135,5
БПУ6 25-40	50с19нж1	СППК6 25-40 (28с31нж) ПУ 25-40 (23с17нж) ПУ 50-16 (23с16нж)					124,6	128,1
БПУ6РС 25-40	50с19нж2	СППК6РС 25-40 (28с31нж1) ПУ 25-40 (23с17нж) ПУ 50-16 (23с16нж)					137,8	141,3
БПУ6С 25-40	50с19нж3	СППК6С 25-40 (28с31нж1) ПУ 25-40 (23с17нж) ПУ 50-16 (23с16нж)			от -40 до 450		131,2	134,7
БПУ6РСО 25-40	50с19нж4	СППК6РСО 25-40 (28с31нж2) ПУ 25-40 (23с17нж) ПУ 50-16 (23с16нж)			143,6		147,1	

**Основные параметры и характеристики блоков предохранительных клапанов 6-го поколения  
с устройствами переключающими (продолжение)**

Обозначение изделия	Таблица фигур	Обозначение предохранительных клапанов и переключающих устройств, входящих в состав БПУ	Патрубки вход/выход		Температура рабочей среды, °С	Материал корпусных деталей	Масса, кг, не более	Масса с КОФ, кг	
			Номинальный диаметр DN/DN <sub>1</sub> , (мм)	Давление номинальное PN/PN <sub>1</sub> , (кгс/см <sup>2</sup> )					
БПУ6СО 25-40	50с19нж5	СППК6СО 25-40 (28с31нж2) ПУ 25-40 (23с17нж) ПУ 50-16 (23с16нж)	25/50	40/16	от -40 до 450	20Л	136,2	139,7	
БПУ6РВ 25-40	50с19нж6	СППК6РВ 25-40 (28с31нж3) ПУ 25-40 (23с17нж) ПУ 50-16 (23с16нж)					138,2	141,7	
БПУ6В 25-40	50с19нж7	СППК6В 25-40 (28с31нж3) ПУ 25-40 (23с17нж) ПУ 50-16 (23с16нж)					130,8	134,3	
БПУ6Р 25-40-01	50с19нж8	СППК6Р 25-40-01 (28с31нж4) ПУ 25-40 (23с17нж) ПУ 50-40 (23с17нж)		40/40	от -40 до 300		134	137,5	
БПУ 25-40-01	50с19нж9	СППК6 25-40-01 (28с31нж4) ПУ 25-40 (23с17нж) ПУ 50-40 (23с17нж)					126,6	130,1	
БПУ6РС 25-40-01	50с19нж10	СППК6РС 25-40-01 (28с31нж5) ПУ 25-40 (23с17нж) ПУ 50-40 (23с17нж)					139,8	143,3	
БПУ6С 25-40-01	50с19нж11	СППК6С 25-40-01 (28с31нж5) ПУ 25-40 (23с17нж) ПУ 50-40 (23с17нж)					133,2	136,7	
БПУ6РСО 25-40-01	50с19нж12	СППК6РСО 25-40-01 (28с31нж6) ПУ 25-40 (23с17нж) ПУ 50-40 (23с17нж)					145,6	149,1	
БПУ6СО 25-40-01	50с19нж13	СППК6СО 25-40-01 (28с31нж6) ПУ 25-40 (23с17нж) ПУ 50-40 (23с17нж)		138,2	141,7				
БПУ6РВ 25-40-01	50с19нж14	СППК6РВ 25-40-01 (28с31нж7) ПУ 25-40 (23с17нж) ПУ 50-40 (23с17нж)		40/40	от -40 до 450		140,2	143,7	
БПУ6В 25-40-01	50с19нж15	СППК6В 25-40-01 (28с31нж7) ПУ 25-40 (23с17нж) ПУ 50-40 (23с17нж)					132,8	136,3	
БПУ6Р 25-40 лс	50лс19нж	СППК6Р 25-40 лс (28лс31нж) ПУ 25-40-03 ХЛ1 (23лс17нж) ПУ 50-16-06 ХЛ1 (23лс16нж)		40/16	от -60 до 300		20Л/20ГМЛ	132	135,5
БПУ 25-40 лс	50лс19нж1	СППК6 25-40 лс (28лс31нж) ПУ 25-40-03 ХЛ1 (23лс17нж) ПУ 50-16-06 ХЛ1 (23лс16нж)						124,6	128,1
БПУ6РС 25-40 лс	50лс19нж2	СППК6РС 25-40 лс (28лс31нж1) ПУ 25-40-03 ХЛ1 (23лс17нж) ПУ 50-16-06 ХЛ1 (23лс16нж)	137,8			141,3			
БПУ6С 25-40 лс	50лс19нж3	СППК6С 25-40 лс (28лс31нж1) ПУ 25-40-03 ХЛ1 (23лс17нж) ПУ 50-16-06 ХЛ1 (23лс16нж)	131,2		134,7				
БПУ6РСО 25-40 лс	50лс19нж4	СППК6РСО 25-40 лс (28лс31нж2) ПУ 25-40-03 ХЛ1 (23лс17нж) ПУ 50-16-06 ХЛ1 (23лс16нж)	143,6		147,1				
БПУ6СО 25-40 лс	50лс19нж5	СППК6СО 25-40 лс (28лс31нж2) ПУ 25-40-03 ХЛ1 (23лс17нж) ПУ 50-16-06 ХЛ1 (23лс16нж)	136,2		139,7				
БПУ6РВ 25-40 лс	50лс19нж6	СППК6РВ 25-40 лс (28лс31нж3) ПУ 25-40-03 ХЛ1 (23лс17нж) ПУ 50-16-06 ХЛ1 (23лс16нж)	138,2		141,7				
БПУ6В 25-40 лс	50лс19нж7	СППК6В 25-40 лс (28лс31нж3) ПУ 25-40-03 ХЛ1 (23лс17нж) ПУ 50-16-06 ХЛ1 (23лс16нж)	130,8	134,3					



**Блоки предохранительных клапанов  
с устройствами переключающими**

Управление по продажам: +7 (34766) 2 99 11 (многоканальный)

**Основные параметры и характеристики блоков предохранительных клапанов 6-го поколения  
с устройствами переключающими (продолжение)**

Обозначение изделия	Таблица фигур	Обозначение предохранительных клапанов и переключающих устройств, входящих в состав БПУ	Патрубки вход/выход		Температура рабочей среды, °С	Материал корпусных деталей	Масса, кг, не более	Масса с КОФ, кг			
			Номинальный диаметр DN/DN <sub>1</sub> , (мм)	Давление номинальное PN/PN <sub>1</sub> , (кгс/см <sup>2</sup> )							
БПУ6Р 25-40 лс-01	50лс19нж8	СППК6Р 25-40 лс-01 (28лс31нж4) ПУ 25-40-03 ХЛ1 (23лс17нж) ПУ 50-40-06 ХЛ1 (23лс17нж)	40/40		от -60 до 300	20ГЛ/20ГМЛ	134	137,5			
БПУ 25-40 лс-01	50лс19нж9	СППК6 25-40 лс-01 (28лс31нж4) ПУ 25-40-03 ХЛ1 (23лс17нж) ПУ 50-40-06 ХЛ1 (23лс17нж)							126,6	130,1	
БПУ6РС 25-40 лс-01	50лс19нж10	СППК6РС 25-40 лс-01 (28лс31нж5) ПУ 25-40-03 ХЛ1 (23лс17нж) ПУ 50-40-06 ХЛ1 (23лс17нж)									139,8
БПУ6С 25-40 лс-01	50лс19нж11	СППК6С 25-40 лс-01 (28лс31нж5) ПУ 25-40-03 ХЛ1 (23лс17нж) ПУ 50-40-06 ХЛ1 (23лс17нж)			133,2		136,7				
БПУ6РС0 25-40 лс-01	50лс19нж12	СППК6РС0 25-40 лс-01 (28лс31нж6) ПУ 25-40-03 ХЛ1 (23лс17нж) ПУ 50-40-06 ХЛ1 (23лс17нж)						от -60 до 450	145,6	149,1	
БПУ6С0 25-40 лс-01	50лс19нж13	СППК6С0 25-40 лс-01 (28лс31нж6) ПУ 25-40-03 ХЛ1 (23лс17нж) ПУ 50-40-06 ХЛ1 (23лс17нж)			138,2		141,7				
БПУ6РВ 25-40 лс-01	50лс19нж14	СППК6РВ 25-40 лс-01 (28лс31нж7) ПУ 25-40-03 ХЛ1 (23лс17нж) ПУ 50-40-06 ХЛ1 (23лс17нж)									140,2
БПУ6В 25-40 лс-01	50лс19нж15	СППК6В 25-40 лс-01 (28лс31нж7) ПУ 25-40-03 ХЛ1 (23лс17нж) ПУ 50-40-06 ХЛ1 (23лс17нж)			132,8		136,3				
БПУ6Р 25-40 нж	50нж19нж	СППК6Р 25-40 нж (28нж31нж) ПУ 25-40-01 нж (23нж17нж) ПУ 50-16-02 нж (23нж16нж)									25/50
БПУ 25-40 нж	50нж19нж1	СППК6 25-40 нж (28нж31нж) ПУ 25-40-01 нж (23нж17нж) ПУ 50-16-02 нж (23нж16нж)			124,6		128,1				
БПУ6РС 25-40 нж	50нж19нж2	СППК6РС 25-40 нж (28нж31нж1) ПУ 25-40-01 нж (23нж17нж) ПУ 50-16-02 нж (23нж16нж)	137,8	141,3							
БПУ6С 25-40 нж	50нж19нж3	СППК6С 25-40 нж (28нж31нж1) ПУ 25-40-01 нж (23нж17нж) ПУ 50-16-02 нж (23нж16нж)			131,2	134,7					
БПУ6РС0 25-40 нж	50нж19нж4	СППК6РС0 25-40 нж (28нж31нж2) ПУ 25-40-01 нж (23нж17нж) ПУ 50-16-02 нж (23нж16нж)	от -60 до 600	143,6			147,1				
БПУ6С0 25-40 нж	50нж19нж5	СППК6С0 25-40 нж (28нж31нж2) ПУ 25-40-01 нж (23нж17нж) ПУ 50-16-02 нж (23нж16нж)			136,2	139,7					
БПУ6РВ 25-40 нж	50нж19нж6	СППК6РВ 25-40 нж (28нж31нж3) ПУ 25-40-01 нж (23нж17нж) ПУ 50-16-02 нж (23нж16нж)						138,2	141,7		
БПУ6В 25-40 нж	50нж19нж7	СППК6В 25-40 нж (28нж31нж3) ПУ 25-40-01 нж (23нж17нж) ПУ 50-16-02 нж (23нж16нж)			130,8	134,3					
БПУ6Р 25-40 нж-01	50нж19нж8	СППК6Р 25-40 нж-01 (28нж31нж4) ПУ 25-40-01 нж (23нж17нж) ПУ 50-40-02 нж (23нж17нж)						от -60 до 300	134	137,5	
БПУ 25-40 нж-01	50нж19нж9	СППК6 25-40 нж-01 (28нж31нж4) ПУ 25-40-01 нж (23нж17нж) ПУ 50-40-02 нж (23нж17нж)	126,6	130,1							
БПУ6РС 25-40 нж-01	50нж19нж10	СППК6РС 25-40 нж-01 (28нж31нж5) ПУ 25-40-01 нж (23нж17нж) ПУ 50-40-02 нж (23нж17нж)			139,8	143,3					
			40/16				от -60 до 425				
			40/40		от -60 до 425	12Х18Н9ТЛ					

**Основные параметры и характеристики блоков предохранительных клапанов 6-го поколения  
с устройствами переключающими (продолжение)**

Обозначение изделия	Таблица фигур	Обозначение предохранительных клапанов и переключающих устройств, входящих в состав БПУ	Патрубки вход/выход		Температура рабочей среды, °С	Материал корпусных деталей	Масса, кг, не более	Масса с КОФ, кг																																							
			Номинальный диаметр DN/DN <sub>1</sub> , (мм)	Давление номинальное PN/PN <sub>1</sub> , (кгс/см <sup>2</sup> )																																											
БПУ6С 25-40 нж-01	50нж19нж11	СППК6С 25-40 нж-01 (28нж31нж5) ПУ 25-40-01 нж (23нж17нж) ПУ 50-40-02 нж (23нж17нж)	25/50	40/40	от -60 до 425	12Х18Н9ТЛ	133,2	136,7																																							
БПУ6РСО 25-40 нж-01	50нж19нж12	СППК6РСО 25-40 нж-01 (28нж31нж6) ПУ 25-40-01 нж (23нж17нж) ПУ 50-40-02 нж (23нж17нж)							40/16	от -60 до 600	12Х18Н12М3ТЛ	145,6	149,1																																		
БПУ6СО 25-40 нж-01	50нж19нж13	СППК6СО 25-40 нж-01 (28нж31нж6) ПУ 25-40-01 нж (23нж17нж) ПУ 50-40-02 нж (23нж17нж)												40/40	от -60 до 350	12Х18Н12М3ТЛ	138,2	141,7																													
БПУ6РВ 25-40 нж-01	50нж19нж14	СППК6РВ 25-40 нж-01 (28нж31нж7) ПУ 25-40-01 нж (23нж17нж) ПУ 50-40-02 нж (23нж17нж)																	40/16	от -60 до 350	12Х18Н12М3ТЛ	140,2	143,7																								
БПУ6В 25-40 нж-01	50нж19нж15	СППК6В 25-40 нж-01 (28нж31нж7) ПУ 25-40-01 нж (23нж17нж) ПУ 50-40-02 нж (23нж17нж)																						100/40	от -40 до 300	20Л	132,8	136,3																			
БПУ6РС 25-40 нж1	50нж19нж16	СППК6РС 25-40 нж1 (28нж31нж8) ПУ 25-40-02 нж1 (23нж17нж1) ПУ 50-16-04 нж1 (23нж16нж2)		40/40	от -40 до 450	20Л	137,8	142,8																																							
БПУ6С 25-40 нж1	50нж19нж17	СППК6С 25-40 нж1 (28нж31нж8) ПУ 25-40-02 нж1 (23нж17нж1) ПУ 50-16-04 нж1 (23нж16нж2)							40/40	от -40 до 450	20Л	131,2	136,2																																		
БПУ6РС 25-40 нж1-01	50нж19нж18	СППК6РС 25-40 нж1-01 (28нж31нж9) ПУ 25-40-02 нж1 (23нж17нж1) ПУ 50-40-04 нж1 (23нж17нж2)												40/40	от -40 до 450	20Л	139,8	144,8																													
БПУ6С 25-40 нж1-01	50нж19нж19	СППК6С 25-40 нж1-01 (28нж31нж9) ПУ 25-40-02 нж1 (23нж17нж1) ПУ 50-40-04 нж1 (23нж17нж2)																	40/40	от -40 до 450	20Л	133,2	138,2																								
БПУ6Р 25-100	50с20нж	СППК6Р 25-100 (28с48нж) ПУ 25-100 (23с21нж) ПУ 50-40-01 (23с17нж1)																											40/40	от -40 до 300	20Л	164,5	169,5														
БПУ6 25-100	50с20нж1	СППК6 25-100 (28с48нж) ПУ 25-100 (23с21нж) ПУ 50-40-01 (23с17нж1)	40/40																															от -40 до 300	20Л	157,5	162,5										
БПУ6РС 25-100	50с20нж2	СППК6РС 25-100 (28с48нж1) ПУ 25-100 (23с21нж) ПУ 50-40-01 (23с17нж1)																																				40/40	от -40 до 300	20Л	171,5	176,5					
БПУ6С 25-100	50с20нж3	СППК6С 25-100 (28с48нж1) ПУ 25-100 (23с21нж) ПУ 50-40-01 (23с17нж1)																																									40/40	от -40 до 300	20Л	163,5	168,5
БПУ6РСО 25-100	50с20нж4	СППК6РСО 25-100 (28с48нж2) ПУ 25-100 (23с21нж) ПУ 50-40-01 (23с17нж1)																																													
БПУ6СО 25-100	50с20нж5	СППК6СО 25-100 (28с48нж2) ПУ 25-100 (23с21нж) ПУ 50-40-01 (23с17нж1)	40/40	от -40 до 450	20Л	177,5	182,5																																								
БПУ6РВ 25-100	50с20нж6	СППК6РВ 25-100 (28с48нж3) ПУ 25-100 (23с21нж) ПУ 50-40-01 (23с17нж1)						40/40	от -40 до 450	20Л	171,5	176,5																																			
БПУ6В 25-100	50с20нж7	СППК6В 25-100 (28с48нж3) ПУ 25-100 (23с21нж) ПУ 50-40-01 (23с17нж1)											40/40	от -40 до 450	20Л	164,5	169,5																														
БПУ6Р 25-100 лс	50лс20нж	СППК6Р 25-100 лс (28лс48нж) ПУ 25-100 лс (23лс21нж) ПУ 50-40-07 лс (23лс17нж1)																40/40	от -60 до 300	20ГЛ/20ГМЛ	164,5	169,5																									
БПУ6 25-100 лс	50лс20нж1	СППК6 25-100 лс (28лс48нж) ПУ 25-100 лс (23лс21нж) ПУ 50-40-07 лс (23лс17нж1)																					40/40	от -60 до 300	20ГЛ/20ГМЛ	157,5	162,5																				
																												40/40	от -60 до 300	20ГЛ/20ГМЛ																	
																																	40/40	от -60 до 300	20ГЛ/20ГМЛ												
																																						40/40	от -60 до 300	20ГЛ/20ГМЛ							
																																											40/40	от -60 до 300	20ГЛ/20ГМЛ		

**Блоки предохранительных клапанов  
с устройствами переключающими**

Управление по продажам: +7 (34766) 2 99 11 (многоканальный)

**Основные параметры и характеристики блоков предохранительных клапанов 6-го поколения  
с устройствами переключающими (продолжение)**

Обозначение изделия	Таблица фигур	Обозначение предохранительных клапанов и переключающих устройств, входящих в состав БПУ	Патрубки вход/выход		Температура рабочей среды, °С	Материал корпусных деталей	Масса, кг, не более	Масса с КОФ, кг		
			Номинальный диаметр DN/DN <sub>1</sub> , (мм)	Давление номинальное PN/PN <sub>1</sub> , (кгс/см <sup>2</sup> )						
БПУ6РС 25-100 лс	50лс20нж2	СППК6РС 25-100 лс (28лс48нж1) ПУ 25-100 лс (23лс21нж) ПУ 50-40-07 лс (23лс17нж1)	25/50	100/40	от -60 до 450	20ГЛ/20ГМА	171,5	176,5		
БПУ6С 25-100 лс	50лс20нж3	СППК6С 25-100 лс (28лс48нж1) ПУ 25-100 лс (23лс21нж) ПУ 50-40-07 лс (23лс17нж1)					163,5	168,5		
БПУ6РСО 25-100 лс	50лс20нж4	СППК6РСО 25-100 лс (28лс48нж2) ПУ 25-100 лс (23лс21нж) ПУ 50-40-07 лс (23лс17нж1)					163,5	168,5		
БПУ6СО 25-100 лс	50лс20нж5	СППК6СО 25-100 лс (28лс48нж2) ПУ 25-100 лс (23лс21нж) ПУ 50-40-07 лс (23лс17нж1)					177,5	182,5		
БПУ6РВ 25-100 лс	50лс20нж6	СППК6РВ 25-100 лс (28лс48нж3) ПУ 25-100 лс (23лс21нж) ПУ 50-40-07 лс (23лс17нж1)					171,5	176,5		
БПУ6В 25-100 лс	50лс20нж7	СППК6В 25-100 лс (28лс48нж3) ПУ 25-100 лс (23лс21нж) ПУ 50-40-07 лс (23лс17нж1)					164,5	169,5		
БПУ6Р 25-100 нж	50нж20нж	СППК6Р 25-100 нж (28нж48нж) ПУ 25-100 нж (23нж21нж) ПУ 50-40-03 нж (23нж17нж1)					164,5	169,5		
БПУ6 25-100 нж	50нж20нж1	СППК6 25-100 нж (28нж48нж) ПУ 25-100 нж (23нж21нж) ПУ 50-40-03 нж (23нж17нж1)			157,5	162,5				
БПУ6РС 25-100 нж	50нж20нж2	СППК6РС 25-100 нж (28нж48нж1) ПУ 25-100 нж (23нж21нж) ПУ 50-40-03 нж (23нж17нж1)			171,5	176,5	от -60 до 600	12Х18Н9ТЛ	171,5	176,5
БПУ6С 25-100 нж	50нж20нж3	СППК6С 25-100 нж (28нж48нж1) ПУ 25-100 нж (23нж21нж) ПУ 50-40-03 нж (23нж17нж1)							163,5	168,5
БПУ6РСО 25-100 нж	50нж20нж4	СППК6РСО 25-100 нж (28нж48нж2) ПУ 25-100 нж (23нж21нж) ПУ 50-40-03 нж (23нж17нж1)							163,5	168,5
БПУ6СО 25-100 нж	50нж20нж5	СППК6СО 25-100 нж (28нж48нж2) ПУ 25-100 нж (23нж21нж) ПУ 50-40-03 нж (23нж17нж1)							177,5	182,5
БПУ6РВ 25-100 нж	50нж20нж6	СППК6РВ 25-100 нж (28нж48нж3) ПУ 25-100 нж (23нж21нж) ПУ 50-40-03 нж (23нж17нж1)							171,5	176,5
БПУ6В 25-100 нж	50нж20нж7	СППК6В 25-100 нж (28нж48нж3) ПУ 25-100 нж (23нж21нж) ПУ 50-40-03 нж (23нж17нж1)							164,5	169,5
БПУ6РС 25-100 нж1	50нж20нж8	СППК6РС 25-100 нж1 (28нж48нж4) ПУ 25-100 нж1 (23нж21нж1) ПУ 50-40-05 нж1 (23нж17нж3)	171,5	176,5						
БПУ6С 25-100 нж1	50нж20нж9	СППК6С 25-100 нж1 (28нж48нж4) ПУ 25-100 нж1 (23нж21нж1) ПУ 50-40-05 нж1 (23нж17нж3)			163,5	168,5				
БПУ6Р 25-160	50с21нж	СППК6Р 25-160 (28нж47нж) ПУ 25-100 (23с21нж) ПУ 50-40-01 (23с17нж1)	160/40	160/40	от -40 до 300	20Л	164,5	169,5		
БПУ6 25-160	50с21нж1	СППК6 25-160 (28нж47нж) ПУ 25-100 (23с21нж) ПУ 50-40-01 (23с17нж1)					157,5	162,5		
БПУ6РС 25-160	50с21нж2	СППК6РС 25-160 (28нж47нж1) ПУ 25-100 (23с21нж) ПУ 50-40-01 (23с17нж1)					171,5	176,5		

**Основные параметры и характеристики блоков предохранительных клапанов 6-го поколения  
с устройствами переключающими (продолжение)**

Обозначение изделия	Таблица фигур	Обозначение предохранительных клапанов и переключающих устройств, входящих в состав БПУ	Патрубки вход/выход		Температура рабочей среды, °С	Материал корпусных деталей	Масса, кг, не более	Масса с КОФ, кг	
			Номинальный диаметр DN/DN <sub>1</sub> , (мм)	Давление номинальное PN/PN <sub>1</sub> , (кгс/см <sup>2</sup> )					
БПУ6С 25-160	50с21нж3	СППК6С 25-160 (28нж47нж1) ПУ 25-100 (23с21нж) ПУ 50-40-01 (23с17нж1)	25/50	160/40	от -40 до 450	20Л	163,5	168,5	
БПУ6РСО 25-160	50с21нж4	СППК6РСО 25-160 (28нж47нж2) ПУ 25-100 (23с21нж) ПУ 50-40-01 (23с17нж1)			163,5		168,5		
БПУ6СО 25-160	50с21нж5	СППК6СО 25-160 (28нж47нж2) ПУ 25-100 (23с21нж) ПУ 50-40-01 (23с17нж1)			177,5		182,5		
БПУ6РВ 25-160	50с21нж6	СППК6РВ 25-160 (28нж47нж3) ПУ 25-100 (23с21нж) ПУ 50-40-01 (23с17нж1)			171,5		176,5		
БПУ6В 25-160	50с21нж7	СППК6В 25-160 (28нж47нж3) ПУ 25-100 (23с21нж) ПУ 50-40-01 (23с17нж1)			164,5	169,5			
БПУ6Р 25-160 лс	50лс21нж	СППК6Р 25-160 лс (28лс47нж) ПУ 25-100 лс (23лс21нж) ПУ 50-40-07 лс (23лс17нж1)			от -60 до 300	20ГЛ/20ГМЛ	164,5	169,5	
БПУ6 25-160 лс	50лс21нж1	СППК6 25-160 лс (28лс47нж) ПУ 25-100 лс (23лс21нж) ПУ 50-40-07 лс (23лс17нж1)					157,5	162,5	
БПУ6РС 25-160 лс	50лс21нж2	СППК6РС 25-160 лс (28лс47нж1) ПУ 25-100 лс (23лс21нж) ПУ 50-40-07 лс (23лс17нж1)					171,5	176,5	
БПУ6С 25-160 лс	50лс21нж3	СППК6С 25-160 лс (28лс47нж1) ПУ 25-100 лс (23лс21нж) ПУ 50-40-07 лс (23лс17нж1)					163,5	168,5	
БПУ6РСО 25-160 лс	50лс21нж4	СППК6РСО 25-160 лс (28лс47нж2) ПУ 25-100 лс (23лс21нж) ПУ 50-40-07 лс (23лс17нж1)					163,5	168,5	
БПУ6СО 25-160 лс	50лс21нж5	СППК6СО 25-160 лс (28лс47нж2) ПУ 25-100 лс (23лс21нж) ПУ 50-40-07 лс (23лс17нж1)					177,5	182,5	
БПУ6РВ 25-160 лс	50лс21нж6	СППК6РВ 25-160 лс (28лс47нж3) ПУ 25-100 лс (23лс21нж) ПУ 50-40-07 лс (23лс17нж1)					171,5	176,5	
БПУ6В 25-160 лс	50лс21нж7	СППК6В 25-160 лс (28лс47нж3) ПУ 25-100 лс (23лс21нж) ПУ 50-40-07 лс (23лс17нж1)			164,5		169,5		
БПУ6Р 25-160 нж	50нж21нж	СППК6Р 25-160 нж (28нж47нж) ПУ 25-100 нж (23нж21нж) ПУ 50-40-03 нж (23нж17нж1)			от -60 до 300		12Х18Н9ТЛ	164,5	169,5
БПУ6 25-160 нж	50нж21нж1	СППК6 25-160 нж (28нж47нж) ПУ 25-100 нж (23нж21нж) ПУ 50-40-03 нж (23нж17нж1)						157,5	162,5
БПУ6РС 25-160 нж	50нж21нж2	СППК6РС 25-160 нж (28нж47нж1) ПУ 25-100 нж (23нж21нж) ПУ 50-40-03 нж (23нж17нж1)			от -60 до 425			171,5	176,5
БПУ6С 25-160 нж	50нж21нж3	СППК6С 25-160 нж (28нж47нж1) ПУ 25-100 нж (23нж21нж) ПУ 50-40-03 нж (23нж17нж1)						163,5	168,5
БПУ6РСО 25-160 нж	50нж21нж4	СППК6РСО 25-160 нж (28нж47нж2) ПУ 25-100 нж (23нж21нж) ПУ 50-40-03 нж (23нж17нж1)						от -60 до 600	163,5
БПУ6СО 25-160 нж	50нж21нж5	СППК6СО 25-160 нж (28нж47нж2) ПУ 25-100 нж (23нж21нж) ПУ 50-40-03 нж (23нж17нж1)			177,5				182,5

**Блоки предохранительных клапанов  
с устройствами переключающими**

Управление по продажам: +7 (34766) 2 99 11 (многоканальный)

**Основные параметры и характеристики блоков предохранительных клапанов 6-го поколения  
с устройствами переключающими (продолжение)**

Обозначение изделия	Таблица фигур	Обозначение предохранительных клапанов и переключающих устройств, входящих в состав БПУ	Патрубки вход/выход		Температура рабочей среды, °С	Материал корпусных деталей	Масса, кг, не более	Масса с КОФ, кг	
			Номинальный диаметр DN/DN <sub>1</sub> , (мм)	Давление номинальное PN/PN <sub>1</sub> , (кгс/см <sup>2</sup> )					
БПУ6РВ 25-160 нж	50нж21нж6	СППК6РВ 25-160 нж (28нж47нж3) ПУ 25-100 нж (23нж21нж) ПУ 50-40-03 нж (23нж17нж1)	25/50	160/40	от -60 до 600	12Х18Н9ТЛ	171,5	176,5	
БПУ6В 25-160 нж	50нж21нж7	СППК6В 25-160 нж (28нж47нж3) ПУ 25-100 нж (23нж21нж) ПУ 50-40-03 нж (23нж17нж1)					164,5	169,5	
БПУ6РС 25-160 нж1	50нж21нж8	СППК6РС 25-160 нж1 (28нж47нж4) ПУ 25-100 нж1 (23нж21нж1) ПУ 50-40-05 нж1 (23нж17нж3)			от -60 до 350	12Х18Н12М3ТЛ	171,5	176,5	
БПУ6С 25-160 нж1	50нж21нж9	СППК6С 25-160 нж1 (28нж47нж4) ПУ 25-100 нж1 (23нж21нж1) ПУ 50-40-05 нж1 (23нж17нж3)					163,5	168,5	
БПУ6В 50-16	50с22нж	СППК6В 50-16 (28с44нж) ПУ 50-16-01 (23с16нж1) ПУ 80-6 (23с18нж)	50/80	16/6	от -40 до 450	20Л	177	182,5	
БПУ6РВ 50-16	50с22нж1	СППК6РВ 50-16 (28с44нж) ПУ 50-16-01 (23с16нж1) ПУ 80-6 (23с18нж)					185	190,5	
БПУ6С 50-16	50с22нж2	СППК6С 50-16 (28с44нж1) ПУ 50-16-01 (23с16нж1) ПУ 80-6 (23с18нж)					179	184,5	
БПУ6РС 50-16	50с22нж3	СППК6РС 50-16 (28с44нж1) ПУ 50-16-01 (23с16нж1) ПУ 80-6 (23с18нж)					188	193,5	
БПУ6 50-16	50с22нж4	СППК6 50-16 (28с44нж2) ПУ 50-16-01 (23с16нж1) ПУ 80-6 (23с18нж)			от -40 до 300		170	175,5	
БПУ6Р 50-16	50с22нж5	СППК6Р 50-16 (28с44нж2) ПУ 50-16-01 (23с16нж1) ПУ 80-6 (23с18нж)					179	184,5	
БПУ6В 50-16-01	50с22нж6	СППК6В 50-16-01 (28с44нж3) ПУ 50-16-01 (23с16нж1) ПУ 80-16 (23с16нж)					от -40 до 450	178	183,5
БПУ6РВ 50-16-01	50с22нж7	СППК6РВ 50-16-01 (28с44нж3) ПУ 50-16-01 (23с16нж1) ПУ 80-16 (23с16нж)			186,8			192,3	
БПУ6С 50-16-01	50с22нж8	СППК6С 50-16-01 (28с44нж4) ПУ 50-16-01 (23с16нж1) ПУ 80-16 (23с16нж)			от -40 до 450			180	185,5
БПУ6РС 50-16-01	50с22нж9	СППК6РС 50-16-01 (28с44нж4) ПУ 50-16-01 (23с16нж1) ПУ 80-16 (23с16нж)						188,8	194,3
БПУ6 50-16-01	50с22нж10	СППК6 50-16-01 (28с44нж5) ПУ 50-16-01 (23с16нж1) ПУ 80-16 (23с16нж)	от -40 до 300	20Л	170,2	175,7			
БПУ6Р 50-16-01	50с22нж11	СППК6Р 50-16-01 (28с44нж5) ПУ 50-16-01 (23с16нж1) ПУ 80-16 (23с16нж)			180	185,5			
БПУ6В 50-16 нж	50нж22нж	СППК6В 50-16 нж (28нж44нж) ПУ 50-16-03 нж (23нж16нж1) ПУ 80-6-01 нж (23нж18нж)	16/6	от -60 до 600	12Х18Н9ТЛ	177	182,5		
БПУ6РВ 50-16 нж	50нж22нж1	СППК6РВ 50-16 нж (28нж44нж) ПУ 50-16-03 нж (23нж16нж1) ПУ 80-6-01 нж (23нж18нж)				186	191,5		
БПУ6СО 50-16 нж	50нж22нж2	СППК6СО 50-16 нж (28нж44нж1) ПУ 50-16-03 нж (23нж16нж1) ПУ 80-6-01 нж (23нж18нж)				172	177,5		

**Основные параметры и характеристики блоков предохранительных клапанов 6-го поколения  
с устройствами переключающими (продолжение)**

Обозначение изделия	Таблица фигур	Обозначение предохранительных клапанов и переключающих устройств, входящих в состав БПУ	Патрубки вход/выход		Температура рабочей среды, °С	Материал корпусных деталей	Масса, кг, не более	Масса с КОФ, кг
			Номинальный диаметр DN/DN <sub>1</sub> , (мм)	Давление номинальное PN/PN <sub>1</sub> , (кгс/см <sup>2</sup> )				
БПУ6РС0 50-16 нж	50нж22нж3	СППК6РС0 50-16 нж (28нж44нж1) ПУ 50-16-03 нж (23нж16нж1) ПУ 80-6-01 нж (23нж18нж)	50/80	16/6	от -60 до 600	12Х18Н9ТЛ	183	188,5
БПУ6 50-16 нж	50нж22нж4	СППК6 50-16 нж (28нж44нж2) ПУ 50-16-03 нж (23нж16нж1) ПУ 80-6-01 нж (23нж18нж)						
БПУ6Р 50-16 нж	50нж22нж5	СППК6Р 50-16 нж (28нж44нж2) ПУ 50-16-03 нж (23нж16нж1) ПУ 80-6-01 нж (23нж18нж)			от -60 до 480		179	184,5
БПУ6С 50-16 нж	50нж22нж6	СППК6С 50-16 нж (28нж44нж3) ПУ 50-16-03 нж (23нж16нж1) ПУ 80-6-01 нж (23нж18нж)						
БПУ6РС 50-16 нж	50нж22нж7	СППК6РС 50-16 нж (28нж44нж3) ПУ 50-16-03 нж (23нж16нж1) ПУ 80-6-01 нж (23нж18нж)			от -60 до 600		188	193,5
БПУ6В 50-16 нж-01	50нж22нж8	СППК6В 50-16 нж-01 (28нж44нж4) ПУ 50-16-03 нж1 (23нж16нж1) ПУ 80-16-02 нж1 (23нж16нж)						
БПУ6РВ 50-16 нж-01	50нж22нж9	СППК6РВ 50-16 нж-01 (28нж44нж4) ПУ 50-16-03 нж1 (23нж16нж1) ПУ 80-16-02 нж1 (23нж16нж)			от -60 до 600		187	192,5
БПУ6СО 50-16 нж-01	50нж22нж10	СППК6СО 50-16 нж-01 (28нж44нж5) ПУ 50-16-03 нж1 (23нж16нж1) ПУ 80-16-02 нж1 (23нж16нж)		от -60 до 600		173		
БПУ6РС0 50-16 нж-01	50нж22нж11	СППК6РС0 50-16 нж-01 (28нж44нж5) ПУ 50-16-03 нж1 (23нж16нж1) ПУ 80-16-02 нж1 (23нж16нж)			от -60 до 480		184	189,5
БПУ6С 50-16 нж-01	50нж22нж12	СППК6С 50-16 нж-01 (28нж44нж6) ПУ 50-16-03 нж1 (23нж16нж1) ПУ 80-16-02 нж1 (23нж16нж)		от -60 до 480		170,8		
БПУ6РС 50-16 нж-01	50нж22нж13	СППК6РС 50-16 нж-01 (28нж44нж6) ПУ 50-16-03 нж1 (23нж16нж1) ПУ 80-16-02 нж1 (23нж16нж)			от -60 до 300		180	185,5
БПУ6 50-16 нж-01	50нж22нж14	СППК6 50-16 нж-01 (28нж44нж7) ПУ 50-16-03 нж1 (23нж16нж1) ПУ 80-16-02 нж1 (23нж16нж)		от -60 до 300		170,8		
БПУ6Р 50-16 нж-01	50нж22нж15	СППК6Р 50-16 нж-01 (28нж44нж7) ПУ 50-16-03 нж1 (23нж16нж1) ПУ 80-16-02 нж1 (23нж16нж)			от -60 до 450		180	185,5
БПУ6В 50-16 лс	50лс22нж	СППК6В 50-16 лс (28лс44нж) ПУ 50-16-07 ХЛ1 (23лс16нж1) ПУ 80-6-03 ХЛ1 (23лс18нж)		от -60 до 450		177		
БПУ6РВ 50-16 лс	50лс22нж1	СППК6РВ 50-16 лс (28лс44нж) ПУ 50-16-07 ХЛ1 (23лс16нж1) ПУ 80-6-03 ХЛ1 (23лс18нж)			от -60 до 300		186	191,5
БПУ6С 50-16 лс	50лс22нж2	СППК6С 50-16 лс (28лс44нж1) ПУ 50-16-07 ХЛ1 (23лс16нж1) ПУ 80-6-03 ХЛ1 (23лс18нж)	от -60 до 300	179		184,5		
БПУ6РС 50-16 лс	50лс22нж3	СППК6РС 50-16 лс (28лс44нж1) ПУ 50-16-07 ХЛ1 (23лс16нж1) ПУ 80-6-03 ХЛ1 (23лс18нж)			от -60 до 300		188	193,5
БПУ6 50-16 лс	50лс22нж4	СППК6 50-16 лс (28лс44нж2) ПУ 50-16-07 ХЛ1 (23лс16нж1) ПУ 80-6-03 ХЛ1 (23лс18нж)	от -60 до 300	170		175,5		
БПУ6Р 50-16 лс	50лс22нж5	СППК6Р 50-16 лс (28лс44нж2) ПУ 50-16-07 ХЛ1 (23лс16нж1) ПУ 80-6-03 ХЛ1 (23лс18нж)			от -60 до 300		179	184,5

**Блоки предохранительных клапанов  
с устройствами переключающими**

Управление по продажам: +7 (34766) 2 99 11 (многоканальный)

**Основные параметры и характеристики блоков предохранительных клапанов 6-го поколения  
с устройствами переключающими (продолжение)**

Обозначение изделия	Таблица фигур	Обозначение предохранительных клапанов и переключающих устройств, входящих в состав БПУ	Патрубки вход/выход		Температура рабочей среды, °С	Материал корпусных деталей	Масса, кг, не более	Масса с КОФ, кг	
			Номинальный диаметр DN/DN <sub>1</sub> , (мм)	Давление номинальное PN/PN <sub>1</sub> , (кгс/см <sup>2</sup> )					
БПУ6В 50-16 лс-01	50лс22нж6	СППК6В 50-16 лс-01 (28лс44нж3) ПУ 50-16-07 ХЛ1 (23лс16нж1) ПУ 80-16-06 ХЛ1 (23лс16нж)	50/80	16/16	от -60 до 450	20ГЛ/20ГМА	178	183,5	
БПУ6РВ 50-16 лс-01	50лс22нж7	СППК6РВ 50-16 лс-01 (28лс44нж3) ПУ 50-16-07 ХЛ1 (23лс16нж1) ПУ 80-16-06 ХЛ1 (23лс16нж)					186,8	192,3	
БПУ6С 50-16 лс-01	50лс22нж8	СППК6С 50-16 лс-01 (28лс44нж4) ПУ 50-16-07 ХЛ1 (23лс16нж1) ПУ 80-16-06 ХЛ1 (23лс16нж)					180	185,5	
БПУ6РС 50-16 лс-01	50лс22нж9	СППК6РС 50-16 лс-01 (28лс44нж4) ПУ 50-16-07 ХЛ1 (23лс16нж1) ПУ 80-16-06 ХЛ1 (23лс16нж)			20ГЛ/20ГМА	от -60 до 450	188,8	194,3	
БПУ6 50-16 лс-01	50лс22нж10	СППК6 50-16 лс-01 (28лс44нж5) ПУ 50-16-07 ХЛ1 (23лс16нж1) ПУ 80-16-06 ХЛ1 (23лс16нж)					170,2	175,7	
БПУ6Р 50-16 лс-01	50лс22нж11	СППК6Р 50-16 лс-01 (28лс44нж5) ПУ 50-16-07 ХЛ1 (23лс16нж1) ПУ 80-16-06 ХЛ1 (23лс16нж)					180	185,5	
БПУ6С 50-16 нж1	50нж22нж16	СППК6С 50-16 нж1 (28нж44нж8) ПУ 50-16-05 нж1 (23нж16нж3) ПУ 80-6-02 нж1 (23нж18нж1)				12Х18Н12МЭТА	от -60 до 350	179	184,5
БПУ6РС 50-16 нж1	50нж22нж17	СППК6РС 50-16 нж1 (28нж44нж8) ПУ 50-16-05 нж1 (23нж16нж3) ПУ 80-6-02 нж1 (23нж18нж1)			188			193,5	
БПУ6С 50-16 нж1-01	50нж22нж18	СППК6С 50-16 нж1-01 (28нж44нж9) ПУ 50-16-05 нж1 (23нж16нж3) ПУ 80-16-04 нж1 (23нж16нж2)			179,8			185,3	
БПУ6РС 50-16 нж1-01	50нж22нж19	СППК6РС 50-16 нж1-01 (28нж44нж9) ПУ 50-16-05 нж1 (23нж16нж3) ПУ 80-16-04 нж1 (23нж16нж2)			188,8	194,3			
БПУ6В 50-40	50с23нж	СППК6В 50-40 (28с40нж) ПУ 50-40-01 (23с17нж1) ПУ 80-16 (23с16нж)			40/16	от -40 до 450	20Л	181	188,5
БПУ6РВ 50-40	50с23нж1	СППК6РВ 50-40 (28с40нж) ПУ 50-40-01 (23с17нж1) ПУ 80-16 (23с16нж)	190	197,5					
БПУ6С 50-40	50с23нж2	СППК6С 50-40 (28с40нж1) ПУ 50-40-01 (23с17нж1) ПУ 80-16 (23с16нж)	183	190,5					
БПУ6РС 50-40	50с23нж3	СППК6РС 50-40 (28с40нж1) ПУ 50-40-01 (23с17нж1) ПУ 80-16 (23с16нж)	192	199,5					
БПУ6 50-40	50с23нж4	СППК6 50-40 (28с40нж2) ПУ 50-40-01 (23с17нж1) ПУ 80-16 (23с16нж)	от -40 до 300	174		181,5			
БПУ6Р 50-40	50с23нж5	СППК6Р 50-40 (28с40нж2) ПУ 50-40-01 (23с17нж1) ПУ 80-16 (23с16нж)		183		190,5			
БПУ6В 50-40-01	50с23нж6	СППК6В 50-40-01 (28с40нж3) ПУ 50-40-01 (23с17нж1) ПУ 80-40 (23с17нж)		40/40		от -40 до 450	20Л	182	189,5
БПУ6РВ 50-40-01	50с23нж7	СППК6РВ 50-40-01 (28с40нж3) ПУ 50-40-01 (23с17нж1) ПУ 80-40 (23с17нж)						190,8	198,3
БПУ6С 50-40-01	50с23нж8	СППК6С 50-40-01 (28с40нж4) ПУ 50-40-01 (23с17нж1) ПУ 80-40 (23с17нж)	184		191,5				

**Основные параметры и характеристики блоков предохранительных клапанов 6-го поколения  
с устройствами переключающими (продолжение)**

Обозначение изделия	Таблица фигур	Обозначение предохранительных клапанов и переключающих устройств, входящих в состав БПУ	Патрубки вход/выход		Температура рабочей среды, °С	Материал корпусных деталей	Масса, кг, не более	Масса с КОФ, кг			
			Номинальный диаметр DN/DN <sub>1</sub> , (мм)	Давление номинальное PN/PN <sub>1</sub> , (кгс/см <sup>2</sup> )							
БПУ6РС 50-40-01	50с23нж9	СППК6РС 50-40-01 (28с40нж4) ПУ 50-40-01 (23с17нж1) ПУ 80-40 (23с17нж)	50/80	40/40	от -40 до 450	20Л	192,8	200,3			
БПУ6 50-40-01	50с23нж10	СППК6 50-40-01 (28с40нж5) ПУ 50-40-01 (23с17нж1) ПУ 80-40 (23с17нж)			от -40 до 300		175,2	182,7			
БПУ6Р 50-40-01	50с23нж11	СППК6Р 50-40-01 (28с40нж5) ПУ 50-40-01 (23с17нж1) ПУ 80-40 (23с17нж)			184		191,5				
БПУ6В 50-40 нж	50нж23нж	СППК6В 50-40 нж (28нж40нж) ПУ 50-40-03 нж (23нж17нж1) ПУ 80-16-02 нж (23нж16нж1)	50/80	40/16	от -60 до 600	12Х18Н9ТЛ	181	188,5			
БПУ6РВ 50-40 нж	50нж23нж1	СППК6РВ 50-40 нж (28нж40нж) ПУ 50-40-03 нж (23нж17нж1) ПУ 80-16-02 нж (23нж16нж1)					190	197,5			
БПУ6СО 50-40 нж	50нж23нж2	СППК6СО 50-40 нж (28нж40нж1) ПУ 50-40-03 нж (23нж17нж1) ПУ 80-16-02 нж (23нж16нж1)					176	183,5			
БПУ6РСО 50-40 нж	50нж23нж3	СППК6РСО 50-40 нж (28нж40нж1) ПУ 50-40-03 нж (23нж17нж1) ПУ 80-16-02 нж (23нж16нж1)					187	194,5			
БПУ6 50-40 нж	50нж23нж4	СППК6 50-40 нж (28нж40нж2) ПУ 50-40-03 нж (23нж17нж1) ПУ 80-16-02 нж (23нж16нж1)					174	181,5			
БПУ6Р 50-40 нж	50нж23нж5	СППК6Р 50-40 нж (28нж40нж2) ПУ 50-40-03 нж (23нж17нж1) ПУ 80-16-02 нж (23нж16нж1)					183	190,5			
БПУ6С 50-40 нж	50нж23нж6	СППК6С 50-40 нж (28нж40нж3) ПУ 50-40-03 нж (23нж17нж1) ПУ 80-16-02 нж (23нж16нж1)					192	199,5			
БПУ6РС 50-40 нж	50нж23нж7	СППК6РС 50-40 нж (28нж40нж3) ПУ 50-40-03 нж (23нж17нж1) ПУ 80-16-02 нж (23нж16нж1)					182	189,5			
БПУ6В 50-40 нж-01	50нж23нж8	СППК6В 50-40 нж-01 (28нж40нж4) ПУ 50-40-03 нж (23нж17нж1) ПУ 80-40-02 нж (23нж17нж)					40/40	от -60 до 600	12Х18Н9ТЛ	191	198,5
БПУ6РВ 50-40 нж-01	50нж23нж9	СППК6РВ 50-40 нж-01 (28нж40нж4) ПУ 50-40-03 нж (23нж17нж1) ПУ 80-40-02 нж (23нж17нж)								177	184,5
БПУ6СО 50-40 нж-01	50нж23нж10	СППК6СО 50-40 нж-01 (28нж40нж5) ПУ 50-40-03 нж (23нж17нж1) ПУ 80-40-02 нж (23нж17нж)	188	195,5							
БПУ6РСО 50-40 нж-01	50нж23нж11	СППК6РСО 50-40 нж-01 (28нж44нж5) ПУ 50-40-03 нж (23нж17нж1) ПУ 80-40-02 нж (23нж17нж)	174,8	182,3							
БПУ6С 50-40 нж-01	50нж23нж12	СППК6С 50-40 нж-01 (28нж40нж6) ПУ 50-40-03 нж (23нж17нж1) ПУ 80-40-02 нж (23нж17нж)	181	188,5							
БПУ6РС 50-40 нж-01	50нж23нж13	СППК6РС 50-40 нж-01 (28нж40нж6) ПУ 50-40-03 нж (23нж17нж1) ПУ 80-40-02 нж (23нж17нж)	174,8	182,3							
БПУ6 50-40 нж-01	50нж23нж14	СППК6 50-40 нж-01 (28нж40нж7) ПУ 50-40-03 нж (23нж17нж1) ПУ 80-40-02 нж (23нж17нж)	184	191,5							
БПУ6Р 50-40 нж-01	50нж23нж15	СППК6Р 50-40 нж-01 (28нж40нж7) ПУ 50-40-03 нж (23нж17нж1) ПУ 80-40-02 нж (23нж17нж)	181	188,5							



**Блоки предохранительных клапанов  
с устройствами переключающими**

Управление по продажам: +7 (34766) 2 99 11 (многоканальный)

**Основные параметры и характеристики блоков предохранительных клапанов 6-го поколения  
с устройствами переключающими (продолжение)**

Обозначение изделия	Таблица фигур	Обозначение предохранительных клапанов и переключающих устройств, входящих в состав БПУ	Патрубки вход/выход		Температура рабочей среды, °С	Материал корпусных деталей	Масса, кг, не более	Масса с КОФ, кг		
			Номинальный диаметр DN/DN <sub>1</sub> , (мм)	Давление номинальное PN/PN <sub>1</sub> , (кгс/см <sup>2</sup> )						
БПУ6В 50-40 лс	50лс23нж	СППК6В 50-40 лс (28лс40нж) ПУ 50-40-07 ХЛ1 (23лс17нж1) ПУ 80-16-06 ХЛ1 (23лс16нж)	50/80	40/16	от -60 до 450	20ГЛ/20ГМА	181	188,5		
БПУ6РВ 50-40 лс	50лс23нж1	СППК6РВ 50-40 лс (28лс40нж) ПУ 50-40-07 ХЛ1 (23лс17нж1) ПУ 80-16-06 ХЛ1 (23лс16нж)					190	197,5		
БПУ6С 50-40 лс	50лс23нж2	СППК6С 50-40 лс (28лс40нж1) ПУ 50-40-07 ХЛ1 (23лс17нж1) ПУ 80-16-06 ХЛ1 (23лс16нж)					183	190,5		
БПУ6РС 50-40 лс	50лс23нж3	СППК6РС 50-40 лс (28лс40нж1) ПУ 50-40-07 ХЛ1 (23лс17нж1) ПУ 80-16-06 ХЛ1 (23лс16нж)			192		199,5			
БПУ6 50-40 лс	50лс23нж4	СППК6 50-40 лс (28лс40нж2) ПУ 50-40-07 ХЛ1 (23лс17нж1) ПУ 80-16-06 ХЛ1 (23лс16нж)			от -60 до 300		174	181,5		
БПУ6Р 50-40 лс	50лс23нж5	СППК6Р 50-40 лс (28лс40нж2) ПУ 50-40-07 ХЛ1 (23лс17нж1) ПУ 80-16-06 ХЛ1 (23лс16нж)					183	190,5		
БПУ6В 50-40 лс-01	50лс23нж6	СППК6В 50-40 лс-01 (28лс40нж3) ПУ 50-40-07 ХЛ1 (23лс17нж1) ПУ 80-40-06 ХЛ1 (23лс17нж)	50/80	40/40	от -60 до 450	20ГЛ/20ГМА	182	189,5		
БПУ6РВ 50-40 лс-01	50лс23нж7	СППК6РВ 50-40 лс-01 (28лс40нж3) ПУ 50-40-07 ХЛ1 (23лс17нж1) ПУ 80-40-06 ХЛ1 (23лс17нж)					190,8	198,3		
БПУ6С 50-40 лс-01	50лс23нж8	СППК6С 50-40 лс-01 (28лс40нж4) ПУ 50-40-07 ХЛ1 (23лс17нж1) ПУ 80-40-06 ХЛ1 (23лс17нж)					184	191,5		
БПУ6РС 50-40 лс-01	50лс23нж9	СППК6РС 50-40 лс-01 (28лс40нж4) ПУ 50-40-07 ХЛ1 (23лс17нж1) ПУ 80-40-06 ХЛ1 (23лс17нж)			192,8		200,3			
БПУ6 50-40 лс-01	50лс23нж10	СППК6 50-40 лс-01 (28лс40нж5) ПУ 50-40-07 ХЛ1 (23лс17нж1) ПУ 80-40-06 ХЛ1 (23лс17нж)			от -60 до 300		174,8	182,3		
БПУ6Р 50-40 лс-01	50лс23нж11	СППК6Р 50-40 лс-01 (28лс40нж5) ПУ 50-40-07 ХЛ1 (23лс17нж1) ПУ 80-40-06 ХЛ1 (23лс17нж)					184	191,5		
БПУ6С 50-40 нж1	50нж23нж16	СППК6С 50-40 нж1 (28нж40нж8) ПУ 50-40-05 нж1 (23нж17нж3) ПУ 80-16-04 нж1 (23нж16нж2)	50/80	40/16	от -60 до 350	12Х18Н12М3ТЛ	183	190,5		
БПУ6РС 50-40 нж1	50нж23нж17	СППК6РС 50-40 нж1 (28нж40нж8) ПУ 50-40-05 нж1 (23нж17нж3) ПУ 80-16-04 нж1 (23нж16нж2)					192	199,5		
БПУ6С 50-40 нж1-01	50нж23нж18	СППК6С 50-40 нж1-01 (28нж40нж9) ПУ 50-40-05 нж1 (23нж17нж3) ПУ 80-40-04 нж1 (23нж17нж2)					40/40	183,8	191,3	
БПУ6РС 50-40 нж1-01	50нж23нж19	СППК6РС 50-40 нж1-01 (28нж40нж9) ПУ 50-40-05 нж1 (23нж17нж3) ПУ 80-40-04 нж1 (23нж17нж2)		192,8	200,3					
БПУ6В 100-16	50с30нж	СППК6В 100-16 (28с30нж) ПУ 100-16-01 (23с16нж1) ПУ 150-6 (23с16нж2)		100/150	16/6			от -40 до 450	20Л	467
БПУ6РВ 100-16	50с30нж1	СППК6РВ 100-16 (28с30нж) ПУ 100-16-01 (23с16нж1) ПУ 150-6 (23с16нж2)					473			488
БПУ6С 100-16	50с30нж2	СППК6С 100-16 (28с30нж1) ПУ 100-16-01 (23с16нж1) ПУ 150-6 (23с16нж2)	475			490				

**Основные параметры и характеристики блоков предохранительных клапанов 6-го поколения  
с устройствами переключающими (продолжение)**

Обозначение изделия	Таблица фигур	Обозначение предохранительных клапанов и переключающих устройств, входящих в состав БПУ	Патрубки вход/выход		Температура рабочей среды, °С	Материал корпусных деталей	Масса, кг, не более	Масса с КОФ, кг
			Номинальный диаметр DN/DN <sub>1</sub> , (мм)	Давление номинальное PN/PN <sub>1</sub> , (кгс/см <sup>2</sup> )				
БПУ6РС 100-16	50с30нж3	СППК6РС 100-16 (28с30нж1) ПУ 100-16-01 (23с16нж1) ПУ 150-6 (23с16нж2)	100/150	16/6	от -40 до 450	20Л	481	496
БПУ6 100-16	50с30нж4	СППК6 100-16 (28с30нж2) ПУ 100-16-01 (23с16нж1) ПУ 150-6 (23с16нж2)					449	464
БПУ6Р 100-16	50с30нж5	СППК6Р 100-16 (28с30нж2) ПУ 100-16-01 (23с16нж1) ПУ 150-6 (23с16нж2)			459		474	
БПУ6В 100-16-01	50с30нж6	СППК6В 100-16-01 (28с30нж3) ПУ 100-16-01 (23с16нж1) ПУ 150-16 (23с16нж)			475		490	
БПУ6РВ 100-16-01	50с30нж7	СППК6РВ 100-16-01 (28с30нж3) ПУ 100-16-01 (23с16нж1) ПУ 150-16 (23с16нж)			481		496	
БПУ6С 100-16-01	50с30нж8	СППК6С 100-16-01 (28с30нж4) ПУ 100-16-01 (23с16нж1) ПУ 150-16 (23с16нж)		16/16	от -40 до 450		483	498
БПУ6РС 100-16-01	50с30нж9	СППК6РС 100-16-01 (28с30нж4) ПУ 100-16-01 (23с16нж1) ПУ 150-16 (23с16нж)					489	504
БПУ6 100-16-01	50с30нж10	СППК6 100-16-01 (28с30нж5) ПУ 100-16-01 (23с16нж1) ПУ 150-16 (23с16нж)			449		464	
БПУ6Р 100-16-01	50с30нж11	СППК6Р 100-16-01 (28с30нж5) ПУ 100-16-01 (23с16нж1) ПУ 150-16 (23с16нж)			463		478	
БПУ6В 100-16 нж	50нж30нж	СППК6В 100-16 нж (28нж30нж) ПУ 100-16-03 нж (23нж16нж1) ПУ 150-6-02 нж (23нж16нж4)			16/6		от -60 до 600	12Х18Н9ТЛ
БПУ6РВ 100-16 нж	50нж30нж1	СППК6РВ 100-16 нж (28нж30нж) ПУ 100-16-03 нж (23нж16нж1) ПУ 150-6-02 нж (23нж16нж4)	473	488				
БПУ6СО 100-16 нж	50нж30нж2	СППК6СО 100-16 нж (28нж30нж1) ПУ 100-16-03 нж (23нж16нж1) ПУ 150-6-02 нж (23нж16нж4)	471	486				
БПУ6РСО 100-16 нж	50нж30нж3	СППК6РСО 100-16 нж (28нж30нж1) ПУ 100-16-03 нж (23нж16нж1) ПУ 150-6-02 нж (23нж16нж4)	477	492				
БПУ6 100-16 нж	50нж30нж4	СППК6 100-16 нж (28нж30нж2) ПУ 100-16-03 нж (23нж16нж1) ПУ 150-6-02 нж (23нж16нж4)	449	464				
БПУ6Р 100-16 нж	50нж30нж5	СППК6Р 100-16 нж (28нж30нж2) ПУ 100-16-03 нж (23нж16нж1) ПУ 150-6-02 нж (23нж16нж4)	459	474				
БПУ6С 100-16 нж	50нж30нж6	СППК6С 100-16 нж (28нж30нж3) ПУ 100-16-03 нж (23нж16нж1) ПУ 150-6-02 нж (23нж16нж4)	16/6	от -60 до 480		479	494	
БПУ6РС 100-16 нж	50нж30нж7	СППК6РС 100-16 нж (28нж30нж3) ПУ 100-16-03 нж (23нж16нж1) ПУ 150-6-02 нж (23нж16нж4)				485	500	
БПУ6В 100-16 нж-01	50нж30нж8	СППК6В 100-16 нж-01 (28нж30нж4) ПУ 100-16-03 нж (23нж16нж1) ПУ 150-16-02 нж (23нж16нж)		16/16		от -60 до 600	475	
БПУ6РВ 100-16 нж-01	50нж30нж9	СППК6РВ 100-16 нж-01 (28нж30нж4) ПУ 100-16-03 нж (23нж16нж1) ПУ 150-16-02 нж (23нж16нж)	481		496			

**Блоки предохранительных клапанов  
с устройствами переключающими**

Управление по продажам: +7 (34766) 2 99 11 (многоканальный)

**Основные параметры и характеристики блоков предохранительных клапанов 6-го поколения  
с устройствами переключающими (продолжение)**

Обозначение изделия	Таблица фигур	Обозначение предохранительных клапанов и переключающих устройств, входящих в состав БПУ	Патрубки вход/выход		Температура рабочей среды, °С	Материал корпусных деталей	Масса, кг, не более	Масса с КОФ, кг																				
			Номинальный диаметр DN/DN <sub>1</sub> (мм)	Давление номинальное PN/PN <sub>1</sub> (кгс/см <sup>2</sup> )																								
БПУ6СО 100-16 нж-01	50нж30нж10	СППК6СО 100-16 нж-01 (28нж30нж5) ПУ 100-16-03 нж (23нж16нж1) ПУ 150-16-02 нж (23нж16нж)	100/150	16/16	от -60 до 600	12Х18Н9ТЛ	479	494																				
БПУ6РСО 100-16 нж-01	50нж30нж11	СППК6РСО 100-16 нж-01 (28нж30нж5) ПУ 100-16-03 нж (23нж16нж1) ПУ 150-16-02 нж (23нж16нж)							16/6	от -60 до 480	12Х18Н9ТЛ	485	500															
БПУ6С 100-16 нж-01	50нж30нж12	СППК6С 100-16 нж-01 (28нж30нж6) ПУ 100-16-03 нж (23нж16нж1) ПУ 150-16-02 нж (23нж16нж)												16/6	от -60 до 300	12Х18Н9ТЛ	487	502										
БПУ6РС 100-16 нж-01	50нж30нж13	СППК6РС 100-16 нж-01 (28нж30нж6) ПУ 100-16-03 нж (23нж16нж1) ПУ 150-16-02 нж (23нж16нж)																	16/6	от -60 до 300	12Х18Н9ТЛ	493	508					
БПУ6 100-16 нж-01	50нж30нж14	СППК6 100-16 нж-01 (28нж30нж7) ПУ 100-16-03 нж (23нж16нж1) ПУ 150-16-02 нж (23нж16нж)																						16/6	от -60 до 300	12Х18Н9ТЛ	457	472
БПУ6Р 100-16 нж-01	50нж30нж15	СППК6Р 100-16 нж-01 (28нж30нж7) ПУ 100-16-03 нж (23нж16нж1) ПУ 150-16-02 нж (23нж16нж)																										
БПУ6В 100-16 лс	50лс30нж	СППК6В 100-16 лс (28лс30нж) ПУ 100-16-07 ХЛ1 (23лс16нж1) ПУ 150-6-06 ХЛ1 (23лс16нж2)		16/6	от -60 до 300	20ГЛ/20ГМЛ	467	482																				
БПУ6РВ 100-16 лс	50лс30нж1	СППК6РВ 100-16 лс (28лс30нж) ПУ 100-16-07 ХЛ1 (23лс16нж1) ПУ 150-6-06 ХЛ1 (23лс16нж2)							16/6	от -60 до 300	20ГЛ/20ГМЛ	473	488															
БПУ6С 100-16 лс	50лс30нж2	СППК6С 100-16 лс (28лс30нж1) ПУ 100-16-07 ХЛ1 (23лс16нж1) ПУ 150-6-06 ХЛ1 (23лс16нж2)												16/6	от -60 до 300	20ГЛ/20ГМЛ	475	490										
БПУ6РС 100-16 лс	50лс30нж3	СППК6РС 100-16 лс (28лс30нж1) ПУ 100-16-07 ХЛ1 (23лс16нж1) ПУ 150-6-06 ХЛ1 (23лс16нж2)																	16/6	от -60 до 300	20ГЛ/20ГМЛ	481	496					
БПУ6 100-16 лс	50лс30нж4	СППК6 100-16 лс (28лс30нж2) ПУ 100-16-07 ХЛ1 (23лс16нж1) ПУ 150-6-06 ХЛ1 (23лс16нж2)																						16/6	от -60 до 300	20ГЛ/20ГМЛ	446	461
БПУ6Р 100-16 лс	50лс30нж5	СППК6Р 100-16 лс (28лс30нж2) ПУ 100-16-07 ХЛ1 (23лс16нж1) ПУ 150-6-06 ХЛ1 (23лс16нж2)																										
БПУ6В 100-16 лс-01	50лс30нж6	СППК6В 100-16 лс-01 (28лс30нж3) ПУ 100-16-07 ХЛ1 (23лс16нж1) ПУ 150-16-06 ХЛ1 (23лс16нж)		16/16	от -60 до 300	20ГЛ/20ГМЛ	475	490																				
БПУ6РВ 100-16 лс-01	50лс30нж7	СППК6РВ 100-16 лс-01 (28лс30нж3) ПУ 100-16-07 ХЛ1 (23лс16нж1) ПУ 150-16-06 ХЛ1 (23лс16нж)							16/16	от -60 до 300	20ГЛ/20ГМЛ	481	496															
БПУ6С 100-16 лс-01	50лс30нж8	СППК6С 100-16 лс-01 (28лс30нж4) ПУ 100-16-07 ХЛ1 (23лс16нж1) ПУ 150-16-06 ХЛ1 (23лс16нж)												16/16	от -60 до 300	20ГЛ/20ГМЛ	483	498										
БПУ6РС 100-16 лс-01	50лс30нж9	СППК6РС 100-16 лс-01 (28лс30нж4) ПУ 100-16-07 ХЛ1 (23лс16нж1) ПУ 150-16-06 ХЛ1 (23лс16нж)	16/16																от -60 до 300	20ГЛ/20ГМЛ	489	504						
БПУ6 100-16 лс-01	50лс30нж10	СППК6 100-16 лс-01 (28лс30нж5) ПУ 100-16-07 ХЛ1 (23лс16нж1) ПУ 150-16-06 ХЛ1 (23лс16нж)																					16/6	от -60 до 350	12Х18Н12МЗТЛ	457	472	
БПУ6Р 100-16 лс-01	50лс30нж11	СППК6Р 100-16 лс-01 (28лс30нж5) ПУ 100-16-07 ХЛ1 (23лс16нж1) ПУ 150-16-06 ХЛ1 (23лс16нж)																										16/6
БПУ6С 100-16 нж1	50нж30нж16	СППК6С 100-16 нж1 (28нж30нж8) ПУ 100-16-05 нж1 (23нж16нж3) ПУ 150-6-04 нж1 (23нж16нж5)		16/6	от -60 до 350	12Х18Н12МЗТЛ	467	482																				

**Основные параметры и характеристики блоков предохранительных клапанов 6-го поколения  
с устройствами переключающими (продолжение)**

Обозначение изделия	Таблица фигур	Обозначение предохранительных клапанов и переключающих устройств, входящих в состав БПУ	Патрубки вход/выход		Температура рабочей среды, °С	Материал корпусных деталей	Масса, кг, не более	Масса с КОФ, кг	
			Номинальный диаметр DN/DN <sub>1</sub> , (мм)	Давление номинальное PN/PN <sub>1</sub> , (кгс/см <sup>2</sup> )					
БПУ6РС 100-16 нж1	50нж30нж17	СППК6РС 100-16 нж1 (28нж30нж8) ПУ 100-16-05 нж1 (23нж16нж3) ПУ 150-6-04 нж1 (23нж16нж5)	100/150	16/6	от -60 до 350	12Х18Н12М3ТЛ	473	488	
БПУ6С 100-16 нж1-01	50нж30нж18	СППК6С 100-16 нж1-01 (28нж30нж9) ПУ 100-16-05 нж1 (23нж16нж3) ПУ 150-16-04 нж1 (23нж16нж2)		16/16			475	490	
БПУ6РС 100-16 нж1-01	50нж30нж19	СППК6РС 100-16 нж1-01 (28нж30нж9) ПУ 100-16-05 нж1 (23нж16нж3) ПУ 150-16-04 нж1 (23нж16нж2)		16/16			481	496	
БПУ6В 100-40	50с31нж	СППК6В 100-40 (28с34нж) ПУ 100-40-01 (23с17нж1) ПУ 150-16 (23с16нж)		40/16	от -40 до 450	20Л	513	530	
БПУ6РВ 100-40	50с31нж1	СППК6РВ 100-40 (28с34нж) ПУ 100-40-01 (23с17нж1) ПУ 150-16 (23с16нж)		40/16			519	536	
БПУ6С 100-40	50с31нж2	СППК6С 100-40 (28с34нж1) ПУ 100-40-01 (23с17нж1) ПУ 150-16 (23с16нж)		40/16	от -40 до 450	20Л	521	538	
БПУ6РС 100-40	50с31нж3	СППК6РС 100-40 (28с34нж1) ПУ 100-40-01 (23с17нж1) ПУ 150-16 (23с16нж)					527	544	
БПУ6 100-40	50с31нж4	СППК6 100-40 (28с34нж2) ПУ 100-40-01 (23с17нж1) ПУ 150-16 (23с16нж)					495	512	
БПУ6Р 100-40	50с31нж5	СППК6Р 100-40 (28с34нж2) ПУ 100-40-01 (23с17нж1) ПУ 150-16 (23с16нж)			от -40 до 300		505	522	
БПУ6В 100-40-01	50с31нж6	СППК6В 100-40-01 (28с34нж3) ПУ 100-40-01 (23с17нж1) ПУ 150-40 (23с17нж)			40/40		от -40 до 450	517	534
БПУ6РВ 100-40-01	50с31нж7	СППК6РВ 100-40-01 (28с34нж3) ПУ 100-40-01 (23с17нж1) ПУ 150-40 (23с17нж)						523	540
БПУ6С 100-40-01	50с31нж8	СППК6С 100-40-01 (28с34нж4) ПУ 100-40-01 (23с17нж1) ПУ 150-40 (23с17нж)		525		542			
БПУ6РС 100-40-01	50с31нж9	СППК6РС 100-40-01 (28с34нж4) ПУ 100-40-01 (23с17нж1) ПУ 150-40 (23с17нж)		531		548			
БПУ6 100-40-01	50с31нж10	СППК6 100-40-01 (28с34нж5) ПУ 100-40-01 (23с17нж1) ПУ 150-40 (23с17нж)		от -40 до 300		499	516		
БПУ6Р 100-40-01	50с31нж11	СППК6Р 100-40-01 (28с34нж5) ПУ 100-40-01 (23с17нж1) ПУ 150-40 (23с17нж)		505	522				
БПУ6В 100-40 нж	50нж31нж	СППК6В 100-40 нж (28нж34нж) ПУ 100-40-03 нж (23нж17нж1) ПУ 150-16-02 нж (23нж16нж)	40/16	от -60 до 600	12Х18Н9ТЛ	513	530		
БПУ6РВ 100-40 нж	50нж31нж1	СППК6РВ 100-40 нж (28нж34нж) ПУ 100-40-03 нж (23нж17нж1) ПУ 150-16-02 нж (23нж16нж)				519	536		
БПУ6СО 100-40 нж	50нж31нж2	СППК6СО 100-40 нж (28нж34нж1) ПУ 100-40-03 нж (23нж17нж1) ПУ 150-16-02 нж (23нж16нж)				517	534		
БПУ6РСО 100-40 нж	50нж31нж3	СППК6РСО 100-40 нж (28нж34нж1) ПУ 100-40-03 нж (23нж17нж1) ПУ 150-16-02 нж (23нж16нж)				523	540		

**Блоки предохранительных клапанов  
с устройствами переключающими**

Управление по продажам: +7 (34766) 2 99 11 (многоканальный)

**Основные параметры и характеристики блоков предохранительных клапанов 6-го поколения  
с устройствами переключающими (продолжение)**

Обозначение изделия	Таблица фигур	Обозначение предохранительных клапанов и переключающих устройств, входящих в состав БПУ	Патрубки вход/выход		Температура рабочей среды, °С	Материал корпусных деталей	Масса, кг, не более	Масса с КОФ, кг
			Номинальный диаметр DN/DN <sub>1</sub> , (мм)	Давление номинальное PN/PN <sub>1</sub> , (кгс/см <sup>2</sup> )				
БПУ6 100-40 нж	50нж31нж4	СППК6 100-40 нж (28нж34нж2) ПУ 100-40-03 нж (23нж17нж1) ПУ 150-16-02 нж (23нж16нж)	100/150	40/16	от -60 до 300	12Х18Н9ТЛ	495	512
БПУ6Р100-40 нж	50нж31нж5	СППК6Р100-40 нж (28нж34нж2) ПУ 100-40-03 нж (23нж17нж1) ПУ 150-16-02 нж (23нж16нж)					505	522
БПУ6С 100-40 нж	50нж31нж6	СППК6С 100-40 нж (28нж34нж3) ПУ 100-40-03 нж (23нж17нж1) ПУ 150-16-02 нж (23нж16нж)					525	542
БПУ6РС 100-40 нж	50нж31нж7	СППК6РС 100-40 нж (28нж34нж3) ПУ 100-40-03 нж (23нж17нж1) ПУ 150-16-02 нж (23нж16нж)		531	548			
БПУ6В 100-40 нж-01	50нж31нж8	СППК6В 100-40 нж-01 (28нж34нж4) ПУ 100-40-03 нж (23нж17нж1) ПУ 150-40-02 нж (23нж17нж)		40/40	от -60 до 600		517	534
БПУ6РВ 100-40 нж-01	50нж31нж9	СППК6РВ 100-40 нж-01 (28нж34нж4) ПУ 100-40-03 нж (23нж17нж1) ПУ 150-40-02 нж (23нж17нж)					523	540
БПУ6СО 100-40 нж-01	50нж31нж10	СППК6СО 100-40 нж-01 (28нж34нж5) ПУ 100-40-03 нж (23нж17нж1) ПУ 150-40-02 нж (23нж17нж)					521	538
БПУ6РСО 100-40 нж-01	50нж31нж11	СППК6РСО 100-40 нж-01 (28нж34нж5) ПУ 100-40-03 нж (23нж17нж1) ПУ 150-40-02 нж (23нж17нж)					527	544
БПУ6С 100-40 нж-01	50нж31нж12	СППК6С 100-40 нж-01 (28нж34нж6) ПУ 100-40-03 нж (23нж17нж1) ПУ 150-40-02 нж (23нж17нж)					529	546
БПУ6РС 100-40 нж-01	50нж31нж13	СППК6РС 100-40 нж-01 (28нж34нж6) ПУ 100-40-03 нж (23нж17нж1) ПУ 150-40-02 нж (23нж17нж)					535	552
БПУ6 100-40 нж-01	50нж31нж14	СППК6 100-40 нж-01 (28нж34нж7) ПУ 100-40-03 нж (23нж17нж1) ПУ 150-40-02 нж (23нж17нж)		40/16	от -60 до 300		499	516
БПУ6Р 100-40 нж-01	50нж31нж15	СППК6Р 100-40 нж-01 (28нж34нж7) ПУ 100-40-03 нж (23нж17нж1) ПУ 150-40-02 нж (23нж17нж)					509	526
БПУ6В 100-40 лс	50лс31нж	СППК6В 100-40 лс (28лс34нж) ПУ 100-40-07 ХЛ1 (23лс17нж1) ПУ 150-16-06 ХЛ1 (23лс16нж)					20ГЛ/20ГМЛ	от -60 до 450
БПУ6РВ 100-40 лс	50лс31нж1	СППК6РВ 100-40 лс (28лс34нж) ПУ 100-40-07 ХЛ1 (23лс17нж1) ПУ 150-16-06 ХЛ1 (23лс16нж)		519	536			
БПУ6С 100-40 лс	50лс31нж2	СППК6С 100-40 лс (28лс34нж1) ПУ 100-40-07 ХЛ1 (23лс17нж1) ПУ 150-16-06 ХЛ1 (23лс16нж)		40/16	от -60 до 450		521	538
БПУ6РС 100-40 лс	50лс31нж3	СППК6РС 100-40 лс (28лс34нж1) ПУ 100-40-07 ХЛ1 (23лс17нж1) ПУ 150-16-06 ХЛ1 (23лс16нж)	527			544		
БПУ6 100-40 лс	50лс31нж4	СППК6 100-40 лс (28лс34нж2) ПУ 100-40-07 ХЛ1 (23лс17нж1) ПУ 150-16-06 ХЛ1 (23лс16нж)	495			512		
БПУ6Р 100-40 лс	50лс31нж5	СППК6Р 100-40 лс (28лс34нж2) ПУ 100-40-07 ХЛ1 (23лс17нж1) ПУ 150-16-06 ХЛ1 (23лс16нж)	505		522			
БПУ6В 100-40 лс-01	50лс31нж6	СППК6В 100-40 лс-01 (28лс34нж3) ПУ 100-40-07 ХЛ1 (23лс17нж1) ПУ 150-16-06 ХЛ1 (23лс17нж)	517		534			
			40/40		от -60 до 450			

**Основные параметры и характеристики блоков предохранительных клапанов 6-го поколения  
с устройствами переключающими (продолжение)**

Обозначение изделия	Таблица фигур	Обозначение предохранительных клапанов и переключающих устройств, входящих в состав БПУ	Патрубки вход/выход		Температура рабочей среды, °С	Материал корпусных деталей	Масса, кг, не более	Масса с КОФ, кг
			Номинальный диаметр DN/DN <sub>1</sub> , (мм)	Давление номинальное PN/PN <sub>1</sub> , (кгс/см <sup>2</sup> )				
БПУ6РВ 100-40 лс-01	50лс31нж7	СППК6РВ 100-40 лс-01 (28лс34нж3) ПУ 100-40-07 ХЛ1 (23лс17нж1) ПУ 150-16-06 ХЛ1 (23лс17нж)	40/40		от -60 до 450	20ГЛ/20ГМЛ	523	540
БПУ6С 100-40 лс-01	50лс31нж8	СППК6С 100-40 лс-01 (28лс34нж4) ПУ 100-40-07 ХЛ1 (23лс17нж1) ПУ 150-16-06 ХЛ1 (23лс17нж)					525	542
БПУ6РС 100-40 лс-01	50лс31нж9	СППК6РС 100-40 лс-01 (28лс34нж4) ПУ 100-40-07 ХЛ1 (23лс17нж1) ПУ 150-16-06 ХЛ1 (23лс17нж)					531	548
БПУ6 100-40 лс-01	50лс31нж10	СППК6 100-40 лс-01 (28лс34нж5) ПУ 100-40-07 ХЛ1 (23лс17нж1) ПУ 150-16-06 ХЛ1 (23лс17нж)			499		516	
БПУ6Р 100-40 лс-01	50лс31нж11	СППК6Р 100-40 лс-01 (28лс34нж5) ПУ 100-40-07 ХЛ1 (23лс17нж1) ПУ 150-16-06 ХЛ1 (23лс17нж)			505		522	
БПУ6С 100-40 нж1	50нж31нж16	СППК6С 100-40 нж1 (28нж34нж8) ПУ 100-40-05 нж1 (23нж17нж3) ПУ 150-16-04 нж1 (23нж16нж2)	40/16		от -60 до 350	12Х18Н12М3ТЛ	513	530
БПУ6РС 100-40 нж1	50нж31нж17	СППК6РС 100-40 нж1 (28нж34нж8) ПУ 100-40-05 нж1 (23нж17нж3) ПУ 150-16-04 нж1 (23нж16нж2)					519	536
БПУ6С 100-40 нж1-01	50нж31нж18	СППК6С 100-40 нж1-01 (28нж34нж9) ПУ 100-40-05 нж1 (23нж17нж3) ПУ 150-40-04 нж1 (23нж17нж2)			517		534	
БПУ6РС 100-40 нж1-01	50нж31нж19	СППК6РС 100-40 нж1-01 (28нж34нж9) ПУ 100-40-05 нж1 (23нж17нж3) ПУ 150-40-04 нж1 (23нж17нж2)	40/40				523	540
БПУ6В 100-63	50с32нж	СППК6В 100-63 (28с42нж) ПУ 100-63 (23с20нж) ПУ 150-40 (23с17нж)	100/150		от -40 до 450	20Л	908,4	933,9
БПУ6РВ 100-63	50с32нж1	СППК6РВ 100-63 (28с42нж) ПУ 100-63 (23с20нж) ПУ 150-40 (23с17нж)					937	962,5
БПУ6С 100-63	50с32нж2	СППК6С 100-63 (28с42нж1) ПУ 100-63 (23с20нж) ПУ 150-40 (23с17нж)					942	967,5
БПУ6РС 100-63	50с32нж3	СППК6РС 100-63 (28с42нж1) ПУ 100-63 (23с20нж) ПУ 150-40 (23с17нж)			970,6		996,1	
БПУ6 100-63	50с32нж4	СППК6 100-63 (28с42нж2) ПУ 100-63 (23с20нж) ПУ 150-40 (23с17нж)			868,6		894,1	
БПУ6Р 100-63	50с32нж5	СППК6Р 100-63 (28с42нж2) ПУ 100-63 (23с20нж) ПУ 150-40 (23с17нж)	63/40		от -40 до 300		897,2	922,7
БПУ6В 100-63 нж	50нж32нж	СППК6В 100-63 нж (28нж42нж) ПУ 100-63-01 нж (23нж20нж) ПУ 150-40-02 нж (23нж17нж)			от -60 до 600	12Х18Н9ТЛ	908,4	933,9
БПУ6РВ 100-63 нж	50нж32нж1	СППК6РВ 100-63 нж (28нж42нж) ПУ 100-63-01 нж (23нж20нж) ПУ 150-40-02 нж (23нж17нж)					937	962,5
БПУ6СО 100-63 нж	50нж32нж2	СППК6СО 100-63 нж (28нж42нж1) ПУ 100-63-01 нж (23нж20нж) ПУ 150-40-02 нж (23нж17нж)					919	944,5
БПУ6РСО 100-63 нж	50нж32нж3	СППК6РСО 100-63 нж (28нж42нж1) ПУ 100-63-01 нж (23нж20нж) ПУ 150-40-02 нж (23нж17нж)					947,6	973,1

**Блоки предохранительных клапанов  
с устройствами переключающими**

Управление по продажам: +7 (34766) 2 99 11 (многоканальный)

**Основные параметры и характеристики блоков предохранительных клапанов 6-го поколения  
с устройствами переключающими (продолжение)**

Обозначение изделия	Таблица фигур	Обозначение предохранительных клапанов и переключающих устройств, входящих в состав БПУ	Патрубки вход/выход		Температура рабочей среды, °С	Материал корпусных деталей	Масса, кг, не более	Масса с КОФ, кг	
			Номинальный диаметр DN/DN <sub>1</sub> (мм)	Давление номинальное PN/PN <sub>1</sub> (кгс/см <sup>2</sup> )					
БПУ6 100-63 нж	50нж32нж4	СППК6 100-63 нж (28нж42нж2) ПУ 100-63-01 нж (23нж20нж) ПУ 150-40-02 нж (23нж17нж)	100/150	63/40	от -60 до 300	12Х18Н9ТЛ	868,6	894,1	
БПУ6Р 100-63 нж	50нж32нж5	СППК6Р 100-63 нж (28нж42нж2) ПУ 100-63-01 нж (23нж20нж) ПУ 150-40-02 нж (23нж17нж)					897,2	922,7	
БПУ6С 100-63 нж	50нж32нж6	СППК6С 100-63 нж (28нж42нж3) ПУ 100-63-01 нж (23нж20нж) ПУ 150-40-02 нж (23нж17нж)					от -60 до 500	942	967,5
БПУ6РС 100-63 нж	50нж32нж7	СППК6РС 100-63 нж (28нж42нж3) ПУ 100-63-01 нж (23нж20нж) ПУ 150-40-02 нж (23нж17нж)						970,6	996,1
БПУ6В 100-63 лс	50лс32нж	СППК6В 100-63 лс (28лс42нж) ПУ 100-63-03 ХЛ1 (23лс20нж) ПУ 150-40-06 ХЛ1 (23лс17нж)			63/40	от -60 до 450	20ГЛ20ГМЛ	908,4	933,9
БПУ6РВ 100-63 лс	50лс32нж1	СППК6РВ 100-63 лс (28лс42нж) ПУ 100-63-03 ХЛ1 (23лс20нж) ПУ 150-40-06 ХЛ1 (23лс17нж)						937	962,5
БПУ6С 100-63 лс	50лс32нж2	СППК6С 100-63 лс (28лс42нж) ПУ 100-63-03 ХЛ1 (23лс20нж) ПУ 150-40-06 ХЛ1 (23лс17нж)						942	967,5
БПУ6РС 100-63 лс	50лс32нж3	СППК6РС 100-63 лс (28лс42нж) ПУ 100-63-03 ХЛ1 (23лс20нж) ПУ 150-40-06 ХЛ1 (23лс17нж)						970,6	996,1
БПУ6 100-63 лс	50лс32нж4	СППК6 100-63 лс (28лс42нж) ПУ 100-63-03 ХЛ1 (23лс20нж) ПУ 150-40-06 ХЛ1 (23лс17нж)				от -60 до 300	868,6	894,1	
БПУ6Р 100-63 лс	50лс32нж5	СППК6Р 100-63 лс (28лс42нж) ПУ 100-63-03 ХЛ1 (23лс20нж) ПУ 150-40-06 ХЛ1 (23лс17нж)					897,2	922,7	
БПУ6С 100-63 нж1	50нж32нж8	СППК6С 100-63 нж1 (28нж42нж4) ПУ 100-63-02 нж1 (23нж20нж1) ПУ 150-40-04 нж1 (23нж17нж2)					от -60 до 350	942	967,5
БПУ6РС 100-63 нж1	50нж32нж9	СППК6РС 100-63 нж1 (28нж42нж4) ПУ 100-63-02 нж1 (23нж20нж1) ПУ 150-40-04 нж1 (23нж17нж2)						970,6	996,1
БПУ6В 100-160	50с33нж	СППК6В 100-160 (28с43нж) ПУ 100-160 (23с19нж) ПУ 150-40 (23с17нж)			160/40	от -40 до 450	20Л	923,4	954
БПУ6РВ 100-160	50с33нж1	СППК6РВ 100-160 (28с43нж) ПУ 100-160 (23с19нж) ПУ 150-40 (23с17нж)						952	982,6
БПУ6С 100-160	50с33нж2	СППК6С 100-160 (28с43нж1) ПУ 100-160 (23с19нж) ПУ 150-40 (23с17нж)						957	987,6
БПУ6РС 100-160	50с33нж3	СППК6РС 100-160 (28с43нж1) ПУ 100-160 (23с19нж) ПУ 150-40 (23с17нж)						985,6	1016,2
БПУ6 100-160	50с33нж4	СППК6 100-160 (28с43нж2) ПУ 100-160 (23с19нж) ПУ 150-40 (23с17нж)	от -40 до 300	883,6		914,2			
БПУ6Р 100-160	50с33нж5	СППК6Р 100-160 (28с43нж2) ПУ 100-160 (23с19нж) ПУ 150-40 (23с17нж)		912,2		942,8			
БПУ6С 100-160-01	50с33нж6	СППК6С 100-160-01 (28с43нж3) ПУ 100-160 (23с19нж) ПУ 150-40 (23с17нж)	160/40	от -40 до 350	20Л	921	951,6		

**Основные параметры и характеристики блоков предохранительных клапанов 6-го поколения  
с устройствами переключающими (продолжение)**

Обозначение изделия	Таблица фигур	Обозначение предохранительных клапанов и переключающих устройств, входящих в состав БПУ	Патрубки вход/выход		Температура рабочей среды, °С	Материал корпусных деталей	Масса, кг, не более	Масса с КОФ, кг
			Номинальный диаметр DN/DN <sub>1</sub> , (мм)	Давление номинальное PN/PN <sub>1</sub> , (кгс/см <sup>2</sup> )				
БПУ6РС 100-160-01	50с33нж7	СППК6РС 100-160-01 (28с43нж3) ПУ 100-160 (23с19нж) ПУ 150-40 (23с17нж)	100/150	160/40	от -40 до 350	20Л	949,6	980,2
БПУ6 100-160-01	50с33нж8	СППК6 100-160-01 (28с43нж4) ПУ 100-160 (23с19нж) ПУ 150-40 (23с17нж)			885,2		915,8	
БПУ6Р 100-160-01	50с33нж9	СППК6Р 100-160-01 (28с43нж4) ПУ 100-160 (23с19нж) ПУ 150-40 (23с17нж)			913,8		944,4	
БПУ6С 100-160-02	50с33нж10	СППК6С 100-160-02 (28с43нж5) ПУ 100-160 (23с19нж) ПУ 150-40 (23с17нж)			920		950,6	
БПУ6РС 100-160-02	50с33нж11	СППК6РС 100-160-02 (28с43нж5) ПУ 100-160 (23с19нж) ПУ 150-40 (23с17нж)			948,8		979,4	
БПУ6 100-160-02	50с33нж12	СППК6 100-160-02 (28с43нж6) ПУ 100-160 (23с19нж) ПУ 150-40 (23с17нж)			884,4		915	
БПУ6Р 100-160-02	50с33нж13	СППК6Р 100-160-02 (28с43нж6) ПУ 100-160 (23с19нж) ПУ 150-40 (23с17нж)			913		943,6	
БПУ6В 100-160 нж	50нж33нж	СППК6В 100-160 нж (28нж43нж) ПУ 100-160-01 нж (23нж19нж) ПУ 150-40-02 нж (23нж17нж)			923,4		954	
БПУ6РВ 100-160 нж	50нж33нж1	СППК6РВ 100-160 нж (28нж43нж) ПУ 100-160-01 нж (23нж19нж) ПУ 150-40-02 нж (23нж17нж)			952		982,6	
БПУ6СО 100-160 нж	50нж33нж2	СППК6СО 100-160 нж (28нж43нж1) ПУ 100-160-01 нж (23нж19нж) ПУ 150-40-02 нж (23нж17нж)			934		964,6	
БПУ6РСО 100-160 нж	50нж33нж3	СППК6РСО 100-160 нж (28нж43нж1) ПУ 100-160-01 нж (23нж19нж) ПУ 150-40-02 нж (23нж17нж)			962,6	993,2		
БПУ6 100-160 нж	50нж33нж4	СППК6 100-160 нж (28нж43нж2) ПУ 100-160-01 нж (23нж19нж) ПУ 150-40-02 нж (23нж17нж)			883,6	914,2		
БПУ6Р 100-160 нж	50нж33нж5	СППК6Р 100-160 нж (28нж43нж2) ПУ 100-160-01 нж (23нж19нж) ПУ 150-40-02 нж (23нж17нж)			912,2	942,8		
БПУ6С 100-160 нж	50нж33нж6	СППК6С 100-160 нж (28нж43нж3) ПУ 100-160-01 нж (23нж19нж) ПУ 150-40-02 нж (23нж17нж)			957	987,6		
БПУ6РС 100-160 нж	50нж33нж7	СППК6РС 100-160 нж (28нж43нж3) ПУ 100-160-01 нж (23нж19нж) ПУ 150-40-02 нж (23нж17нж)			985,6	1016,2		
БПУ6В 100-160-01 нж	50нж33нж8	СППК6В 100-160-01 нж (28нж43нж4) ПУ 100-160-01 нж (23нж19нж) ПУ 150-40-02 нж (23нж17нж)			919,4	950		
БПУ6РВ 100-160-01 нж	50нж33нж9	СППК6РВ 100-160-01 нж (28нж43нж4) ПУ 100-160-01 нж (23нж19нж) ПУ 150-40-02 нж (23нж17нж)			948	978,6		
БПУ6СО 100-160-01 нж	50нж33нж10	СППК6СО 100-160-01 нж (28нж43нж5) ПУ 100-160-01 нж (23нж19нж) ПУ 150-40-02 нж (23нж17нж)			898	928,6		
БПУ6РСО 100-160-01 нж	50нж33нж11	СППК6РСО 100-160-01 нж (28нж43нж5) ПУ 100-160-01 нж (23нж19нж) ПУ 150-40-02 нж (23нж17нж)			926,6	957,2		



**Блоки предохранительных клапанов с устройствами переключающими**

Управление по продажам: +7 (34766) 2 99 11 (многоканальный)

**Основные параметры и характеристики блоков предохранительных клапанов 6-го поколения с устройствами переключающими (продолжение)**

Обозначение изделия	Таблица фигур	Обозначение предохранительных клапанов и переключающих устройств, входящих в состав БПУ	Патрубки вход/выход		Температура рабочей среды, °С	Материал корпусных деталей	Масса, кг, не более	Масса с КОФ, кг
			Номинальный диаметр DN/DN <sub>1</sub> , (мм)	Давление номинальное PN/PN <sub>1</sub> , (кгс/см <sup>2</sup> )				
БПУ6 100-160-01 нж	50нж33нж12	СППК6 100-160-01 нж (28нж43нж6) ПУ 100-160-01 нж (23нж19нж) ПУ 150-40-02 нж (23нж17нж)	100/150	160/40	от -60 до 300	12X18H9TA	921	951,6
БПУ6Р 100-160-01 нж	50нж33нж13	СППК6Р 100-160-01 нж (28нж43нж6) ПУ 100-160-01 нж (23нж19нж) ПУ 150-40-02 нж (23нж17нж)					949,6	980,2
БПУ6С 100-160-01 нж	50нж33нж14	СППК6С 100-160-01 нж (28нж43нж7) ПУ 100-160-01 нж (23нж19нж) ПУ 150-40-02 нж (23нж17нж)					885,2	915,8
БПУ6РС 100-160-01 нж	50нж33нж15	СППК6РС 100-160-01 нж (28нж43нж7) ПУ 100-160-01 нж (23нж19нж) ПУ 150-40-02 нж (23нж17нж)					913,8	944,4
БПУ6СО 100-160-02 нж	50нж33нж16	СППК6СО 100-160-02 нж (28нж43нж8) ПУ 100-160-01 нж (23нж19нж) ПУ 150-40-02 нж (23нж17нж)					897	927,6
БПУ6РСО 100-160-02 нж	50нж33нж17	СППК6РСО 100-160-02 нж (28нж43нж8) ПУ 100-160-01 нж (23нж19нж) ПУ 150-40-02 нж (23нж17нж)					925,6	956,2
БПУ6С 100-160-02 нж	50нж33нж18	СППК6С 100-160-02 нж (28нж43нж9) ПУ 100-160-01 нж (23нж19нж) ПУ 150-40-02 нж (23нж17нж)					920	950,6
БПУ6РС 100-160-02 нж	50нж33нж19	СППК6РС 100-160-02 нж (28нж43нж9) ПУ 100-160-01 нж (23нж19нж) ПУ 150-40-02 нж (23нж17нж)			948,6	979,2		
БПУ6 100-160-02 нж	50нж33нж20	СППК6 100-160-02 нж (28нж43нж10) ПУ 100-160-01 нж (23нж19нж) ПУ 150-40-02 нж (23нж17нж)			884,4	915		
БПУ6Р 100-160-02 нж	50нж33нж21	СППК6Р 100-160-02 нж (28нж43нж10) ПУ 100-160-01 нж (23нж19нж) ПУ 150-40-02 нж (23нж17нж)			913	943,6		
БПУ6В 100-160 лс	50лс33нж	СППК6В 100-160 лс (28лс43нж) ПУ 100-160-03 ХЛ1 (23лс19нж) ПУ 150-40-06 ХЛ1 (23лс17нж)			от -60 до 450	20ГЛ/20ГМА	923,4	954
БПУ6РВ 100-160 лс	50лс33нж1	СППК6РВ 100-160 лс (28лс43нж) ПУ 100-160-03 ХЛ1 (23лс19нж) ПУ 150-40-06 ХЛ1 (23лс17нж)					952	982,6
БПУ6С 100-160 лс	50лс33нж2	СППК6С 100-160 лс (28лс43нж1) ПУ 100-160-03 ХЛ1 (23лс19нж) ПУ 150-40-06 ХЛ1 (23лс17нж)					957	987,6
БПУ6РС 100-160 лс	50лс33нж3	СППК6РС 100-160 лс (28лс43нж1) ПУ 100-160-03 ХЛ1 (23лс19нж) ПУ 150-40-06 ХЛ1 (23лс17нж)					985,6	1016,2
БПУ6 100-160 лс	50лс33нж4	СППК6 100-160 лс (28лс43нж2) ПУ 100-160-03 ХЛ1 (23лс19нж) ПУ 150-40-06 ХЛ1 (23лс17нж)					883,6	914,2
БПУ6Р 100-160 лс	50лс33нж5	СППК6Р 100-160 лс (28лс43нж2) ПУ 100-160-03 ХЛ1 (23лс19нж) ПУ 150-40-06 ХЛ1 (23лс17нж)					912,2	942,8
БПУ6С 100-160-01 лс	50лс33нж6	СППК6С 100-160-01 лс (28лс43нж3) ПУ 100-160-03 ХЛ1 (23лс19нж) ПУ 150-40-06 ХЛ1 (23лс17нж)					921	951,6
БПУ6РС 100-160-01 лс	50лс33нж7	СППК6РС 100-160-01 лс (28лс43нж3) ПУ 100-160-03 ХЛ1 (23лс19нж) ПУ 150-40-06 ХЛ1 (23лс17нж)	949,6	980,2				
БПУ6 100-160-01 лс	50лс33нж8	СППК6 100-160-01 лс (28лс43нж4) ПУ 100-160-03 ХЛ1 (23лс19нж) ПУ 150-40-06 ХЛ1 (23лс17нж)	885,2	915,8				

**Основные параметры и характеристики блоков предохранительных клапанов 6-го поколения  
с устройствами переключающими (продолжение)**

Обозначение изделия	Таблица фигур	Обозначение предохранительных клапанов и переключающих устройств, входящих в состав БПУ	Патрубки вход/выход		Температура рабочей среды, °С	Материал корпусных деталей	Масса, кг, не более	Масса с КОФ, кг		
			Номинальный диаметр DN/DN <sub>1</sub> , (мм)	Давление номинальное PN/PN <sub>1</sub> , (кгс/см <sup>2</sup> )						
БПУ6Р 100-160-01 лс	50лс33нж9	СППК6Р 100-160-01 лс (28лс43нж4) ПУ 100-160-03 ХЛ1 (23лс19нж) ПУ 150-40-06 ХЛ1 (23лс17нж)	100/150	160/40	от -60 до 300	20ГЛ20ГМЛ	913,8	944,4		
БПУ6С 100-160-02 лс	50лс33нж10	СППК6С 100-160-02 лс (28лс43нж5) ПУ 100-160-03 ХЛ1 (23лс19нж) ПУ 150-40-06 ХЛ1 (23лс17нж)					920	950,6		
БПУ6РС 100-160-02 лс	50лс33нж11	СППК6РС 100-160-02 лс (28лс43нж5) ПУ 100-160-03 ХЛ1 (23лс19нж) ПУ 150-40-06 ХЛ1 (23лс17нж)					948,6	979,2		
БПУ6 100-160-02 лс	50лс33нж12	СППК6 100-160-02 лс (28лс43нж6) ПУ 100-160-03 ХЛ1 (23лс19нж) ПУ 150-40-06 ХЛ1 (23лс17нж)					884,4	915		
БПУ6Р 100-160-02 лс	50лс33нж13	СППК6Р 100-160-02 лс (28лс43нж6) ПУ 100-160-03 ХЛ1 (23лс19нж) ПУ 150-40-06 ХЛ1 (23лс17нж)					913	943,6		
БПУ6С 100-160 нж1	50нж33нж22	СППК6С 100-160 нж1 (28нж43нж11) ПУ 100-160-02 нж1 (23нж19нж1) ПУ 150-40-04 нж1 (23нж17нж2)					957	987,6		
БПУ6РС 100-160 нж1	50нж33нж23	СППК6РС 100-160 нж1 (28нж43нж11) ПУ 100-160-02 нж1 (23нж19нж1) ПУ 150-40-04 нж1 (23нж17нж2)			985,6	1016,2				
БПУ6С 100-160-01 нж1	50нж33нж24	СППК6С 100-160-01 нж1 (28нж43нж12) ПУ 100-160-02 нж1 (23нж19нж1) ПУ 150-40-04 нж1 (23нж17нж2)			921	951,6				
БПУ6РС 100-160-01 нж1	50нж33нж25	СППК6РС 100-160-01 нж1 (28нж43нж12) ПУ 100-160-02 нж1 (23нж19нж1) ПУ 150-40-04 нж1 (23нж17нж2)			985,6	1016,2				
БПУ6С 100-160-02 нж1	50нж33нж26	СППК6С 100-160-02 нж1 (28нж43нж13) ПУ 100-160-02 нж1 (23нж19нж1) ПУ 150-40-04 нж1 (23нж17нж2)			920	950,6				
БПУ6В 150-16	50с34нж	СППК6В 150-16 (28с27нж2) ПУ 150-16-01 (23с16нж1) ПУ 200-6 (23с18нж)			150/200	16/6	от -40 до 450	20Л	1011	1031
БПУ6РВ 150-16	50с34нж1	СППК6РВ 150-16 (28с27нж2) ПУ 150-16-01 (23с16нж1) ПУ 200-6 (23с18нж)							1057	1077
БПУ6С 150-16	50с34нж2	СППК6С 150-16 (28с27нж1) ПУ 150-16-01 (23с16нж1) ПУ 200-6 (23с18нж)	1011	1031						
БПУ6РС 150-16	50с34нж3	СППК6РС 150-16 (28с27нж1) ПУ 150-16-01 (23с16нж1) ПУ 200-6 (23с18нж)	1031	1051						
БПУ6 150-16	50с34нж4	СППК6 150-16 (28с27нж) ПУ 150-16-01 (23с16нж1) ПУ 200-6 (23с18нж)	981	1001						
БПУ6Р 150-16	50с34нж5	СППК6Р 150-16 (28с27нж) ПУ 150-16-01 (23с16нж1) ПУ 200-6 (23с18нж)	1003	1023						
БПУ6В 150-16 нж	50нж34нж	СППК6В 150-16 нж (28нж27нж2) ПУ 150-16-03 нж (23нж16нж1) ПУ 200-6-01 нж (23нж18нж)	1011	1031						
БПУ6РВ 150-16 нж	50нж34нж1	СППК6РВ 150-16 нж (28нж27нж2) ПУ 150-16-03 нж (23нж16нж1) ПУ 200-6-01 нж (23нж18нж)	1057	1077						
БПУ6СО 150-16 нж	50нж34нж2	СППК6СО 150-16 нж (28нж27нж3) ПУ 150-16-03 нж (23нж16нж1) ПУ 200-6-01 нж (23нж18нж)	983	1003						
							от -60 до 600	12Х18Н9ТЛ		

**Блоки предохранительных клапанов  
с устройствами переключающими**

Управление по продажам: +7 (34766) 2 99 11 (многоканальный)

**Основные параметры и характеристики блоков предохранительных клапанов 6-го поколения  
с устройствами переключающими (продолжение)**

Обозначение изделия	Таблица фигур	Обозначение предохранительных клапанов и переключающих устройств, входящих в состав БПУ	Патрубки вход/выход		Температура рабочей среды, °С	Материал корпусных деталей	Масса, кг, не более	Масса с КОФ, кг
			Номинальный диаметр DN/DN <sub>1</sub> , (мм)	Давление номинальное PN/PN <sub>1</sub> , (кгс/см <sup>2</sup> )				
БПУ6РС0 150-16 нж	50нж34нж3	СППК6РС0 150-16 нж (28нж27нж3) ПУ 150-16-03 нж (23нж16нж1) ПУ 200-6-01 нж (23нж18нж)	150/200	16/6	от -60 до 600	12Х18Н9ТЛ	1003	1023
БПУ6 150-16 нж	50нж34нж4	СППК6 150-16 нж (28нж27нж) ПУ 150-16-03 нж (23нж16нж1) ПУ 200-6-01 нж (23нж18нж)			от -60 до 300		981	1001
БПУ6Р 150-16 нж	50нж34нж5	СППК6Р 150-16 нж (28нж27нж) ПУ 150-16-03 нж (23нж16нж1) ПУ 200-6-01 нж (23нж18нж)			от -60 до 480		1003	1023
БПУ6С 150-16 нж	50нж34нж6	СППК6С 150-16 нж (28нж27нж4) ПУ 150-16-03 нж (23нж16нж1) ПУ 200-6-01 нж (23нж18нж)			от -60 до 450		1011	1031
БПУ6РС 150-16 нж	50нж34нж7	СППК6РС 150-16 нж (28нж27нж4) ПУ 150-16-03 нж (23нж16нж1) ПУ 200-6-01 нж (23нж18нж)			от -60 до 300		1031	1051
БПУ6В 150-16 лс	50лс34нж	СППК6В 150-16 лс (28лс27нж1) ПУ 150-16-07 ХЛ1 (23лс16нж1) ПУ 200-6-03 ХЛ1 (23лс18нж)			20Г/20ГМЛ	1011	1031	
БПУ6РВ 150-16 лс	50лс34нж1	СППК6РВ 150-16 лс (28лс27нж1) ПУ 150-16-07 ХЛ1 (23лс16нж1) ПУ 200-6-03 ХЛ1 (23лс18нж)				от -60 до 450	1057	1077
БПУ6С 150-16 лс	50лс34нж2	СППК6С 150-16 лс (28лс27нж2) ПУ 150-16-07 ХЛ1 (23лс16нж1) ПУ 200-6-03 ХЛ1 (23лс18нж)				от -60 до 300	1011	1031
БПУ6РС 150-16 лс	50лс34нж3	СППК6РС 150-16 лс (28лс27нж2) ПУ 150-16-07 ХЛ1 (23лс16нж1) ПУ 200-6-03 ХЛ1 (23лс18нж)				от -60 до 350	1031	1051
БПУ6 150-16 лс	50лс34нж4	СППК6 150-16 лс (28лс27нж) ПУ 150-16-07 ХЛ1 (23лс16нж1) ПУ 200-6-03 ХЛ1 (23лс18нж)				от -60 до 300	981	1001
БПУ6Р 150-16 лс	50лс34нж5	СППК6Р 150-16 лс (28лс27нж) ПУ 150-16-07 ХЛ1 (23лс16нж1) ПУ 200-6-03 ХЛ1 (23лс18нж)			12Х18Н12М3ТЛ	1003	1023	
БПУ6С 150-16 нж1	50нж34нж8	СППК6С 150-16 нж1 (28нж27нж1) ПУ 150-16-05 нж1 (23нж16нж3) ПУ 200-6-02 нж1 (23нж18нж1)				от -60 до 350	1011	1031
БПУ6РС 150-16 нж1	50нж34нж9	СППК6РС 150-16 нж1 (28нж27нж1) ПУ 150-16-05 нж1 (23нж16нж3) ПУ 200-6-02 нж1 (23нж18нж1)				от -40 до 450	1031	1051
БПУ6В 150-40	50с35нж	СППК6В 150-40 (28с26нж2) ПУ 150-40-01 (23с17нж1) ПУ 200-16 (23с16нж)				20Л	1026	1053
БПУ6РВ 150-40	50с35нж1	СППК6РВ 150-40 (28с26нж2) ПУ 150-40-01 (23с17нж1) ПУ 200-16 (23с16нж)					от -40 до 300	1072
БПУ6С 150-40	50с35нж2	СППК6С 150-40 (28с26нж3) ПУ 150-40-01 (23с17нж1) ПУ 200-16 (23с16нж)	от -40 до 450	1026	1053			
БПУ6РС 150-40	50с35нж3	СППК6РС 150-40 (28с26нж3) ПУ 150-40-01 (23с17нж1) ПУ 200-16 (23с16нж)	от -40 до 300	1046	1073			
БПУ6 150-40	50с35нж4	СППК6 150-40 (28с26нж) ПУ 150-40-01 (23с17нж1) ПУ 200-16 (23с16нж)	от -40 до 300	996	1023			
БПУ6Р 150-40	50с35нж5	СППК6Р 150-40 (28с26нж) ПУ 150-40-01 (23с17нж1) ПУ 200-16 (23с16нж)		1018	1045			

**Основные параметры и характеристики блоков предохранительных клапанов 6-го поколения  
с устройствами переключающими (продолжение)**

Обозначение изделия	Таблица фигур	Обозначение предохранительных клапанов и переключающих устройств, входящих в состав БПУ	Патрубки вход/выход		Температура рабочей среды, °С	Материал корпусных деталей	Масса, кг, не более	Масса с КОФ, кг	
			Номинальный диаметр DN/DN <sub>1</sub> , (мм)	Давление номинальное PN/PN <sub>1</sub> , (кгс/см <sup>2</sup> )					
БПУ6В 150-40-01	50с35нж6	СППК6В 150-40-01 (28с26нж4) ПУ 150-40-01 (23с17нж1) ПУ 200-16 (23с16нж)	150/200	40/16	от -40 до 450	20Л	1024	1051	
БПУ6РВ 150-40-01	50с35нж7	СППК6РВ 150-40-01 (28с26нж4) ПУ 150-40-01 (23с17нж1) ПУ 200-16 (23с16нж)					1070	1097	
БПУ6С 150-40-01	50с35нж8	СППК6С 150-40-01 (28с26нж5) ПУ 150-40-01 (23с17нж1) ПУ 200-16 (23с16нж)					1024	1051	
БПУ6РС 150-40-01	50с35нж9	СППК6РС 150-40-01 (28с26нж5) ПУ 150-40-01 (23с17нж1) ПУ 200-16 (23с16нж)					1044	1071	
БПУ6 150-40-01	50с35нж10	СППК6 150-40-01 (28с26нж1) ПУ 150-40-01 (23с17нж1) ПУ 200-16 (23с16нж)			от -40 до 300	20Л	994	1021	
БПУ6Р 150-40-01	50с35нж11	СППК6Р 150-40-01 (28с26нж1) ПУ 150-40-01 (23с17нж1) ПУ 200-16 (23с16нж)					1016	1043	
БПУ6В 150-40 нж	50нж35нж	СППК6В 150-40 нж (28нж26нж4) ПУ 150-40-03 нж (23нж17нж1) ПУ 200-16-01 нж (23нж16нж)			12Х18Н9ТЛ	от -60 до 600	1026	1053	
БПУ6РВ 150-40 нж	50нж35нж1	СППК6РВ 150-40 нж (28нж26нж4) ПУ 150-40-03 нж (23нж17нж1) ПУ 200-16-01 нж (23нж16нж)					1072	1099	
БПУ6СО 150-40 нж	50нж35нж2	СППК6СО 150-40 нж (28нж26нж5) ПУ 150-40-03 нж (23нж17нж1) ПУ 200-16-01 нж (23нж16нж)					998	1025	
БПУ6РСО 150-40 нж	50нж35нж3	СППК6РСО 150-40 нж (28нж26нж5) ПУ 150-40-03 нж (23нж17нж1) ПУ 200-16-01 нж (23нж16нж)					1018	1045	
БПУ6 150-40 нж	50нж35нж4	СППК6 150-40 нж (28нж26нж) ПУ 150-40-03 нж (23нж17нж1) ПУ 200-16-01 нж (23нж16нж)					от -60 до 300	996	1023
БПУ6Р 150-40 нж	50нж35нж5	СППК6Р 150-40 нж (28нж26нж) ПУ 150-40-03 нж (23нж17нж1) ПУ 200-16-01 нж (23нж16нж)						1018	1045
БПУ6С 150-40 нж	50нж35нж6	СППК6С 150-40 нж (28нж26нж6) ПУ 150-40-03 нж (23нж17нж1) ПУ 200-16-01 нж (23нж16нж)					от -60 до 480	1026	1053
БПУ6РС 150-40 нж	50нж35нж7	СППК6РС 150-40 нж (28нж26нж6) ПУ 150-40-03 нж (23нж17нж1) ПУ 200-16-01 нж (23нж16нж)						1046	1073
БПУ6В 150-40 нж-01	50нж35нж8	СППК6В 150-40 нж-01 (28нж26нж7) ПУ 150-40-03 нж (23нж17нж1) ПУ 200-16-01 нж (23нж16нж)					от -60 до 600	1024	1051
БПУ6РВ 150-40 нж-01	50нж35нж9	СППК6РВ 150-40 нж-01 (28нж26нж7) ПУ 150-40-03 нж (23нж17нж1) ПУ 200-16-01 нж (23нж16нж)						1070	1097
БПУ6СО 150-40 нж-01	50нж35нж10	СППК6СО 150-40 нж-01 (28нж26нж8) ПУ 150-40-03 нж (23нж17нж1) ПУ 200-16-01 нж (23нж16нж)						996	1023
БПУ6РСО 150-40 нж-01	50нж35нж11	СППК6РСО 150-40 нж-01 (28нж26нж8) ПУ 150-40-03 нж (23нж17нж1) ПУ 200-16-01 нж (23нж16нж)						1016	1043
БПУ6 150-40 нж-01	50нж35нж12	СППК6 150-40 нж-01 (28нж26нж1) ПУ 150-40-03 нж (23нж17нж1) ПУ 200-16-01 нж (23нж16нж)			от -60 до 300	12Х18Н9ТЛ		1024	1051

**Блоки предохранительных клапанов  
с устройствами переключающими**

Управление по продажам: +7 (34766) 2 99 11 (многоканальный)

**Основные параметры и характеристики блоков предохранительных клапанов 6-го поколения  
с устройствами переключающими (продолжение)**

Обозначение изделия	Таблица фигур	Обозначение предохранительных клапанов и переключающих устройств, входящих в состав БПУ	Патрубки вход/выход		Температура рабочей среды, °С	Материал корпусных деталей	Масса, кг, не более	Масса с КОФ, кг		
			Номинальный диаметр DN/DN <sub>1</sub> , (мм)	Давление номинальное PN/PN <sub>1</sub> , (кгс/см <sup>2</sup> )						
БПУ6Р 150-40 нж-01	50нж35нж13	СППК6Р 150-40 нж-01 (28нж26нж1) ПУ 150-40-03 нж (23нж17нж1) ПУ 200-16-01 нж (23нж16нж)	150/200	40/16	от -60 до 300	12Х18Н9ТЛ	1044	1071		
БПУ6С 150-40 нж-01	50нж35нж14	СППК6С 150-40 нж-01 (28нж26нж9) ПУ 150-40-03 нж (23нж17нж1) ПУ 200-16-01 нж (23нж16нж)			от -60 до 480		994	1021		
БПУ6РС 150-40 нж-01	50нж35нж15	СППК6РС 150-40 нж-01 (28нж26нж9) ПУ 150-40-03 нж (23нж17нж1) ПУ 200-16-01 нж (23нж16нж)			1016		1043			
БПУ6В 150-40 лс	50лс35нж	СППК6В 150-40 лс (28лс26нж2) ПУ 150-40-07 ХЛ1 (23лс17нж1) ПУ 200-16-03 ХЛ1 (23лс16нж)			от -60 до 450	20ГЛ/20ГМЛ	1026	1053		
БПУ6РВ 150-40 лс	50лс35нж1	СППК6РВ 150-40 лс (28лс26нж2) ПУ 150-40-07 ХЛ1 (23лс17нж1) ПУ 200-16-03 ХЛ1 (23лс16нж)					1072	1099		
БПУ6С 150-40 лс	50лс35нж2	СППК6С 150-40 лс (28лс26нж3) ПУ 150-40-07 ХЛ1 (23лс17нж1) ПУ 200-16-03 ХЛ1 (23лс16нж)					1026	1053		
БПУ6РС 150-40 лс	50лс35нж3	СППК6РС 150-40 лс (28лс26нж3) ПУ 150-40-07 ХЛ1 (23лс17нж1) ПУ 200-16-03 ХЛ1 (23лс16нж)					1046	1073		
БПУ6 150-40 лс	50лс35нж4	СППК6 150-40 лс (28лс26нж) ПУ 150-40-07 ХЛ1 (23лс17нж1) ПУ 200-16-03 ХЛ1 (23лс16нж)					от -60 до 300	20ГЛ/20ГМЛ	996	1023
БПУ6Р 150-40 лс	50лс35нж5	СППК6Р 150-40 лс (28лс26нж) ПУ 150-40-07 ХЛ1 (23лс17нж1) ПУ 200-16-03 ХЛ1 (23лс16нж)							1018	1045
БПУ6В 150-40 лс-01	50лс35нж6	СППК6В 150-40 лс-01 (28лс26нж4) ПУ 150-40-07 ХЛ1 (23лс17нж1) ПУ 200-16-03 ХЛ1 (23лс16нж)							1024	1051
БПУ6РВ 150-40 лс-01	50лс35нж7	СППК6РВ 150-40 лс-01 (28лс26нж4) ПУ 150-40-07 ХЛ1 (23лс17нж1) ПУ 200-16-03 ХЛ1 (23лс16нж)					от -60 до 450	20ГЛ/20ГМЛ	1070	1097
БПУ6С 150-40 лс-01	50лс35нж8	СППК6С 150-40 лс-01 (28лс26нж5) ПУ 150-40-07 ХЛ1 (23лс17нж1) ПУ 200-16-03 ХЛ1 (23лс16нж)							1024	1051
БПУ6РС 150-40 лс-01	50лс35нж9	СППК6РС 150-40 лс-01 (28лс26нж5) ПУ 150-40-07 ХЛ1 (23лс17нж1) ПУ 200-16-03 ХЛ1 (23лс16нж)			1044	1071				
БПУ6 150-40 лс-01	50лс35нж10	СППК6 150-40 лс-01 (28лс26нж1) ПУ 150-40-07 ХЛ1 (23лс17нж1) ПУ 200-16-03 ХЛ1 (23лс16нж)			от -60 до 300	20ГЛ/20ГМЛ	994	1021		
БПУ6Р 150-40 лс-01	50лс35нж11	СППК6Р 150-40 лс-01 (28лс26нж1) ПУ 150-40-07 ХЛ1 (23лс17нж1) ПУ 200-16-03 ХЛ1 (23лс16нж)					1016	1043		
БПУ6С 150-40 нж1	50нж35нж16	СППК6С 150-40 нж1 (28нж26нж2) ПУ 150-40-05 нж1 (23нж17нж3) ПУ 200-16-02 нж1 (23нж16нж1)			от -60 до 350	12Х18Н12МЭТЛ	1026	1053		
БПУ6РС 150-40 нж1	50нж35нж17	СППК6РС 150-40 нж1 (28нж26нж2) ПУ 150-40-05 нж1 (23нж17нж3) ПУ 200-16-02 нж1 (23нж16нж1)					1046	1073		
БПУ6С 150-40 нж1-01	50нж35нж18	СППК6С 150-40 нж1-01 (28нж26нж3) ПУ 150-40-05 нж1 (23нж17нж3) ПУ 200-16-02 нж1 (23нж16нж1)					1024	1051		
БПУ6РС 150-40 нж1-01	50нж35нж19	СППК6РС 150-40 нж1-01 (28нж26нж3) ПУ 150-40-05 нж1 (23нж17нж3) ПУ 200-16-02 нж1 (23нж16нж1)					1044	1071		

**Основные параметры и характеристики блоков предохранительных клапанов 6-го поколения  
с устройствами переключающими (продолжение)**

Обозначение изделия	Таблица фигур	Обозначение предохранительных клапанов и переключающих устройств, входящих в состав БПУ	Патрубки вход/выход		Температура рабочей среды, °С	Материал корпусных деталей	Масса, кг, не более	Масса с КОФ, кг		
			Номинальный диаметр DN/DN <sub>1</sub> , (мм)	Давление номинальное PN/PN <sub>1</sub> , (кгс/см <sup>2</sup> )						
БПУ6В 200-16	50с36нж	СППК6В 200-16 (28с39нж2) ПУ 200-16 (23с16нж) ПУ 300-16 (23с18нж1)	16/16	16/16	от -40 до 450	20Л	1379	1409		
БПУ6РВ 200-16	50с36нж1	СППК6РВ 200-16 (28с39нж2) ПУ 200-16 (23с16нж) ПУ 300-16 (23с18нж1)					1411	1441		
БПУ6С 200-16	50с36нж2	СППК6С 200-16 (28с39нж3) ПУ 200-16 (23с16нж) ПУ 300-16 (23с18нж1)					1359	1389		
БПУ6РС 200-16	50с36нж3	СППК6РС 200-16 (28с39нж3) ПУ 200-16 (23с16нж) ПУ 300-16 (23с18нж1)					1389	1419		
БПУ6 200-16	50с36нж4	СППК6 200-16 (28с39нж) ПУ 200-16 (23с16нж) ПУ 300-16 (23с18нж1)					1347	1377		
БПУ6Р 200-16	50с36нж5	СППК6Р 200-16 (28с39нж) ПУ 200-16 (23с16нж) ПУ 300-16 (23с18нж1)			1375		1405			
БПУ6В 200-16-01	50с36нж6	СППК6В 200-16-01 (28с39нж4) ПУ 200-16 (23с16нж) ПУ 300-6 (23с18нж)			1338		1368			
БПУ6РВ 200-16-01	50с36нж7	СППК6РВ 200-16-01 (28с39нж4) ПУ 200-16 (23с16нж) ПУ 300-6 (23с18нж)			1370		1400			
БПУ6С 200-16-01	50с36нж8	СППК6С 200-16-01 (28с39нж5) ПУ 200-16 (23с16нж) ПУ 300-6 (23с18нж)			1318		1348			
БПУ6РС 200-16-01	50с36нж9	СППК6РС 200-16-01 (28с39нж5) ПУ 200-16 (23с16нж) ПУ 300-6 (23с18нж)			1348		1378			
БПУ6 200-16-01	50с36нж10	СППК6 200-16-01 (28с39нж1) ПУ 200-16 (23с16нж) ПУ 300-6 (23с18нж)	1306	1336						
БПУ6Р 200-16-01	50с36нж11	СППК6Р 200-16-01 (28с39нж1) ПУ 200-16 (23с16нж) ПУ 300-6 (23с18нж)	1334	1364						
БПУ6В 200-16 нж	50нж36нж	СППК6В 200-16 нж (28нж39нж4) ПУ 200-16-01 нж (23нж16нж) ПУ 300-16-01 нж (23нж18нж2)	16/6	16/6	от -60 до 600	12Х18Н9ТЛ	1379	1409		
БПУ6РВ 200-16 нж	50нж36нж1	СППК6РВ 200-16 нж (28нж39нж4) ПУ 200-16-01 нж (23нж16нж) ПУ 300-16-01 нж (23нж18нж2)					1411	1441		
БПУ6СО 200-16 нж	50нж36нж2	СППК6СО 200-16 нж (28нж39нж5) ПУ 200-16-01 нж (23нж16нж) ПУ 300-16-01 нж (23нж18нж2)					1329	1359		
БПУ6РСО 200-16 нж	50нж36нж3	СППК6РСО 200-16 нж (28нж39нж5) ПУ 200-16-01 нж (23нж16нж) ПУ 300-16-01 нж (23нж18нж2)					1359	1389		
БПУ6 200-16 нж	50нж36нж4	СППК6 200-16 нж (28нж39нж) ПУ 200-16-01 нж (23нж16нж) ПУ 300-16-01 нж (23нж18нж2)					1347	1377		
БПУ6Р 200-16 нж	50нж36нж5	СППК6Р 200-16 нж (28нж39нж) ПУ 200-16-01 нж (23нж16нж) ПУ 300-16-01 нж (23нж18нж2)			1375		1405			
БПУ6С 200-16 нж	50нж36нж6	СППК6С 200-16 нж (28нж39нж6) ПУ 200-16-01 нж (23нж16нж) ПУ 300-16-01 нж (23нж18нж2)			1359		1389			
БПУ6В 200-16-01	50с36нж6	СППК6В 200-16-01 (28с39нж4) ПУ 200-16 (23с16нж) ПУ 300-6 (23с18нж)			200/300		200/300	от -40 до 450	1338	1368
БПУ6РВ 200-16-01	50с36нж7	СППК6РВ 200-16-01 (28с39нж4) ПУ 200-16 (23с16нж) ПУ 300-6 (23с18нж)			1370			1400		
БПУ6С 200-16-01	50с36нж8	СППК6С 200-16-01 (28с39нж5) ПУ 200-16 (23с16нж) ПУ 300-6 (23с18нж)			1318			1348		
БПУ6РС 200-16-01	50с36нж9	СППК6РС 200-16-01 (28с39нж5) ПУ 200-16 (23с16нж) ПУ 300-6 (23с18нж)	1348	1378						
БПУ6 200-16-01	50с36нж10	СППК6 200-16-01 (28с39нж1) ПУ 200-16 (23с16нж) ПУ 300-6 (23с18нж)	1306	1336						
БПУ6Р 200-16-01	50с36нж11	СППК6Р 200-16-01 (28с39нж1) ПУ 200-16 (23с16нж) ПУ 300-6 (23с18нж)	1334	1364						

**Блоки предохранительных клапанов  
с устройствами переключающими**

Управление по продажам: +7 (34766) 2 99 11 (многоканальный)

**Основные параметры и характеристики блоков предохранительных клапанов 6-го поколения  
с устройствами переключающими (продолжение)**

Обозначение изделия	Таблица фигур	Обозначение предохранительных клапанов и переключающих устройств, входящих в состав БПУ	Патрубки вход/выход		Температура рабочей среды, °С	Материал корпусных деталей	Масса, кг, не более	Масса с КОФ, кг			
			Номинальный диаметр DN/DN <sub>1</sub> , (мм)	Давление номинальное PN/PN <sub>1</sub> , (кгс/см <sup>2</sup> )							
БПУ6РС 200-16 нж	50нж36нж7	СППК6РС 200-16 нж (28нж39нж6) ПУ 200-16-01 нж (23нж16нж) ПУ 300-16-01 нж (23нж18нж2)	200/300	16/6	от -60 до 480	12Х18Н9ТЛ	1389	1419			
БПУ6В 200-16 нж-01	50нж36нж8	СППК6В 200-16 нж-01 (28нж39нж7) ПУ 200-16-01 нж (23нж16нж) ПУ 300-6-01 нж (23нж18нж)			от -60 до 600		1338	1368			
БПУ6РВ 200-16 нж-01	50нж36нж9	СППК6РВ 200-16 нж-01 (28нж39нж7) ПУ 200-16-01 нж (23нж16нж) ПУ 300-6-01 нж (23нж18нж)			от -60 до 600		1370	1400			
БПУ6СО 200-16 нж-01	50нж36нж10	СППК6СО 200-16 нж-01 (28нж39нж8) ПУ 200-16-01 нж (23нж16нж) ПУ 300-6-01 нж (23нж18нж)			от -60 до 600	12Х18Н9ТЛ	1288	1318			
БПУ6РСО 200-16 нж-01	50нж36нж11	СППК6РСО 200-16 нж-01 (28нж39нж8) ПУ 200-16-01 нж (23нж16нж) ПУ 300-6-01 нж (23нж18нж)					1318	1348			
БПУ6 200-16 нж-01	50нж36нж12	СППК6 200-16 нж-01 (28нж39нж1) ПУ 200-16-01 нж (23нж16нж) ПУ 300-6-01 нж (23нж18нж)					от -60 до 300	1318	1348		
БПУ6Р 200-16 нж-01	50нж36нж13	СППК6Р 200-16 нж-01 (28нж39нж1) ПУ 200-16-01 нж (23нж16нж) ПУ 300-6-01 нж (23нж18нж)			от -60 до 480	12Х18Н9ТЛ	1348	1378			
БПУ6С 200-16 нж-01	50нж36нж14	СППК6С 200-16 нж-01 (28нж39нж9) ПУ 200-16-01 нж (23нж16нж) ПУ 300-6-01 нж (23нж18нж)					от -60 до 300	1306	1336		
БПУ6РС 200-16 нж-01	50нж36нж15	СППК6РС 200-16 нж-01 (28нж39нж9) ПУ 200-16-01 нж (23нж16нж) ПУ 300-6-01 нж (23нж18нж)					от -60 до 480	1334	1364		
БПУ6В 200-16 лс	50лс36нж	СППК6В 200-16 лс (28лс39нж2) ПУ 200-16-03 ХЛ1 (23лс16нж) ПУ 300-16-03 ХЛ1 (23лс18нж1)			200/300	16/16	от -60 до 450	20ГЛ/20ГМЛ	1379	1409	
БПУ6РВ 200-16 лс	50лс36нж1	СППК6РВ 200-16 лс (28лс39нж2) ПУ 200-16-03 ХЛ1 (23лс16нж) ПУ 300-16-03 ХЛ1 (23лс18нж1)							от -60 до 450	1411	1441
БПУ6С 200-16 лс	50лс36нж2	СППК6С 200-16 лс (28лс39нж3) ПУ 200-16-03 ХЛ1 (23лс16нж) ПУ 300-16-03 ХЛ1 (23лс18нж1)							от -60 до 450	1359	1389
БПУ6РС 200-16 лс	50лс36нж3	СППК6РС 200-16 лс (28лс39нж3) ПУ 200-16-03 ХЛ1 (23лс16нж) ПУ 300-16-03 ХЛ1 (23лс18нж1)					от -60 до 300	20ГЛ/20ГМЛ	1389	1419	
БПУ6 200-16 лс	50лс36нж4	СППК6 200-16 лс (28лс39нж) ПУ 200-16-03 ХЛ1 (23лс16нж) ПУ 300-16-03 ХЛ1 (23лс18нж1)							от -60 до 300	1347	1377
БПУ6Р 200-16 лс	50лс36нж5	СППК6Р 200-16 лс (28лс39нж) ПУ 200-16-03 ХЛ1 (23лс16нж) ПУ 300-16-03 ХЛ1 (23лс18нж1)							от -60 до 300	1375	1405
БПУ6В 200-16 лс-01	50лс36нж6	СППК6В 200-16 лс-01 (28лс39нж4) ПУ 200-16-03 ХЛ1 (23лс16нж) ПУ 300-6-03 ХЛ1 (23лс18нж)	от -60 до 450	20ГЛ/20ГМЛ			1338	1368			
БПУ6РВ 200-16 лс-01	50лс36нж7	СППК6РВ 200-16 лс-01 (28лс39нж4) ПУ 200-16-03 ХЛ1 (23лс16нж) ПУ 300-6-03 ХЛ1 (23лс18нж)					от -60 до 450	1370	1400		
БПУ6С 200-16 лс-01	50лс36нж8	СППК6С 200-16 лс-01 (28лс39нж5) ПУ 200-16-03 ХЛ1 (23лс16нж) ПУ 300-6-03 ХЛ1 (23лс18нж)					от -60 до 450	20ГЛ/20ГМЛ	1318	1348	
БПУ6РС 200-16 лс-01	50лс36нж9	СППК6РС 200-16 лс-01 (28лс39нж5) ПУ 200-16-03 ХЛ1 (23лс16нж) ПУ 300-6-03 ХЛ1 (23лс18нж)	от -60 до 450	1348	1378						

**Основные параметры и характеристики блоков предохранительных клапанов 6-го поколения  
с устройствами переключающими (продолжение)**

Обозначение изделия	Таблица фигур	Обозначение предохранительных клапанов и переключающих устройств, входящих в состав БПУ	Патрубки вход/выход		Температура рабочей среды, °С	Материал корпусных деталей	Масса, кг, не более	Масса с КОФ, кг				
			Номинальный диаметр DN/DN <sub>1</sub> , (мм)	Давление номинальное PN/PN <sub>1</sub> , (кгс/см <sup>2</sup> )								
БПУ6 200-16 лс-01	50лс36нж10	СППК6 200-16 лс-01 (28лс39нж1) ПУ 200-16-03 ХЛ1 (23лс16нж) ПУ 300-6-03 ХЛ1 (23лс18нж)	200/300	16/6	от -60 до 300	20ГЛ/20ГМЛ	Данная информация предоставляется по запросу	Данная информация предоставляется по запросу				
БПУ6Р 200-16 лс-01	50лс36нж11	СППК6Р 200-16 лс-01 (28лс39нж1) ПУ 200-16-03 ХЛ1 (23лс16нж) ПУ 300-6-03 ХЛ1 (23лс18нж)							1334	1364		
БПУ6С 200-16 нж1	50нж36нж16	СППК6С 200-16 нж1 (28нж39нж2) ПУ 200-16-02 нж1 (23нж16нж1) ПУ 300-16-02 нж1 (23нж18нж3)							1359	1389		
БПУ6РС 200-16 нж1	50нж36нж17	СППК6РС 200-16 нж1 (28нж39нж2) ПУ 200-16-02 нж1 (23нж16нж1) ПУ 300-16-02 нж1 (23нж18нж3)		16/16	от -60 до 350	12Х18Н12М3ТЛ			1389	1419		
БПУ6С 200-16 нж1-01	50нж36нж18	СППК6С 200-16 нж1-01 (28нж39нж3) ПУ 200-16-02 нж1 (23нж16нж1) ПУ 300-6-02 нж1 (23нж18нж1)							1318	1348		
БПУ6РС 200-16 нж1-01	50нж36нж19	СППК6РС 200-16 нж1-01 (28нж39нж3) ПУ 200-16-02 нж1 (23нж16нж1) ПУ 300-6-02 нж1 (23нж18нж1)							1348	1378		
БПУ6В 200-25	50с37нж	Данная информация предоставляется по запросу		200/300	25/16	от -40 до 450			20Л	Данная информация предоставляется по запросу	Данная информация предоставляется по запросу	
БПУ6РВ 200-25	50с37нж1											от -40 до 300
БПУ6С 200-25	50с37нж2											
БПУ6РС 200-25	50с37нж3											
БПУ6 200-25	50с37нж4											
БПУ6Р 200-25	50с37нж5											
БПУ6В 200-25-01	50с37нж6		25/25		от -40 до 450							
БПУ6РВ 200-25-01	50с37нж7											
БПУ6С 200-25-01	50с37нж8											
БПУ6РС 200-25-01	50с37нж9											
БПУ6 200-25-01	50с37нж10											
БПУ6Р 200-25-01	50с37нж11											
БПУ6В 200-25 нж	50нж37нж		25/16		от -60 до 600	12Х18Н9ТЛ						
БПУ6РВ 200-25 нж	50нж37нж1											
БПУ6СО 200-25 нж	50нж37нж2											
БПУ6РСО 200-25 нж	50нж37нж3											
БПУ6 200-25 нж	50нж37нж4											
БПУ6Р 200-25 нж	50нж37нж5											
БПУ6С 200-25 нж	50нж37нж6		25/25		от -60 до 600	12Х18Н9ТЛ						
БПУ6РС 200-25 нж	50нж37нж7											
БПУ6В 200-25 нж-01	50нж37нж8											
БПУ6РВ 200-25 нж-01	50нж37нж9											
БПУ6СО 200-25 нж-01	50нж37нж10											
БПУ6РСО 200-25 нж-01	50нж37нж11											
БПУ6 200-25 нж-01	50нж37нж12		25/16		от -60 до 300	20ГЛ/20ГМЛ						
БПУ6Р 200-25 нж-01	50нж37нж13											
БПУ6С 200-25 нж-01	50нж37нж14											
БПУ6РС 200-25 нж-01	50нж37нж15											
БПУ6В 200-25 лс	50лс37нж						от -60 до 450					
БПУ6РВ 200-25 лс	50лс37нж1											
БПУ6С 200-25 лс	50лс37нж2											
БПУ6РС 200-25 лс	50лс37нж3											
БПУ6 200-25 лс	50лс37нж4		от -60 до 300									
БПУ6Р 200-25 лс	50лс37нж5											





**Основные параметры и характеристики блоков предохранительных клапанов 6-го поколения  
с устройствами переключающими (продолжение)**

Обозначение изделия	Таблица фигур	Обозначение предохранительных клапанов и переключающих устройств, входящих в состав БПУ	Патрубки вход/выход		Температура рабочей среды, °С	Материал корпусных деталей	Масса, кг, не более	Масса с КОФ, кг	
			Номинальный диаметр DN/DN <sub>1</sub> , (мм)	Давление номинальное PN/PN <sub>1</sub> , (кгс/см <sup>2</sup> )					
БПУ6РС 250-16-01	50с39нж9	Данная информация предоставляется по запросу	250/350	16/16	от -40 до 300	20Л	Данная информация предоставляется по запросу	Данная информация предоставляется по запросу	
БПУ6 250-16-01	50с39нж10								
БПУ6Р 250-16-01	50с39нж11								
БПУ6В 250-16 нж	50нж39нж								
БПУ6РВ 250-16 нж	50нж39нж1			16/6	от -60 до 600	12Х18Н9ТЛ			
БПУ6СО 250-16 нж	50нж39нж2								
БПУ6РСО 250-16 нж	50нж39нж3								
БПУ6 250-16 нж	50нж39нж4								
БПУ6Р 250-16 нж	50нж39нж5								
БПУ6С 250-16 нж	50нж39нж6								
БПУ6РС 250-16 нж	50нж39нж7								
БПУ6В 250-16 нж-01	50нж39нж8								
БПУ6РВ 250-16 нж-01	50нж39нж9								
БПУ6СО 250-16 нж-01	50нж39нж10								
БПУ6РСО 250-16 нж-01	50нж39нж11								
БПУ6 250-16 нж-01	50нж39нж12								
БПУ6Р 250-16 нж-01	50нж39нж13								
БПУ6С 250-16 нж-01	50нж39нж14								
БПУ6РС 250-16 нж-01	50нж39нж15								
БПУ6В 250-16 лс	50лс39нж								
БПУ6РВ 250-16 лс	50лс39нж1								
БПУ6С 250-16 лс	50лс39нж2								
БПУ6РС 250-16 лс	50лс39нж3								
БПУ6 250-16 лс	50лс39нж4								
БПУ6Р 250-16 лс	50лс39нж5								
БПУ6В 250-16 лс-01	50лс39нж6								
БПУ6РВ 250-16 лс-01	50лс39нж7								
БПУ6С 250-16 лс-01	50лс39нж8								
БПУ6РС 250-16 лс-01	50лс39нж9								
БПУ6 250-16 лс-01	50лс39нж10								
БПУ6Р 250-16 лс-01	50лс39нж11								
БПУ6С 250-16 нж1	50нж39нж16								
БПУ6РС 250-16 нж1	50нж39нж17								
БПУ6С 250-16 нж1-01	50нж39нж18								
БПУ6РС 250-16 нж1-01	50нж39нж19								
БПУ6В 300-16	50с40нж			300/400	16/6	от -40 до 450			20Л
БПУ6РВ 300-16	50с40нж1								
БПУ6С 300-16	50с40нж2								
БПУ6РС 300-16	50с40нж3								
БПУ6 300-16	50с40нж4								
БПУ6Р 300-16	50с40нж5								
БПУ6В 300-16-01	50с40нж6								
БПУ6РВ 300-16-01	50с40нж7								
БПУ6С 300-16-01	50с40нж8								
БПУ6РС 300-16-01	50с40нж9								
БПУ6 300-16-01	50с40нж10								
БПУ6Р 300-16-01	50с40нж11								
БПУ6В 300-16 нж	50нж40нж								
БПУ6РВ 300-16 нж	50нж40нж1								
БПУ6СО 300-16 нж	50нж40нж2								
БПУ6РСО 300-16 нж	50нж40нж3								

**Блоки предохранительных клапанов  
с устройствами переключающими**

Управление по продажам: +7 (34766) 2 99 11 (многоканальный)

**Основные параметры и характеристики блоков предохранительных клапанов 6-го поколения  
с устройствами переключающими (окончание)**

Обозначение изделия	Таблица фигур	Обозначение предохранительных клапанов и переключающих устройств, входящих в состав БПУ	Патрубки вход/выход		Температура рабочей среды, °С	Материал корпусных деталей	Масса, кг, не более	Масса с КОФ, кг
			Номинальный диаметр DN/DN <sub>1</sub> , (мм)	Давление номинальное PN/PN <sub>1</sub> , (кгс/см <sup>2</sup> )				
БПУ6 300-16 нж	50нж40нж4	Данная информация предоставляется по запросу	300/400	16/6	от -60 до 300	12Х18Н9ТЛ	Данная информация предоставляется по запросу	Данная информация предоставляется по запросу
БПУ6Р 300-16 нж	50нж40нж5				от -60 до 480			
БПУ6С 300-16 нж	50нж40нж6				от -60 до 600			
БПУ6РС 300-16 нж	50нж40нж7			16/16	от -60 до 300			
БПУ6В 300-16 нж-01	50нж40нж8				от -60 до 480			
БПУ6РВ 300-16 нж-01	50нж40нж9				от -60 до 300			
БПУ6СО 300-16 нж-01	50нж40нж10				от -60 до 480			
БПУ6РСО 300-16 нж-01	50нж40нж11			16/6	от -60 до 450	20ГЛ/20ГМЛ		
БПУ6 300-16 нж-01	50нж40нж12				от -60 до 300			
БПУ6Р 300-16 нж-01	50нж40нж13				от -60 до 450			
БПУ6С 300-16 нж-01	50нж40нж14			16/16	от -60 до 300			
БПУ6РС 300-16 нж-01	50нж40нж15				от -60 до 300			
БПУ6В 300-16 лс	50лс40нж				от -60 до 300			
БПУ6РВ 300-16 лс	50лс40нж1				от -60 до 450			
БПУ6С 300-16 лс	50лс40нж2			16/6	от -60 до 300	12Х18Н12МЭТЛ		
БПУ6РС 300-16 лс	50лс40нж3				от -60 до 300			
БПУ6 300-16 лс	50лс40нж4				от -60 до 300			
БПУ6Р 300-16 лс	50лс40нж5			16/16	от -60 до 300			
БПУ6В 300-16 лс-01	50лс40нж6				от -60 до 300			
БПУ6РВ 300-16 лс-01	50лс40нж7	от -60 до 300						
БПУ6С 300-16 лс-01	50лс40нж8	от -60 до 300						
БПУ6РС 300-16 лс-01	50лс40нж9	16/6	от -60 до 300	12Х18Н12МЭТЛ				
БПУ6 300-16 лс-01	50лс40нж10		от -60 до 300					
БПУ6Р 300-16 лс-01	50лс40нж11		от -60 до 300					
БПУ6С 300-16 нж1	50нж40нж16	16/16	от -60 до 350					
БПУ6РС 300-16 нж1	50нж40нж17		от -60 до 350					
БПУ6С 300-16 нж1-01	50нж40нж18		от -60 до 350					
БПУ6РС 300-16 нж1-01	50нж40нж19							

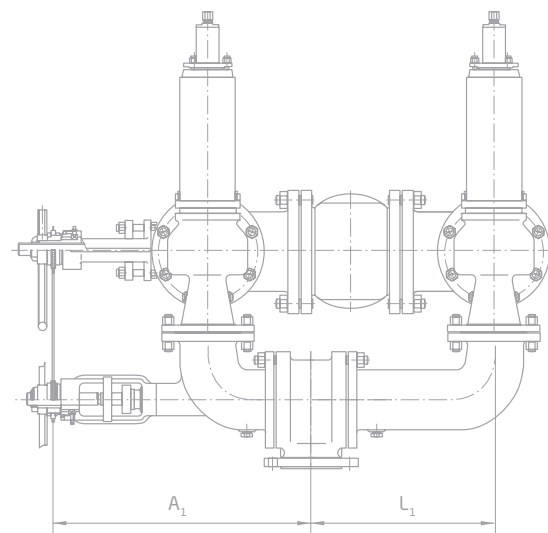
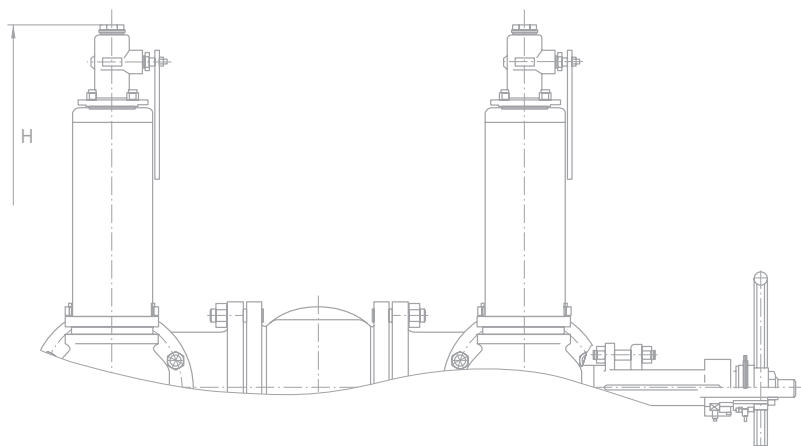
**Материалы основных деталей**

№ Поз.	Наименование	Материалы деталей входящих в изделие		
		У1	У1; ХЛ1; УХЛ1	У1; ХЛ1; УХЛ1
1	Устройство переключающее - вход (Корпус)	Сталь 20Л	12Х18Н9ТЛ или 12Х18Н12М3ТЛ	Сталь 20ГЛ
2	Устройство переключающее - выход (Корпус)	Сталь 20Л	12Х18Н9ТЛ или 12Х18Н12М3ТЛ	Сталь 20ГЛ
3	Клапан предохранительный (Корпус)	Сталь 20Л	12Х18Н9ТЛ или 12Х18Н12М3ТЛ	Сталь 20ГЛ
4	Переходник (при наличии)	Сталь 20Л	12Х18Н9ТЛ или 12Х18Н12М3ТЛ	Сталь 20ГЛ
5, 6	Втулка	Сталь 20	Сталь 40Х	Сталь 40Х
7, 8	Втулка звездочки	Сталь 30Х13	Сталь 30Х13	Сталь 30Х13
9, 10	Звездочка	Сталь 45	Сталь 45	Сталь 45
11, 12	Гайка специальная	Сталь 20	Сталь 35Х	Сталь 35Х
13, 14, 15	Прокладка	ПУТГ ТУ 5728-006-93978201-2008	ПУТГ ТУ 5728-006-93978201-2008	ПУТГ ТУ 5728-006-93978201-2008
16, 17, 18	Гайка	40Х,0,19*	12Х18Н10Т	40Х*
19, 20, 21	Шпилька	40Х,0,19*	12Х18Н10Т; 45Х14Н14В2М (PN 160 кгс/см <sup>2</sup> )	40Х*
22	Цепь приводная роликовая	ПР 12,7-18,2-1 ПР 15,875-23-1	ПР 12,7-18,2-1 ПР 15,875-23-1	ПР 12,7-18,2-1 ПР 15,875-23-1

\* Крепеж с цинковым хромированным покрытием. По заказу возможно применение без покрытия.

**Предохранительные клапаны с узлом подрыва**

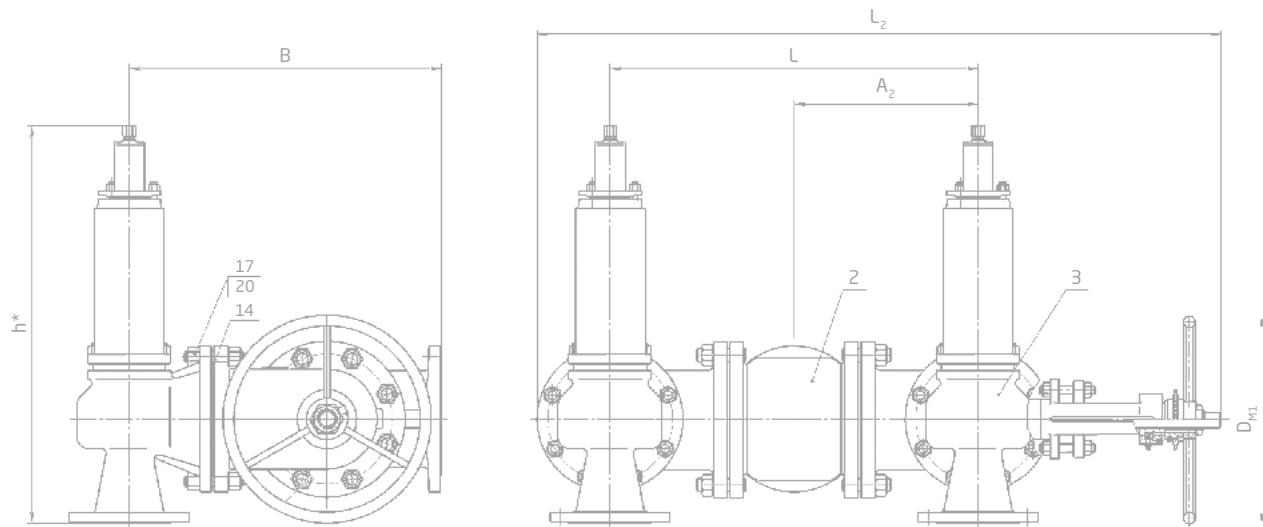
**Вариант установки маховиков слева**



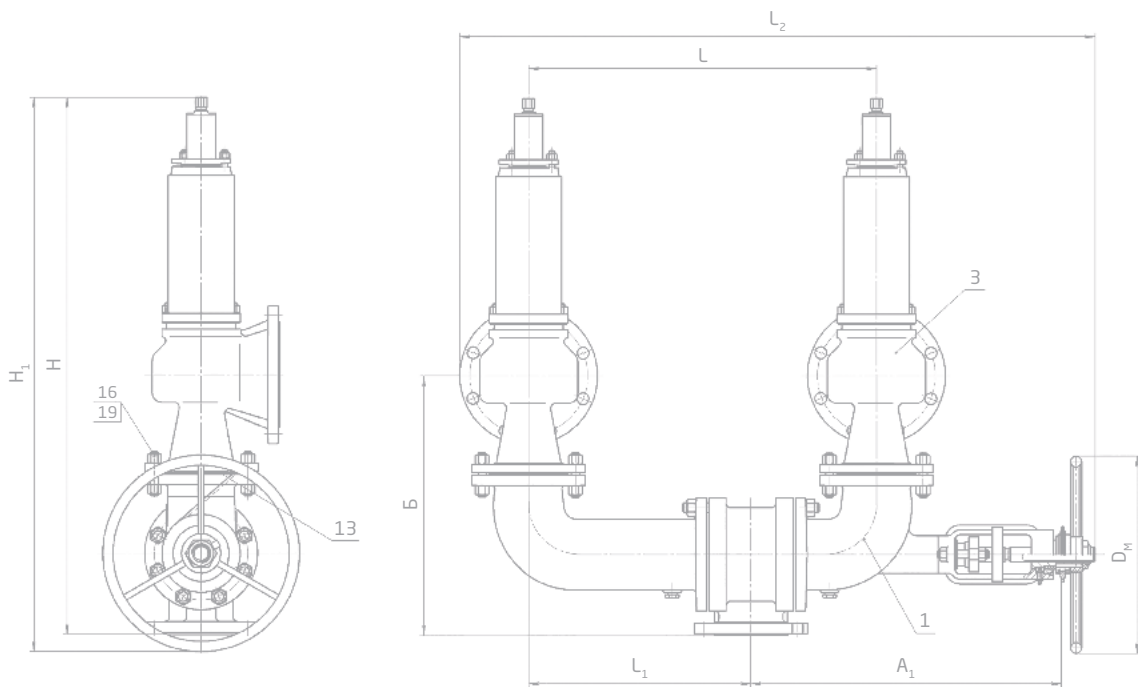
**Блоки предохранительных клапанов с устройствами переключающими**

Управление по продажам: +7 (34766) 2 99 11 (многоканальный)

**Вариант без переключающего устройства на входе БПУ**

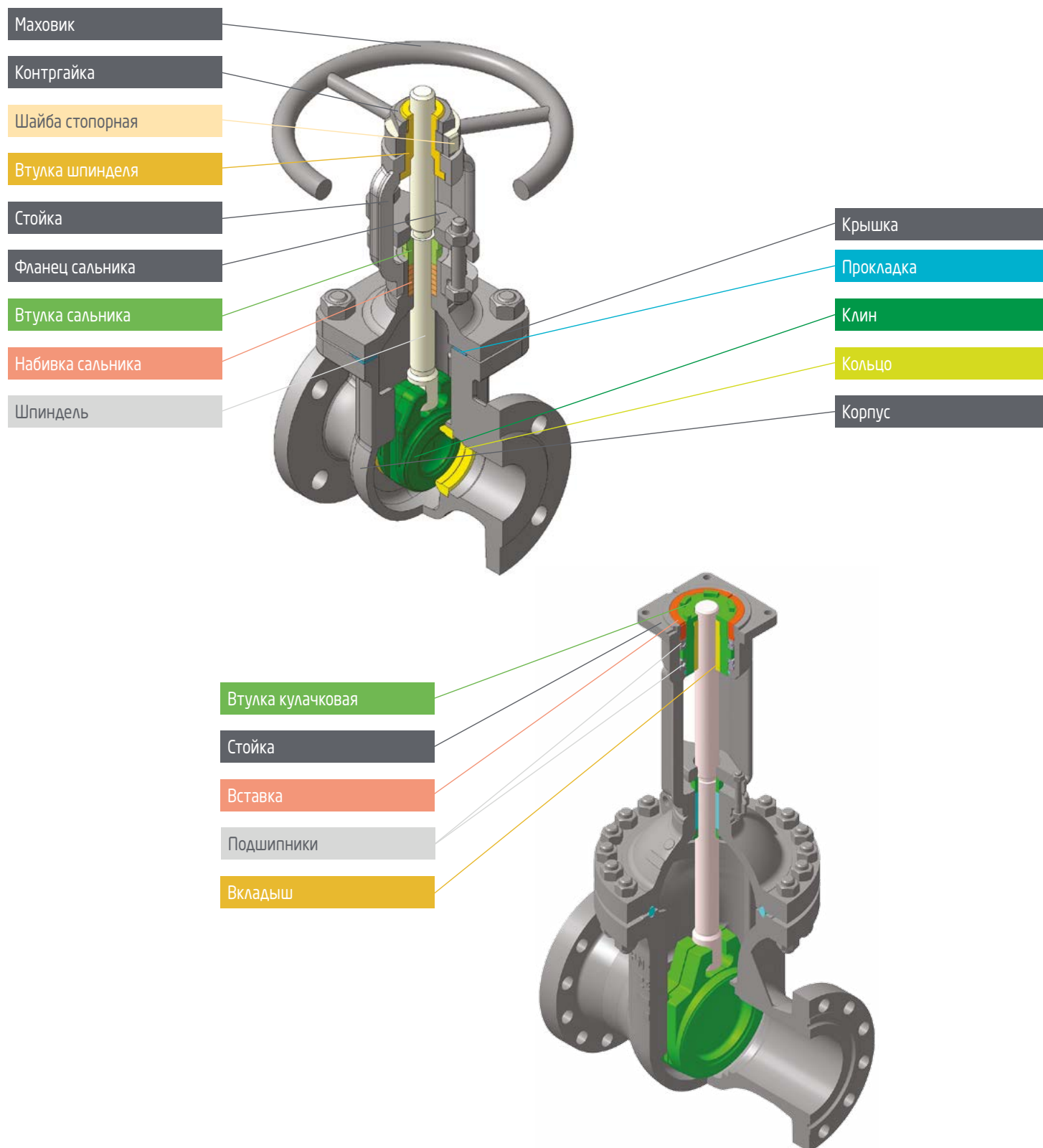


**Вариант без переключающего устройства на выходе БПУ**



\* Примечание: Размер h\* соответствует высоте предохранительного клапана (H; H<sub>1</sub>) в разделе предохранительных клапанов на стр. 070.

## Задвижки клиновые



Задвижки относятся к запорным устройствам, в которых проход перекрывается поступательным перемещением запорного органа в направлении, перпендикулярном движению потока транспортируемой среды.

**Задвижки клиновые**

Управление по продажам: +7 (34766) 2 99 11 (многоканальный)

Задвижки применяются для перекрытия потоков газообразных или жидких сред в трубопроводах различных давлений и условных (номинальных) проходов. Малое гидравлическое сопротивление задвижек делает их особенно ценными при использовании на трубопроводах, через которые постоянно движется среда с большой скоростью. По исполнению корпуса задвижки обычно изготавливают полнопроходными, т. е. диаметры проходного сечения седел не сужаются.

Задвижки изготавливаются с выдвижным шпинделем (резьба шпинделя и ходовая гайка находятся снаружи).

Управление задвижками может быть ручное (маховиком или через редуктор) или от электропривода в общепромышленном или во взрывозащищенном исполнении.

По заказу потребителя могут поставляться: фланцы, шпильки, гайки, прокладки для присоединения к трубопроводу – комплект ответных фланцев (КОФ); заглушки; поворотные заглушки.

Установочное положение на вертикальном трубопроводе – любое.

Установочное положение задвижек на горизонтальном трубопроводе – шпинделем вверх, допускается отклонение от вертикали на 90° в любую сторону.

При наклонном или горизонтальном положении задвижки с электроприводом должна быть предусмотрена дополнительная опора под бугельный узел задвижки.

**Конструктивное исполнение клиньев с вариантами изготовления см. стр. 137.****PN 16,0 МПа (160 кгс/см<sup>2</sup>) изготавливаются:**

- с фланцевым присоединением к трубопроводу, присоединительные размеры по ГОСТ 33259 ряд 1 (по заказу потребителя по ГОСТ 12821 ряд 2 или ГОСТ Р 54432 ряд 1)
- под приварку встык (Св);
- с вантузным присоединением (В).

**Задвижки с выдвижным шпинделем PN 25,0 МПа (250 кгс/см<sup>2</sup>) изготавливаются:**

- с фланцевым присоединением по ГОСТ 9399 (уплотнение корпуса под линзовую прокладку);

- с фланцевым присоединением по ГОСТ 28919 (исполнение 1, фланцевое соединение тип 1 Pp=35,0 МПа;
- под приварку встык (Св);
- с вантузным присоединением (В).

**Строительные длины по ГОСТ 3706 ряд 1, ряд 2, ряд 3.**

Герметичность затвора по ГОСТ 9544 класс А. Уплотнение шпинделя – сальниковое. В верхнем положении шпиндель имеет уплотнение по конической поверхности в крышке. Направление подачи среды – с любой стороны магистральных фланцев.

**При заказе указывать:**

- наименование изделия;
- ТУ на изделие;
- параметры рабочей среды (максимальную и минимальную температуры и т. д.);
- номинальный диаметр (условный проход), DN;
- номинальное (условное) давление, PN, МПа (кгс/см<sup>2</sup>);
- обозначение изделия;
- исполнение по материалу;
- необходимость дополнительных испытаний;
- для задвижек под приварку и вантузного исполнения – диаметр, толщину стенки трубы и строительную длину.

По заказу потребителя возможно изготовление магистральных фланцев корпуса задвижки с уплотнительными поверхностями других исполнений в соответствии с данными указанными на стр. 229.

Задвижки, предназначенные для газообразных, взрывопожароопасных, токсичных сред, а также для жидких сред, относящихся к опасным веществам, после гидроиспытаний дополнительно испытываются воздухом. **При заказе необходимо делать пометку «ГАЗ».**

При оформлении заказа особо оговаривается необходимость комплектации задвижек: ответными фланцами, прокладками, шпильками, гайками (поставка задвижки с прикрученными ответными фланцами или поставки раздельно); заглушками или поворотными заглушками.

**АО «БАЗ» оставляет за собой право использования других материалов, применение которых не противоречит требованиям НД. Задвижки являются запорной арматурой, запрещается использовать в качестве регулирующей арматуры.**

Структура условного обозначения задвижек изготавливаемых по ТУ 3741-006-07533604-01, ТУ 28-14-13-036-07533604-2017 и ТУ 3741-010-07533604-2014

**ЗКЛ2(П) 150-40 Св ЛС РД С У1** ТУ ХХХ-ХХХ-ХХХХХХХХ-ХХХХ

**Вид климатического исполнения:**

У1 – для умеренного климата;  
ХЛ1 – для холодного климата;  
УХЛ1 – для умеренного и холодного климата.

**Вид исполнения по сейсмостойкости:**

СО – не сейсмостойкое исполнение (до 6 баллов);  
С – сейсмостойкое исполнение (от 7 до 9 баллов);  
ПС – сейсмостойкое исполнение (до 10 баллов).

**Тип привода (при наличии):**

Без обозначения – маховик (для ЗКЛ2);  
РД – с редуктором (для ЗКЛ2); П/РД – под установку редуктора (для ЗКЛ2);  
ЭП – с электроприводом (для ЗКЛП); П/Эп – под установку электропривода (для ЗКЛП).

**Материальное исполнение корпуса:**

Без обозначения – сталь углеродистая;  
ЛС – сталь легированная (хладостойкая до -60 °С);  
ЛС1 – сталь легированная (жаростойкая);  
НЖ – сталь коррозионно-стойкая (нержавеющая);  
НЖ1 – сталь коррозионно-стойкая (нержавеющая с содержанием молибдена).

**Тип присоединения к трубопроводу:**

Без обозначения – фланцевое;  
Св – сварное;  
В – вантузное (комбинированное).

**Номинальное давление PN, кгс/см<sup>2</sup>**

**Номинальный диаметр DN, мм**

**Задвижка клиновая литая:**

ЗКЛ2 – с ручным приводом (маховик или редуктор);  
ЗКЛП – под электропривод.

Структура условного обозначения задвижек изготавливаемых по ТУ 3741-001-07533604-2008 и ТУ 3741-029-07533604-2015 в соответствии с ОТТ-23.060.30-КТН-135-16 (ПАО «Транснефть») и ЕТТ П1-01.05 М-0082 (ПАО «НК» Роснефть») соответственно.



## Задвижки клиновые

Управление по продажам: +7 (34766) 2 99 11 (многоканальный)

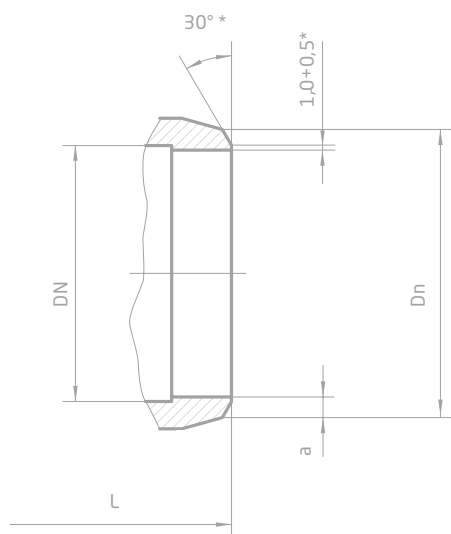
## Конструктивное исполнение клиньев

Наименование	Тип клина
ЭКЛ2(ЭКЛП) DN 50 PN 16, 25, 40, 63, 80, 100, 160, 250 кгс/см <sup>2</sup>	жесткий; разрезной упругий*
ЭКЛ2(ЭКЛП) DN 80 PN 16, 25, 40, 63, 80, 100, 160, 250 кгс/см <sup>2</sup>	жесткий; разрезной упругий*
ЭКЛ2(ЭКЛП) DN 100 PN 16, 25, 40, 63, 80, 100, 160, 250 кгс/см <sup>2</sup>	жесткий; разрезной упругий*
ЭКЛ2(ЭКЛП) DN 125 PN 16 кгс/см <sup>2</sup>	жесткий; разрезной упругий*
ЭКЛ2(ЭКЛП) DN 150 PN 16 кгс/см <sup>2</sup>	жесткий; разрезной упругий*
ЭКЛ2(ЭКЛП) DN 150 PN 25, 40, 63 кгс/см <sup>2</sup>	2-х дисковый жесткий*; разрезной упругий*
ЭКЛ2(ЭКЛП) DN 150 PN 80, 100, 160, 250 кгс/см <sup>2</sup>	жесткий; разрезной упругий*
ЭКЛ2(ЭКЛП) DN 200 PN 16, 25, 40, 63 кгс/см <sup>2</sup>	2-х дисковый жесткий*; разрезной упругий*
ЭКЛ2(ЭКЛП) DN 200 PN 80, 100, 160, 250 кгс/см <sup>2</sup>	жесткий; разрезной упругий*
ЭКЛ2(ЭКЛП) DN 250 PN 16, 25 кгс/см <sup>2</sup>	2-х дисковый жесткий клин*; разрезной упругий*
ЭКЛ2(ЭКЛП) DN 250 PN 40 кгс/см <sup>2</sup>	упругий - цельнолитой
ЭКЛ2(ЭКЛП) DN 250 PN 63 кгс/см <sup>2</sup>	упругий - сварной, упругий - цельнолитой*
ЭКЛ2(ЭКЛП) DN 250 PN 80, 100, 160, 250 кгс/см <sup>2</sup>	разрезной упругий; жесткий*
ЭКЛ2(ЭКЛП) DN 300 PN 16, 25, 40, 80, 100, 160 кгс/см <sup>2</sup>	упругий - цельнолитой
ЭКЛ2(ЭКЛП) DN 300 PN 63 кгс/см <sup>2</sup>	2-х дисковый с обоймой упругий - цельнолитой*
ЭКЛ2(ЭКЛП) DN 300 PN 250 кгс/см <sup>2</sup>	упругий - цельнолитой
ЭКЛ2(ЭКЛП) DN 350 PN 16 кгс/см <sup>2</sup>	2-х дисковый с обоймой упругий - цельнолитой*
ЭКЛ2(ЭКЛП) DN 350 PN 25, 40, 80, 63, 100, 250 кгс/см <sup>2</sup>	упругий - цельнолитой
ЭКЛ2(ЭКЛП) DN 400 PN 16, 25, 40 кгс/см <sup>2</sup>	2-х дисковый с обоймой упругий - цельнолитой*
ЭКЛ2(ЭКЛП) DN 400 PN 63, 80, 100, 160 кгс/см <sup>2</sup>	упругий - цельнолитой
ЭКЛ2(ЭКЛП) DN 500 PN 16 кгс/см <sup>2</sup>	упругий клин - сварной, упругий - цельнолитой*
ЭКЛ2(ЭКЛП) DN 500 PN 25, 40 кгс/см <sup>2</sup>	2-х дисковый с обоймой упругий - цельнолитой*
ЭКЛ2(ЭКЛП) DN 500 PN 63, 80, 100, 160 кгс/см <sup>2</sup>	упругий - цельнолитой
ЭКЛ2(ЭКЛП) DN 600 PN 16, 25, 40 кгс/см <sup>2</sup>	2-х дисковый с обоймой упругий - цельнолитой*
ЭКЛ2(ЭКЛП) DN 600 PN 63, 80, 100 кгс/см <sup>2</sup>	упругий - цельнолитой
ЭКЛ2(ЭКЛП) DN 700 PN 16 кгс/см <sup>2</sup>	Клин 2-х дисковый с обоймой упругий - цельнолитой*
ЭКЛ2(ЭКЛП) DN 700 PN 25, 40 кгс/см <sup>2</sup>	упругий - цельнолитой
ЭКЛ2(ЭКЛП) DN 800 PN 16 кгс/см <sup>2</sup>	Клин 2-х дисковый с обоймой упругий - цельнолитой*
ЭКЛ2(ЭКЛП) DN 800 PN 25 кгс/см <sup>2</sup>	упругий - цельнолитой
ЭКЛ2(ЭКЛП) DN 900 PN 16 кгс/см <sup>2</sup>	упругий - цельнолитой

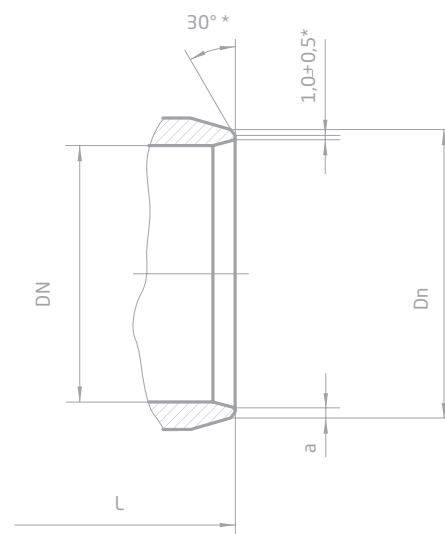
\* Возможный вариант.

**Варианты разделок под трубы для задвижек под приварку и вантузного исполнения**

Вариант разделки под трубу с внутренним диаметром меньшим номинального размера задвижки



Вариант разделки под трубу с внутренним диаметром большим номинального размера задвижки



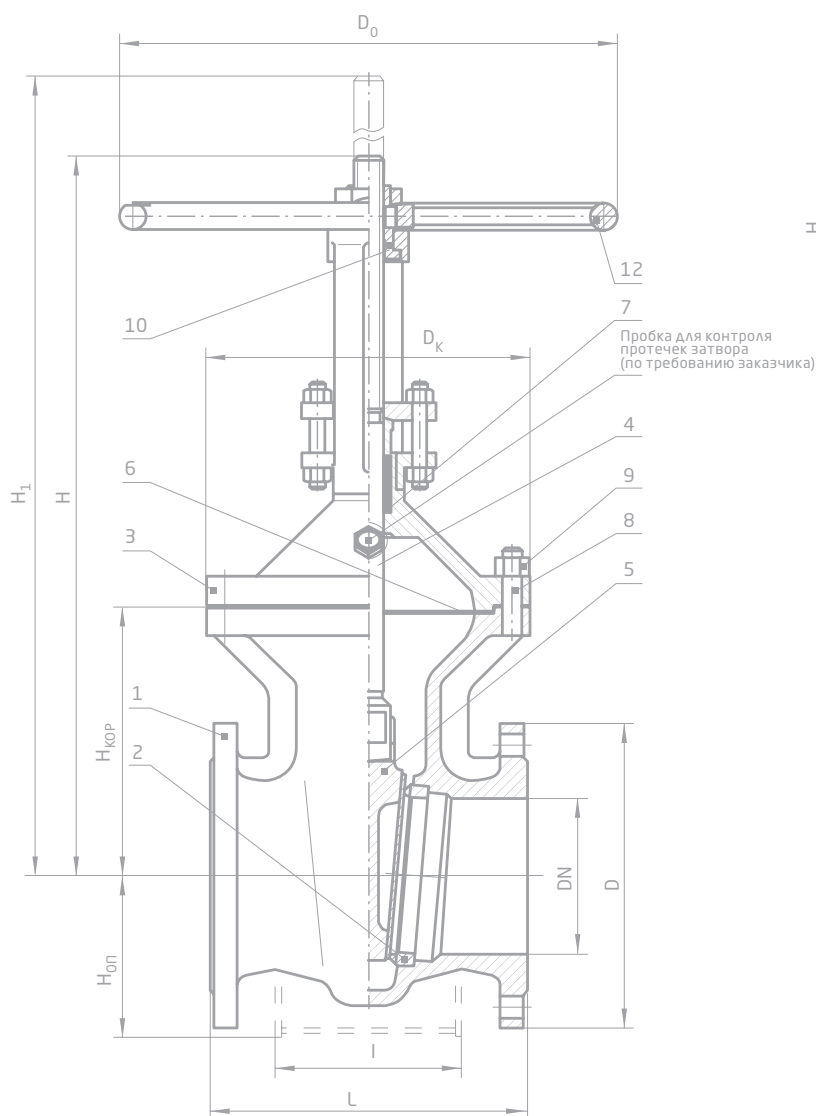
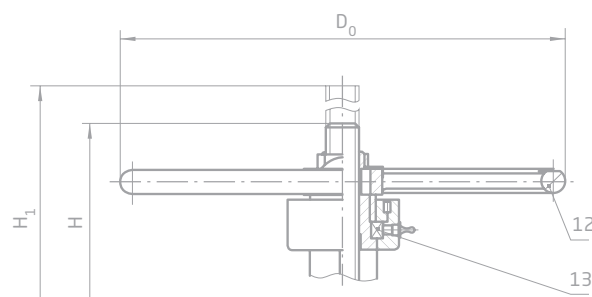
\* Возможно изменение параметров разделки по требованию потребителя.

**Задвижки клиновые**

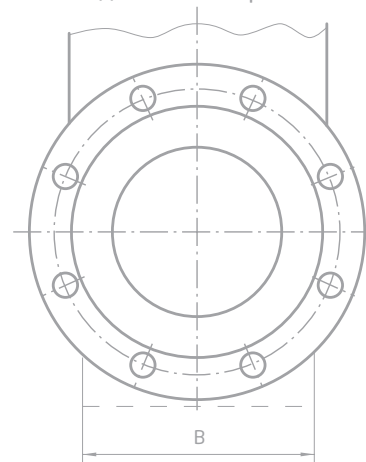
Управление по продажам: +7 (34766) 2 99 11 (многоканальный)

**Задвижки клиновые ЗКЛ2 PN 1,6 МПа (16 кгс/см<sup>2</sup>)****Задвижки клиновые электроприводные ЗКЛП PN 1,6 МПа (16 кгс/см<sup>2</sup>)**

Изготовление и поставка по ТУ 3741-006-07533604-01, ТУ 3741-001-07533604-2008\*, ТУ 3741-010-07533604-2014\*\*  
 ТУ 3741-029-07533604-2015\*\*\*, ТУ 28-14-13-036-07533604-2017\*\*\*\*

**ЗКЛ2 DN 50, 80, 100, 125 PN 1,6 МПа (16 кгс/см<sup>2</sup>)**  
 (управление маховиком)

**ЗКЛ2 DN 150, 200, 250, 300 PN 1,6 МПа (16 кгс/см<sup>2</sup>)**  
 (управление маховиком)


Вид слева с опорой\*\*\*\*



\* В соответствии с ОТТ-23.060.30-КТН-135-16 (ПАО «Транснефть»).

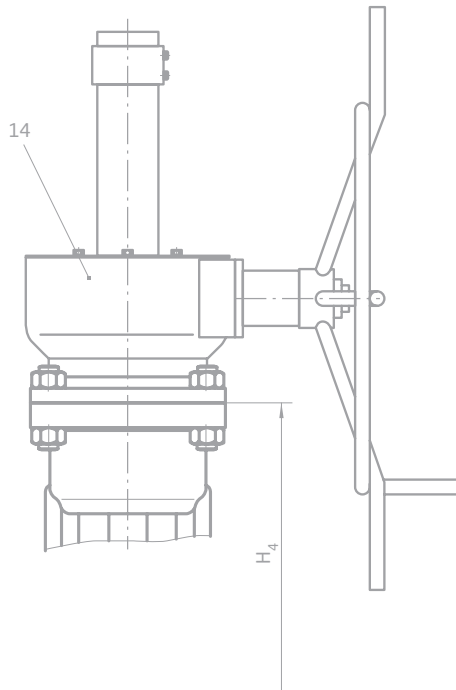
\*\* В соответствии с СТО Газпром 2-4.1-212-2008.

\*\*\* В соответствии с ЕТТ П1-01.05 М-0082 (ПАО «НК «Роснефть»).

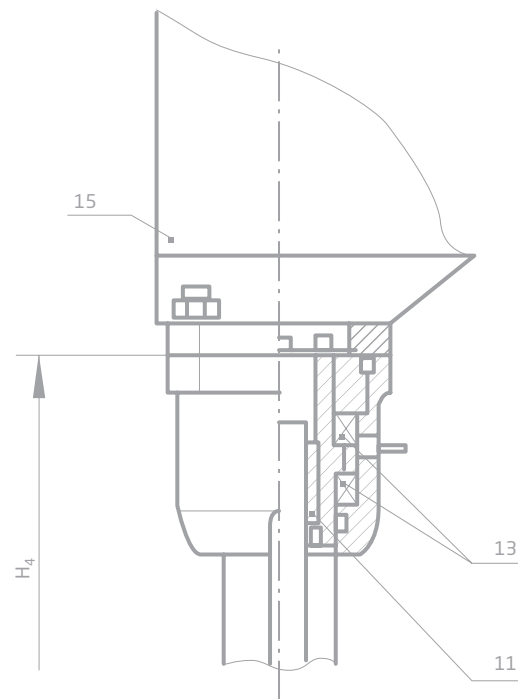
\*\*\*\* Опора устанавливается для DN ≥ 300 (возможна установка опоры для DN &lt; 300 по требованию заказчика).

\*\*\*\*\* Декларирование по схеме 5Д ТР ТС 010/2011.

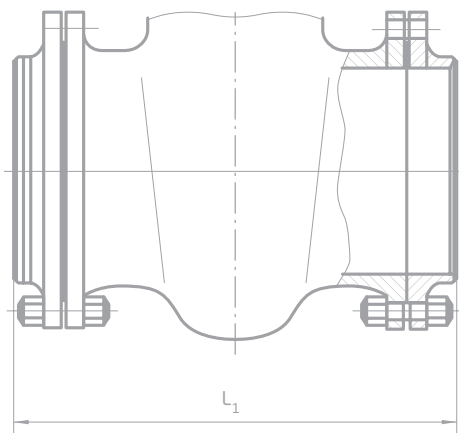
**ЗКЛ2 DN 300... 900 PN 1,6 МПа (16 кгс/см<sup>2</sup>)**  
(управление ручное через маховик редуктора)



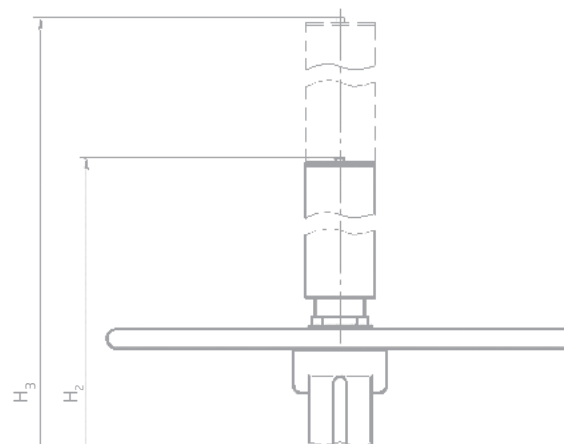
**ЗКЛП DN 50... 900 PN 1,6 МПа (16 кгс/см<sup>2</sup>)**  
(управление электроприводом)



**Фланцевое исполнение с комплектацией (КОФ)**



**Вариант с указателем положения по заказу потребителя**  
(для ЗКЛ2 с управлением маховиком)



## Задвижки клиновые

Управление по продажам: +7 (34766) 2 99 11 (многоканальный)

Номенклатура задвижек DN 50, 80, 100, 125, 150, 200, 250, 300, 350, 400, 450, 500, 600, 700, 800, 900 PN 1,6 МПа (16 кгс/см<sup>2</sup>)\*\*\*

Обозначение изделия	Обозначение типа (таблица фигур)	DN, мм	Способ управления	Материал корпуса	Температура рабочей среды, °С	Условия эксплуатации ГОСТ 15150	Рабочие среды
ЗКЛ2 DN-16 ЗКЛ2 DN-16 Св ЗКЛ2 DN-16 В	30с41нж 30с541нж	50-300 300-900	Маховик Редуктор	Сталь 20Л (25Л*)	от -40 до +425	У1	Вода, воздух, пар, природный газ, нефть, жидкие и газообразные нефтепродукты, среды, содержащие сероводород, аммиак, хлор**, растворы пенообразователей. Другие среды, в которых скорость коррозии деталей соприкасающихся со средой не более 0,1 мм/год
ЗКЛП DN-16 ЗКЛП DN-16 Св ЗКЛП DN-16 В	30с941нж	50-900	Электропривод				
ЗКЛ2 DN-16 ЛС ЗКЛ2 DN-16 Св ЛС ЗКЛ2 DN-16 В ЛС	30лс41нж 30лс541нж	50-300 300-900	Маховик Редуктор	Сталь 20ГЛ Сталь 20ХНЗЛ* Сталь 20ГМЛ*	от -70 до +425	ХЛ1, УХЛ1* У1*	
ЗКЛП DN-16 ЛС ЗКЛП DN-16 Св ЛС ЗКЛП DN-16 В ЛС	30лс941нж	50-900	Электропривод				
ЗКЛ2 DN-16 ЛС1 ЗКЛ2 DN-16 Св ЛС1 ЗКЛ2 DN-16 В ЛС1	30лс41нж1 30лс541нж1	50-300 300-900	Маховик Редуктор	Сталь 20Х5МЛ	от -40 до +550	У1	
ЗКЛП DN-16 ЛС1 ЗКЛП DN-16 Св ЛС1 ЗКЛП DN-16 В ЛС1	30лс941нж1	50-900	Электропривод				
ЗКЛ2 DN-16 НЖ ЗКЛ2 DN-16 Св НЖ ЗКЛ2 DN-16 В НЖ	30нж41нж 30нж541нж	50-300 300-900	Маховик Редуктор	Сталь 12Х18Н9ТЛ	от -60 до +565	УХЛ1, ХЛ1* У1*	
ЗКЛП DN-16 НЖ ЗКЛП DN-16 Св НЖ ЗКЛП DN-16 В НЖ	30нж941нж	50-900	Электропривод				
ЗКЛ2 DN-16 НЖ1 ЗКЛ2 DN-16 Св НЖ1 ЗКЛ2 DN-16 В НЖ1	30нж41нж1 30нж541нж1	50-300 300-900	Маховик Редуктор	Сталь 12Х18Н12М3ТЛ	от -60 до +565	УХЛ1, ХЛ1* У1*	
ЗКЛП DN-16 НЖ1 ЗКЛП DN-16 Св НЖ1 ЗКЛП DN-16 В НЖ1	30нж941нж1	50-900	Электропривод				

\* Возможные варианты исполнения.

\*\* Хлор жидкий по ГОСТ 6718-93 и газообразный с содержанием влаги не более 0,04 % (для Dn 50... 500).

\*\*\* Доступная для заказа номенклатура указана на стр. 007.

ЗКЛ2 (ЗКЛП) PN 1,6 МПа (16 кгс/см<sup>2</sup>), размеры опор, мм

DN	300	300Св	350	400	400Св	450	500	600	700	800	900
I	310		260	310		по запросу	270	490	540	560	по запросу
B	300		350	400			400	560	600	900	
H <sub>оп</sub>	245		280	300			360	450	480	550	

**ЗКЛ2 (ЗКЛП) PN 1,6 МПа (16 кгс/см<sup>2</sup>), основные размеры, мм**

DN	L, мм	L <sub>1</sub>	D, мм	Dk, мм	Размеры кромок под приварку****		H, мм	H <sub>1</sub> ', мм	H <sub>2</sub> ', мм	H <sub>3</sub> ', мм	H <sub>4</sub> ', мм	Do, мм	Фланцы, ГОСТ 33259, ряд 1	Тип соединения «корпус-крышка»											
					Dп, мм	a, мм																			
50	180	280	160	130	-	-	345	425	453	533	356	240	исп. В*	Плоскость-плоскость**											
80	210	320	195	205	-	-	450	550	583	683	458	320		исп. В*	Плоскость-плоскость										
100	229	339	215	220	-	-	534	654	692	812	558														
125	255	391	245	260	-	-	575	710	748	883	460	400			исп. В*	Выступ - впадина									
150	267		280	315	-	-	751	935	964	1139	768														
150Св	350	-	-	-	159	4,5 - 8	-	-	-	-	-						-	-	-						
200	330	456	335	-	-	-	860	1082	1123	1345	870						600	исп. В*	Выступ - впадина						
200Св	419	-	-	380	219	5 - 7	-	-	-	-	-									-	-	-			
250	330	480	405	-	-	-	1054	1343	1377	1666	1058						-			исп. В*	Выступ - впадина				
250Св	450	-	-	470	273	6 - 13	-	-	-	-	-						-					-	-		
300	500	644	460	-	-	-	1190*	1500*	1565*	1880*	1207						600			исп. В*		Выступ - впадина			
300Св		-	-	545	325	6 - 8	-	-	-	-	-												-	-	-
350	381	533	520	590	-	-	-	-	-	-	1236						-						исп. В*	Выступ - впадина	
400	600	762	580	-	-	-	-	-	-	-	1415						-								исп. В*
400Св		-	-	660	426	6 - 10	-	-	-	-	-		-				-						-		
450	по запросу																								
500	457	657	710	409/755	-	-	-	-	-	-	1598		-	исп. В*			Соединительный выступ - Соединительный выступ***								
600	800	986	840	860	-	-	-	-	-	-	1910	-	исп. В*		Выступ - впадина										
700	900	1104	910	1020	-	-	-	-	-	-	2309	-				исп. В*	Выступ - впадина								
800	1000	1204	1020	1180	-	-	-	-	-	-	2718	-											исп. В*		Выступ - впадина
900	по запросу																								

\* возможно изготовление с исп. F; с исп. E (с нестандартной строительной длиной).

\*\* квадратный фланец с не круглой прокладкой.

\*\*\* не круглый фланец.

\*\*\*\* См. эскиз на стр. 138. Возможно выполнение размеров кромок под приварку по требованию заказчика.

**ЗКЛ2 (ЗКЛП) PN 1,6 МПа (16 кгс/см<sup>2</sup>), масса, кг**

Тип управления	DN																					
	50	80	100	125	150	150Св	200	200Св	250	250Св	300	300Св	350	400	400Св	450	500	600	700	800	900	
Руч. (маховик)	21	38	46	72	105	130	158	138	244	237	385	345	-	-	-	по запросу	-	-	-	-	-	
Руч. (маховик) с КОФ	28	48	59	90	128	-	191	-	294	-	447	-	-	-	-		-	-	-	-	-	-
под привод	22	40	47	70	112	137	158	141	241	234	395	355	410	600	556		-	740	1440	2140	3062	-
под привод с КОФ	28	50	60	87	135	-	193	-	291	-	457	-	497	717	-		-	937	1727	2461	3433	-
с ручным приводом (редуктор)	-	-	-	-	-	-	-	-	-	-	420	380	435	625	581		-	765	1486	2146	3127	-
с ручным приводом (редуктор) с КОФ	-	-	-	-	-	-	-	-	-	-	482	-	522	742	-		-	962	1773	2467	3498	-

## Задвижки клиновые

Управление по продажам: +7 (34766) 2 99 11 (многоканальный)

Материалы основных деталей PN 1,6 МПа (16 кгс/см<sup>2</sup>)

Поз.	Наименование детали	30с41нж	30лс41нж	30лс41нж1	30нж41нж	30нж41нж1
		30с541нж	30лс541нж	30лс541нж1	30нж541нж	30нж541нж1
		30с941нж	30лс941нж	30лс941нж1	30нж941нж	30нж941нж1
Материалы основных деталей						
1	Корпус	Сталь 20Л Сталь 25Л*	Сталь 20ГЛ Сталь 20ГМЛ* Сталь 20ХНЗЛ*	Сталь 20Х5МЛ	Сталь 12Х18Н9ТЛ	Сталь 12Х18Н12МЗТЛ
2	Кольцо	Сталь 20 09Г2С* 12Х18Н10Т* 10Х17Н13М2Т*	09Г2С 12Х18Н10Т* 10Х17Н13М2Т*	15Х5М	12Х18Н10Т	10Х17Н13М2Т
3	Крышка	Сталь 20 20Л 25Л*	09Г2С Сталь 20ГЛ Сталь 20ГМЛ* Сталь 20ХНЗЛ*	15Х5М Сталь 20Х5МЛ	12Х18Н10Т Сталь 12Х18Н9ТЛ	Сталь 12Х18Н12МЗТЛ 10Х17Н13М2Т
4	Шпindelь	30Х13 14Х17Н2* 12Х18Н10Т* 10Х17Н13М2Т*	14Х17Н2 30Х13 12Х18Н10Т* 10Х17Н13М2Т*	12Х18Н10Т	12Х18Н10Т	10Х17Н13М2Т
5	Клин (Диск)	30Х13 Сталь 20 (с напл.)* 09Г2С (с напл.)* 12Х18Н10Т (с напл.)* 10Х17Н13М2Т (с напл.)*	30Х13 09Г2С (с напл.)* 12Х18Н10Т (с напл.)* 10Х17Н13М2Т (с напл.)*	15Х5М (с наплавкой)	12Х18Н10Т (с наплавкой)	10Х17Н13М2Т (с наплавкой)
6	Прокладка	ТИИР-752 (ПАА-2) ТРГ*	ТРГ	ТРГ	ТРГ	ТРГ
7	Набивка сальника	ТРГ	ТРГ	ТРГ	ТРГ	ТРГ
8	Шпилька	40Х.019**	40Х.019**	25Х1МФ ***	12Х18Н10Т	12Х18Н10Т
9	Гайка	40Х.019**	40Х.019**	30ХМА ***	12Х18Н10Т	12Х18Н10Т
10	Втулка	ЛС-59-1, БрАЖМц10-3-1,5	ЛС-59-1, БрАЖМц10-3-1,5	ЛС-59-1, БрАЖМц10-3-1,5	ЛС-59-1, БрАЖМц10-3-1,5	ЛС-59-1, БрАЖМц10-3-1,5
11	Вкладыш					
12	Маховик	09Г2С, Сталь 20Л, 20ГЛ, 20	09Г2С, Сталь 20ГЛ	09Г2С, Сталь 20ГЛ	09Г2С, Сталь 20ГЛ	09Г2С, Сталь 20ГЛ
На- плав- ка	На корпусе (кольце)	Тип 20Х13 ЦН-6Л*	Тип 20Х13 ЦН-6Л*	ЦН-12М 04Х19Н11МЗ	ЦН-6Л, 04Х19Н11МЗ	ЦН-6Л 04Х19Н11МЗ
	На клине (диске)	Тип 20Х13 ЦН-12М*	Тип 20Х13 ЦН-12М*	ЦН-12М	ЦН-12М	ЦН-12М
13	Подшипник	Подшипник упорный ГОСТ 7872				
14	Редуктор	Редуктор конический				
15	Электропри- вод	По заказу потребителя (см. стр. 163-189)				

\* Возможные варианты исполнения.

\*\* Крепеж с цинковым хромированным покрытием. По заказу возможно применение без покрытия.

\*\*\* При температурах рабочих сред до 425 °С устанавливается крепеж 40Х.019.

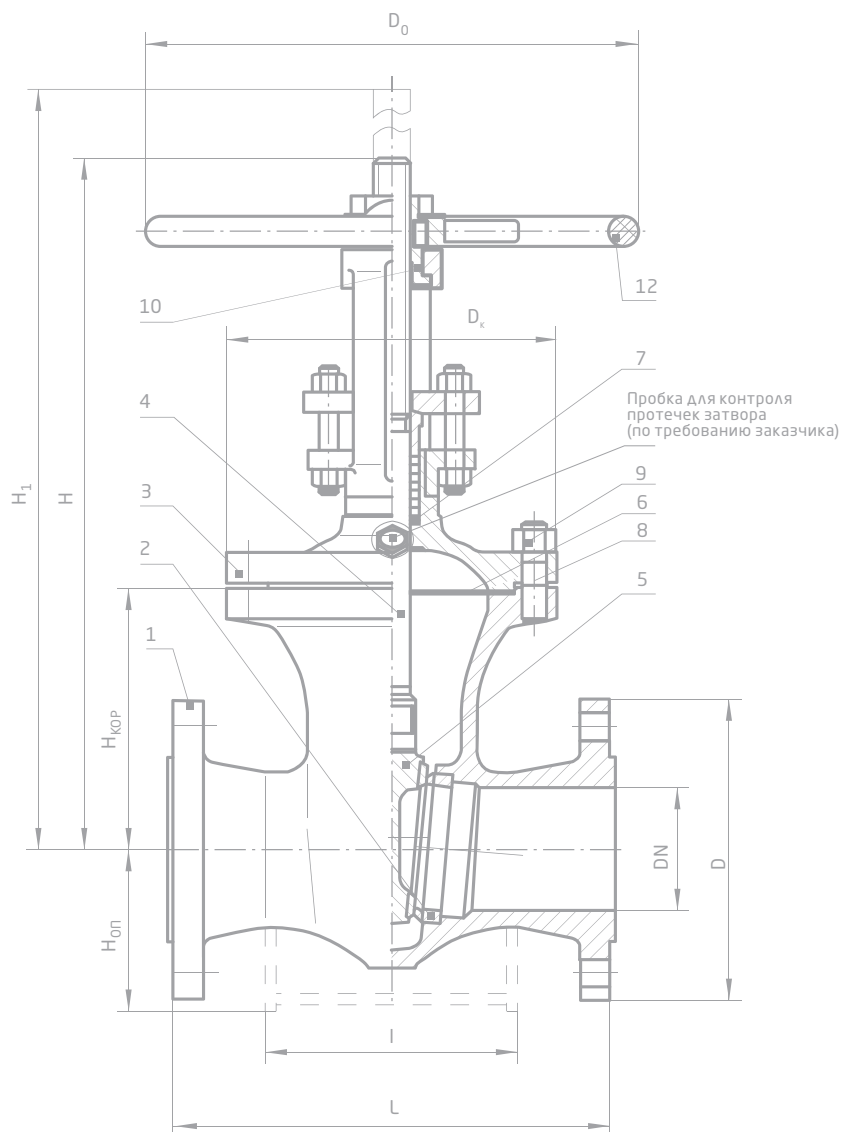
**Задвижки клиновые (ЗКЛ2) PN 2,5; 4,0 МПа (25, 40 кгс/см<sup>2</sup>).**

**Задвижки клиновые электроприводные (ЗКЛП) PN 2,5; 4,0 МПа (25, 40 кгс/см<sup>2</sup>)**

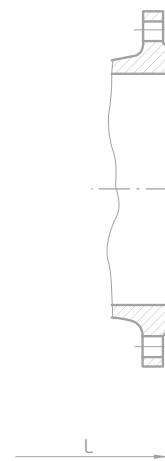
Изготовление и поставка по ТУ 3741-006-07533604-01, ТУ 3741-001-07533604-2008\*, ТУ 3741-010-07533604-2014\*\*, ТУ 3741-029-07533604-2015\*\*\*, ТУ 28-14-13-036-07533604-2017\*\*\*\*

**ЗКЛ2 DN 50, 80, 100 PN 2,5; 4,0 МПа (25, 40 кгс/см<sup>2</sup>)**

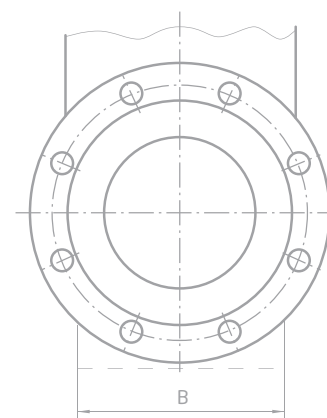
(управление маховиком)



**Присоединительные размеры для  
DN 200, 250, 300, 350, 400, 450, 500,  
600, 700, 800  
PN 2,5 МПа (25 кгс/см<sup>2</sup>)**



**Вид слева с опорой\*\*\***



\* В соответствии с ОТТ-23.060.30-КТН-135-16 (ПАО «Транснефть»).

\*\* В соответствии с СТО Газпром 2-4.1-212-2008.

\*\*\* В соответствии с ЕТТ П1-01.05 М-0082 (ПАО «НК «Роснефть»).

\*\*\*\* Опора устанавливается для DN ≥ 300 (возможна установка опоры для DN < 300 по требованию заказчика).

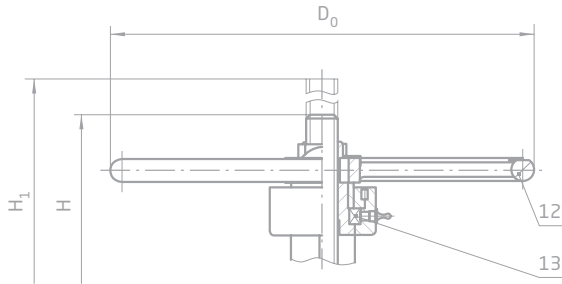
\*\*\*\*\* Декларирование по схеме 5Д ТР ТС 010/2011.



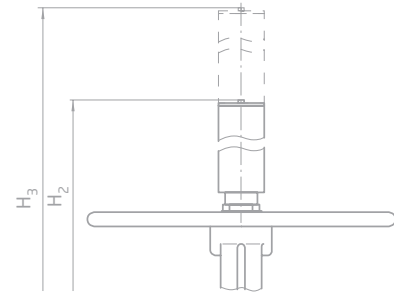
**Задвижки клиновые**

Управление по продажам: +7 (34766) 2 99 11 (многоканальный)

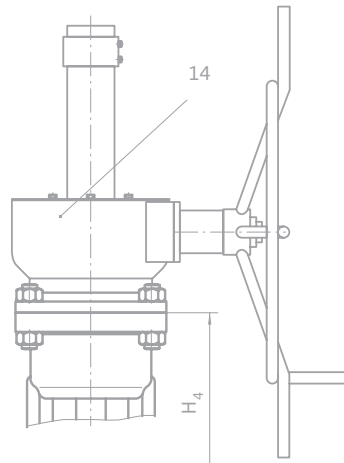
**ЗКЛ2 DN 150, 200 PN 2,5; 4,0 МПа (25, 40 кгс/см<sup>2</sup>);  
DN 250 PN 2,5 МПа (25 кгс/см<sup>2</sup>)**  
(управление маховиком)



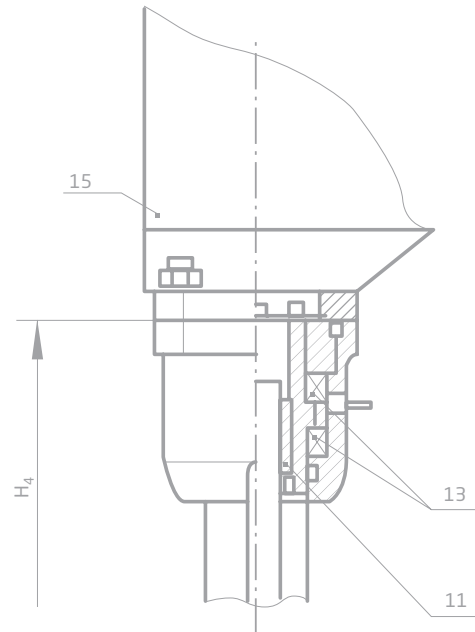
**Вариант с указателем положения  
по заказу потребителя**  
(для ЗКЛ2 с управлением маховиком)



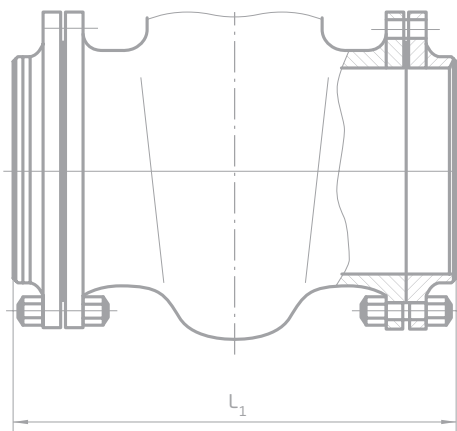
**ЗКЛ2 DN 250 PN 4,0 МПа (40 кгс/см<sup>2</sup>);  
DN 300, 400, 450, 500, 600, 700, 800  
PN 2,5; 4,0 МПа (25, 40 кгс/см<sup>2</sup>)**  
(управление ручное через маховик редуктора)



**ЗКЛП DN 50... 800 PN 2,5; 4,0 МПа (25, 40 кгс/см<sup>2</sup>)**  
(управление электроприводом)



**Фланцевое исполнение  
с комплектацией (КОФ)**



**ЗКЛ2 (ЗКЛП) PN 2,5 МПа (25 кгс/см<sup>2</sup>), основные размеры, мм**

DN	L	L <sub>1</sub>	D	Dk	Размеры кромок под приварку***		H	H <sub>1</sub>	H <sub>2</sub>	H <sub>3</sub>	H <sub>4</sub>	Do	Фланцы, ГОСТ 33259, ряд 1	Тип соединения «корпус-крышка»		
					Dn	a										
50	216	316	160	195	-	-	340	420	448	528	376	240	исп. Е*	Выступ - впадина		
80	283	403	195	215	-	-	446	540	581	673	460	320				
100	305	-	230	240	-	-	534	654	692	812	563					
100Св			108		4 - 8											
			114		6											
150	403	552	300	348	-	-	755	925	968	1138	770	400			исп. В**	
200	400	560	360	420	-	-	860	1082	1123	1345	870					
250	450	610	425	485	-	-	1048	1338	1371	1653	1080					600
300	502	674	485	575	-	-	-	-	-	-	1205					-
350	762	934	550	555	-	-	-	-	-	-	1271					-
400	600	812	610	660	-	-	-	-	-	-	1415		-			
450	по запросу															
500	700	912	730	810	-	-	-	-	-	-	1700	-	исп. В**	Выступ - впадина		
600	800	1044	845	860	-	-	-	-	-	-	1910	-				
700	по запросу															
800	по запросу															

\* возможно изготовление с исп. В или исп. F.

\*\* возможно изготовление с исп. F; исп.Е (с нестандартной строительной длиной).

\*\*\* См. эскиз на стр. 138. Возможно выполнение размеров кромок под приварку по требованию заказчика.

**Номенклатура задвижек DN 50, 80, 100, 150, 200, 250, 300, 400, 450, 500, 600, 700, 800 PN 2,5 МПа (25 кгс/см<sup>2</sup>)\*\*\***

Обозначение изделия (типоразмер)	Обозначение типа (таблица фигур)	DN	Способ управления	Материал корпуса	Температура рабочей среды, °С	Условия эксплуатации ГОСТ 15150	Рабочие среды
ЗКЛ2 DN-25 ЗКЛ2 DN-25 Св ЗКЛ2 DN-25 В	30с15нж 30с515нж	50-250 300-800	Маховик Редуктор	Сталь 20Л (25Л*)	от -40 до +425	У1 до -40 °С	Вода, воздух, пар, природный газ, нефть, жидкие и газообразные нефтепродукты, среды, содержащие сероводород, аммиак, хлор**, растворы пенообразователей. Другие среды, в которых скорость коррозии деталей соприкасающихся со средой не более 0,1 мм/год
ЗКЛП DN-25 ЗКЛП DN-25 Св ЗКЛП DN-25 В	30с915нж	50-800	Электропривод				
ЗКЛ2 DN-25 ЛС ЗКЛ2 DN-25 Св ЛС ЗКЛ2 DN-25 В ЛС	30лс15нж 30лс515нж	50-250 300-800	Маховик Редуктор	Сталь 20ГЛ Сталь 20ХНЗЛ* Сталь 20ГМЛ*	от -60 до +425	У1* до -40 °С	
ЗКЛП DN-25 ЛС ЗКЛП DN-25 Св ЛС ЗКЛП DN-25 В ЛС	30лс915нж	50-800	Электропривод				
ЗКЛ2 DN-25 ЛС1 ЗКЛ2 DN-25 Св ЛС1 ЗКЛ2 DN-25 В ЛС1	30лс15нж1 30лс515нж1	50-250 300-800	Маховик Редуктор	Сталь 20Х5МЛ	от -40 до +550	У1 до -40 °С	
ЗКЛП DN-25 ЛС1 ЗКЛП DN-25 Св ЛС1 ЗКЛП DN-25 В ЛС1	30лс915нж1	50-800	Электропривод				
ЗКЛ2 DN-25 НЖ ЗКЛ2 DN-25 Св НЖ ЗКЛ2 DN-25 В НЖ	30нж15нж 30нж515нж	50-250 300-800	Маховик Редуктор	Сталь 12Х18Н9ТЛ	от -60 до +565	УХЛ1, ХЛ1* до -60 °С	
ЗКЛП DN-25 НЖ ЗКЛП DN-25 Св НЖ ЗКЛП DN-25 В НЖ	30нж915нж	50-800	Электропривод				
ЗКЛ2 DN-25 НЖ1 ЗКЛ2 DN-25 Св НЖ1 ЗКЛ2 DN-25 В НЖ1	30нж15нж1 30нж515нж1	50-250 300-800	Маховик Редуктор	Сталь 12Х18Н12МЗТЛ	от -60 до +565	У1* до -40 °С	
ЗКЛП DN-25 НЖ1 ЗКЛП DN-25 Св НЖ1 ЗКЛП DN-25 В НЖ1	30нж915нж1	50-800	Электропривод				

\* Возможные варианты исполнения.

\*\* Хлор жидкий по ГОСТ 6718 и газообразный с содержанием влаги не более 0,04 % (для Dn 50... 500).

\*\*\* Доступная для заказа номенклатура указана на стр. 007.

## Задвижки клиновые

Управление по продажам: +7 (34766) 2 99 11 (многоканальный)

Номенклатура задвижек DN 50, 80, 100, 150, 200, 250, 300, 350, 400, 450, 500, 600, 700, 800 PN 4,0 МПа (40 кгс/см<sup>2</sup>)\*\*

Обозначение изделия (типоразмер)	Обозначение типа (таблица фигур)	DN	Способ управления	Материал корпуса	Температура рабочей среды, °С	Условия эксплуатации ГОСТ 15150	Рабочие среды
ЗКЛ2 DN-40 ЗКЛ2 DN-40 Св ЗКЛ2 DN-40 В	30с15нж 30с515нж	50-200 250-800	Маховик Редуктор	Сталь 20Л (25Л*)	от -40 до +425	У1 до -40 °С	Вода, воздух, пар, природный газ, нефть, жидкие и газообразные нефтепродукты, среды, содержащие сероводород, аммиак, растворы пенообразователей. Другие среды, в которых скорость коррозии деталей соприкасающихся со средой не более 0,1 мм/год
ЗКЛП DN-40 ЗКЛП DN-40 Св ЗКЛП DN-40 В	30с915нж	50-800	Электропривод				
ЗКЛ2 DN-40 ЛС ЗКЛ2 DN-40 Св ЛС ЗКЛ2 DN-40 В ЛС	30лс15нж 30лс515нж	50-200 250-800	Маховик Редуктор	Сталь 20ГЛ Сталь 20ГМЛ* Сталь 20ХНЗЛ*	от -60 до +425	ХЛ1, УХЛ1* до -60 °С У1* до -40 °С	
ЗКЛП DN-40 ЛС ЗКЛП DN-40 Св ЛС ЗКЛП DN-40 В ЛС	30лс915нж	50-800	Электропривод				
ЗКЛ2 DN-40 ЛС1 ЗКЛ2 DN-40 Св ЛС1 ЗКЛ2 DN-40 В ЛС1	30лс15нж1 30лс515нж1	50-250 250-800	Маховик Редуктор	Сталь 20Х5МЛ	от -40 до +550	У1 до -40 °С	
ЗКЛП DN-40 ЛС1 ЗКЛП DN-40 Св ЛС1 ЗКЛП DN-40 В ЛС1	30лс915нж1	50-800	Электропривод				
ЗКЛ2 DN-40 НЖ ЗКЛ2 DN-40 Св НЖ ЗКЛ2 DN-40 В НЖ	30нж15нж 30нж515нж	50-200 250-800	Маховик Редуктор	Сталь 12Х18Н9ТЛ	от -60 до +565	УХЛ1, ХЛ1* до -60 °С	
ЗКЛП DN-40 НЖ ЗКЛП DN-40 Св НЖ ЗКЛП DN-40 В НЖ	30нж915нж	50-800	Электропривод				
ЗКЛ2 DN-40 НЖ1 ЗКЛ2 DN-40 Св НЖ1 ЗКЛ2 DN-40 В НЖ1	30нж15нж1 30нж515нж1	50-200 250-800	Маховик Редуктор	Сталь 12Х18Н12МЗТЛ	от -60 до +565	У1* до -40 °С	
ЗКЛП DN-40 НЖ1 ЗКЛП DN-40 Св НЖ1 ЗКЛП DN-40 В НЖ1	30нж915нж1	50-800	Электропривод				

\* Возможные варианты исполнения.

\*\* Доступная для заказа номенклатура указана на стр. 007.

ЗКЛ2 (ЗКЛП) PN 2,5 МПа (25 кгс/см<sup>2</sup>), масса, кг

Тип управления	DN													
	50	80	100	150	200	250	300	350	400	450	500	600	700	800
Руч. (маховик)	27	44	65	145	220	310	-	-	-	по запросу	-	-	по запросу	
Руч. (маховик) с КОФ	34	56	84	180	271	384	-	-	-		-	-		
под привод	28	44	66	146	220	310	455	737	670		1340	1455		
под привод с КОФ	35	56	85	181	271	384	553	875	844		1609	1794		
с ручным приводом (редуктор)	-	-	-	-	-	-	480	757	695		1380	1495		
с ручным приводом (редуктор) с КОФ	-	-	-	-	-	-	578	895	869		1924	2179		

**ЗКЛ2 (ЗКЛП) PN 4,0 МПа (40 кгс/см<sup>2</sup>), основные размеры, мм**

DN	L	L <sub>1</sub>	D	Dk	Размеры кромок под приварку**		H	H <sub>1</sub>	H <sub>2</sub>	H <sub>3</sub>	H <sub>4</sub>	Do	Фланцы, ГОСТ 33259, ряд 1	Тип соединения «корпус-крышка»
					Dn	a								
50	216	316	160	195	-	-	340	420	448	528	376	240	исп. Е*	Выступ - впадина
80	283	406	195	215	-	-	446	540	581	673	460	320		
100	305	444	230	240	-	-	534	654	692	812	563	400	исп. Е	
100Св			-		108	4 - 8								
			-		114	6								
150	403	552	300	348	-	-	755	925	968	1138	770	исп. Е		
200	419	602	375	420	-	-	860	1082	1123	1345	870			
250	457	657	445	495	-	-	-	-	-	-	1065			
300	502	739	510	575	-	-	-	-	-	-	1205			
350	762	1070	570	555	-	-	-	-	-	-	1271			
450	по запросу													
400	838	1126	660	695	-	-	-	-	-	-	1428		-	
500	991	1277	755	810	-	-	-	-	-	-	1700			
600	1143	1443	890	905	-	-	-	-	-	-	1963			
700	по запросу													
800	по запросу													

\* возможно изготовление с исп. F.

\*\* См. эскиз на стр. 138. Возможно выполнение размеров кромок под приварку по требованию заказчика.

**ЗКЛ2 (ЗКЛП) PN 4,0 МПа (40 кгс/см<sup>2</sup>), масса, кг**

Тип управления	DN															
	50	80	100	100Св	150	200	250	300	350	400	450	500	600	700	800	
Руч. (маховик)	27	44	65	54	145	222	-	-	-	-	по запросу	-	-	-	по запросу	
Руч. (маховик) с КОФ	34	57	86	-	182	294	-	-	-	-		-	-	-		
под привод	28	44	66	55	146	222	385	540	760	1003		1490	1960			
под привод с КОФ	35	57	87	-	183	294	492	698	946	1292		1903	2569			
с ручным приводом (редуктор)	-	-	-	-	-	-	110	565	780	1049		1536	2017			
с ручным приводом (редуктор) с КОФ	-	-	-	-	-	-	517	723	976	1338		1949	2626			

**ЗКЛ2 (ЗКЛП) PN 2,5 МПа (25 кгс/см<sup>2</sup>), размеры опор, мм**

DN	300	350	400	450	500	600	700	800
I	270	330	310	по запросу	380	490	по запросу	
B	300	280	400		450	450		
H <sub>он</sub>	270	305	315		400	450		

**ЗКЛ2 (ЗКЛП) PN 4,0 МПа (40 кгс/см<sup>2</sup>), размеры опор, мм**

DN	300	350	400	450	500	600	700	800
I	270	330	470	по запросу	440	540	по запросу	
B	300	280	400		500	560		
H <sub>он</sub>	275	305	340		405	450		

## Задвижки клиновые

Управление по продажам: +7 (34766) 2 99 11 (многоканальный)

Материалы основных деталей PN 2,5 МПа (25 кгс/см<sup>2</sup>), PN 4,0 МПа (40 кгс/см<sup>2</sup>)

Поз.	Наименование детали	30с15нж	30лс15нж	30лс15нж1	30нж15нж	30нж15нж1
		30с515нж	30лс515нж	30лс515нж1	30нж515нж	30нж515нж1
		30с915нж	30лс915нж	30лс915нж1	30нж915нж	30нж915нж1
Материалы основных деталей						
1	Корпус	Сталь 20Л Сталь 25Л*	Сталь 20ГЛ Сталь 20ГМЛ* Сталь 20ХНЗЛ*	Сталь 20Х5МЛ	Сталь 12Х18Н9ТЛ	Сталь 12Х18Н12МЗТЛ
2	Кольцо	Сталь 20 09Г2С* 12Х18Н10Т* 10Х17Н13М2Т*	09Г2С 12Х18Н10Т* 10Х17Н13М2Т*	15Х5М	12Х18Н10Т	10Х17Н13М2Т
3	Крышка	Сталь 20 Сталь 20Л Сталь 25Л*	09Г2С Сталь 20ГЛ Сталь 20ГМЛ* Сталь 20ХНЗЛ*	15Х5М Сталь 20Х5МЛ	12Х18Н10Т Сталь 12Х18Н9ТЛ	Сталь 12Х18Н12МЗТЛ 10Х17Н13М2Т
4	Шпindelь	30Х13 14Х17Н2* 12Х18Н10Т* 10Х17Н13М2Т*	14Х17Н2 30Х13 12Х18Н10Т* 10Х17Н13М2Т*	12Х18Н10Т	12Х18Н10Т	10Х17Н13М2Т
5	Клин (Диск)	30Х13 Сталь 20 (с напл.)* 09Г2С (с напл.)* 12Х18Н10Т (с напл.)* 10Х17Н13М2Т (с напл.)*	30Х13 09Г2С (с напл.)* 12Х18Н10Т (с напл.)* 10Х17Н13М2Т (с напл.)*	15Х5М (с наплавкой)	12Х18Н10Т (с наплавкой)	10Х17Н13М2Т (с наплавкой)
6	Прокладка	ТИИР-752 (ПАД-2) ТРГ*	ТРГ	ТРГ	ТРГ	ТРГ
7	Набивка сальника	ТРГ	ТРГ	ТРГ	ТРГ	ТРГ
8	Шпилька	40Х.019**	40Х.019**	25Х1МФ ***	12Х18Н10Т	12Х18Н10Т
9	Гайка	40Х.019**	40Х.019**	30ХМА ***	12Х18Н10Т	12Х18Н10Т
10	Втулка	ЛС-59-1, БрАЖМц10-3-1,5	ЛС-59-1, БрАЖМц10-3-1,5	ЛС-59-1, БрАЖМц10-3-1,5	ЛС-59-1, БрАЖМц10-3-1,5	ЛС-59-1, БрАЖМц10-3-1,5
11	Вкладыш					
12	Маховик	09Г2С, Сталь 20Л, 20ГЛ, 20	09Г2С, Сталь 20ГЛ	09Г2С, Сталь 20ГЛ	09Г2С, 20ГЛ	09Г2С, 20ГЛ
На- плав- ка	На корпусе (кольце)	Тип 20Х13 ЦН-6Л*	Тип 20Х13 ЦН-6Л*	ЦН-12М 04Х19Н11МЗ	ЦН-6Л, 04Х19Н11МЗ	ЦН-6Л 04Х19Н11МЗ
	На клине (диске)	Тип 20Х13 ЦН-12М*	Тип 20Х13 ЦН-12М*	ЦН-12М	ЦН-12М	ЦН-12М
13	Подшипник	Подшипник упорный ГОСТ 7872				
14	Редуктор	Редуктор конический				
15	Электропри- вод	По заказу потребителя (см. стр. 163-189)				

\* Возможные варианты исполнения.

\*\* Крепеж с цинковым хромированным покрытием. По заказу возможно применение без покрытия.

\*\*\* При температурах рабочих сред до 425 °С устанавливается крепеж 40Х.019.

**Задвижки клиновые ЗКЛ2 PN 6,3; 8,0; 10,0; 16,0 МПа (63, 80, 100, 160 кгс/см<sup>2</sup>)**

**Задвижки клиновые электроприводные ЗКЛП PN 6,3; 8,0; 10,0; 16,0 МПа (63, 80, 100, 160 кгс/см<sup>2</sup>)**

Изготовление и поставка по ТУ 3741-006-07533604-01, ТУ 3741-001-07533604-2008\*, ТУ 3741-010-07533604-2014\*\*, ТУ 3741-029-07533604-2015\*\*\*, ТУ 28-14-13-036-07533604-2017\*\*\*\*

**ЗКЛ2 DN 50, 80 PN 16,0 МПа (160 кгс/см<sup>2</sup>)**

**DN 100 PN 6,3; 16,0 МПа (63, 160 кгс/см<sup>2</sup>)**

**DN 150, 200 PN 6,3 МПа (63 кгс/см<sup>2</sup>)**

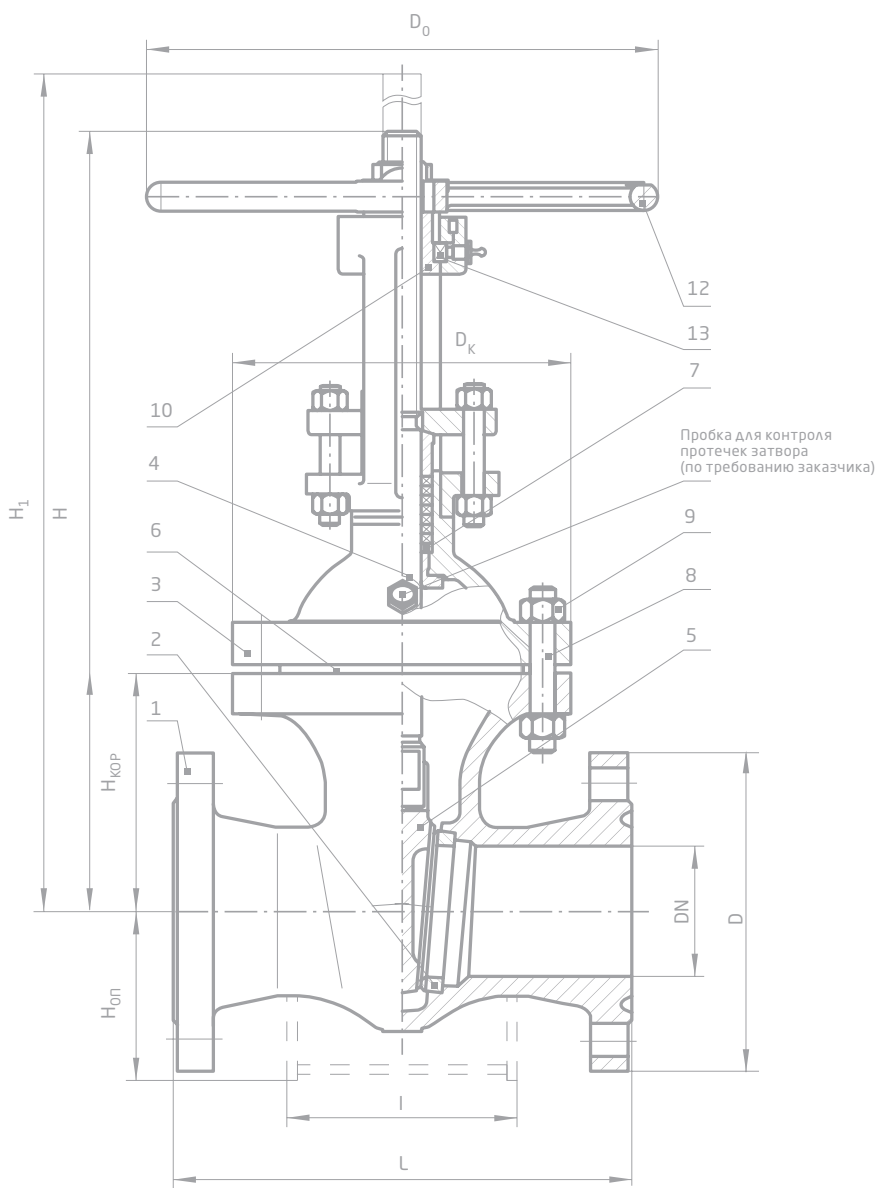
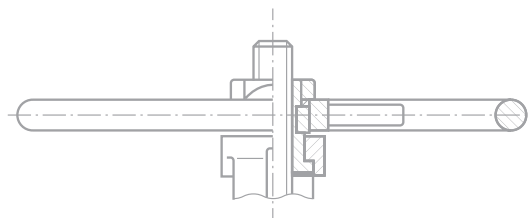
**ЗКЛ2 DN 50, 80, 100, 150 PN 8,0 МПа (80 кгс/см<sup>2</sup>)**

**ЗКЛ2 DN 50, 80, 100, 150 PN 10,0 МПа (100 кгс/см<sup>2</sup>)**

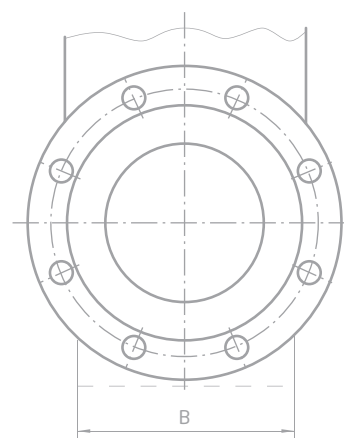
(управление маховиком)

**ЗКЛ2 DN 50, 80 PN 6,3 МПа (63 кгс/см<sup>2</sup>)**

(управление маховиком)



**Вид слева с опорой\*\*\*\***



\* В соответствии с ОТТ-23.060.30-КТН-135-16 (ПАО «Транснефть»).

\*\* В соответствии с СТО Газпром 2-4.1-212-2008.

\*\*\* В соответствии с ЕТТ П1-01.05 М-0082 (ПАО «НК «Роснефть»).

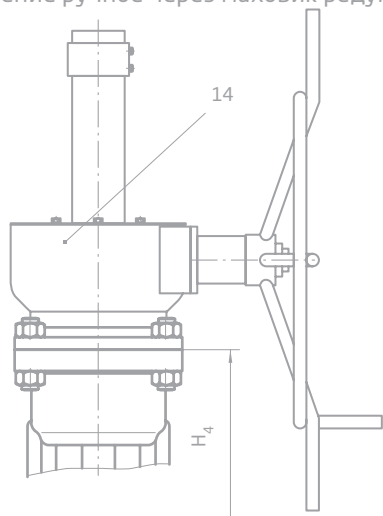
\*\*\*\* Опора устанавливается для DN ≥ 300 (возможна установка опоры для DN < 300 по требованию заказчика).

\*\*\*\*\* Декларирование по схеме 5Д ТР ТС 010/2011.

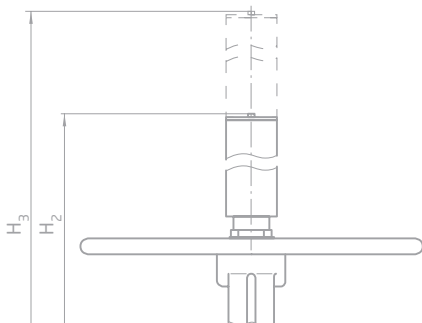
**Задвижки клиновые**

Управление по продажам: +7 (34766) 2 99 11 (многоканальный)

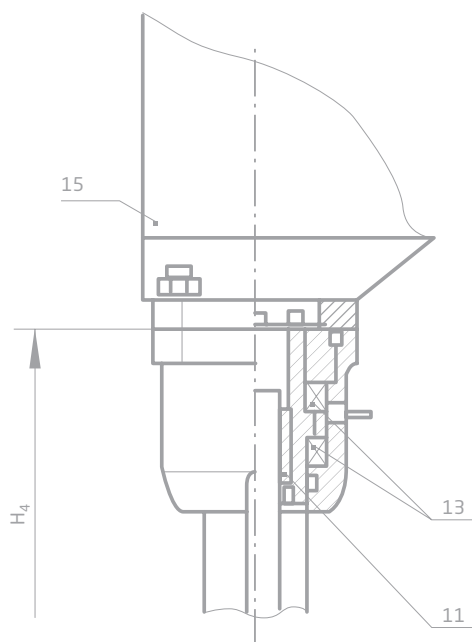
**ЗКЛ2 DN 150...500 PN 16,0 МПа (160 кгс/см<sup>2</sup>)**  
**DN 250...600 PN 6,3 МПа (63 кгс/см<sup>2</sup>);**  
**ЗКЛ2 200...600 PN 8,0 МПа (80 кгс/см<sup>2</sup>)**  
**ЗКЛ2 200...600 PN 10,0 МПа (100 кгс/см<sup>2</sup>)**  
 (управление ручное через маховик редуктора)



**Вариант с указателем положения по заказу потребителя** (для ЗКЛ2 с управлением маховиком)



**ЗКЛП DN 50... 600 PN 6,3 МПа (63 кгс/см<sup>2</sup>)**  
**DN 50... 600 PN 8,0 МПа (80 кгс/см<sup>2</sup>)**  
**DN 50... 600 PN 10,0 МПа (100 кгс/см<sup>2</sup>)**  
**DN 50... 500 PN 16,0 МПа (160 кгс/см<sup>2</sup>)**  
 (управление электроприводом)

**Номенклатура задвижек DN 50, 80, 100, 150, 200, 250, 300, 350, 400, 450, 500, 600 PN 6,3 МПа (63 кгс/см<sup>2</sup>)\*\***

Обозначение изделия (типоразмер)	Обозначение типа (таблица фигур)	DN	Способ управления	Материал корпуса	Температура рабочей среды, °С	Условия эксплуатации ГОСТ 15150	Рабочие среды
ЗКЛ2 DN-63 ЗКЛ2 DN-63 Св ЗКЛ2 DN-63 В	30с76нж 30с576нж	50-200 250-600	Маховик Редуктор	Сталь 20Л (Сталь 25Л*)	от -40 до +425	У1 до -40 °С	Вода, воздух, пар, природный газ, нефть, жидкие и газообразные нефтепродукты, среды, содержащие сероводород, аммиак, растворы пенообразователей. Другие среды, в которых скорость коррозии деталей соприкасающихся со средой не более 0,1 мм/год
ЗКЛП DN-63 ЗКЛП DN-63 Св ЗКЛП DN-63 В	30с976нж	50-600	Электропривод				
ЗКЛ2 DN-63 ЛС ЗКЛ2 DN-63 Св ЛС ЗКЛ2 DN-63 В ЛС	30лс76нж 30лс576нж	50-200 250-600	Маховик Редуктор	Сталь 20ГЛ Сталь 20ГМЛ* Сталь 20ХНЗЛ*	от -60 до +425	ХЛ1, УХЛ1* до -60 °С	
ЗКЛП DN-63 ЛС ЗКЛП DN-63 Св ЛС ЗКЛП DN-63 В ЛС	30лс976нж	50-600	Электропривод				
ЗКЛ2 DN-63 ЛС1 ЗКЛ2 DN-63 Св ЛС1 ЗКЛ2 DN-63 В ЛС1	30лс76нж1 30лс576нж1	50-200 250-600	Маховик Редуктор	Сталь 20Х5МЛ	от -40 до +550	У1 до -40 °С	
ЗКЛП DN-63 ЛС1 ЗКЛП DN-63 Св ЛС1 ЗКЛП DN-63 В ЛС1	30лс976нж1	50-600	Электропривод				

**Номенклатура задвижек DN 50, 80, 100, 150, 200, 250, 300, 350, 400, 450, 500, 600 PN 6,3 МПа (63 кгс/см<sup>2</sup>)\*\* (окончание)**

Обозначение изделия (типоразмер)	Обозначение типа (таблица фигур)	DN	Способ управления	Материал корпуса	Температура рабочей среды, °С	Условия эксплуатации ГОСТ 15150	Рабочие среды
ЗКЛ2 DN-63 НЖ	З0нж76нж	50-200	Маховик	Сталь 12Х18Н9ТЛ	от -60 до +565	УХЛ1, ХЛ1* до -60 °С	Вода, воздух, пар, природный газ, нефть, жидкие и газообразные нефтепродукты, среды, содержащие сероводород, аммиак, растворы пенообразователей. Другие среды, в которых скорость коррозии деталей соприкасающихся со средой не более 0,1 мм/год
ЗКЛ2 DN-63 Св НЖ	З0нж576нж	250-600	Редуктор				
ЗКЛП DN-63 НЖ	З0нж976нж	50-600	Электропривод	Сталь 12Х18Н12М3ТЛ	от -60 до +565	У1* до -40 °С	
ЗКЛП DN-63 Св НЖ	З0нж76нж1	50-200	Маховик				
ЗКЛП DN-63 В НЖ	З0нж576нж1	250-600	Редуктор	Сталь 12Х18Н12М3ТЛ	от -60 до +565	У1* до -40 °С	
ЗКЛП DN-63 В НЖ1	З0нж976нж1	50-600	Электропривод				

\* Возможные варианты исполнения.

\*\* Доступная для заказа номенклатура указана на стр. 007.

**Номенклатура задвижек DN 50, 80, 100, 150, 200, 250, 300, 350, 400, 450, 500, 600 PN 8,0; 10,0 МПа (80, 100 кгс/см<sup>2</sup>)\*\***

Обозначение изделия (типоразмер)	Обозначение типа (таблица фигур)	DN	Способ управления	Материал корпуса	Температура рабочей среды, °С	Условия эксплуатации ГОСТ 15150	Рабочие среды
ЗКЛ2 DN-80/100	З1с16нж	50 - 150	Маховик	Сталь 20Л(25Л*)	от -40 до +425	У1 до -40 °С	Вода, воздух, пар, природный газ, нефть, жидкие и газообразные нефтепродукты, среды содержащие сероводород, аммиак, растворы пенообразователей. Другие среды, в которых скорость коррозии деталей соприкасающихся со средой, не более 0,1 мм/год.
ЗКЛ2 DN-80/100 Св	З1с516нж	200-600	Редуктор				
ЗКЛП DN-80/100	З1с916нж	50 - 600	Электропривод	Сталь 20ГЛ(20ГМЛ*) Сталь 20ХНЗЛ*	от -60 до +425	У1* до -40 °С	
ЗКЛП DN-80/100 Св	З1с16нж	50 - 150	Маховик				
ЗКЛП DN-80/100 В	З1с516нж	200-600	Редуктор	Сталь 20Х5МЛ	от -40 до +550	У1 до -40 °С	
ЗКЛП DN-80/100 В	З1с916нж	50 - 600	Электропривод				
ЗКЛ2 DN-80/100 ЛС	З1лс16нж	50 - 150	Маховик	Сталь 12Х18Н9ТЛ	от -60 до +565	УХЛ1, ХЛ1* до -60 °С	
ЗКЛ2 DN-80/100 Св ЛС	З1лс516нж	200-600	Редуктор				
ЗКЛ2 DN-80/100 В ЛС	З1лс916нж	50 - 600	Электропривод	Сталь 12Х18Н12М3ТЛ	от -60 до +565	У1* до -40 °С	
ЗКЛП DN-80/100 ЛС	З1нж16нж	50 - 150	Маховик				
ЗКЛП DN-80/100 Св ЛС	З1нж516нж	200-600	Редуктор	Сталь 12Х18Н12М3ТЛ	от -60 до +565	У1* до -40 °С	
ЗКЛП DN-80/100 В ЛС	З1нж916нж	50 - 600	Электропривод				
ЗКЛ2 DN-80/100 НЖ	З1нж16нж	50 - 150	Маховик	Сталь 12Х18Н9ТЛ	от -60 до +565	УХЛ1, ХЛ1* до -60 °С	
ЗКЛ2 DN-80/100 Св НЖ	З1нж516нж	200-600	Редуктор				
ЗКЛ2 DN-80/100 В НЖ	З1нж916нж	50 - 600	Электропривод	Сталь 12Х18Н12М3ТЛ	от -60 до +565	У1* до -40 °С	
ЗКЛП DN-80/100 НЖ	З1нж16нж1	50 - 150	Маховик				
ЗКЛП DN-80/100 Св НЖ	З1нж516нж1	200-600	Редуктор	Сталь 12Х18Н12М3ТЛ	от -60 до +565	У1* до -40 °С	
ЗКЛП DN-80/100 В НЖ	З1нж916нж1	50 - 600	Электропривод				

\* - возможные варианты исполнения

\*\* - доступная для заказа номенклатура указана на стр. 007



## Задвижки клиновые

Управление по продажам: +7 (34766) 2 99 11 (многоканальный)

## Номенклатура задвижек DN 50, 80, 100, 150, 200, 250, 300, 400, 450, 500 PN 16,0 МПа (160 кгс/см²)\*\*

Обозначение изделия (типоразмер)	Обозначение типа (таблица фигур)	DN	Способ управления	Материал корпуса	Температура рабочей среды, °С	Условия эксплуатации ГОСТ 15150	Рабочие среды
ЗКЛ2 DN-160 ЗКЛ2 DN-160 Св ЗКЛ2 DN-160 В	31с45нж 31с545нж	50-100 150-500	Маховик Редуктор	Сталь 20Л Сталь 25Л*	от -40 до +425	У1 до -40 °С	Вода, воздух, пар, природный газ, нефть, жидкие и газообразные нефтепродукты, среды, содержащие сероводород, аммиак, растворы пенообразователей. Другие среды, в которых скорость коррозии деталей соприкасающихся со средой не более 0,1 мм/год
ЗКЛП DN-160 ЗКЛП DN-160 Св ЗКЛП DN-160 В	31с949нж	50-500	Электропривод				
ЗКЛ2 DN-160 ЛС ЗКЛ2 DN-160 Св ЛС ЗКЛ2 DN-160 В ЛС	31лс45нж 31лс545нж	50-100 150-500	Маховик Редуктор	Сталь 20ГЛ Сталь 20ГМЛ* Сталь 20ХНЗЛ*	от -60 до +425	У1* до -40 °С	
ЗКЛП DN-160 ЛС ЗКЛП DN-160 Св ЛС ЗКЛП DN-160 В ЛС	31лс949нж	50-500	Электропривод				
ЗКЛ2 DN-160 ЛС1 ЗКЛ2 DN-160 Св ЛС1 ЗКЛ2 DN-160 В ЛС1	31лс45нж1 31лс545нж1	50-100 150-500	Маховик Редуктор	Сталь 20Х5МЛ	от -40 до +550	У1 до -40 °С	
ЗКЛП DN-160 ЛС1 ЗКЛП DN-160 Св ЛС1 ЗКЛП DN-160 В ЛС1	31лс949нж1	50-500	Электропривод				
ЗКЛ2 DN-160 НЖ ЗКЛ2 DN-160 Св НЖ ЗКЛ2 DN-160 В НЖ	31нж45нж 31нж545нж	50-100 150-500	Маховик Редуктор	Сталь 12Х18Н9ТЛ	от -60 до +565	УХЛ1, ХЛ1* до -60 °С	
ЗКЛП DN-160 НЖ ЗКЛП DN-160 Св НЖ ЗКЛП DN-160 В НЖ	31нж949нж	50-500	Электропривод				
ЗКЛ2 DN-160 НЖ1 ЗКЛ2 DN-160 Св НЖ1 ЗКЛ2 DN-160 В НЖ1	31нж45нж1 31нж545нж1	50-100 150-500	Маховик Редуктор	Сталь 12Х18Н12МЗТЛ	от -60 до +565	У1* до -40 °С	
ЗКЛП DN-160 НЖ1 ЗКЛП DN-160 Св НЖ1 ЗКЛП DN-160 В НЖ1	31нж949нж1	50-500	Электропривод				

\* Возможные варианты исполнения

\*\* Доступная для заказа номенклатура указана на стр. 007.

## ЗКЛ2 (ЗКЛП) PN 6,3 МПа (63 кгс/см²), основные размеры, мм

DN	L	D	Dk	Размеры кромок под приварку*		H	H <sub>1</sub>	H <sub>2</sub>	H <sub>3</sub>	H <sub>4</sub>	Do	Фланцы, ГОСТ 33259, ряд 1	Тип соединения «корпус-крышка»	
				Dn	a									
50	270	175	225	-	-	425	500	533	608	446	320	исп. J	Выступ - впадина	
80	321	210	265	-	-	450	545	583	678	460	400			
80Св	310	-		89	3,5 - 6									
100	359	250	265	-	-	611	736	769	895	605	400			
100В	350	250		108	4 - 8									
100Св		-		114	6									
125	по запросу													
150	447	340	380	-	-	770	940	983	1152	770	400	исп. J		
150В	559			-	159									4 - 10
150Св		-	-	-	-	-	-	-	-	-	-	-		-
200	536	405	460	-	-	860	1082	1123	1345	870	600	исп. J		
250	625	470	515	-	-	-	-	-	-	1025	-			
300	714	530	612	-	-	-	-	-	-	1272	-			
350	по запросу													
400	994	670	688	-	-	-	-	-	-	1497	-			
450	по запросу													
500	1200	800	846	-	-	-	-	-	-	1861	-	**		
600	по запросу													

\* См. эскиз на стр. 138. Возможно выполнение размеров кромок под приварку по требованию заказчика.

\*\* фланец ГОСТ 33259, ряд 1 (с уплотнительной поверхностью по ISO 7005-1:1992 под восьмиугольную прокладку R73 ISO 7483:1991).

**ЗКЛ2 (ЗКЛП) PN 6,3 МПа (63 кгс/см<sup>2</sup>), масса, кг**

Тип управления	DN																		
	50	80	80Св	100	100В	100Св	125	150	150В	150Св	200	250	300	350	400	450	500	600	
Ручной (маховик)	52	73	59	91	81	71	по запросу	186	180	163	322					по запросу	-	по запросу	
Ручной (маховик) с КОФ	65	94	-	124	114	-		259	253	-	433						-		
Под привод	54	73	59	92	82	72		187	180	163	325	450	705	по запросу	1145		1935		
Под привод с КОФ	67	94	-	125	115	-		260	253	-	436	612	1138		1570		2551		
С приводом ручным (редуктор)	-											475	730	по запросу	1165		1970		
С приводом ручным (редуктор) с КОФ	-											637	954		1781		2581		

**ЗКЛ2 (ЗКЛП) PN 6,3; 8,0/10,0; 16,0 МПа (63, 80/100, 160 кгс/см<sup>2</sup>), размеры опор, мм**

DN - PN (кгс/см <sup>2</sup> )	300 - 80/100 300 - 80/100/160Св	300 - 63	350-63	400 - 63	500 - 63	400-160
I	400	410	по запросу	530	690	по запросу
B	300	300		400	500	
H <sub>оп</sub>	330	285		380	420	

**ЗКЛ2 (ЗКЛП) PN 8,0/10,0 МПа (80/100 кгс/см<sup>2</sup>), основные размеры, мм**

DN	L, мм	D, мм	Dk, мм	H, мм	H <sub>1</sub> , мм	H <sub>4</sub> , мм	Do, мм	Фланцы, ГОСТ 33259, ряд 1	Тип соединения «корпус-крышка»
50	295	195	225	484	554	512	400	исп. J	Выступ - впадина
80	359	230	265	600	701	606			
100	435	265	265	740	872	840			
150	562	350	405	887	1095	891	600		
200	663	430	505	-	-	1116	-		
250	790	500	610	-	-	1330			
300	841	585	684	-	-	1248			
300Св	750	-	684	-	-	1248			
350	892	655	725	-	-	1422			
400	по запросу								
450									
500									
600									

## Задвижки клиновые

Управление по продажам: +7 (34766) 2 99 11 (многоканальный)

ЗКЛЗ (ЗКЛП) PN 8,0/10,0 МПа (80/100 кгс/см<sup>2</sup>), масса, кг

Тип управления	DN												
	50	80	100	150	200	250	300	300Св	350	400	450	500	600
Ручной (маховик)	57	85	102	262	-	-	-	-	-	по запросу			
Ручной (маховик) с КОФ	75	117	148	362	-	-	-	-	-				
Под привод	55	85	96	259	511	858	1092	982	1340				
Под привод с КОФ	73	117	142	359	676	1087	1474	-	1873				
С приводом ручным (редуктор)	-	-	-	-	539	892	1127	1017	1368				
С приводом ручным (редуктор) с КОФ	-	-	-	-	704	1121	1509	-	1901				

ЗКЛЗ (ЗКЛП) PN 16,0 МПа (160 кгс/см<sup>2</sup>)\*, основные размеры, мм

DN	L	D	Dk	Размеры кромок под приварку*		H <sub>1</sub>	H <sub>2</sub>	H <sub>3</sub>	H <sub>4</sub>	Do	Фланцы, ГОСТ 33259, ряд 1	Тип соединения «корпус-крышка»	
				Dn	a								
50	300	195	247	-	-	515	590	623	698	525	400	исп. J	Выступ - впадина
80	390	230	300	-	-	550	640	583	773	554			
100	432	265	280	-	-	611	736	769	894	605			
100Св	356	-		108 114	6-10 12								
150	559	350	405	-	-	-	-	-	-	796	-	исп. J	Под овальную прокладку
200	660	430	470	-	-	-	-	-	-	1078			Под восьмиугольную прокладку
250	787	500	610	-	-	-	-	-	-	1339			
300	838	585	684	-	-	-	-	-	-	1248			
300Св	914	-	684	325	16-25	-	-	-	-	1248	-	-	
400	по запросу												
450	по запросу												
500	по запросу												

\* См. эскиз на стр. 138. Возможно выполнение размеров кромок под приварку по требованию заказчика.

ЗКЛЗ (ЗКЛП) PN 16,0 МПа (160 кгс/см<sup>2</sup>), масса, кг

Тип упр.	DN																	
	50	80	100	100Св	150	200	250	300	300Св	400	450	500						
ручной (маховик)	75	105	110	82	по запросу													
Руч. (маховик) с КОФ	94	138	157	-														
под привод	75	108	110	82										315	564	928	1133	1023
под привод с КОФ	94	141	157	-										420	743	1180	1552	-
с приводом ручным (редуктор)	-													340	621	985	1168	1058
с приводом ручным (редуктор) с КОФ	-													445	800	1237	1589	-

**Материалы основных деталей PN 6,3 МПа (63 кгс/см<sup>2</sup>), PN 8,0/10,0 МПа (80/100 кгс/см<sup>2</sup>), PN 16,0 МПа (160 кгс/см<sup>2</sup>)**

Поз.	Наименование детали	30с76нж	31с16нж	30лс76нж	31лс16нж	30лс76нж1	31лс16нж	30нж76нж	31нж16нж	30нж76нж1	31нж16нж1
		30с576нж	31с516нж	30лс576нж	31лс516нж	30лс576нж1	31лс516нж	30нж576нж	31нж516нж	30нж576нж1	31нж516нж1
		30с976нж	31с916нж	30лс976нж	31лс916нж	30лс976нж1	31лс916нж	30нж976нж	31нж916нж	30нж976нж1	31нж916нж1
Материалы основных деталей											
1	Корпус	Сталь 20Л Сталь 25Л*		Сталь 20ГЛ Сталь 20ГМЛ* Сталь 20ХНЗЛ*		Сталь 20Х5МЛ		Сталь 12Х18Н9ТЛ		Сталь 12Х18Н12МЗТЛ	
2	Кольцо	Сталь 20, 09Г2С* 12Х18Н10Т* 10Х17Н13М2Т*		09Г2С 12Х18Н10Т* 10Х17Н13М2Т*		15Х5М		12Х18Н10Т		10Х17Н13М2Т	
3	Крышка	Сталь 20 Сталь 20Л Сталь 25Л*		09Г2С Сталь 20ГЛ Сталь 20ГМЛ* Сталь 20ХНЗЛ*		15Х5М Сталь 20Х5МЛ		12Х18Н10Т Сталь 12Х18Н9ТЛ		Сталь 12Х18Н12МЗТЛ 10Х17Н13М2Т	
4	Шпindelъ	30Х13, 14Х17Н2* 12Х18Н10Т* 10Х17Н13М2Т*		14Х17Н2, 30Х13 12Х18Н10Т* 10Х17Н13М2Т*		12Х18Н10Т 08Х15Н24В4ТР		12Х18Н10Т		10Х17Н13М2Т	
5	Клин (Диск)	30Х13, Сталь 20 (с напл.)* 09Г2С (с напл.)* 12Х18Н10Т (с напл.)* 10Х17Н13М2Т (с напл.)*		30Х13 09Г2С (с напл.)* 12Х18Н10Т (с напл.)* 10Х17Н13М2Т (с напл.)*		15Х5М (с наплавкой)		12Х18Н10Т (с наплавкой)		10Х17Н13М2Т (с наплавкой)	
6	Прокладка	ТИИР-752 (ПДД-2) ТРГ*		ТРГ		ТРГ		ТРГ		ТРГ	
7	Набивка сальника	ТРГ		ТРГ		ТРГ		ТРГ		ТРГ	
8	Шпилька	40Х.019**		40Х.019**		Сталь 25Х1МФ ***		Сталь 12Х18Н10Т		Сталь 15Х14Н14В2Т	
9	Гайка	40Х.019**		40Х.019**		Сталь 30ХМА ***		Сталь 12Х18Н10Т			
10	Втулка	ЛС-59-1, БрАЖМц10-3-1,5		ЛС-59-1, БрАЖМц10-3-1,5		ЛС-59-1, БрАЖМц10-3-1,5		ЛС-59-1, БрАЖМц10-3-1,5		ЛС-59-1, БрАЖМц10-3-1,5	
11	Вкладыш										
12	Маховик	09Г2С, Сталь 20Л, Сталь 20ГЛ, Сталь 20		09Г2С, Сталь 20ГЛ		09Г2С, Сталь 20ГЛ		09Г2С, Сталь 20ГЛ		09Г2С, Сталь 20ГЛ	
На- плав- ка	На корпусе (кольце)	Тип 20Х13 ЦН-6Л*		Тип 20Х13 ЦН-6Л*		ЦН-12М 04Х19Н11МЗ		ЦН-6Л, 04Х19Н11МЗ		ЦН-6Л 04Х19Н11МЗ	
	На клине (диске)	Тип 20Х13 ЦН-12М*		Тип 20Х13 ЦН-12М*		ЦН-12М		ЦН-12М		ЦН-12М	
13	Подшипник	Подшипник упорный ГОСТ 7872									
14	Редуктор	Редуктор конический									
15	Электропривод	По заказу потребителя (см. стр. 191-217)									

\* Возможные варианты исполнения.

\*\* Крепеж с цинковым хромированным покрытием. По заказу возможно применение без покрытия.

\*\*\* При температурах рабочих сред до 425 °С устанавливается крепеж 40Х.019.

**Задвижки клиновые**

Управление по продажам: +7 (34766) 2 99 11 (многоканальный)

**Задвижки клиновые ЗКЛ2 PN 25,0 МПа (250 кгс/см<sup>2</sup>)**

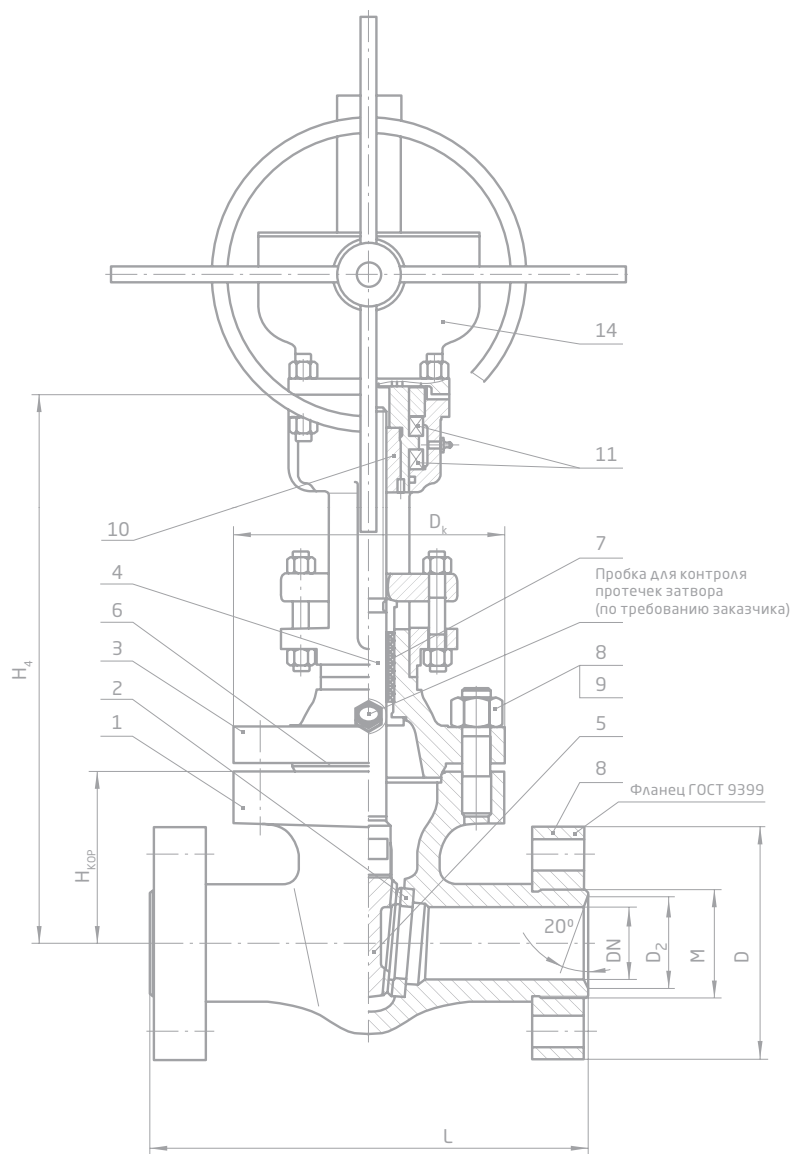
**Задвижки клиновые электроприводные ЗКЛП PN 25,0 МПа (250 кгс/см<sup>2</sup>)**

Изготовление и поставка по ТУ 3741-006-07533604-01, ТУ 3741-010-07533604-2014\*, ТУ 3741-029-07533604-2015\*\*  
ТУ 28-14-036-07533604-2017\*\*\*

**ЗКЛ2 DN 50... 350**

**PN 25,0 МПа (250 кгс/см<sup>2</sup>)**

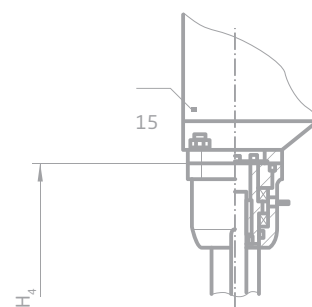
(управление ручное через маховик редуктора)



**ЗКЛП DN 50... 350**

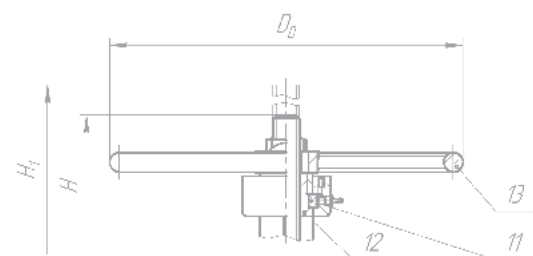
**PN 25,0 МПа (250 кгс/см<sup>2</sup>)**

(управление электроприводом)



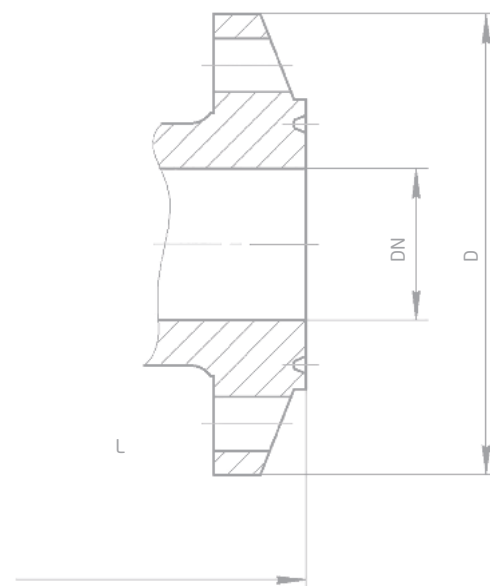
**ЗКЛ2 DN 50-100 PN 25,0 МПа (250 кгс/см<sup>2</sup>)**

(управление маховиком)



**Фланец ГОСТ 28919 тип 1 исполнение 1**

**PN 35,0 МПа (350 кгс/см<sup>2</sup>)**



\* В соответствии с СТО Газпром 2-4.1-212-2008.

\*\* В соответствии с ЕТТ П1-01.05 М-0082 (ПАО «НК «Роснефть»).

\*\*\* Декларирование по схеме 5Д ТР ТС 010/2011.

**Номенклатура задвижек DN 50, 80, 100, 150, 200, 250, 300, 350 PN 25,0 МПа (250 кгс/см<sup>2</sup>)\*\***

Обозначение изделия (типоразмер)	Обозначение типа (таблица фигур)	DN	Способ управления	Материал корпуса	Температура рабочей среды, °С	Условия эксплуатации ГОСТ 15150	Рабочие среды
ЗКЛ2 DN-250 ЗКЛ2 DN-250 Св ЗКЛ2 DN-250 В	З1с77нж	50-100	Маховик	Сталь 20Л (25Л*)	от -40 до +425	У1 до -40 °С	Вода, воздух, пар, природный газ, нефть, жидкие и газообразные нефтепродукты, среды, содержащие сероводород, аммиак, растворы пенообразователей. Другие среды, в которых скорость коррозии деталей соприкасающихся со средой не более 0,1 мм/год
ЗКЛ2 DN-250 ЗКЛ2 DN-250 Св ЗКЛ2 DN-250 В	З1с577нж		Редуктор				
ЗКЛП DN-250 ЗКЛП DN-250 Св ЗКЛП DN-250 В	З1с977нж		Электропривод				
ЗКЛ2 DN-250 ЛС ЗКЛ2 DN-250 Св ЛС ЗКЛ2 DN-250 В ЛС	З1лс577нж	100-350	Редуктор	Сталь 20ГЛ Сталь 20ГМЛ* Сталь 20ХНЗЛ*	от -60 до +425	ХЛ1, УХЛ1* до -60 °С	
ЗКЛП DN-250 ЛС ЗКЛП DN-250 Св ЛС ЗКЛП DN-250 В ЛС	З1лс977нж		Электропривод	У1* до -40 °С			
ЗКЛ2 DN-250 ЛС ЗКЛ2 DN-250 Св ЛС ЗКЛ2 DN-250 В ЛС	З1лс577нж1	100-350	Редуктор	Сталь 20Х5МЛ	от -40 до +550	У1 до -40 °С	
ЗКЛП DN-250 ЛС ЗКЛП DN-250 Св ЛС ЗКЛП DN-250 В ЛС	З1лс977нж1		Электропривод				
ЗКЛ2 DN-250 НЖ ЗКЛ2 DN-250 Св НЖ ЗКЛ2 DN-250 В НЖ	З1нж577нж	100-350	Редуктор	Сталь 12Х18Н9ТЛ	от -60 до +565	УХЛ1, ХЛ1* до -60 °С	
ЗКЛП DN-250 НЖ ЗКЛП DN-250 Св НЖ ЗКЛП DN-250 В НЖ	З1нж977нж		Электропривод				
ЗКЛ2 DN-250 НЖ1 ЗКЛ2 DN-250 Св НЖ1 ЗКЛ2 DN-250 В НЖ1	З1нж577нж1	100-350	Редуктор	Сталь 12Х18Н12МЗТЛ	от -60 до +565	У1* до -40 °С	
ЗКЛП DN-250 НЖ1 ЗКЛП DN-250 Св НЖ1 ЗКЛП DN-250 В НЖ1	З1нж977нж1		Электропривод				

\* Возможные варианты исполнения.

\*\* Доступная для заказа номенклатура указана на стр. 007.

**ЗКЛ2 (ЗКЛП) PN 25,0 МПа (250 кгс/см<sup>2</sup>), основные размеры, мм**

DN	L	D	Dк	Размеры кромок под приварку *		H	H <sub>1</sub>	H <sub>4</sub>	M	D <sub>2</sub>	D <sub>0</sub>	Фланцевое соединение	Тип соединения «корпус-крышка»
				Dн	a								
50	350	215	291	-	-	609	700	607	-	-	400	Фланец 50х35**	Выступ - впадина
80	по запросу												
100***	550	310	338	-	-	693	825	700	-	-	400	Фланец 100х35**	
150***	750	395	416	-	-	-	-	797	-	-	-	Фланец 180х35**	
200***	832	482	522	-	-	-	-	1136	-	-	-	Фланец 230х35**	Под линзовую прокладку
200		-	-	-	-	-	-	-	-	-	-	Фланцы резьбовые 240х6 ГОСТ 9399-81	
200В		219	14 - 22	-	-	1069	240х6	220	-	-			
200Св		-	-	-	-	-	-	-	-	-	-		
250***	991	585	630	-	-	-	-	1317	-	-	-	Фланец 280х35**	Выступ - впадина
250Св	991	-	580	273	16 - 22	-	-	1242	-	-	-	-	Беспроводное соединение
300	по запросу												
350	по запросу												

\* См. эскиз на стр. 138. Возможно выполнение размеров кромок под приварку по требованию заказчика.

\*\* ГОСТ 28919 исполнение 1, фланцевое соединение тип 1, Рр - 35 МПа.

\*\*\* для материальных исполнений 20Л, 20ГЛ.

## Задвижки клиновые

Управление по продажам: +7 (34766) 2 99 11 (многоканальный)

ЭКЛЗ (ЭКЛП) PN 25,0 МПа (250 кгс/см<sup>2</sup>), масса, кг

Тип упр.	DN	50	80	100*	150*	200*	200Св	200В	250*	250Св	300	350
под привод		по запросу		200	420	845	570	655	1396	986	по запросу	
под привод с КОФ			308	650	1265	-	861	1998	-			
с приводом ручным (редуктор)			215	439	879	627	712	1430	1043			
с приводом ручным (редуктор) с КОФ			323	677	1223	-	918	2040	-			
ручной (маховик)			190	-	-	-	-	-	-			
ручной (маховик) с КОФ			298	-	-	-	-	-	-			

\* для исполнений 20Л и 20ГЛ (для исполнений 12Х18Н9ТЛ и 12Х18Н12М3ТЛ).

Материалы основных деталей PN 25,0 МПа (250 кгс/см<sup>2</sup>)

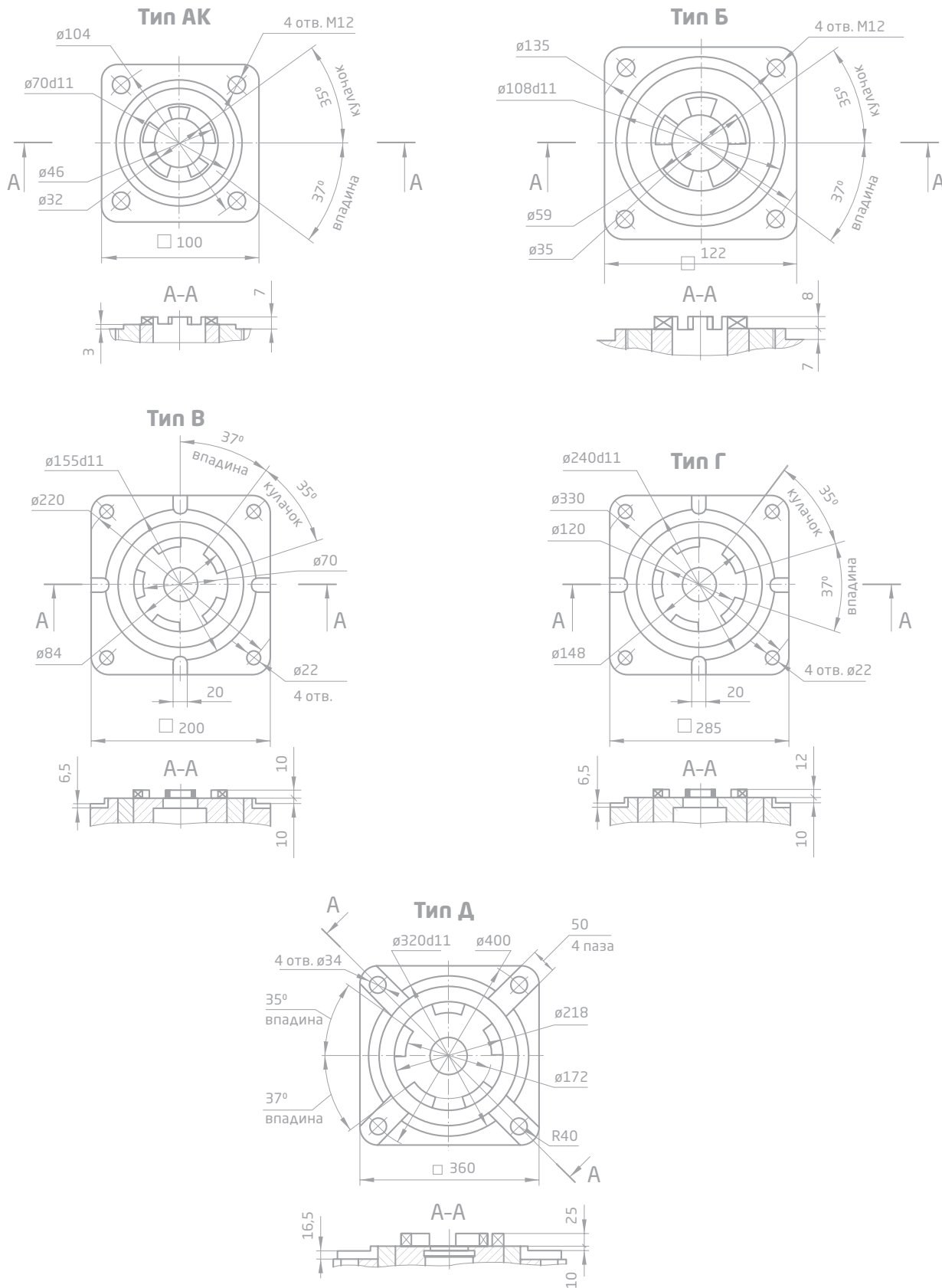
Поз.	Наименование детали	31с577нж	31лс577нж	31лс577нж1	31нж577нж	31нж577нж1
		31с977нж	31лс977нж	31лс977нж1	31нж977нж	31нж977нж1
Материалы основных деталей						
1	Корпус	Сталь 20Л Сталь 25Л*	Сталь 20ГЛ Сталь 20ГМЛ* Сталь 20ХН3Л*	Сталь 20Х5МЛ	Сталь 12Х18Н9ТЛ	Сталь 12Х18Н12М3ТЛ
2	Кольцо	Сталь 20 09Г2С* 12Х18Н10Т* 10Х17Н13М2Т*	09Г2С 12Х18Н10Т* 10Х17Н13М2Т*	15Х5М	12Х18Н10Т	10Х17Н13М2Т
3	Крышка	Сталь 20 Сталь 20Л Сталь 25Л*	09Г2С Сталь 20ГЛ Сталь 20ГМЛ* Сталь 20ХН3Л*	15Х5М Сталь 20Х5МЛ	12Х18Н10Т Сталь 12Х18Н9ТЛ	Сталь 12Х18Н12М3ТЛ 10Х17Н13М2Т
4	Шпindelь	30Х13 14Х17Н2* 12Х18Н10Т*	14Х17Н2 30Х13	12Х18Н9Т 08Х15Н24В4ТР	12Х18Н10Т	10Х17Н13М2Т
5	Клин (Диск)	30Х13 Сталь 20 (с напл.)* 09Г2С (с напл.)* 12Х18Н10Т (с напл.)* 10Х17Н13М2Т (с напл.)*	30Х13 09Г2С (с напл.)* 12Х18Н10Т (с напл.)* 10Х17Н13М2Т (с напл.)*	15Х5М (с наплавкой)	12Х18Н10Т (с наплавкой)	10Х17Н13М2Т (с наплавкой)
6	Прокладка	Сталь 08КП Сталь 10*	Сталь 08КП Сталь 10*	08Х18Н10Т	08Х18Н10Т	10Х17Н13М2Т
7	Набивка сальника	ТРГ	ТРГ	ТРГ	ТРГ	ТРГ
8	Шпилька	40Х.019**	40Х.019**	25Х1МФ ***	45Х14Н14В2М	45Х14Н14В2М
9	Гайка	40Х.019**	40Х.019**	30ХМА ***	12Х18Н10Т	12Х18Н10Т
10	Вкладыш	ЛС-59-1, БрАЖМц10-3-1,5	ЛС-59-1, БрАЖМц10-3-1,5	ЛС-59-1, БрАЖМц10-3-1,5	ЛС-59-1, БрАЖМц10-3-1,5	ЛС-59-1, БрАЖМц10-3-1,5
На- плав- ка	На корпусе (кольце)	Тип 20Х13 ЦН-6Л*	Тип 20Х13 ЦН-6Л*	ЦН-12М 04Х19Н11М3	ЦН-6Л, 04Х19Н11М3	ЦН-6Л 04Х19Н11М3
	На клине (диске)	Тип 20Х13 ЦН-12М*	Тип 20Х13 ЦН-12М*	ЦН-12М	ЦН-12М	ЦН-12М
11	Подшипник	Подшипник упорный ГОСТ 7872				
12	Маховик	09Г2С, 20ГЛ, сталь 20, 20Л	09Г2С, 20ГЛ	09Г2С, 20ГЛ, сталь 20, 20Л	20ГЛ 09Г2С	09Г2С 20 ГЛ
13	Втулка	ЛС-59-1				
14	Редуктор	Редуктор конический				
15	Электропривод	По заказу потребителя (см. стр. 163-189)				

\* Возможные варианты исполнения.

\*\* Крепеж с цинковым хроматированным покрытием. По заказу возможно применение без покрытия.

\*\*\* При температурах рабочих сред до 425 °С устанавливается крепеж 40Х.019.

**Присоединительные размеры задвижек под электроприводы  
и под приводы ручные (редуктор) по ГОСТ Р 55510**  
(тип присоединения задвижек см. в таблицах на стр. 163-189)





## Задвижки клиновые

Управление по продажам: +7 (34766) 2 99 11 (многоканальный)

Опросный лист № \_\_\_\_\_  
на задвижки клиновые литые

Заказчик:		Местонахождение:	
Проект, номер:		Адрес:	
Объект:		Телефон, факс	
1	Позиция №		
2	Схема		
3	Наименование изделия		
4	Таблица фигур		
5	Номинальный диаметр (условный проход) DN		
6	Номинальное (условное) давление PN, кгс/см <sup>2</sup>		
7	Назначение		
8	Температура рабочей среды	от	°С до °С
9	Минимальная температура окружающего воздуха		°С
10	Хим. состав рабочей среды, агрегатное состояние		
11	Материальное исполнение корпусных деталей		
12	Условия эксплуатации по ГОСТ 15150		
13	Присоединение к трубопроводу: фланцевое, вантузное (комбинированное, со сварным соединением), с указанием стандартов и типов уплотнительных поверхностей		
14	Тип привода		
15	Дополнительные данные 1) Массовая доля механических примесей _____% 2) Для сероводородосодержащих сред – процентное содержание (массовая доля) сероводорода и влаги H <sub>2</sub> S _____% 3) Для хлора – процентное (массовая доля) содержание влаги H <sub>2</sub> O _____%		
16	Дополнительные требования	<input type="checkbox"/> 1. Испытание на ударный изгиб при температуре _____ °С <input type="checkbox"/> 2. Испытание на межкристаллитную коррозию <input type="checkbox"/> 3. Сейсмостойкость (свыше 6 баллов) <input type="checkbox"/> 4. Иное	
17	Дополнительная поставка	1. Фланцы 2. Шпильки 3. Гайки 4. Прокладки 5. Иное	



## Электродвигатели

Управление по продажам: +7 (34766) 2 99 11 (многоканальный)

## Электродвигатели производства ЗАО «Тулаэлектродвигатель»

Обозначение	DN	PN, кгс/см <sup>2</sup>	Время полного открытия или за- крытия, с	Электродвигатель (ТУ 26-07-015-89)						Электродвигатель			
				Условное обозна- чение	Обозначение основного кон- структорского документа	Крутящий момент на выходном валу, кгс·м	Частота вращения выходного вала, об/мин	Взрыво защи- щен- ность	Масса, кг, не более	Обозна- ние	Мощ- ность, кВт		
ЗКЛП 50-16		16	40										
ЗКЛП 50-25	50	25	42		ТЭ099.059-05М (ТЭ099.058-05М1)	2,5-6				40 (17)	АИМ-А63А2 (АИРС63В2)	0,37 (0,25)	
ЗКЛП 50-40		40	40										
ЗКЛП 80-16	80	16	50										
ЗКЛП 100-16	100	16	60				24						
ЗКЛП 80-25	80	25	50		ТЭ099.059-11М (ТЭ099.058-11М1)	6-10				40 (17)	АИМ-А63А2 (АИРС63А4)	0,37 (0,25)	
ЗКЛП 80-40	80	40	60										
ЗКЛП 100-40	100	25	60										
ЗКЛП 100-25	100	16	68										
ЗКЛП 125-16	125	16											
ЗКЛП 150-16		16	36		Б099.099-05М1 (Б099.098-05М1)					67 (53)			
ЗКЛП 150-25	150	25	32										
ЗКЛП 150-40		40	44										
ЗКЛП 200-16		16	43			10-30	50				АИМ-А80В4 (АИРС80В4)	1,5 (1,7)	
ЗКЛП 200-40	200	40			Б099.099-06М1 (Б099.098-06М1)					67 (53)			
ЗКЛП 200-25													
ЗКЛП 250-25	250	25	58		Б099.101-06М (Б099.100-06М)	25-63	48			143 (102)	АИМ100Л4 (АИРС100Л4)	4,0 (4,25)	
ЗКЛП 50-63	50		40		ТЭ099.059-11М (ТЭ099.058-11М1)	6-10	24			40 (17)	АИМ-А63А2 (АИРС63А4)	0,37 (0,25)	
ЗКЛП 80-63	80	63	45										
ЗКЛП 100-63	100		26		Б099.099-05М1 (Б099.098-05М1)	10-30	50			67 (53)	АИМ-А80В4 (АИРС80В4)	1,5 (1,7)	
ЗКЛП 500-25	500	25	98										
ЗКЛП 500-40	500	40	98										
ЗКЛП 600-16		16	145		Б099.103-06М (Б099.102-06М)	100-250	40			250 (210)	АИМ132МА4 (АИРС132С4)	7,5 (8,5)	
ЗКЛП 600-25	600	25	114										
ЗКЛП 600-40		40	95										
ЗКЛП 700-16	700	16	111										
ЗКЛП 800-16	800	16	318		Б099.105-09М (Б099.104-15М)	250-500	10			370 (370)	АИМ100Л4 (АИРС100Л4)	4,0 (4,25)	



Электроприводы производства ЗАО «Тулаэлектропривод» (продолжение)

Обозначение	DN	PN, кгс/см <sup>2</sup>	Время полного открытия или зак- рытия, с	Электропривод (ТУ 26-07-015-89)						Электродвигатель			
				Условное обозна- чение	Обозначение основного кон- структорского документа	Крутящий момент на выходном валу, кгс·м	Частота вращения выходного вала, об/мин	Взрыво защи- щен- ность	Масса, кг, не более	Обозначение	Мощ- ность, кВт		
ЗКЛП 150-63	150	63	34										
ЗКЛП 50-160	50		15	V-B1-05 (H-B1-05)	Б099.099-05М1 (Б099.098-05М1)	10-30	50			67 (53)	АИМ-А80В4 (АИРС80В4)	1,5 (1,7)	
ЗКЛП 80-160	80		17										
ЗКЛП 100-160	100	160	26										
ЗКЛП 150-160	150		39	V-B-11 (H-B-18)	Б099.101-11М (Б099.100-18М)	63-100	48			143 (102)	АИМ100L4 (АИРС100L4)	4,0 (4,25)	
ЗКЛП 200-63	200	63	46	V-B-06 (H-B-06)	Б099.101-06М (Б099.100-08М)	25-63							
ЗКЛП 250-16	250		58	V-B1-06 (H-B1-06)	Б099.099-06М1 (Б099.098-06М1)	10-30	50			67 (53)	АИМ-А80В4 (АИРС80В4)	1,5 (1,7)	
ЗКЛП 300-16	300	16	68										
ЗКЛП 350-16	350		78										
ЗКЛП 400-16	400		89	V-B-06 (H-B-06)	Б099.101-06М (Б099.100-06М)	25-63							
ЗКЛП 250-40	250	40	60				48			143 (102)	АИМ100L4 (АИРС100L4)	4,0 (4,25)	
ЗКЛП 300-25	300	25	72										
ЗКЛП 500-16	500	16	83										
ЗКЛП 300-40	300	40	71	V-B-12 (H-B-19)	Б099.101-12М (Б099.100-19М)	63-100							
ЗКЛП 300-63	300	63	52										
ЗКЛП 400-25	400	25	89										
ЗКЛП 400-40	400	40	81	V-Г-06 (H-Г-06)	Б099.103-06М (Б099.102-06М)	100-250	40			252 (210)	АИМ132МА4 (АИРС132S4)	7,5 (8,5)	
ЗКЛП 200-160	200	160	33										
ЗКЛП 250-63	250	63	45	V-B-11 (H-B-18)	Б099.101-11М (Б099.100-18М)	63-100	48			143 (102)	АИМ100L4 (АИРС100L4)	4,0 (4,25)	
ЗКЛП 100-250	100		19										
ЗКЛП 150-250	150		35	V-Г-05 (H-Г-05)	Б099.103-05М (Б099.102-05М)								
ЗКЛП 200-250	200	250	41										
ЗКЛП 250-250	250		41	V-Г-08 (H-Г-08)	Б099.103-08М (Б099.102-08М)	100-250	40			252 (210)	АИМ132МА4 (АИРС132S4)	7,5 (8,5)	
ЗКЛП 250-160	250	160	50										

Изготовитель электроприводов: ЗАО «Тулаэлектропривод», Россия,  
301114, Тульская обл., Ленинский р-н, пос. Плеханово, ул. Заводская, 1,  
корп. А. Тел.: (4876) 796715, 796573. Факс: (4876) 796717, 796418.  
E-mail: privod@tula.net; www.tulaprivod.ru

Примечание: в зависимости от условий эксплуатации могут  
применяться электроприводы как взрывозащищенного исполнения,  
так и общего назначения.

Данные в скобках для невзрывозащищенных электроприводов.  
По задвижкам отсутствующим в таблице - подбор по запросу.

## Электроприводы

Управление по продажам: +7 (34766) 2 99 11 (многоканальный)

## Электроприводы ЭВИМ производства АО «Уфимское приборостроительное производственное объединение»

Обозначение	Параметры арматуры							Параметры электропривода			
	DN	PN, МПа	Требуемый крутящий момент Н × м	Диаметр резьбы	Число оборотов шпинделя	Ход шпинделя, мм	Присоед. размеры по типам	Время откр./закр., с	Обозначение	Частота вращения вых. вала об/мин	Мощность двигателя, кВт
ЭКЛП 50-16	50	1,6	60	Tr 18x4	16	64	А	40	ЭВИМ ПВ.2А ХХХ	24	0,37
ЭКЛП 50-25		2,5									
ЭКЛП 50-40		4,0									
ЭКЛП 50-63		6,3	65	Tr 24x5	16	80					
ЭКЛП 50-160		16,0	150	Tr 30x6	11,5	69	Б	15	ЭВИМ 5.4Б ХХХ	48	1,5
ЭКЛП 80-16	80	1,6	65	Tr 20x4	25	100	А	50	ЭВИМ ПВ.2А ХХХ	24	0,37
ЭКЛП 80-25		2,5	70	Tr 24x5	20						
ЭКЛП 80-40		4,0	70								
ЭКЛП 80-63		6,3	75	18	90	45					
ЭКЛП 80-160		16,0	230	Tr 30x6	14	84	Б	18	ЭВИМ 5.4Б ХХХ		1,5
ЭКЛП 100-16	100	1,6	65	Tr 24x5	24	120	А	60	ЭВИМ ПВ.2А ХХХ	24	0,37
ЭКЛП 100-25		2,5	70								
ЭКЛП 100-40		4,0	70								
ЭКЛП 100-63		6,3	190	Tr 30x6	21	126	Б	27	ЭВИМ 5.4Б ХХХ	48	1,5
ЭКЛП 100-160		16,0	280		20	120		25			
ЭКЛП 100-250		25,0	880	Tr 44x8	15	121	В	45	ЭВИМ 11.25В ХХХ	20	4,0
ЭКЛП 125-16	125	1,6	70	Tr 24x5	27	135	А	68	ЭВИМ ПВ.2А ХХХ	24	0,37
ЭКЛП 150-16	150	1,6	100	Tr 30x6	30	175	Б	38	ЭВИМ 5.4Б ХХХ	48	1,5
ЭКЛП 150-25		2,5	140		27	162		34			
ЭКЛП 150-40		4,0	140	28	168	35					
ЭКЛП 150-63		6,3	220								
ЭКЛП 150-160		16,0	700	Tr 40x6	31	185	В	47	ЭВИМ 11.26В ХХХ	40	4,0
ЭКЛП 150-250		25,0	2240	Tr 60x8	23	181	Г	99	ЭВИМ 13.2Г ХХХ	14	5,5
ЭКЛП 200-16	200	1,6	130	Tr 30x6	36	216	Б	45	ЭВИМ 5.4Б ХХХ	48	1,5
ЭКЛП 200-25		2,5	150		27	162		47			
ЭКЛП 200-40		4,0	290	37	222	В	47	ЭВИМ 5.13В ХХХ	48	(или 24)	2,2
ЭКЛП 200-63		6,3	460				Tr 40x6				
ЭКЛП 200-160		16,0	2050	Tr 60x8	22	215	Г	95	ЭВИМ 13.2Г ХХХ	14	5,5
ЭКЛП 200-250		25,0	2410		27	218		116			

Изготовитель электроприводов:  
АО «Уфимское приборостроительное производственное объединение» (АО «УППО»)
Россия, 450071, Республика Башкортостан, г. Уфа, ул. 50 лет СССР, 30  
По задвижкам отсутствующим в таблице - подбор по запросу.

Тел: +7 (347) 293-75-09  
Факс: +7 (347) 293-75-33  
Email: uppo@uppo.ru  
Сайт производителя: www.uppo.ru

**Электроприводы ЭВИМ производства АО «Уфимское приборостроительное производственное объединение»  
(окончание)**

Обозначение	Параметры арматуры							Параметры электропривода			
	DN	PN, МПа	Требуемый крутящий момент Н × м	Диаметр резьбы	Число оборотов шпинделя	Ход шпинделя, мм	Присоединительные размеры по типам	Время откр./закр., с	Обозначение	Частота вращения вых. вала об/мин	Мощность двигателя, кВт
ЭКЛП 250-16	1,6	250	170	Tr 30x6	48	288	Б	60	ЭВИМ 5.4Б ХХХ	48	1,5
ЭКЛП 250-25	2,5		300	Tr 40x6				36	288	В	60 (или 120)
ЭКЛП 250-40	4,0		510		Tr 44x8	33	330				Г
ЭКЛП 250-63	6,3		850	Tr 65x10				27	266	Г	
ЭКЛП 250-160	16,0		2440		2410	54	324				В
ЭКЛП 250-250	25,0		25,0	27				266	135	ЭВИМ 13.2Г ХХХ	
ЭКЛП 300-16	1,6	300	350	Tr 40x6	54	324	В	68 (или 136)	ЭВИМ 5.13В ХХХ	48 (или 24)	2,2 (или 1,5)
ЭКЛП 300-25	2,5		530		55	340		83	ЭВИМ 11.26В ХХХ	40	4,0
ЭКЛП 300-40	4,0		780		55	340		126	ЭВИМ 11.25В ХХХ	20	
ЭКЛП 300-63	6,3		800	Tr 50x8	42	335		79 (или 158) / 95	ЭВИМ 5.13В ХХХ / 11.26В ХХ	48 (или 24) / 40	2,2 (или 1,5) / 4,0
ЭКЛП 350-16	1,6	350	450	Tr 40x6	63	376	89 (или 178) / 107				
ЭКЛП 400-16	1,6	400	480		Tr 50x8	71	426	107	ЭВИМ 11.2В ХХХ	40	5,5
ЭКЛП 400-25	2,5		800	54		435	Г	155	ЭВИМ 13.3Г ХХХ	21	5,5
ЭКЛП 400-40	4,0		1460								
ЭКЛП 500-16	1,6	500	990	Tr 50x8	66	530	В	198	ЭВИМ 11.25В ХХХ	20	4,0
ЭКЛП 500-25	2,5		1200		63	505					
ЭКЛП 500-40	4,0		1500	76			610	Г	218	ЭВИМ 13.2Г ХХХ	14
ЭКЛП 600-16	1,6		600		1300	Tr 60x8					
ЭКЛП 600-25	2,5	1400		Tr 65x10	74		737	318			
ЭКЛП 600-40	4,0	2000									
ЭКЛП 700-16	1,6	700	1500	Tr 65x10	74	737	Д	290	ЭВИМ 11.6Г ХХХ	12	5,5
ЭКЛП 800-16	1,6	800	1600	Tr 80x16	58	840	Д	290	ЭВИМ 11.6Г ХХХ	12	5,5

Где ХХХ – Условное обозначение блока управления или коммутации:

К – С механизмом выключателей;

Э – С электронным блоком концевых выключателей;

ТЗ – С электронным блоком управления со встроенным преобразователем частоты;

МПХ.У – Со встроенным местным пультом управления

где Х – обозначение комплектации местного пульта управления по управляющим сигналам и схеме коммутации:

«1» – Со встроенным пускателем, с сигналом управления 24V DC;

«2» – Со встроенным пускателем, с сигналом управления 220V AC;

«3» – Без пускателя, с выводом контактов КВ0, КВ3;

«4» – Без пускателя, с выводом контактов КВ0, КВ3, МВ0, МВ3.

где У – обозначение комплектации привода блоком коммутации:

«1» – Механизмом выключателей;

«3» – Электронным блоком концевых выключателей.

По задвижкам отсутствующим в таблице - подбор по запросу.

## Электродвигатели

Управление по продажам: +7 (34766) 2 99 11 (многоканальный)

## Электродвигатели производства ОАО «АБС-ЭИМ Автоматизация»

Обозначение	Макс. крутящий момент, (Н × м)	Частота вращения выходного вала об/мин.	Диаметр резьбы	Число оборотов шпинделя	Ход шпинделя, мм	Время полного откр./закр., с	Присоед. размеры по типам	Тип общепромышленного привода	Тип взрывозащитного привода	Мощность, кВт
ЗКЛП 50-16	60		Tr 18x4	16	64	40	Тип А	ПЭМ-А3М	ПЭМ-А3-ИВТ4, ПЭМ2-А3-ИВТ4	0,18
ЗКЛП 80-16	65		Tr 20x4	25	100	50	Тип А	ПЭМ-А3М	ПЭМ-А3-ИВТ4, ПЭМ2-А3-ИВТ4	0,18
ЗКЛП 100-16	65	24	Tr 24x5	24	120	60	Тип А	ПЭМ-А3М	ПЭМ-А3-ИВТ4, ПЭМ2-А3-ИВТ4	0,25
ЗКЛП 125-16	70		Tr 24x5	27	135	68	Тип А	ПЭМ-А11М	ПЭМ-А11-ИВТ4, ПЭМ2-А11-ИВТ4	0,25
ЗКЛП 150-16	100		Tr 30x6	28	165	34	Тип Б	ПЭМ-Б5М	ПЭМ-Б5-ИВТ4, ПЭМ2-Б5-ИВТ4	1,1
ЗКЛП 200-16	130	50	Tr 30x6	36	216	44	Тип Б	ПЭМ-Б5М	ПЭМ-Б5-ИВТ4, ПЭМ2-Б5-ИВТ4	1,1
ЗКЛП 250-16	170		Tr 30x6	48	288	60	Тип Б	ПЭМ-Б7М	ПЭМ-Б7-ИВТ4, ПЭМ2-Б7-ИВТ4	4
ЗКЛП 300-16	350		Tr 40x6	54	324	68	Тип В	ПЭМ-В14 630 50 216М ПЭМ-В15 630 50 216 У	ПЭМ2-В7 630 50 216 М ИВТ4	4
ЗКЛП 400-16	480	48	Tr 40x6	71	426	90	Тип В	ПЭМ-В14 630 50 216М ПЭМ-В15 630 50 216 У	ПЭМ2-В7 630 50 216 М ИВТ4	4
ЗКЛП 500-16	990		Tr 50x8	66	530	83	Тип В	ПЭМ-В46 1000 50 216М ПЭМ-В47 1000 50 216 У	ПЭМ2-В15 1000 50 216 М ИВТ4	4
ЗКЛП 50-25	60		Tr 20x4	17	68	40	Тип А	ПЭМ-А3М	ПЭМ-А3-ИВТ4, ПЭМ2-А3-ИВТ4	0,18
ЗКЛП 80-25	70	24	Tr 24x5	20	100	50	Тип А	ПЭМ-А11М	ПЭМ-А11-ИВТ4, ПЭМ2-А11-ИВТ4	0,25
ЗКЛП 100-25	70		Tr 24x5	24	120	60	Тип А	ПЭМ-А11М	ПЭМ-А11-ИВТ4, ПЭМ2-А11-ИВТ4	0,25
ЗКЛП 150-25	140	50	Tr 30x6	27	162	32	Тип Б	ПЭМ-Б5М	ПЭМ-Б5-ИВТ4, ПЭМ2-Б5-ИВТ4	1,1
ЗКЛП 200-25	150		Tr 30x6	37	222	44	Тип Б	ПЭМ-Б5М	ПЭМ-Б5-ИВТ4, ПЭМ2-Б5-ИВТ4	1,1
ЗКЛП 250-25	300		Tr 40x6	48	288	60	Тип В	ПЭМ-В14 630 50 216М ПЭМ-В15 630 50 216 У	ПЭМ2-В7 630 50 216 М ИВТ4	4
ЗКЛП 300-25	530	48	Tr 40x6	55	340	69	Тип В	ПЭМ-В14 630 50 216М ПЭМ-В15 630 50 216 У	ПЭМ2-В7 630 50 216 М ИВТ4	4
ЗКЛП 300-63	800		Tr 50x8	41	328	50	Тип В	ПЭМ-В46 1000 50 216М ПЭМ-В47 1000 50 216 У	ПЭМ2-В15 1000 50 216 М ИВТ4	4
ЗКЛП 400-25	800		Tr 40x6	71	426	90	Тип В	ПЭМ-В46 1000 50 216М ПЭМ-В47 1000 50 216 У	ПЭМ2-В15 1000 50 216 М ИВТ4	4
ЗКЛП 50-40	60		Tr 20x4	16	64	40	Тип А	ПЭМ-А3М	ПЭМ-А3-ИВТ4, ПЭМ2-А3-ИВТ4	0,18
ЗКЛП 80-40	70	24	Tr 24x5	20	100	50	Тип А	ПЭМ-А11М	ПЭМ-А11-ИВТ4, ПЭМ2-А11-ИВТ4	0,25
ЗКЛП 100-40	70		Tr 24x5	24	120	60	Тип А	ПЭМ-А11М	ПЭМ-А11-ИВТ4, ПЭМ2-А11-ИВТ4	0,25
ЗКЛП 150-40	140	50	Tr 30x6	27	162	32	Тип Б	ПЭМ-Б5М	ПЭМ-Б5-ИВТ4, ПЭМ2-Б5-ИВТ4	1,1
ЗКЛП 200-40	290		Tr 30x6	37	222	44	Тип Б	ПЭМ-Б5М	ПЭМ-Б5-ИВТ4, ПЭМ2-Б5-ИВТ4	1,1

**Электроприводы производства ОАО «АБС-ЭИМ Автоматизация» (окончание)**

Обозначение задвижки	Макс. крутящий момент, (Н × м)	Частота вращения выходного вала об/ мин.	Диаметр резьбы	Число оборотов шпин- деля	Ход шпин- деля, мм	Время полного откр / закр., с	Присоед. размеры по типам	Тип общепромышленного привода	Тип взрывозащитного привода	Мощ- ность, кВт
ЗКЛП 250-40	510	48	Tr 40x6	48	288	60	Тип В	ПЭМ-В14 630 50 216М ПЭМ-В15 630 50 216 У	ПЭМ2-В7 630 50 216 М ИИВТ4	4
ЗКЛП 300-40	780		Tr 40x6	57	340	69		ПЭМ-В46 1000 50 216М ПЭМ-В47 1000 50 216 У	ПЭМ2-В15 1000 50 216 М ИИВТ4	
ЗКЛП 50-63	65	24	Tr 24x5	16	80	40	Тип А	ПЭМ-А3М	ПЭМ-А3-ИИВТ4, ПЭМ2-А3-ИИВТ4	0,18
ЗКЛП 80-63	75		Tr 24x5	18	90	45		ПЭМ-А11М	ПЭМ-А11-ИИВТ4, ПЭМ2-А11-ИИВТ4	
ЗКЛП 100-63	190	50	Tr 30x6	21	126	25	Тип Б	ПЭМ-Б5М	ПЭМ-Б5-ИИВТ4, ПЭМ2-Б5-ИИВТ4	1,1
ЗКЛП 150-63	220		Tr 30x6	28	168	34				
ЗКЛП 200-63	460	48	Tr 40x6	37	222	44	Тип В	ПЭМ-В14 630 50 216М ПЭМ-В15 630 50 216У	ПЭМ2-В7 630 50 216 М ИИВТ4	4
ЗКЛП 250-63	850			36	288	45				
ЗКЛП 350-16	450	50	Tr 30x6	63	376	79	Тип Б	ПЭМ-Б5М	ПЭМ-Б5-ИИВТ4, ПЭМ2-Б5-ИИВТ4	1,1
ЗКЛП 50-160	150			11,5	69	15				
ЗКЛП 80-160	230	48	Tr 40x6	14	84	18	Тип В	ПЭМ-В42 1000 50 36М ПЭМ-В43 1000 50 36 У	ПЭМ2-В13 1000 50 36 М ИИВТ4	4
ЗКЛП 100-160	280			20	120	24				
ЗКЛП 150-160	700	48	Tr 40x6	30	180	39	Тип В	ПЭМ-В42 1000 50 36М ПЭМ-В43 1000 50 36 У	ПЭМ2-В13 1000 50 36 М ИИВТ4	4
ЗКЛП 100-250	880			15	121	19				

Примечание: в зависимости от условий эксплуатации, могут применяться электроприводы как взрывозащитного, так и общепромышленного исполнения.

Изготовитель электроприводов: ОАО "АБС-Автоматизация", 428020, Россия, г.Чебоксары, пр. И.Яковлева, 1  
Тел.: (8352) 305269, 305221, тел./факс: (8352) 305111, 201549  
E-mail: pavlov@zeim.ru; ops@zeim.ru; www.zeim.ru

По умолчанию поставляются приводы с одним переключателем на открытии.

По задвижкам отсутствующим в таблице - подбор по запросу.



## Электроприводы

Управление по продажам: +7 (34766) 2 99 11 (многоканальный)

## Электроприводы с электронным модулем производства ОАО «АБС ЭИМ Автоматизация»

Обозначение задвижки клиновой	Макс. крут. момент на шпенделе, Н × м	Число оборотов втулки шпинделя для полного откр./закрытия	Диаметр резьбы	Ход шпинделя для полного откр./закрытия, мм	Присоединение под привод	Модель (взрывозащ. / общепром.)	Крутящий момент, Н × м	Частота вращения вых. вала привода, об/мин	Время откр./закрытия, с	Потребляемая мощность, Рп, кВт	Макс ток I <sub>макс.</sub> , А
ЗКЛП 50-16	60	16	Тг 18х4	64				7	137	0,20	0,50
								12	80	0,32	0,80
ЗКЛП 80-16	65	25	Тг 20х4	100				22	44	0,50	1,30
								48	20	0,82	1,90
ЗКЛП 100-16	65	24	Тг 24х5	120			40-100	96	10	1,04	4,00
								7	171	0,20	0,50
ЗКЛП 125-16	70	27	Тг 24х5	135				12	120	0,32	0,80
								22	65	0,50	1,30
ЗКЛП 150-16	75	30	Тг 30х6	175				48	30	0,82	1,90
								96	15	1,04	4,00
ЗКЛП 200-16	130	36	Тг 30х6	216				7	231	0,20	0,50
								12	135	0,32	0,80
ЗКЛП 250-16	170	48	Тг 30х6	288				22	74	0,50	1,30
								48	34	0,82	1,90
ЗКЛП 300-16	350	54	Тг 40х6	324				96	17	1,04	4,00
								6	360	0,39	1,00
ЗКЛП 350-16	450	63	Тг 40х6	376				12	180	0,66	1,60
								24	90	1,04	2,30
ЗКЛП 50-16	60	16	Тг 18х4	64				48	45	1,80	4,00
								96	23	5,80	11,00
ЗКЛП 80-16	65	25	Тг 20х4	100				6	480	0,39	1,00
								12	240	0,66	1,60
ЗКЛП 100-16	65	24	Тг 24х5	120				24	120	1,04	2,30
								48	60	1,80	4,00
ЗКЛП 125-16	70	27	Тг 24х5	135				96	30	5,80	11,00
								6	480	0,39	1,00
ЗКЛП 150-16	75	30	Тг 30х6	175				12	240	0,66	1,60
								24	120	1,04	2,30
ЗКЛП 200-16	130	36	Тг 30х6	216				48	60	1,80	4,00
								96	30	5,80	11,00
ЗКЛП 250-16	170	48	Тг 30х6	288				6	480	0,39	1,00
								12	240	0,66	1,60
ЗКЛП 300-16	350	54	Тг 40х6	324				24	120	1,04	2,30
								48	60	1,80	4,00
ЗКЛП 350-16	450	63	Тг 40х6	376				96	30	5,80	11,00
								6	480	0,39	1,00
ЗКЛП 50-16	60	16	Тг 18х4	64				25	130	3,20	6,30
								50	65	4,60	8,50
ЗКЛП 80-16	65	25	Тг 20х4	100				25	151	3,20	6,30
								50	76	4,60	8,50

**Электроприводы с электронным модулем производства ОАО «АБС ЭЭИМ Автоматизация» (продолжение)**

Обозначение задвижки клиновой	Макс. крут. момент на шлен- деле, Н × м	Число оборотов втулки шпинделя для пол- ного откр./ закр.	Диа- метр резьбы	Ход шпинделя для полного откр./закр., мм	Присое- динение под привод	Модель (взрывозащ./ обще- прот.)	Кру- тящий момент, Н × м	Частота вращения вых. вала привода, об/мин	Время откр./ закр., с	Потре- бляемая мощность, Рп, кВт	Макс ТОК I <sub>макс</sub> , А
ЗКЛП 400-16	480	71	Tr 40x6	426	тип В	ПЭМ-В630-XXЦА2*-ИВТ4** (ПЭМ-В630-XXЦА2*)	250-630	25 50	170 85	3,20 4,60	6,30 8,50
ЗКЛП 500-16	990	66	Tr 50x8	526		ПЭМ-В1000-XXЦА2*-ИВТ4** (ПЭМ-В1000-XXЦА2*)	500-1000	25 50	158 79	4,40 8,50	8,70 16,00
ЗКЛП 600-16	1300	77	Tr 60x8	610		ПЭМ-В1500-XXЦА2*-ИВТ4** (ПЭМ-В1500-XXЦА2*) / В-Г	900-1500	25	185	8,50	16,00
ЗКЛП 700-16	1500	74	Tr 65x10	737	тип Г			25	178	8,50	16,00
ЗКЛП 800-16	1600	53	Tr 65x10	840	тип А	ПЭМ-В1500-XXЦА2*-ИВТ4** (ПЭМ-В1500-XXЦА2*) / В-А	900-1500	25	127	8,50	16,00
ЗКЛП 50-25	60	17	Tr 20x4	68			40-100	7 12 22 48 96	146 85 46 21 11	0,20 0,32 0,50 0,82 1,04	0,50 0,80 1,30 1,90 4,00
ЗКЛП 80-25	70	20	Tr 24x4	100	тип А	ПЭМ-А100-XXЦА2*-ИВТ4** (ПЭМ-А100-XXЦА2*)		7 12 22 48 96	171 100 55 25 13	0,20 0,32 0,50 0,82 1,04	0,50 0,80 1,30 1,90 4,00
ЗКЛП 100-25	70	24	Tr 24x4	120				7 12 22 48 96	206 120 65 30 15	0,20 0,32 0,50 0,82 1,04	0,50 0,80 1,30 1,90 4,00
ЗКЛП 150-25	140	27	Tr 30x6	162	тип Б	ПЭМ-Б250-XXЦА2*-ИВТ4** (ПЭМ-Б250-XXЦА2*)	100-250	6 12 24 48 96	270 135 68 34 17	0,39 0,66 1,04 1,80 5,80	1,00 1,60 2,30 4,00 11,00
ЗКЛП 200-25	125	37	Tr 30x6	222				6 12 24 48 96	370 185 93 46 23	0,39 0,66 1,04 1,80 5,80	1,00 1,60 2,30 4,00 11,00
ЗКЛП 250-25	300	48	Tr 40x6	288	тип В	ПЭМ-В630-XXЦА2*-ИВТ4** (ПЭМ-В630-XXЦА2*)	250-630	25 50	115 58	3,20 4,60	6,30 8,50
ЗКЛП 300-25	530	58	Tr 40x6	340				25 50	139 70	3,20 4,60	6,30 8,50

## Электроприводы

Управление по продажам: +7 (34766) 2 99 11 (многоканальный)

## Электроприводы с электронным модулем производства ОАО «АБС ЭИМ Автоматизация» (продолжение)

Обозначение задвижки клиновой	Макс. крут. момент на шлен- деле, Н × м	Число оборотов втулки шпинделя для пол- ного откр./ закр.	Диам. метр резьбы	Ход шпинделя для полного откр./закр., мм	Присое- динение под привод	Модель (взрывозащ. / обще- пром.)	Кру- тящий момент, Н × м	Частота вращения вых. вала привода, об/мин	Время откр./ закр., с	Потре- бляемая мощность, Рп, кВт	Макс ток I <sub>макс.</sub> , А
ЗКЛП 400-25	800	71	Tr 40x6	426	тип В	ПЭМ-В1000-ХХЦА2*-ИВТ4** (ПЭМ-В1000-ХХЦА2*)	400-1000	25 50	170 85	4,40 8,50	8,70 16,00
ЗКЛП 500-25	1200	65	Tr 60x8	515	тип Г	ПЭМ-В1500-ХХЦА2*-ИВТ4** (ПЭМ-В1500-ХХЦА2*) / В-Г	900-1500	25	156	8,50	16,00
ЗКЛП 600-25	1400	76	Tr 60x8	610				25	182	8,50	16,00
ЗКЛП 50-40	60	16	Tr 20x4	64	тип А	ПЭМ-А100-ХХЦА2*-ИВТ4** (ПЭМ-А100-ХХЦА2*)	40-100	7	137	0,20	0,50
ЗКЛП 80-40	70	20	Tr 24x4	100				12	80	0,32	0,80
								22	44	0,50	1,30
								48	20	0,82	1,90
								96	10	1,04	4,00
ЗКЛП 100-40	70	24	Tr 24x4	120				7	171	0,20	0,50
					12	100	0,32	0,80			
ЗКЛП 150-40	140	27	Tr 30x6	162	22	55	0,50	1,30			
					48	25	0,82	1,90			
					96	13	1,04	4,00			
					7	206	0,20	0,50			
ЗКЛП 200-40	290	37	Tr 30x6	222	12	120	0,32	0,80			
					22	65	0,50	1,30			
					48	30	0,82	1,90			
					96	15	1,04	4,00			
					6	270	0,39	1,00			
					12	135	0,66	1,60			
ЗКЛП 250-40	510	48	Tr 40x6	288	тип Б	ПЭМ-Б250-ХХЦА2*-ИВТ4** (ПЭМ-Б250-ХХЦА2*)	100-250	24	68	1,04	2,30
								48	34	1,80	4,00
								96	17	5,80	11,00
								6	370	0,39	1,00
ЗКЛП 300-40	780	57	Tr 40x6	340	тип В	ПЭМ-В630-ХХЦА2*-ИВТ4** (ПЭМ-В630-ХХЦА2*)	250-630	12	185	0,66	1,60
								24	93	1,04	2,30
ЗКЛП 400-40	1460	54	Tr 50x8	435	тип Г	ПЭМ-В1000-ХХЦА2*-ИВТ4** (ПЭМ-В1000-ХХЦА2*)	400-1000	48	46	1,80	4,00
								96	23	5,80	11,00
ЗКЛП 250-40	510	48	Tr 40x6	288	тип В	ПЭМ-В630-ХХЦА2*-ИВТ4** (ПЭМ-В630-ХХЦА2*)	250-630	25	115	3,20	6,30
								50	58	4,60	8,50
ЗКЛП 300-40	780	57	Tr 40x6	340	тип В	ПЭМ-В1000-ХХЦА2*-ИВТ4** (ПЭМ-В1000-ХХЦА2*)	400-1000	25	137	4,40	8,70
								50	68	8,50	16,00
ЗКЛП 400-40	1460	54	Tr 50x8	435	тип Г	ПЭМ-В1500-ХХЦА2*-ИВТ4** (ПЭМ-В1500-ХХЦА2*) / В-Г	900-1500	25	130	8,50	16,00



Электроприводы с электронным модулем производства ОАО «АБС ЭЗИМ Автоматизация» (продолжение)

Обозначение задвижки клиновой	Макс. крут. момент на шпенделе, Н × м	Число оборотов втулки шпинделя для полного откр./закр.	Диаметр резьбы	Ход шпинделя для полного откр./закр., мм	Присоединение под привод	Модель (взрывозащ./ общепром.)	Крутящий момент, Н × м	Частота вращения вых. вала привода, об/мин	Время откр./закр., с	Потребляемая мощность, Рп, кВт	Макс ток I <sub>макс.</sub> , А
ЗКЛП 500-40	1300	65	Тг 60x8	515		ПЭМ-В1500-ХХЦА2*-ИВТ4** (ПЭМ-В1500-ХХЦА2*) / В-Г	960-2500	25	156	8,50	16,00
ЗКЛП 600-40	2000	62	Тг 65x10	613	тип Г	ПЭМ-В630-ХХЦА2*-ИВТ4** / РЗАМ-С-2500 (ПЭМ-В630-ХХЦА2 / РЗАМ-С-2500)	1300-2500	50	581	4,60	8,50
ЗКЛП 50-63	65	16	Тг 24x5	80	тип А	ПЭМ-А100-ХХЦА2*-ИВТ4** (ПЭМ-А100-ХХЦА2*)	40-100	7 12 22 48 96	137 80 44 20 10	0,20 0,32 0,50 0,82 1,04	0,50 0,80 1,30 1,90 4,00
ЗКЛП 80-63	75	18	Тг 24x5	90	тип А	ПЭМ-А100-ХХЦА2*-ИВТ4** (ПЭМ-А100-ХХЦА2*)	40-100	7 12 22 48 96	154 90 49 23 11	0,20 0,32 0,50 0,82 1,04	0,50 0,80 1,30 1,90 4,00
ЗКЛП 100-63	190	21	Тг 30x6	126	тип Б	ПЭМ-Б250-ХХЦА2*-ИВТ4** (ПЭМ-Б250-ХХЦА2*)	100-250	6 12 24 48 96	210 105 53 26 13	0,39 0,66 1,04 1,80 5,80	1,00 1,60 2,30 4,00 11,00
ЗКЛП 150-63	220	28	Тг 30x6	168	тип Б	ПЭМ-Б250-ХХЦА2*-ИВТ4** (ПЭМ-Б250-ХХЦА2*)	100-250	6 12 24 48 96	280 140 70 35 18	0,39 0,66 1,04 1,80 5,80	1,00 1,60 2,30 4,00 11,00
ЗКЛП 200-63	460	37	Тг 40x6	222	тип В	ПЭМ-В630-ХХЦА2*-ИВТ4** (ПЭМ-В630-ХХЦА2*)	250-630	25 50	89 44	3,20 4,60	6,30 8,50
ЗКЛП 250-63	850	36	Тг 44x8	288	тип В	ПЭМ-В1000-ХХЦА2*-ИВТ4** (ПЭМ-В1000-ХХЦА2*)	400-1000	25 50	86 43	4,40 8,50	8,70 16,00
ЗКЛП 300-63	800	42	Тг 50x8	334	тип В	ПЭМ-В1000-ХХЦА2*-ИВТ4** (ПЭМ-В1000-ХХЦА2*)	400-1000	25	101 50	4,40 8,50	8,70 16,00
ЗКЛП 50-160	150	12	Тг 30x6	69	тип Б	ПЭМ-Б250-ХХЦА2*-ИВТ4** (ПЭМ-Б250-ХХЦА2*)	100-250	6 12 24 48 96	120 60 30 15 8	0,39 0,66 1,04 1,80 5,80	1,00 1,60 2,30 4,00 11,00

## Электроприводы

Управление по продажам: +7 (34766) 2 99 11 (многоканальный)

## Электроприводы с электронным модулем производства ОАО «АБС ЭИМ Автоматизация» (окончание)

Обозначение задвижки клиновой	Макс. крут. момент на шлен- деле, Н × м	Число оборотов втулки шпинделя для пол- ного откр./ закр.	Диа- метр резьбы	Ход шпинделя для полного откр./закр., мм	Присое- динение под привод	Модель (взрывозащ. / обще- проем.)	Кру- тящий момент, Н × м	Частота вращения вых. вала привода, об/мин	Время откр./ закр., с	Потре- бляемая мощность, Рп, кВт	Макс ток I <sub>макс.</sub> , А
ЗКЛП 80-160	230	14	Tr 30x6	84	тип Б	ПЭМ-Б250-ХХЦА2*-ИВТ4** (ПЭМ-Б250-ХХЦА2*)	100-250	6	140	0,39	1,00
								12	70	0,66	1,60
								24	35	1,04	2,30
								48	18	1,80	4,00
ЗКЛП 100-160	280	22	Tr 30x6	123	тип В	ПЭМ-В1000-ХХЦА2*-ИВТ4** (ПЭМ-В1000-ХХЦА2*)	400-1000	6	220	0,39	1,00
								12	110	0,66	1,60
								24	55	1,04	2,30
								48	28	1,80	4,00
ЗКЛП 150-160	700	31	Tr 40x6	185	тип В	ПЭМ-В1000-ХХЦА2*-ИВТ4** (ПЭМ-В1000-ХХЦА2*)	400-1000	6	14	5,80	11,00
								25	74	4,40	8,70
								50	37	8,50	16,00
								48	507	1,80	4,00
ЗКЛП 200-160	2050	22	Tr 60x8	215	тип Г	ПЭМ-Б250-ХХЦА2*- ИВТ4** / РЗАМ-С-2500 (ПЭМ-Б250-ХХЦА2 / РЗАМ-С-2500)	960-2500	96	253	5,80	11,00
								48	761	1,80	4,00
ЗКЛП 250-160	2440	33	Tr 65x10	330	тип Г	ПЭМ-Б250-ХХЦА2*- ИВТ4** / РЗАМ-С-2500 (ПЭМ-Б250-ХХЦА2 / РЗАМ-С-2500)	960-2500	96	380	5,80	11,00
								48	380	5,80	11,00
ЗКЛП 100-250	880	15	Tr 44x8	121	тип В	ПЭМ-В1000-ХХЦА2*-ИВТ4** (ПЭМ-В1000-ХХЦА2*)	400-1000	25	36	4,40	8,70
								50	18	8,50	16,00
ЗКЛП 150-250	2240	23	Tr 60x8	181	тип Г	ПЭМ-Б250-ХХЦА2*- ИВТ4** / РЗАМ-С-2500 (ПЭМ-Б250-ХХЦА2 / РЗАМ-С-2500)	960-2500	48	530	1,80	4,00
								96	265	5,80	11,00
ЗКЛП 200-250	2410	27	Tr 60x8	218	тип Г	ПЭМ-Б250-ХХЦА2*- ИВТ4** / РЗАМ-С-2500 (ПЭМ-Б250-ХХЦА2 / РЗАМ-С-2500)	960-2500	48	623	1,80	4,00
								96	311	5,80	11,00
ЗКЛП 250-250	2410	27	Tr 65x10	266	тип А	ПЭМ-Б250-ХХЦА2*- ИВТ4** / РЗАМ-С-2500 (ПЭМ-Б250-ХХЦА2 / РЗАМ-С-2500)	960-2500	48	623	1,80	4,00
								96	311	5,80	11,00

Все электроприводы имеют коэффициент запаса по моменту 1,3

\* Электропривод в комплектации с блоком датчиков положения БД(ЦА2).

Так же электропривод может иметь интеллектуальный блок управления КИМ2(Е2) и КИМ3(Е3)

Е2(Э2) – управление дискретными сигналами, Е2(Э)А – управление аналоговым сигналом (позиционер), Е2(Э)С – управление цифровыми сигналами (Modbus, Profibus)

Е2(Э)Т – управление дискретными и цифровыми сигналами, Е2Р – управление аналоговым ПИД-регулятором.

\*\* Электропривод может иметь степень взрывозащиты IExd IIC T4 Gb

По задвижкам отсутствующим в таблице - подбор по запросу.



Электроприводы производства АУМА Riesteg GmbH & Co. KG.

Обозначение	Параметры арматуры						Параметры электропривода							
	DN	PN, МПа	Требуемый крутящий момент Н × м	Диаметр резьбы	Число оборотов шпинделя	Ход шпинделя, мм	Присоед. размеры по типам	Время откр./закр., с	Скорость выходного вала, об/мин.	Макс. крутящий момент, Н × м	Модель (общепром/взрывозащита)	Вес привода	Мощность двигателя, кВт	Макс ток, А
ЗКЛП 50-16	50	1,6	45	Tr 18x4	16	64			60	SA 07.6/ SAEX 07.6	До 24 кг			
ЗКЛП 80-16	80			65	Tr 20x4	25	100	A		120	SA 10.2/ SAEX 10.2	До 28 кг		
ЗКЛП 100-16	100			70	Tr 24x5	24	120			250	SA 14.2/ SAEX 14.2	До 52 кг		
ЗКЛП 125-16	125			75		27	135			500	SA 14.6/ SAEX 14.6	До 56 кг		
ЗКЛП 150-16	150			130	Tr 30x6	28	165	B						
ЗКЛП 200-16	200			170		36	216							
ЗКЛП 250-16	250			450	Tr 40x6	48	288							
ЗКЛП 300-16	300			480		54	324							
ЗКЛП 350-16	350			800		63	376							
ЗКЛП 400-16	400					71	426	B						
ЗКЛП 500-16	500			Tr 50x8	66	530		В зависимости от скорости привода и числа оборотов рабочего хода арматуры	1000	SA 16.2/ SAEX 16.2	До 88 кг		В зависимости от скорости и типа привода от 0,09 до 7,5 кВт	
ЗКЛП 50-25	50	2,5	60	Tr 20x4	17	68			120	SA 10.2/ SAEX 10.2	До 28 кг			
ЗКЛП 80-25	80			70	Tr 24x5	20	100	A		250	SA 14.2/ SAEX 14.2	До 52 кг		
ЗКЛП 100-25	100			140		24	120			500	SA 14.6/ SAEX 14.6	До 56 кг		
ЗКЛП 150-25	150			170	Tr 30x6	27	162	B		1000	SA 16.2/ SAEX 16.2	До 88 кг		
ЗКЛП 200-25	200			300		37	222							
ЗКЛП 250-25	250			530		48	288	B						
ЗКЛП 300-25	300			800	Tr 40x6	55	340							
ЗКЛП 400-25	400					71	426							

## Электроприводы

Управление по продажам: +7 (34766) 2 99 11 (многоканальный)

## Электроприводы производства AUMA Riester GmbH &amp; Co. KG. (продолжение)

Обозначение	Параметры арматуры										Параметры электропривода				
	DN	PN, МПа	Требуемый крутящий момент, Н × м	Диаметр резьбы	Число оборотов шпинделя	Ход шпинделя, мм	Присоед. размеры по типам	Время откр./закр., с	Скорость выходного вала, об/мин.	Макс. крутящий момент, Н × м	Модель (общепром/взрывозащита)	Вес привода	Мощность двигателя, кВт	Макс. ток, А	
ЗКЛП 500-25	500	2,5	1200	Тг 60x8	63	505	Г		4-90 (до 32)	2000	до 165 кг (до 116 кг)				
ЗКЛП 50-40	50		60	Тг 20x4	16	64									
ЗКЛП 80-40	80		70		20	100	А			120	до 28 кг				
ЗКЛП 100-40	100			Тг 24x5	24	120									
ЗКЛП 150-40	150		140		27	162	Б		4-180	250	до 52 кг				
ЗКЛП 200-40	200		290	Тг 30x6	37	222				500	до 56 кг				
ЗКЛП 250-40	250	4,0	510		48	288	В			1000	до 88 кг				
ЗКЛП 300-40	300		780	Тг 40x6	57	340									
ЗКЛП 400-40	400		1460	Тг 50x8	54	435				2000	до 165 кг (до 116 кг)				
ЗКЛП 500-40	500		1500	Тг 60x8	65	515	Г		4-90 (до 32)	1500					
ЗКЛП 50-63			65		16	80									
ЗКЛП 80-63	80		75	Тг 24x5	18	90	А			120	до 28 кг				
ЗКЛП 100-63	100		190		21	126									
ЗКЛП 150-63	150	6,3	220	Тг 30x6	28	168	Б			250	до 52 кг				
ЗКЛП 200-63	200		460	Тг 40x6	37	222			4-180						
ЗКЛП 250-63	250		850	Тг 44x8	36	288	В			1000	до 88 кг				
ЗКЛП 300-63	300	6,3	800	Тг 50x8	42	328									

В зависи-  
мости от  
скорости  
и типа  
привода  
от 0,4  
до 45 АВ зависи-  
мости от  
скорости  
и типа  
привода  
от 0,09  
до 7,5 кВт



Электроприводы производства АУМА Riesteg GmbH & Co. KG. (окончание)

Обозначение	Параметры арматуры										Параметры электропривода				
	DN	PN, МПа	Требуемый крутящий момент Н × м	Диаметр резьбы	Число оборотов шпинделя	Ход шпинделя, мм	Присоед. размеры по типам	Время откр./закр., с	Скорость выходного вала, об/мин.	Макс. крутящий момент, Н × м	Модель (общепром/взрывозащита)	Вес привода	Мощность двигателя, кВт	Макс ток, А	
ЗКЛП 50-160	50	16,0	150	Tr 30x6	11,5	69	Б			250	SA 14.2 / SAEh 14.2	До 52 кг			
ЗКЛП 80-160	80		14		84										
ЗКЛП 300-63	300	6,3	800	Tr 50x8	12	336	В		1000	SA 16.2 / SAEh 16.2	До 52 кг				
ЗКЛП 100-160	100	16,0	280	Tr 30x6	20	120	Б	В зависимости от скорости привода и числа оборотов рабочего хода арматуры	4-180	500	До 56 кг				
ЗКЛП 150-160	150		700	Tr 40x6	31	185	В								
ЗКЛП 200-160	200	16,0	2050	Tr 60x8	29	230			4000	SA 30.1 / SAEh 30.1 или (SA 14.6 + GK 30.2 / SAEh 14.6 + GK 30.2)	До 265 кг (до 166 кг)				
ЗКЛП 250-160	250		2450	Tr 65x10	33	330	Г		1000	SA 16.2 / SAEh 16.2	До 88 кг				
ЗКЛП 100-250	100	25,0	880	Tr 44x8	15	121	В		4-180	1000	До 88 кг				
ЗКЛП 150-250	150		2240	Tr 60x8	23	181	Г								
ЗКЛП 200-250	200		2410	Tr 65x10	27	266	Г		4000	SA 30.1 / SAEh 30.1 или (SA 14.6 + GK 30.2 / SAEh 14.6 + GK 30.2)	До 265 кг (до 166 кг)				
ЗКЛП 250-250	250	2410	62											613	
ЗКЛП 600-40		4,0	2000	Tr 60x8	76	610	Г		2000	SA 25.1 / SAEh 25.1 или (SA 14.6 + GK 25.2 / SAEh 14.6 + GK 25.2)	До 165 кг (до 116 кг)				
ЗКЛП 600-16		1,6	1300												
ЗКЛП 600-25	600	2,5	1400	Tr 60x8	76	610	Г		4-90 (до 32)						
ЗКЛП 700-16	700	1,6	1500	Tr 65x10	74	737									
ЗКЛП 800-16	800	1,6	1600	Tr 80x16	53	840	А								

Вес привода указан без учёта веса блока управления. Вес блока управления до 12 кг.

Поставщик электроприводов АУМА в РФ по РБ ООО «Привод Сервис».

443080, Самарская область, г. Самара, Октябрьский район, проспект Карла Маркса, д. 2016, оф. №23. Тел.: (846) 993-52-84, 993-52-85

Сайт производителя: [www.аuma.com/cms/Privody/ru/](http://www.аuma.com/cms/Privody/ru/)

По задвижкам отсутствующим в таблице - подбор по запросу.



## Электроприводы

Управление по продажам: +7 (34766) 2 99 11 (многоканальный)

## Электроприводы производства ООО НПО «Сибирский машиностроитель»

DN, мм	PN, МПа	Обозначение	Тип присоединения по ОСТ	Макс. крутящий момент, Н × м	Число оборотов шпинделя	Модель электропривода	Макс. крутящий момент, Н × м	Частота вращения вых. звена	Номинальная мощность двигателя, кВт (об/мин)	Номинальный потребляемый ток двигателя, А	Время перекрытия, сек.
50	1,6	ЗКЛП 50-16			16	ГУСАР М.ВИ12.72.28.ХХХ.ХХ	72	28	0,18/1500	0,9	34
	2,5	ЗКЛП 50-25	А	60	17	ГУСАР М.ВИ12.72.28.ХХХ.ХХ	72	28	0,18/1500	0,9	36
	4,0	ЗКЛП 50-40			16	ГУСАР М.ВИ12.72.28.ХХХ.ХХ	72	28	0,18/1500	0,9	34
	6,3	ЗКЛП 50-63		65	16	ГУСАР М.ВИ12.72.28.ХХХ.ХХ	72	28	0,18/1500	0,9	34
80	16,0	ЗКЛП 80-160	Б	150	12	ТОМПРИН Б.230.35(70).ХХХ.ХХ	230	35 (70)	0,55(1,1)/1500	1,7/2,6	21 (10)
	1,6	ЗКЛП 80-16		65	25	ГУСАР М.ВИ12.72.28.ХХХ.ХХ	72	28	0,18/1500	0,9	43
	2,5	ЗКЛП 80-25	А	70	20	ГУСАР М.ВИ12.100.28.ХХХ.ХХ	100	28	0,25/1500	1,1	43
	4,0	ЗКЛП 80-40		70	20	ГУСАР М.ВИ12.100.28.ХХХ.ХХ	100	28	0,25/1500	1,1	43
100	6,3	ЗКЛП 80-63		75	18	ГУСАР М.ВИ12.100.28.ХХХ.ХХ	100	28	0,25/1500	1,1	39
	16,0	ЗКЛП 80-160	Б	230	14	ТОМПРИН Б.230.35(70).ХХХ.ХХ	230	35 (70)	0,55(1,1)/1500	0,9	24
	1,6	ЗКЛП 100-16		65	24	ГУСАР М.ВИ12.72.28.ХХХ.ХХ	72	28	0,18/1500	0,9	51
	2,5	ЗКЛП 100-25	А	70	24	ГУСАР М.ВИ12.100.28.ХХХ.ХХ	100	28	0,25/1500	1,1	51
125	4,0	ЗКЛП 100-40		70	24	ГУСАР М.ВИ12.100.28.ХХХ.ХХ	100	28	0,25/1500	1,1	51
	6,3	ЗКЛП 100-63	Б	190	21	ТОМПРИН Б.230.35(70).М4ХХХ.ХХ	230	35 (70)	0,55/1500 (1,1/3000)	1,7/2,6	36 (18)
	16,0	ЗКЛП 100-160		280	22	ТОМПРИН Б.300.35(70).ХХХ.ХХ	300	35 (70)	1,1/1500 (1,5/3000)	2,8/3,3	38
	25,0	ЗКЛП 100-250	В	880	15	ТОМПРИН В.1000.50.ХХХ.ХХ	1000	50	4,0/3000	7,9	18
150	1,6	ЗКЛП 125-16	А	70	27	ГУСАР М.ВИ12.100.28.ХХХ.ХХ	100	28	0,25/1500	1,1	58
	1,6	ЗКЛП 150-16		100	30	ТОМПРИН Б.115.70.ХХХ.ХХ	115	70	0,55/3000	1,4	36
	2,5	ЗКЛП 150-25	Б	140	27	ТОМПРИН Б.230.35(70).ХХХ.ХХ	230	35 (70)	0,55/1500 (1,1/3000)	1,7/2,6	46 (23)
	4,0	ЗКЛП 150-40		140	27	ТОМПРИН Б.230.35(70).ХХХ.ХХ	230	35 (70)	0,55/1500 (1,1/3000)	1,7/2,6	46 (23)
150	6,3	ЗКЛП 150-63		220	28	ТОМПРИН Б.230.35(70).ХХХ.ХХ	230	35 (70)	0,55/1500 (1,1/3000)	1,7/2,6	46 (23)
	16,0	ЗКЛП 150-160	В	700	31	ТОМПРИН В.700.25.ХХХ.ХХ	700	25	1,5/1500	3,7	74
	25,0	ЗКЛП 150-250	Г	2240	23	ТОМПРИН Г.2800.40.ХХХ.ХХ	2800	40	7,5/3000	14,8	35

**Электроприводы производства ООО НПО «Сибирский машиностроитель» (продолжение)**

DN, мм	PN, МПа	Обозначение	Тип присоединения по ОСТ	Макс. крутящий момент, Н × м	Число оборотов шпинделя	Модель электропривода	Макс. крутящий момент, Н × м	Частота вращения вых. звена	Номинальная мощность двигателя, кВт (об/мин)	Номинальный потребляемый ток электродвигателя, А	Время перекрытия, сек.
200	1,6	ЗКЛП 200-16		130	36	ТОМПРИН Б.230.35(70).XXX.XX	230	35 (70)	0,55(1,1)/1500	1,7/2,6	62 (36)
	2,5	ЗКЛП 200-25	Б	150	37	ТОМПРИН Б.230.35(70).XXX.XX	231	35 (70)	0,55(1,1)/1500	1,7/2,6	63 (36)
	4,0	ЗКЛП 200-40		290	37	ТОМПРИН Б.300.35(70).XXX.XX	300	35 (70)	1,1/1500 (1,5/3000)	2,8/3,3	63 (36)
	6,3	ЗКЛП 200-63	В	460	37	ТОМПРИН В.600.25(50).XXX.XX	600	25 (50)	1,1/1500 (2,2/3000)	2,8 (4,6)	89 (45)
	16,0	ЗКЛП 200-160	Г	2050	22	ТОМПРИН Г.2800.40.XXX.XX	2800	40	7,5/3000	14,8	33
	25,0	ЗКЛП 200-250		2410	27	ТОМПРИН Г.2800.40.XXX.XX	2800	40	7,5/3000	14,8	41
250	1,6	ЗКЛП 250-16	Б	170	48	ТОМПРИН Б.230.35(70).XXX.XX	230	35 (70)	0,55/1500 (1,1/3000)	1,7/2,6	82
	2,5	ЗКЛП 250-25		300	48	ТОМПРИН В.400.50.XXX.XX	400	50	1,5/3000	3,3	58
	4,0	ЗКЛП 250-40	В	510	48	ТОМПРИН В.600.25(50).XXX.XX	600	25 (50)	1,1/1500 (2,2/3000)	2,8 (4,6)	115 (67)
	6,3	ЗКЛП 250-63		850	36	ТОМПРИН В.1000.50.XXX.XX	1000	50	4,0/3000	4,0	43
	16,0	ЗКЛП 250-160	Г	2440	33	ТОМПРИН Г.2800.40.XXX.XX	2800	40	7,5/3000	14,8	50
	25,0	ЗКЛП 250-250		2410	27	ТОМПРИН Г.2800.40.XXX.XX	2800	40	7,5/3000	14,8	41
300	1,6	ЗКЛП 300-16		350	54	ТОМПРИН В.400.50.XXX.XX	400	50	1,5/3000	3,3	65
	2,5	ЗКЛП 300-25	В	530	58	ТОМПРИН В.600.25(50).XXX.XX	600	25 (50)	1,1/1500 (2,2/3000)	2,8 (4,6)	139 (70)
	4,0	ЗКЛП 300-40		780	57	ТОМПРИН В.1000.50.XXX.XX	1000	50	4,0/3000	4,0	68
	6,3	ЗКЛП 300-63		800	42	ТОМПРИН В.1000.50.XXX.XX	1000	50	4,0/3000	4,0	50
350	1,6	ЗКЛП 350-16	В	450	63	ТОМПРИН В.600.25(50).XXX.XX	600	25 (50)	1,1/1500 (2,2/3000)	2,8	151 (75)
	1,6	ЗКЛП 400-16	В	480	71	ТОМПРИН В.600.25(50).XXX.XX	600	25 (50)	1,1/1500 (2,2/3000)	2,8	170 (85)
400	2,5	ЗКЛП 400-25		800	71	ТОМПРИН В.1000.50.XXX.XX	1000	50	4,0/3000	4,0	85
	4,0	ЗКЛП 400-40	Г	1460	54	ТОМПРИН Г.1500.40.XXX.XX	1500	40	4,0/3000	7,9	81

## Электродвигатели

Управление по продажам: +7 (34766) 2 99 11 (многоканальный)

## Электродвигатели производства ООО НПО «Сибирский машиностроитель» (окончание)

DN, мм	PN, МПа	Обозначение	Тип присоединения по ОСТ	Макс. крутящий момент, Н × м	Число оборотов шпинделя	Модель электродвигателя	Макс. крутящий момент, Н × м	Частота вращения вых. звена	Номинальная мощность двигателя, кВт (об/мин)	Номинальный потребляемый ток двигателя, А	Время перекрытия, сек.
500	1,6	ЗКЛП 500-16	В	990	66	ТОМПРИН В.1000.50.XXX.XX	1000	50	4,0/3000	4,0	79
	2,5	ЗКЛП 500-25	Г	1200	65	ТОМПРИН Г.1500.40.XXX.XX	1500	40	4,0/3000	7,9	98
	4,0	ЗКЛП 500-40		1500	65	ТОМПРИН Г.1500.40.XXX.XX	1500	40	4,0/3000	7,9	98
600	1,6	ЗКЛП 600-16	Г	1300	77	ТОМПРИН Г.1500.40.XXX.XX	1500	40	4,0/3000	7,9	116
	2,5	ЗКЛП 600-25		1400	76	ТОМПРИН Г.1500.40.XXX.XX	1500	40	4,0/3000	7,9	114
700	4,0	ЗКЛП 600-40	Г	2000	62	ТОМПРИН Г.2000.40.XXX.XX	2000	40	5,5/3000	10,7	93
	1,6	ЗКЛП 700-16		1500	74	ТОМПРИН Г.2000.40.XXX.XX	2000	40	5,5/3000	10,7	111
800	1,6	ЗКЛП 800-16	А	1600	53	ТОМПРИН Г.2000.40.XXX.XX	2000	40	5,5/3000	10,7	80

Сайт производителя: [www.prosbimach.ru](http://www.prosbimach.ru)

По задвижкам отсутствующим в таблице - подбор по запросу.

**Электроприводы производства ООО НПП «Томская электронная компания»**

Обозначение	Тип	Максимальный крутящий момент, Н × м	Ход шпинделя, мм/число оборотов	Диаметр резьбы, шаг, мм	Модель электропривода/время закрытия, с
ЗКЛП 50-16	A	60	64/16	Tr18x4	РэмТЭК-02.А.120.70.Х.Р.26.УХХ1/14 РэмТЭК-02.А.120.52.Х.V.ХХ.УХХ1/19
ЗКЛП 80-16	A	65	100/25	Tr20x4	РэмТЭК-02.А.120.70.Х.Р.26.УХХ1/17 РэмТЭК-02.А.120.52.Х.V.ХХ.УХХ1/23
ЗКЛП 100-16	A	65	120/24	Tr24x5	РэмТЭК-02.А.120.70.Х.Р.26.УХХ1/17 РэмТЭК-02.А.120.52.Х.V.ХХ.УХХ1/23
ЗКЛП 150-16	Б	100	175/30	Tr30x6	РэмТЭК-03.Б.300.30.Х.Х.ХХ.УХХ1/32 РэмТЭК-01.Б.300.40.Х.V.ХХ.УХХ1/24 РэмТЭК-03.Б.300.40.Х.Х.ХХ.УХХ1/24
ЗКЛП 200-16	Б	130	216/36		
ЗКЛП 250-16	Б	170	288/48	Tr30x6	РэмТЭК-03.Б.300.30.Х.Х.ХХ.УХХ1/96 РэмТЭК-01.Б.300.40.Х.V.ХХ.УХХ1/72 РэмТЭК-03.Б.300.40.Х.Х.ХХ.УХХ1/72
ЗКЛП 300-16	В	350	324/54	Tr40x6	РэмТЭК-01.В.500.40.Х.V.ХХ.УХХ1/81 РэмТЭК-03.В.500.40.Х.Х.ХХ.УХХ1/81
ЗКЛП 350-16	В	45	376/63	Tr40x6	РэмТЭК-01.В.500.40.Х.V.ХХ.УХХ1/81 РэмТЭК-03.В.500.40.Х.Х.ХХ.УХХ1/81
ЗКЛП 400-16	В	480	426/71	Tr40x6	РэмТЭК-01.В.1000.20.Х.V.ХХ.УХХ1/213 РэмТЭК-03.В.1000.20.Х.Х.ХХ.УХХ1/213
ЗКЛП 500-16	В	99	530/66	Tr50x8	РэмТЭК-01.В.1000.20.Х.V.ХХ.УХХ1/198 РэмТЭК-03.В.1000.20.Х.Х.ХХ.УХХ1/198
ЗКЛП 50-25	A	60	68/17	Tr20x4	РэмТЭК-02.А.120.70.Х.Р.26.УХХ1/15 РэмТЭК-02.А.120.52.Х.V.ХХ.УХХ1/20
ЗКЛП 80-25	A	70	100/20	Tr24x5	РэмТЭК-02.А.120.70.Х.Р.26.УХХ1/17 РэмТЭК-02.А.120.52.Х.V.ХХ.УХХ1/23
ЗКЛП 100-25	A	70	120/24	Tr24x5	РэмТЭК-02.А.120.70.Х.Р.26.УХХ1/21 РэмТЭК-02.А.120.52.Х.V.ХХ.УХХ1/28
ЗКЛП 150-25	Б	140	162/27	Tr30x6	РэмТЭК-03.Б.300.30.Х.Х.ХХ.УХХ1/54 РэмТЭК-01.Б.300.40.Х.V.ХХ.УХХ1/41 РэмТЭК-03.Б.300.40.Х.Х.ХХ.УХХ1/41
ЗКЛП 200-25	Б	150	222/37	Tr30x6	РэмТЭК-03.Б.300.30.Х.Х.ХХ.УХХ1/74 РэмТЭК-01.Б.300.40.Х.V.ХХ.УХХ1/56 РэмТЭК-03.Б.300.40.Х.Х.ХХ.УХХ1/56
ЗКЛП 250-25	В	300	288/48	Tr40x6	РэмТЭК-01.В.500.40.Х.V.ХХ.УХХ1/72 РэмТЭК-03.В.500.40.Х.Х.ХХ.УХХ1/72
ЗКЛП 300-25	В	530	340/55	Tr40x6	РэмТЭК-01.В.1000.20.Х.V.ХХ.УХХ1/165 РэмТЭК-03.В.1000.40.Х.Х.ХХ.УХХ1/165
ЗКЛП 400-25	В	800	426/72	Tr40x6	РэмТЭК-01.В.1000.20.Х.V.ХХ.УХХ1/216 РэмТЭК-03.В.1000.20.Х.Х.ХХ.УХХ1/216

## Электродвигатели

Управление по продажам: +7 (34766) 2 99 11 (многоканальный)

## Электродвигатели производства ООО НПП «Томская электронная компания» (продолжение)

Обозначение	Тип	Максимальный крутящий момент, Н × м	Ход шпинделя, мм/число оборотов	Диаметр резьбы, шаг, мм	Модель электродвигателя/ время закрытия, с
ЗКЛП 50-40	A	60	64/16	Tr20x4	РэмТЭК-02.А.120.70.Х.Р.26.УХЛ1/14 РэмТЭК-02.А.120.52.Х.УХХ.УХЛ1/19
ЗКЛП 80-40	A	70	100/20	Tr24x5	РэмТЭК-02.А.120.70.Х.Р.26.УХЛ1/17 РэмТЭК-02.А.120.52.Х.УХХ.УХЛ1/23
ЗКЛП 100-40	A	70	120/24	Tr24x5	РэмТЭК-02.А.120.70.Х.Р.26.УХЛ1/21 РэмТЭК-02.А.120.52.Х.УХХ.УХЛ1/28
ЗКЛП 150-40	Б	140	162/27	Tr30x6	РэмТЭК-03.Б.300.30.Х.Х.УХЛ1/54 РэмТЭК-01.Б.300.40.Х.УХХ.УХЛ1/41 РэмТЭК-03.Б.300.40.Х.Х.УХХ.УХЛ1/41
ЗКЛП 200-40	Б	290	222/37	Tr30x6	РэмТЭК-03.Б.300.30.Х.Х.УХЛ1/74 РэмТЭК-01.Б.300.40.Х.УХХ.УХЛ1/56 РэмТЭК-03.Б.300.40.Х.Х.УХХ.УХЛ1/56
ЗКЛП 250-40	В	510	288/48	Tr40x6	РэмТЭК-01.В.1000.20.Х.УХХ.УХЛ1/144 РэмТЭК-03.В.1000.20.Х.Х.УХХ.УХЛ1/144
ЗКЛП 300-40	В	780	340/55	Tr40x6	РэмТЭК-01.В.1000.20.Х.УХХ.УХЛ1/165 РэмТЭК-03.В.1000.20.Х.Х.УХХ.УХЛ1/165
ЗКЛП 400-40	Г	1460	435/55	Tr50x8	РэмТЭК-03.Г.4000.15.Х.Х.УХЛ1/220 РэмТЭК-01.Г.4000.15.Х.УХХ.УХЛ1/220
ЗКЛП 50-63	F	65	80/16	Tr24x5	РэмТЭК-02.А.120.70.Х.Р.26.УХЛ1/14 РэмТЭК-02.А.120.52.Х.УХХ.УХЛ1/19
ЗКЛП 80-63	A	75	90/18	Tr24x5	РэмТЭК-02.А.120.70.Х.Р.26.УХЛ1/15 РэмТЭК-02.А.120.52.Х.УХХ.УХЛ1/21
ЗКЛП 100-63	Б	190	126/21	Tr30x6	РэмТЭК-03.Б.300.30.Х.Х.УХЛ1/42 РэмТЭК-01.Б.300.40.Х.УХХ.УХЛ1/32 РэмТЭК-03.Б.300.40.Х.Х.УХХ.УХЛ1/32
ЗКЛП 150-63	Б	170	138/23	Tr30x6	РэмТЭК-03.Б.300.30.Х.Х.УХЛ1/46 РэмТЭК-01.Б.300.40.Х.УХХ.УХЛ1/35 РэмТЭК-03.Б.300.40.Х.Х.УХХ.УХЛ1/35
ЗКЛП 200-63	В	460	222/37	Tr40x6	РэмТЭК-01.В.1000.20.Х.УХХ.УХЛ1/111 РэмТЭК-03.В.1000.20.Х.Х.УХХ.УХЛ1/111
ЗКЛП 50-160	Б	150	69/11,5	Tr30x6	РэмТЭК-03.Б.300.30.Х.Х.УХЛ1/23 РэмТЭК-01.Б.300.40.Х.УХХ.УХЛ1/17 РэмТЭК-03.Б.300.40.Х.Х.УХХ.УХЛ1/17
ЗКЛП 80-160	Б	230	84/14	Tr30x6	РэмТЭК-03.Б.300.30.Х.Х.УХЛ1/25 РэмТЭК-01.Б.300.40.Х.УХХ.УХЛ1/21 РэмТЭК-03.Б.300.40.Х.Х.УХХ.УХЛ1/21
ЗКЛП 100-160	Б	280	120/120	Tr30x6	РэмТЭК-03.Б.300.30.Х.Х.УХЛ1/25 РэмТЭК-01.Б.300.40.Х.УХХ.УХЛ1/17 РэмТЭК-03.Б.300.40.Х.Х.УХХ.УХЛ1/17



Электроприводы производства ООО НПП «Томская электронная компания» (окончание)

Обозначение	Тип	Максимальный крутящий момент, Н × м	Ход шпинделя, мм/число оборотов	Диаметр резьбы, шаг, мм	Модель электропривода/ время закрытия, с
ЗКЛП 150-160	В	700	185/31	Тг40x6	РэмТЭК-01.В.1000.20.Х.У.ХХ.УХЛ1/75 РэмТЭК-03.В.1000.20.Х.Х.ХХ.УХЛ1/75
ЗКЛП 200-160	Г	2050	230/29	Тг60x8	РэмТЭК-03.Г.4000.15.Х.Х.ХХ.УХЛ1/116 РэмТЭК-01.Г.4000.15.Х.У.ХХ.УХЛ1/116
ЗКЛП 100-250		880	121/15	Тг44x8	
ЗКЛП 250-63	В	850	288/36	Тг44x8	РэмТЭК-01.В.1000.20.Х.У.ХХ.УХЛ1/216 РэмТЭК-03.В.1000.20.Х.Х.ХХ.УХЛ1/216
ЗКЛП 300-63		980	328/41	Тг50x8	
ЗКЛП 150-250		2240	181/23	Тг60x8	РэмТЭК-03.Г.4000.15.Х.Х.ХХ.УХЛ1/116 РэмТЭК-01.Г.4000.15.Х.У.ХХ.УХЛ1/116
ЗКЛП 200-250	Г	2410	218/27	Тг60x8	РэмТЭК-03.Г.4000.15.Х.Х.ХХ.УХЛ1/116 РэмТЭК-01.Г.4000.15.Х.У.ХХ.УХЛ1/116
ЗКЛП 250-250	А	2410	266/27	Тг65x10	РэмТЭК-03.А.10000.6.Х.Х.ХХ.УХЛ1/270 РэмТЭК-01.А.10000.12.Х.У.ХХ.УХЛ1/135
ЗКЛП 800-16		1600	840/53	Тг80x16	
ЗКЛП 500-25		1200	505/63	Тг60x8	
ЗКЛП 500-40		1500	505/63	Тг60x8	
ЗКЛП 600-16		1300	610/76	Тг60x8	РэмТЭК-03.Г.4000.15.Х.Х.ХХ.УХЛ1/116 РэмТЭК-01.Г.4000.15.Х.У.ХХ.УХЛ1/116
ЗКЛП 600-25	Г	1400	610/76	Тг60x8	
ЗКЛП 600-40		2000	613/62	Тг65x10	
ЗКЛП 700-16		1500	737/74	Тг65x10	
ЗКЛП 250-160		2440	333/33	Тг65x10	

Примечание: Х.ХХ – Тип исполнения и модификация по интерфейсным сигналам (определяются заказчиком). По задвижкам отсутствующим в таблице - подбор по запросу.

Производитель: ООО НПП «Томская электронная компания»  
634040, Россия, г. Томск, ул. Высоцкого, 33  
тел.: (3822) 63-38-37, 63-39-54, т./ф.: (3822) 63-38-41, 63-39-63.  
Сайт производителя: www.npptec.ru

## Электроприводы

Управление по продажам: +7 (34766) 2 99 11 (многоканальный)

## Электроприводы производства ROTORK Controls

Обозначение	Параметры арматуры					Параметры электроприводов Rotork						
	Максимальный крутящий момент, (Н × м)	Диаметр резьбы	Число оборотов шпинделя	Присоединительные размеры по типам	Обозначение	Крутящий момент, Н × м	Тип соединения по ISO	Скорость привода, об/мин	Мощность электродвигателя, (кВт)	Масса, кг		
ЗКЛП 50-16	60	Tr 18x4	16	Тип А	IQ12B1	68	F10	48	0,21	32		
ЗКЛП 80-16	65	Tr 20x4	25	Тип А	IQ12B1	68	F10	48	0,21	32		
ЗКЛП 100-16	65	Tr 24x5	24	Тип А	IQ12B1	68	F10	48	0,21	32		
ЗКЛП 125-16	70	Tr 24x5	27	Тип А	IQ12B1	81	F10	36	0,21	32		
ЗКЛП 150-16	100	Tr 30x6	30	Тип Б	IQ12B1	81	F10	36	0,21	32		
ЗКЛП 200-16	130	Tr 30x6	36	Тип Б	IQ20B1	142	F14	96	0,8	52		
ЗКЛП 250-16	170	Tr 30x6	48	Тип Б	IQ20B1	176	F14	72	0,76	52		
ЗКЛП 300-16	350	Tr 40x6	54	Тип В	IQ25B1	400	F14	24	0,78	52		
ЗКЛП 350-16	450	Tr 40x6	63	Тип В	IQ35B1	542	F16	36	1,42	75		
ЗКЛП 400-16	480	Tr 40x6	71	Тип В	IQ35B1	542	F16	36	1,42	75		
ЗКЛП 500-16	990	Tr 50x8	66	Тип В	IQ40 (IQ20B4/IB6 6:1)	1020(1040)	F25 (F14)	24(48)	1,42(0,8)	190(80)		
ЗКЛП 50-25	60	Tr 20x4	17	Тип А	IQ12B1	68	F10	48	0,21	32		
ЗКЛП 80-25	70	Tr 24x5	20	Тип А	IQ12B1	81	F10	36	0,21	32		
ЗКЛП 100-25	70	Tr 24x5	24	Тип А	IQ12B1	81	F10	36	0,21	32		
ЗКЛП 150-25	140	Tr 30x6	27	Тип Б	IQ20B1	142	F14	96	0,8	52		
ЗКЛП 200-25	150	Tr 30x6	37	Тип Б	IQ20B1	176	F14	72	0,76	52		
ЗКЛП 250-25	300	Tr 40x6	48	Тип В	IQ25B1	400	F14	24	0,78	52		
ЗКЛП 300-25	530	Tr 40x6	55	Тип В	IQ35B1	542	F16	36	1,42	75		
ЗКЛП 400-25	800	Tr 40x6	71	Тип В	IQ40 (IQ20B4/IB6 6:1)	845(898)	F25 (F14)	36(72)	1,42(0,76)	190(80)		
ЗКЛП 500-25	1200	Tr 60x8	63	Тип Г	IQ35B4/IB8 4:1	1612	F16	72	1,06	130		
ЗКЛП 50-40	60	Tr 20x4	16	Тип А	IQ12B1	68	F10	48	0,21	32		
ЗКЛП 80-40	70	Tr 24x5	20	Тип А	IQ12B1	81	F10	36	0,21	32		
ЗКЛП 100-40	70	Tr 24x5	24	Тип А	IQ12B1	81	F10	36	0,21	32		
ЗКЛП 150-40	140	Tr 30x6	27	Тип Б	IQ20B1	142	F14	96	0,8	52		
ЗКЛП 200-40	290	Tr 30x6	37	Тип Б	IQ25B1	298	F14	36	0,78	52		
ЗКЛП 250-40	510	Tr 40x6	48	Тип В	IQ35B1	542	F16	36	1,42	75		
ЗКЛП 300-40	780	Tr 40x6	57	Тип В	IQ40 (IQ25B4/IB6 4:1)	845(783)	F25 (F14)	36(96)	1,42(1,29)	190(80)		
ЗКЛП 400-40	1460	Tr 50x8	54	Тип Г	IQ70B1	1491	F25	24	2,91	215		
ЗКЛП 500-40	1500	Tr 60x8	65	Тип Г	IQ95B1	2981	F30	24	5,81	230		

**Электроприводы производства ROTORK Controls (окончание)**

Параметры арматуры				Параметры электроприводов Rotork						
Обозначение	Максимальный крутящий момент, (Н × м)	Диаметр резьбы	Число оборотов шпинделя	Присоед. размеры по типам	Обозначение	Крутящий момент, Н × м	Тип соединения по ISO	Скорость привода, об/мин	Мощность электродвигателя, (кВт)	Масса, кг
ЗКЛП 50-63	65	Tr 24x5	16	Тип А	IQ12B1	68	F10	48	0,21	32
ЗКЛП 80-63	75	Tr 24x5	18	Тип А	IQ12B1	81	F10	36	0,21	32
ЗКЛП 100-63	190	Tr 30x6	21	Тип Б	IQ20B1	176	F14	72	0,76	52
ЗКЛП 150-63	220	Tr 30x6	28	Тип Б	IQ25B1	244	F14	48	1,29	52
ЗКЛП 200-63	460	Tr 40x6	37	Тип В	IQ35B1	474	F16	72	2,06	75
ЗКЛП 250-63	840	Tr 44x8	35	Тип В	IQ40 (IQ20B4/IB6 6:1)	845(898)	F25(F14)	36(72)	1,42(0,76)	190(80)
ЗКЛП 300-63	800	Tr 50x8	42							
ЗКЛП 50-160	150	Tr 30x6	11,5	Тип Б	IQ20B1	176	F14	72	0,76	52
ЗКЛП 80-160	230	Tr 30x6	14	Тип Б	IQ25B1	244	F14	48	1,29	52
ЗКЛП 100-160	280	Tr 30x6	20	Тип Б	IQ25B1	298	F14	36	0,78	52
ЗКЛП 150-160	700	Tr 40x6	30	Тип В	IQ40 (IQ20B4/IB4 4:1)	848(691)	F25(F10)	36(48)	1,42(0,64)	190(68)
ЗКЛП 200-160	2050	Tr 60x8	29	Тип Г	Q95B1	2981	F30	24	5,81	230
ЗКЛП 250-160	2440	Tr 65x10	35	Тип Г	Q95B1	2981	F30	24	5,81	230
ЗКЛП 100-250	880	Tr 44x8	15	Тип В	IQ40 (IQ20B4/IB6 6:1)	1020(898)	F14	24(72)	(1,42) 0,76	80
ЗКЛП 150-250	2240	Tr 60x8	23	Тип Г	Q95B1	2981	F30	24	5,81	230
ЗКЛП 250-63	850	Tr 44x8	36	Тип В	IQ40 (IQ20B4/IB6 6:1)	1020(898)	F14	24(72)	(1,42) 0,76	80
ЗКЛП 200-250	2410	Tr 60x8	27	Тип Г	Q95B1	2981	F30	24	5,81	230
ЗКЛП 250-250	3800	Tr 65x10	27	Тип А	IQ40B4/IB12 8:1	4607	F30	72	2,94	372
ЗКЛП 600-16	1300	Tr 60x8	76	Тип Г	Q70B1	1491	F25	24	2,91	215
ЗКЛП 600-25	1400	Tr 60x8	76	Тип Г	Q95B1	2981	F30	24	5,81	230
ЗКЛП 600-40	2000	Tr 65x10	62	Тип Г	IQ40B4/IB12 8:1	4607	F30	72(9)	2,94	372
ЗКЛП 700-16	1500	Tr 65x10	74	Тип Г	Q90B1	2030	F20	24	5,81	230
ЗКЛП 800-16	1600	Tr 80x16	53	Тип А	Q90B1	2981	F30	24	5,81	230

Поставщик электроприводов ROTORK по Рф: ООО «Роторк-Рус»  
12723, г. Москва, ул. Отрадная, д. 25, строение 3  
Тел.: (495) 645-21-47, 234-91-25, 956-23-29  
Сайт производителя: [www.rotork.com/ru](http://www.rotork.com/ru)  
По задвижкам отсутствующим в таблице - подбор по запросу.



## Электроприводы

Управление по продажам: +7 (34766) 2 99 11 (многоканальный)

## Электроприводы производства ОАО «Томский электромеханический завод»

DN, мм	PN, кгс/ см <sup>2</sup>	Характеристики двигателя				Характеристики электроприводов						
		Присоединение по ГОСТ Р 55510-2013	M <sub>кр</sub> на вых. валу на закрытие, Н × м	Количество оборотов на закрытие (X)	Обозначение эл. привода, обозначение взрывозащиты	M <sub>кр</sub> на вых. валу, Н × м	Частота вращения выходного вала, об/мин (w)	Время закрытия (T = X × 60 / w), с	Температура окружающей среды (взрывозащитный), °С	Максимальная	Рабочая	
200	16	Б	100	36	ЗЭП1-Б300.50	30 ÷ 300	50	44	-62... +45	1,8	0,8	
250	16	Б	170	48	ЗЭП1-Б300.50	30 ÷ 300	50	58	-62... +45	1,8	1,36	
300	16	В	350	54	ЗЭП1-Б1000.50	100 ÷ 1000	50	65	-62... +45	5,5	2,81	
350	16	В	450	63	ЗЭП1-Б1000.50	100 ÷ 1000	50	76	-62... +45	5,5	3,61	
400	16	В	480	71	ЗЭП1-Б1000.50	100 ÷ 1000	50	86	-62... +45	5,5	3,85	
500	16	В	990	66	ЗЭП1-Б1000.50	100 ÷ 1000	50	80	-62... +45	5,5	5,5	
600	16	Г	1440	76	ЗЭП1-Г2500.50	250 ÷ 2500	50	92	-62... +45	13	7,54	
700	16	Г	1980	74	ЗЭП1-Г2500.50	250 ÷ 2500	50	64	-62... +45	13	10,36	
800	16	А	1600	53	ЗЭП1-Б1000.50+Ц-Б5Г(А)	500 ÷ 5000	10	318	-62... +45	5,5	3,29	
					25		128	-62... +45	13	4,18		
150	25	Б	140	27	ЗЭП1-Б300.50	30 ÷ 300	50	33	-62... +45	1,8	1,12	
200	25	Б	170	37	ЗЭП1-Б300.50	30 ÷ 300	50	45	-62... +45	1,8	1,36	
250	25	В	300	48	ЗЭП1-Б300.50	30 ÷ 300	50	58	-62... +45	1,8	2,41	
300	25	В	530	55	ЗЭП1-Б1000.50	100 ÷ 1000	50	66	-62... +45	5,5	4,25	
400	25	В	800	71	ЗЭП1-Б1000.50	100 ÷ 1000	50	86	-62... +45	5,5	7,64	
500	25	Г	1500	63	ЗЭП1-Г2500.50	250 ÷ 2500	50	78	-62... +45	13	7,85	
600	25	Г	2160	76	ЗЭП1-Г2500.50	250 ÷ 2500	50	92	-62... +45	13	11,3	
150	40	Б	140	27	ЗЭП1-Б300.50	30 ÷ 300	50	33	-62... +45	1,8	1,12	
200	40	Б	290	37	ЗЭП1-Б300.50	30 ÷ 300	50	45	-62... +45	1,8	2,32	
250	40	В	510	48	ЗЭП1-Б1000.50	100 ÷ 1000	50	58	-62... +45	5,5	4,1	
300	40	В	780	57	ЗЭП1-Б1000.50	100 ÷ 1000	50	69	-62... +45	5,5	5,5	
400	40	Г	1460	54	ЗЭП1-Г2500.50	250 ÷ 2500	50	65	-62... +45	13	7,64	
500	40	Г	2430	63	ЗЭП1-Г2500.50	250 ÷ 2500	50	78	-62... +45	13	12,72	
600	40	Г	3060	62	ЗЭП1-А5000.25	500 ÷ 5000	25	25	-62... +45	13	8,0	
100	63	Б	165	21	ЗЭП1-Б300.50	30 ÷ 300	50	26	-62... +45	1,8	1,32	
150/125	63	Б	170	23	ЗЭП1-Б300.50	30 ÷ 300	50	28	-62... +45	1,8	1,36	



Электроприводы производства ОАО «Томский электромеханический завод» (окончание)

DN, мм	PN, кгс/ см <sup>2</sup>	Характеристики задвижек				Характеристики электроприводов						
		Присоединение по ГОСТ Р 55510-2013	M <sub>кр</sub> на вых. валу на закрытие, Н × м	Количество оборотов на закрытие (X)	Обозначение эл. привода, обозначение взрывозащиты	M <sub>кр</sub> на вых. валу, Н × м	Частота вращения выходного вала, об/мин (w)	Время закрытия (T = X × 60 / w), с	Температура окружающей среды (взрывозащитный), °С	Максимальная мощность, кВт	Рабочая мощность, кВт	
150	63	Б	220	28	ЗЭП1-Б300.50	30 ÷ 300	50	34	-62... +45	1,8	1,76	
200	63	В	460	37	ЗЭП1-Б1000.50	100 ÷ 1000	50	45	-62... +45	5,5	3,7	
250	63	В	850	36	ЗЭП1-Б1000.50	100 ÷ 1000	50	44	-62... +45	5,5	5,5	
100	100	Б	165	21	ЗЭП1-Б300.50	30 ÷ 300	50	26	-62... +45	1,8	1,32	
150/ 125	63	Б	170	23	ЗЭП1-Б300.50	30 ÷ 300	50	28	-62... +45	1,8	1,36	
150	100	Б	220	28	ЗЭП1-Б300.50	30 ÷ 300	50	34	-62... +45	1,8	1,76	
200	100	В	460	37	ЗЭП1-Б1000.50	100 ÷ 1000	50	45	-62... +45	5,5	3,7	
250	100	В	850	36	ЗЭП1-Б1000.50	100 ÷ 1000	50	44	-62... +45	5,5	5,5	
50	160	Б	150	11,5	ЗЭП1-Б300.50	30 ÷ 300	50	14	-62... +45	1,8	1,2	
80	160	Б	230	14	ЗЭП1-Б300.50	30 ÷ 300	50	17	-62... +45	1,8	1,85	
100	160	Б	280	20	ЗЭП1-Б300.50	30 ÷ 300	50	24	-62... +45	1,8	2,25	
150/ 125	63	Б	170	23	ЗЭП1-Б300.50	30 ÷ 300	50	28	-62... +45	1,8	1,36	
150	160	В	700	30	ЗЭП1-Б1000.50	100 ÷ 1000	50	36	-62... +45	5,5	5,5	
200	160	Г	2050	22	ЗЭП1-Б1000.50+ЦБ5Г	500 ÷ 5000	10	132	-62... +45	5,5	3,29	
250	160	Г	2440	33	ЗЭП1-Б1000.50+ЦБ5Г	500 ÷ 5000	10	198	-62... +45	5,5	3,93	
100	250	В	880	15	ЗЭП1-Б1000.50	100 ÷ 1000	50	18	-62... +45	5,5	5,5	
150	250	Г	2240	23	ЗЭП1-Б1000.50+ЦБ5Г	500 ÷ 5000	10	138	-62... +45	5,5	3,6	
200	250	Г	2410	27	ЗЭП1-Г2500.50	250 ÷ 2500	10	28	-62... +45	13	11,72	
250	250	А	3800	27	ЗЭП1-Б1000.50+ЦБ5Г(А)	500 ÷ 5000	10	162	-62... +45	5,5	3,87	
					ЗЭП1-Г2500.50	250 ÷ 2500	10	32	-62... +45	13	12,61	
					ЗЭП1-А5000.25	500 ÷ 5000	25	65	-62... +45	5,5	5,5	

Изготовитель электроприводов: ОАО «Томский электромеханический завод»

Россия, 634050, г. Томск, пр. Ленина, 28

Тел: +7 (3822) 42-08-56, 42-08-60, 42-08-25 / Факс: +7 (3822) 42-40-56

Email: dfgapov@temz.tomsk.ru

Сайт производителя: www.temz.tomsk.ru

\* Приводы серии ЗЭП1 позволяют задать любую частоту вращения выходного вала с сохранением выходного крутящего момента. Соответствие времени закрытия Т для конкретной частоты вращения выходного вала арматуры W, считается по формуле указанной в таблице. Данную формулу можно применять только для предварительного расчета, так как полное время складывается из времени страгивания, холостого хода и запирания, смотрите руководство по эксплуатации ЗЭП1 РЭ.

По задвижкам отсутствующим в таблице - подбор по запросу.

## Электроприводы

Управление по продажам: +7 (34766) 2 99 11 (многоканальный)

## Электроприводы производства BERNARD CONTROLS

Параметры арматуры										Параметры электропривода									
Обозначение	DN	PN, МПа	Требуемый крутящий момент, Н*м	Диаметр резьбы	Число оборотов шпинделя	Ход шпинделя, мм	Присоед. размеры по типам	Модель (общепром/взрывозащита)	Макс. крутящий момент, Н*м (общепром/взрывозащита)	Скорость выходного вала, об/мин (общепром/взрывозащита)	Вес привода (общепром/взрывозащита)	Мощность двигателя, кВт	Макс ток, А						
ЗКЛП 50-16	50		60	Tr 18x4	16	64		ASM10 / STX10	100 / 100	5-51 / 16-120	до 25 кг / до 45 кг								
ЗКЛП 80-16	80		65		25	100	A	ASM10 / STX10	100 / 100	5-51 / 16-120	до 25 кг / до 45 кг								
ЗКЛП 100-16	100		65	Tr 20x4	24	120		ASM10 / STX10	100 / 100	5-51 / 16-120	до 25 кг / до 45 кг								
ЗКЛП 125-16	125		70		27	135		ASM10 / STX10	100 / 100	5-51 / 16-120	до 25 кг / до 45 кг								
ЗКЛП 150-16	150		100		30	165		ASM6 + P3AM-C-500(4,2;6) / STX20	252 / 200	20 / 16-46	до 29 кг / до 45 кг								
ЗКЛП 200-16	200		130	Tr 30x6	36	216	B	ASM6 + P3AM-C-500(4,2;6) / STX20	252 / 200	20 / 16-46	до 29 кг / до 45 кг								
ЗКЛП 250-16	250	1,6	170		48	288		ASM6 + P3AM-C-500(4,2;6) / STX20	252 / 200	20 / 16-46	до 29 кг / до 45 кг								
ЗКЛП 300-16	300		350		54	324		ST14 + P3AM-C-500(4,2;6) / STX20 + P3AM-C-500 (4,2;6)	500 / 500	15-20 / 15-20	до 49 кг / до 56 кг								
ЗКЛП 350-16	350		450	Tr 40x6	63	376	B	ST14 + P3AM-C-1000(5,3;8) / STX20 + P3AM-C-1000(5,3;8)	742 / 848	15 / 15-24	до 56 кг / до 60 кг								
ЗКЛП 400-16	400		480		71	426		ST14 + P3AM-C-1000(5,3;8) / STX20 + P3AM-C-1000(5,3;8)	742 / 848	15 / 15-24	до 56 кг / до 60 кг								
ЗКЛП 500-16	500		990	Tr 50x8	66	530		ST30 + P3AM-C-2500(5,2;8) / STX40 + P3AM-C-2500(5,2;8)	1560 / 1560	15 / 15	до 96 кг / до 92 кг								
ЗКЛП 600-16	600		1300	Tr 60x8	76	610		ST30 + P3AM-C-2500(5,2;8) / STX40 + P3AM-C-2500(5,2;8)	1560 / 1560	15 / 15	до 96 кг / до 92 кг								
ЗКЛП 700-16	700		1500	Tr 65x10	74	737	Г	ST70 + P3AM-C-2500(6,4;10) / STX40 + P3AM-C-2500(6,4;10)	2500 / 1856	19 / 19	до 108 кг / до 92 кг								
ЗКЛП 800-16	800		1600	Tr 80x16	58	840	A	ST70 + P3AM-C-2500(6,4;10) / STX61 + P3AM-C-2500(6,4;10)	2500 / 2500	19 / 19	до 126 кг / до 122 кг								
ЗКЛП 50-25	50		60	Tr 20x4	16	68		ASM10 / STX10	100 / 100	5-51 / 16-120	до 25 кг / до 45 кг								
ЗКЛП 80-25	80		70		20	100	A	ASM10 / STX10	100 / 100	5-51 / 16-120	до 25 кг / до 45 кг								
ЗКЛП 100-25	100		70	Tr 24x5	24	120		ASM10 / STX10	100 / 100	5-51 / 16-120	до 25 кг / до 45 кг								
ЗКЛП 150-25	150	2,5	140		27	162		ASM6 + P3AM-C-500(4,2;6) / STX20	252 / 200	20 / 16-46	до 29 кг / до 45 кг								
ЗКЛП 200-25	200		150	Tr 30x6	37	222	B	ASM6 + P3AM-C-500(4,2;6) / STX20	252 / 200	20 / 16-46	до 29 кг / до 45 кг								
ЗКЛП 250-25	250		300		48	288		ST14 + P3AM-C-500(4,2;6) / STX20 + P3AM-C-500 (4,2;6)	500 / 500	15-20 / 15-20	до 49 кг / до 56 кг								
ЗКЛП 300-25	300		530	Tr 40x6	55	340	B	ST14 + P3AM-C-1000(5,3;8) / STX20 + P3AM-C-1000(5,3;8)	742 / 848	15 / 15	до 56 кг / до 60 кг								

В зависи-  
мости от  
скорости  
и типа  
привода  
от 0,05 до  
4,1 кВтВ зависи-  
мости от  
скорости  
и типа  
привода  
от 0,05 до  
2,7 кВтВ зависи-  
мости от  
скорости  
и типа  
привода  
от 0,05 до  
2,7 кВт

**Электроприводы производства BERNARD CONTROLS (продолжение)**

Параметры арматуры										Параметры электропривода									
Обозначение	DN	PN, Мпа	Требуемый крутящий момент, Н*м	Диаметр резьбы	Число оборотов шпинделя	Ход шпинделя, мм	Присоед. размеры по типам	Модель (общепром/взрывозащита)	Макс. крутящий момент, Н*м (общепром/взрывозащита)	Скорость выходного вала, об/мин (общепром/взрывозащита)	Вес привода (общепром/взрывозащита)	Мощность двигателя, кВт	Макс ток, А						
ЗКЛП 400-25	400		800	Tr 40x6	71	426	В	ST14 + РЗАМ-С-1000(6,8/12) / STX20 + РЗАМ-С-1000(6,8/12)	952 / 1000	10 / 10	До 56 кг / До 60 кг	В зависи-мости от скорости и типа привода от 0,05 до 2,7 кВт	В зависи-мости от скорости и типа привода от 0,85 до 47 А						
ЗКЛП 500-25	500	2,5	1200	Tr 60x8	63	505	Г	ST30 + РЗАМ-С-2500(5,2/8) / STX40 + РЗАМ-С-2500(5,2/8)	1560 / 1560	15 / 15	До 96 кг / До 92 кг								
ЗКЛП 600-25	600		1400		76	610		ST70 + РЗАМ-С-2500(6,4/10) / STX40 + РЗАМ-С-2500(6,4/10)	2500 / 1856	19 / 19	До 108 кг / До 92 кг								
ЗКЛП 50-40	50		60	Tr 20x4	16	64		ASM10 / STX10	100 / 100	5-51 / 16-120	До 25 кг / До 45 кг								
ЗКЛП 80-40	80		70	Tr 24x5	20	100	А	ASM10 / STX10	100 / 100	5-51 / 16-120	До 25 кг / До 45 кг								
ЗКЛП 100-40	100		70	Tr 24x5	24	120		ASM10 / STX10	100 / 100	5-51 / 16-120	До 25 кг / До 45 кг								
ЗКЛП 150-40	150		140	Tr 30x6	27	162	Б	ASM6 + РЗАМ-С-500(4,2;6) / STX20	252 / 200	20 / 16-46	До 29 кг / До 45 кг								
ЗКЛП 200-40	200		290	Tr 30x6	37	222		ST14 + РЗАМ-С-500(4,2;6) / STX20 + РЗАМ-С-500 (4,2;6)	500 / 500	15-20 / 15-20	До 49 кг / До 56 кг								
ЗКЛП 250-40	250	4	510	Tr 40x6	48	288	В	ST14 + РЗАМ-С-1000(5,3/8) / STX20 + РЗАМ-С-1000(5,3/8)	742 / 848	15 / 15	До 56 кг / До 60 кг								
ЗКЛП 300-40	300		780	Tr 40x6	55	340		ST14 + РЗАМ-С-1000(6,8/12) / STX20 + РЗАМ-С-1000(6,8/12)	952 / 1000	10 / 10	До 56 кг / До 60 кг								
ЗКЛП 400-40	400		1460	Tr 50x8	54	435		ST70 + РЗАМ-С-2500(6,4/10) / STX40 + РЗАМ-С-2500(6,4/10)	2500 / 1856	19 / 19	До 108 кг / До 92 кг								
ЗКЛП 500-40	500		1500	Tr 60x8	63	505	Г	ST70 + РЗАМ-С-2500(6,4/10) / STX40 + РЗАМ-С-2500(6,4/10)	2500 / 1856	19 / 19	До 108 кг / До 92 кг								
ЗКЛП 600-40	600		2000	Tr 65x10	62	613		ST70 + РЗАМ-С-2500(6,4/10) / STX61 + РЗАМ-С-2500(6,4/10)	2500 / 2500	19 / 19	До 126 кг / До 122 кг								
ЗКЛП 50-63	50		65	Tr 24x5	16	80	А	ASM10 / STX10	100 / 100	5-51 / 16-120	До 25 кг / До 45 кг								
ЗКЛП 80-63	80		75	Tr 24x5	18	90		ASM10 / STX10	100 / 100	5-51 / 16-120	До 25 кг / До 45 кг								
ЗКЛП 100-63	100		190	Tr 30x6	21	126	Б	ASM6 + РЗАМ-С-500(4,2;6) / STX6 + РЗАМ-С-500(4,2;6)	252 / 252	20 / 20	До 29 кг / До 43 кг								
ЗКЛП 150-63	150	6,3	220	Tr 30x6	28	168		ST14 + РЗАМ-С-500(4,2;6) / STX20 + РЗАМ-С-500 (4,2;6)	500 / 500	15-20 / 15-20	До 49 кг / До 56 кг								
ЗКЛП 200-63	200		460	Tr 40x6	37	222		ST14 + РЗАМ-С-1000(5,3/8) / STX20 + РЗАМ-С-1000(5,3/8)	742 / 848	15 / 15	До 56 кг / До 60 кг								
ЗКЛП 250-63	250		850	Tr 44x8	36	288	В	ST30 + РЗАМ-С-2500(5,2/8) / STX40 + РЗАМ-С-2500(5,2/8)	1560 / 1560	15 / 15	До 96 кг / До 92 кг								
ЗКЛП 300-63	300		800	Tr 50x8	42	328		ST14 + РЗАМ-С-1000(6,8/12) / STX20 + РЗАМ-С-1000(6,8/12)	952 / 1000	10 / 10	До 56 кг / До 60 кг								
ЗКЛП 50-160	50	16	150	Tr 30x6	11,5	69	Б	ASM6 + РЗАМ-С-500(4,2;6) / STX6 + РЗАМ-С-500(4,2;6)	252 / 252	20 / 20	До 29 кг / До 43 кг								

## Электродвигатели

Управление по продажам: +7 (34766) 2 99 11 (многоканальный)

## Электродвигатели производства BERNARD CONTROLS (окончание)

Параметры арматуры				Параметры электродвигателя									
Обозначение	DN	PN, Мпа	Требуемый крутящий момент, Н*м	Диаметр резьбы	Число оборотов шпинделя	Ход шпинделя, мм	Присоединительные размеры по типам	Модель (общепром/взрывозащита)	Макс. крутящий момент, Н*м (общепром/взрывозащита)	Скорость выходного вала, об/мин (общепром/взрывозащита)	Вес привода (общепром/взрывозащита)	Мощность двигателя, кВт	Макс ток, А
ЗКЛП 80-160	80		230	Tr 30x6	14	84	Б	ST14 + P3AM-C-500(4,2/6) / STX20 + P3AM-C-500 (4,2/6)	500 / 500	15-20 / 15-20	до 49 кг / до 56 кг	В зависи-мости от скорости и типа привода от 0,05 до 2,7 кВт	В зависи-мости от скорости и типа привода от 0,85 до 47 А
ЗКЛП 100-160	100		280		20	120		ST14 + P3AM-C-500(4,2/6) / STX20 + P3AM-C-500 (4,2/6)	500 / 500	15-20 / 15-20	до 49 кг / до 56 кг	В зависи-мости от скорости и типа привода от 0,05 до 2,7 кВт	В зависи-мости от скорости и типа привода от 0,85 до 47 А
ЗКЛП 150-160	150		700	Tr 40x6	31	185	В	ST14 + P3AM-C-1000(6,8/12) / STX20 + P3AM-C-1000(5,3/8)	952 / 848	10 / 15	до 56 кг / до 60 кг	В зависи-мости от скорости и типа привода от 0,05 до 2,7 кВт	В зависи-мости от скорости и типа привода от 0,85 до 47 А
ЗКЛП 200-160	200		2050	Tr 60x8	22	215	Г	ST30 + SB-V3-1SM(11,7/12,7) / STX40 + SB-V3-1SM(11,7/12,7)	2500 / 2500	9 / 9-15	до 125 кг / до 121 кг	В зависи-мости от скорости и типа привода от 0,05 до 2,7 кВт	В зависи-мости от скорости и типа привода от 0,85 до 47 А
ЗКЛП 250-160	250		2440	Tr 65x10	33	330		ST30 + SB-V35-1 SM(15,5/16,5) / STX40 + SB-V35-1 SM(15,5/16,5)	3500 / 3500	7 / 7-12	до 163 кг / до 159 кг	В зависи-мости от скорости и типа привода от 0,05 до 2,7 кВт	В зависи-мости от скорости и типа привода от 0,85 до 47 А
ЗКЛП 100-250	100		880	Tr 44x8	15	121	В	ST30 + P3AM-C-2500(5,2/8) / STX40 + P3AM-C-2500(5,2/8)	1560 / 1560	15 / 15	до 96 кг / до 92 кг	В зависи-мости от скорости и типа привода от 0,05 до 2,7 кВт	В зависи-мости от скорости и типа привода от 0,85 до 47 А
ЗКЛП 150-250	150		2240		23	181		ST30 + SB-V35-1 SM(15,5/16,5) / STX40 + SB-V35-1 SM(15,5/16,5)	3500 / 3500	7 / 7-12	до 163 кг / до 159 кг	В зависи-мости от скорости и типа привода от 0,05 до 2,7 кВт	В зависи-мости от скорости и типа привода от 0,85 до 47 А
ЗКЛП 200-250	200	25	2410	Tr 60x8	27	218	Г	ST30 + SB-V35-1 SM(15,5/16,5) / STX40 + SB-V35-1 SM(15,5/16,5)	3500 / 3500	7 / 7-12	до 163 кг / до 159 кг	В зависи-мости от скорости и типа привода от 0,05 до 2,7 кВт	В зависи-мости от скорости и типа привода от 0,85 до 47 А
ЗКЛП 250-250	250		2410	Tr 65x10	27	266		ST30 + SB-V35-1 SM(15,5/16,5) / STX40 + SB-V35-1 SM(15,5/16,5)	3500 / 3500	7 / 7-12	до 163 кг / до 159 кг	В зависи-мости от скорости и типа привода от 0,05 до 2,7 кВт	В зависи-мости от скорости и типа привода от 0,85 до 47 А

Денис Меньшиков | Ведущий менеджер | Официальный дилер BERNARD CONTROLS, Франция  
 Denis Menshikov | Sales manager | Official dealer BERNARD CONTROLS, France  
 Т: +7 343 222 06 01. доб.203  
 М: +7 912 200 12 24  
 Email: MenshikovDV@bc-privod.ru | Site: www.bc-privod.ru  
 По заказам отсутствующим в таблице - подбор по запросу.

## Задвижки для криогенных сред

### Задвижка клиновая (ЗКЛХ) PN 4,0 МПа (40 кгс/см<sup>2</sup>)

Изготовление и поставка по ТУ 3741-006-07533604-01

Задвижки изготавливаются с выдвигным шпинделем с фланцевым присоединением к трубопроводу, присоединительные размеры по ГОСТ 33259, ряд 1, исполнение Е.

Управление задвижки ручное, от маховика. За счет удлинителя маховик удален из зоны низкой температуры.

Задвижки предназначены для установки в качестве запорных устройств на трубопроводах технологических установок, транспортирующих сжиженные углеводородные газы с температурой до минус 196 °С.

Герметичность в затворе класс А по ГОСТ 9544.

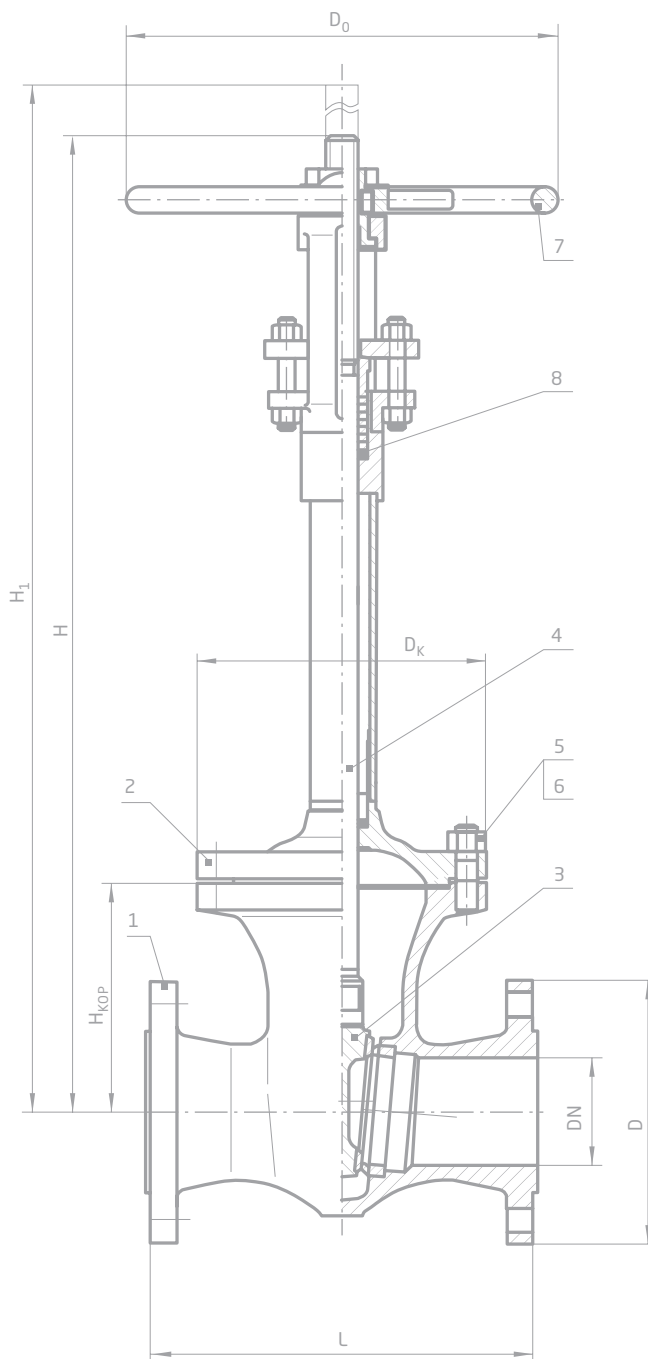
Пример обозначения при заказе (и в другой документации) задвижки DN 50 PN 40 кгс/см<sup>2</sup> из стали 12Х18Н9ТЛ:  
Задвижка клиновая ЗКЛХ 50-40 DN 50 PN 40 кгс/см<sup>2</sup> 30нж9нж.

По заказу потребителя возможно изготовление магистральных фланцев корпуса задвижки с уплотнительными поверхностями других исполнений в соответствии с данными указанными на стр. 229.

При оформлении заказа особо оговаривается необходимость комплектации задвижек ответными фланцами, прокладками, шпильками, гайками.

По заказу возможно изготовление магистральных фланцев корпуса задвижки с уплотнительными поверхностями по ГОСТ 12815, ряд 2 или ГОСТ Р 54432-2011 ряд 1.

**АО «БАЗ» оставляет за собой право использования других материалов, применение которых не противоречит требованиям НД.**



**Задвижки для криогенных сред**

Управление по продажам: +7 (34766) 2 99 11 (многоканальный)

**Материалы основных деталей**

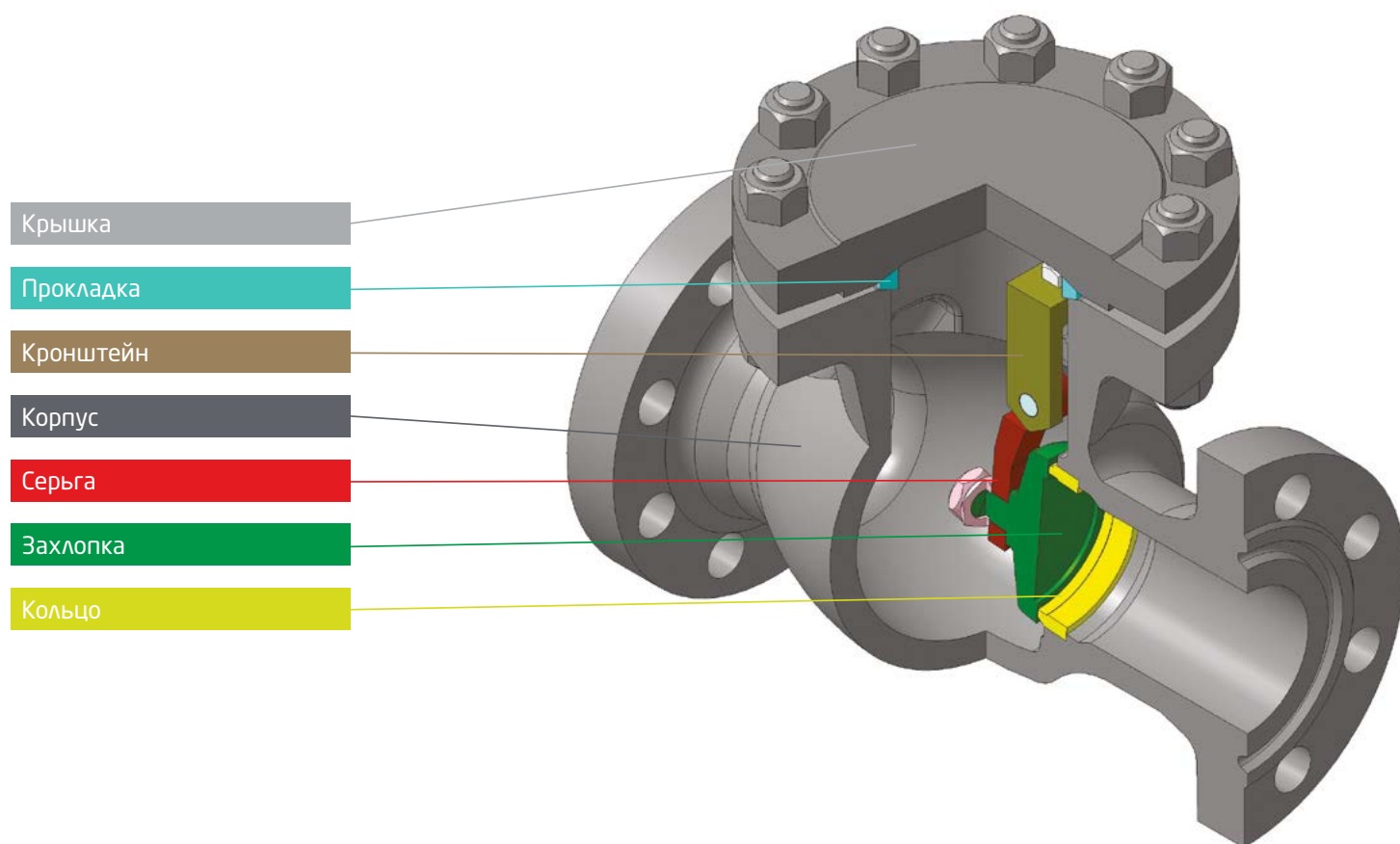
№	Наименование детали	Материалы
1	Корпус	12X18Н9ТЛ наплавка ЦН-6
2	Крышка	12X18Н10Т
3	Клин	12X18Н10Т наплавка ЦН-12М
4	Шпиндель	12X18Н10Т
5	Гайка	12X18Н10Т
6	Шпилька	45X14Н14В2М
7	Маховик	09Г2С
8	Набивка сальника	ТРГ

**ЗКЛХ PN 40 кгс/см<sup>2</sup>, основные размеры, мм**

Обозначение	DN	L	D	D <sub>к</sub>	H	H <sub>1</sub>	H <sub>КОР</sub>	D <sub>0</sub>	Масса, кг
ЗКЛХ 50-40, 30нж9нж	50	216	160	195	860	930	130	240	34
ЗКЛХ 80-40, 30нж9нж	80	283	195	212	925	1025	172	320	56
ЗКЛХ 100/80-40, 30нж9нж	100	350	230	240	1003	1115	185		88
ЗКЛХ 150-40, 30нж9нж	150	403	300	348	1210	1380	276	400	152
ЗКЛХ 200-40, 30нж9нж	200	419	375	420	1310	1415	310		249

Возможно изготовление задвижек других типоразмеров

## Затворы обратные





**Затворы обратные**

Управление по продажам: +7 (34766) 2 99 11 (многоканальный)

**Затворы обратные предназначены для автоматического предотвращения обратного потока рабочей среды в трубопроводах**

Затворы обратные не являются запорной арматурой.

Рабочее положение затворов на горизонтальном трубопроводе: крышкой вверх; на вертикальном трубопроводе по направлению стрелки на корпусе вверх. Направление потока среды должно быть под диск захлопки (по направлению стрелки на корпусе).

Строительные длины по ГОСТ 3326.

Затворы обратные изготавливаются с фланцевым присоединением к трубопроводу, присоединительные размеры по ГОСТ 33259-2015 ряд 1, с уплотнительными поверхностями в соответствии с данными, указанными на стр. 230.

Уплотнение затвора – коррозионно-стойкая сталь.

Герметичность затворов для всех потребителей, не предъявляющих дополнительных требований, по ГОСТ 9544: класс «F» – для PN < 40 кгс/см<sup>2</sup>, класс «EE» – для PN ≥ 40 кгс/см<sup>2</sup>.

Герметичность затворов для объектов ПАО «Транснефть» в соответствии с ОТТ-75.180.00-КТН-352-09.

Герметичность затворов для объектов ПАО «Газпром» в соответствии с СТО Газпром 2-4.1-212-2008..

Герметичность затворов для объектов ПАО «НК «Роснефть» в соответствии с ЕТТ П4-06М-0117.

При заказе указывать:

- наименование изделия;
- ТУ на изделие;
- номинальный диаметр, DN;
- номинальное давление, PN, кгс/см<sup>2</sup>;
- обозначение изделия;
- исполнение по материалу;
- параметры рабочей среды.

Пример обозначения при заказе (и в другой документации) затвора обратного DN 50 PN 40 кгс/см<sup>2</sup> из стали 20Л:

КОП 50-40 DN 50 PN 40 кгс/см<sup>2</sup> 19с53нж.

По заказу потребителя затворы могут поставляться с фланцами, шпильками, гайками, прокладками для присоединения к трубопроводу.

Затворы обратные, предназначенные для газообразных, взрывопожароопасных, токсичных сред и пара после гидроиспытаний дополнительно испытываются воздухом.

При заказе необходимо делать пометку: «газ».

**АО «БАЗ» оставляет за собой право использования других материалов, применение которых не противоречит требованиям НД.**

**Показатели назначения**

Обозначение типа (таблица фигур)	PN 16 PN 40 PN 63 PN 160	19с76нж, 19с53нж, 19с38нж, 19с19нж	19нж76нж, 19нж53нж, 19нж38нж, 19нж19нж	19нж76нж1, 19нж53нж1, 19нж38нж1, 19нж19нж1	19лс76нж, 19лс53нж, 19лс38нж, 19лс19нж
Обозначение изделия (типоразмер)	КОП DN-PN		КОП DN-PN нж	КОП DN-PN нж1	КОП DN-PN ХЛ1
Материал корпуса	Сталь 20Л		Сталь 12Х18Н9ТЛ	Сталь 12Х18Н12М3ТЛ	Сталь 20ГЛ, 20ГМЛ*, 20Х5МЛ*, 20ХН3Л*
Рабочие среды	Вода, воздух, пар, аммиак, природный газ, нефть, нефтепродукты, жидкие и газообразные углеводородные среды, и другие среды, скорость коррозии стали 20Л в которых не более 0,1 мм/год		Вода, воздух, пар, аммиак, природный газ, среды, содержащие сероводород <sup>1</sup> , нефть, нефтепродукты, жидкие и газообразные углеводородные среды и другие среды, скорость коррозии стали 12Х18Н9ТЛ в которых не более 0,1 мм/год	Вода, воздух, пар, аммиак, природный газ, среды, содержащие сероводород <sup>1</sup> , нефть, нефтепродукты, жидкие и газообразные углеводородные среды и другие среды, скорость коррозии стали 12Х18Н12М3ТЛ в которых не более 0,1 мм/год	Вода, воздух, пар, аммиак, природный газ, нефть, нефтепродукты, жидкие и газообразные углеводородные среды и другие среды, не агрессивные к стали 20ГЛ, 20ГМЛ, 20Х5МЛ, 20ХН3Л. Скорость коррозии стали 20ГЛ в которых не более 0,1 мм/год
Температура рабочей среды, °С	От -40 до +450		От -60 до +600	От -60 до +600	От -70 до +550
Условия эксплуатации ГОСТ 15150	У1		ХЛ1, У1, УХЛ1	ХЛ1, У1, УХЛ1	ХЛ1, У1, УХЛ1
Нижнее значение температуры окружающего воздуха при эксплуатации	-40 °С		УХЛ1, ХЛ1 -60 °С У1 -40 °С	УХЛ1, ХЛ1 -60 °С У1 -40 °С	УХЛ1, ХЛ1 -60 °С У1 -40 °С

<sup>1</sup> При заказе указывать как дополнительное требование в опросном листе.

\*\*Возможные варианты исполнения.

**Материалы основных деталей**

№	Наименование детали	19с76нж 19с38нж 19с53нж 19с19нж	19лс76нж 19лс38нж 19лс53нж 19лс19нж	19нж76нж 19нж38нж 19нж53нж 19нж19нж	19нж76нж1 19нж38нж1 19нж53нж1 19нж19нж1
1	Крышка	Сталь 20	09Г2С	12Х18Н10Т	10Х17Н13М2Т
2	Корпус	Сталь 20Л	Сталь 20ГЛ, 20ГМЛ**, 20ХН3Л**, 20Х5МЛ**	Сталь 12Х18Н9ТЛ	Сталь 12Х18Н12М3ТЛ
3	Серьга	Сталь 20	09Г2С	12Х18Н10Т	10Х17Н13М2Т
4	Кронштейн	Сталь 20	09Г2С	12Х18Н10Т	10Х17Н13М2Т
5	Прокладка	ТИИР-752, СНП тип 3, стальная для PN 63, 100, 160 кгс/см <sup>2</sup>	ТРГ, СНП тип 3, стальная для PN 63, 100, 160 кгс/см <sup>2</sup>	ТРГ, СНП тип 3, стальная для PN 63, 100, 160 кгс/см <sup>2</sup>	ТРГ, СНП тип 3, стальная для PN 63, 100, 160 кгс/см <sup>2</sup>
6	Гайка	40Х.019*	40Х.019*	12Х18Н10Т	12Х18Н10Т
7	Шпилька	40Х.019*	40Х.019*	12Х18Н10Т; 45Х14Н14В2М (PN 160 кгс/см <sup>2</sup> )	12Х18Н10Т; 45Х14Н14В2М (PN 160 кгс/см <sup>2</sup> )
8	Захлопка	30Х13	30Х13	12Х18Н10Т с наплавкой	10Х17Н13М2Т с наплавкой
	Наплавка на кольце в корпусе	Тип 20Х13	Тип 20Х13	ЦН-6	ЦН-6
	Наплавка на захопке	-	-	ЦН-12М	ЦН-12М

\* Крепеж с цинковым хромированным покрытием. По заказу возможно применение без покрытия.

\*\*Возможные варианты исполнения.

**Затворы обратные**

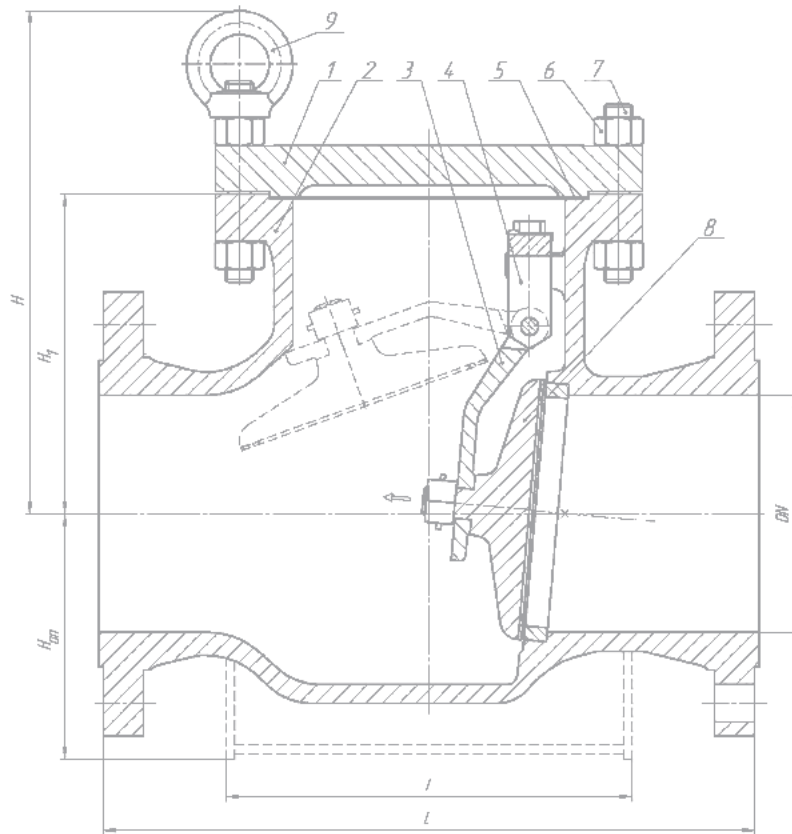
Управление по продажам: +7 (34766) 2 99 11 (многоканальный)

**Затворы обратные**

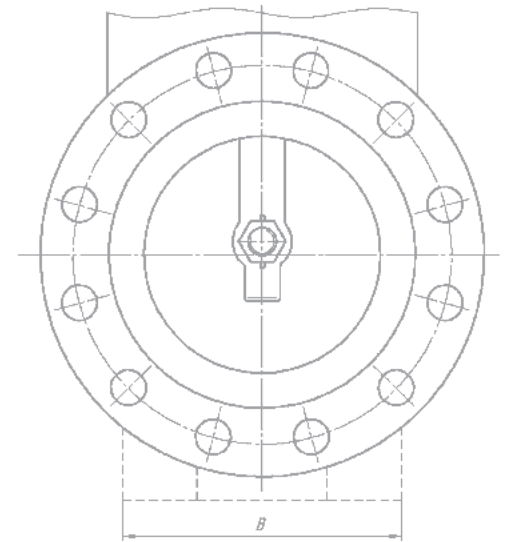
**(КОП) PN 1,6; 4,0; 6,3; 10,0; 16,0 МПа (16, 40, 63, 100, 160 кгс/см<sup>2</sup>)**

Изготовление и поставка по ТУ 3742-017-07533604-2013, ТУ 3742-027-07533604-2015\*,  
ТУ 3742-009-07533604-2009\*\*, ТУ 3742-033-07533604-2015\*\*\*

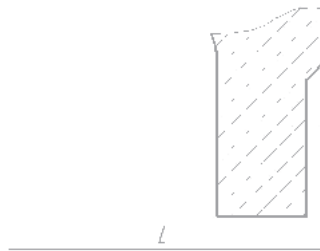
**КОП PN 2,5, 4,0 МПа (25, 40 кгс/см<sup>2</sup>)**



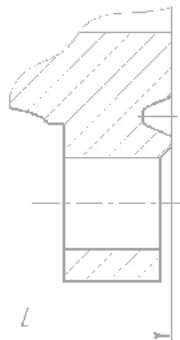
**Вид слева с опорой\*\*\*\***



**КОП PN 1,6 МПа (16 кгс/см<sup>2</sup>)**



**КОП PN 6,3; 10,0; 16,0 МПа  
(63, 100, 160 кгс/см<sup>2</sup>)**



**КОП PN 25,0 МПа  
(250 кгс/см<sup>2</sup>)**



\* В соответствии с ОТТ-75.180.00-КТН-352-09 (ПАО «Транснефть»).

\*\* В соответствии с СТО Газпром 2-4.1-212-2008.

\*\*\* В соответствии с ЕТТ П4-06М-0117 (ПАО «НК «Роснефть»).

\*\*\*\* Опора устанавливается для DN 400.

**Основные технические данные и размеры КОП DN 50, 80, 100, 150, 200, 250, 300, 350, 400  
PN 16, 25, 40, 63, 80, 100, 160, 250 кгс/см<sup>2</sup>**

DN	PN МПа (кгс/см <sup>2</sup> )	Размеры, мм			Масса (не более), кг	Масса с КОФ (не более), кг
		L	H	H <sub>1</sub>		
50	1,6 (16)	230	229	132	22	28
80		310	238	138	38	48
100		350	260	160	42	55
150		480	370	225	110	133
200		550	400	270	125	158
250		650	465	306	235	285
300		750	460	350	310	372
400		950	563	430	780	897
50	2,5 (25)	230	229	132	785	32
80		310	240	140	25	54
100		350	258	158	41	77
150		480	370	225	56	153
200		550	425	270	116	252
250		650	466	307	180	372
300		750	466	350	265	588
400		950	563	430	785	956
50	4,0 (40)	230	229	132	25	32
80		310	240	140	41	54
100		350	258	158	56	77
150		480	370	225	116	153
200		550	425	270	180	252
250		650	466	307	265	372
300		750	466	350	430	588
350		850	715	400	590	750
400	950	563	430	795	1084	
50	6,3 (63)	300	258	165	53	66
80		380	281	187	75	96
100		430	284	190	100	133
150		550	365	260	196	269
200		650	412	245	250	361
250	775	450	307	390	552	
50	8,0 (80)	300	258	165	61	79
80		380	281	187	89	120
100		430	284	190	110	156
150		550	360	260	230	331
200		650	400	245	340	508
300	900	575	379	875	1257	
50	10,0 (100)	300	258	165	61	79
80		380	281	187	89	120
100		430	284	190	110	156
150		550	360	260	230	331
200		650	400	245	340	508
300		900	575	379	875	1257
400	1150	607	455	1540	2156	
50	16,0 (160)	300	258	165	61	80
80		380	281	187	89	122
100		430	284	190	110	157
150		550	360	260	235	340
200		650	400	245	345	525
300		900	450	379	875	1294
400	1150	607	455	1540	2186	
50	25,0 (250)	350	375	195	81,5	120
80		450	477	255	136	210
100		520	407	230	260	408

**ПРИ ОТСУТСТВИИ ТИПОРАЗМЕРОВ В ТАБЛИЦЕ ДАННЫЕ ПРЕДОСТАВЛЯЮТСЯ ПО ЗАПРОСУ.**

**Затворы обратные**

Управление по продажам: +7 (34766) 2 99 11 (многоканальный)

**КОП DN 400 PN 4,0 МПа (40 кгс/см<sup>2</sup>), размеры опоры, мм**

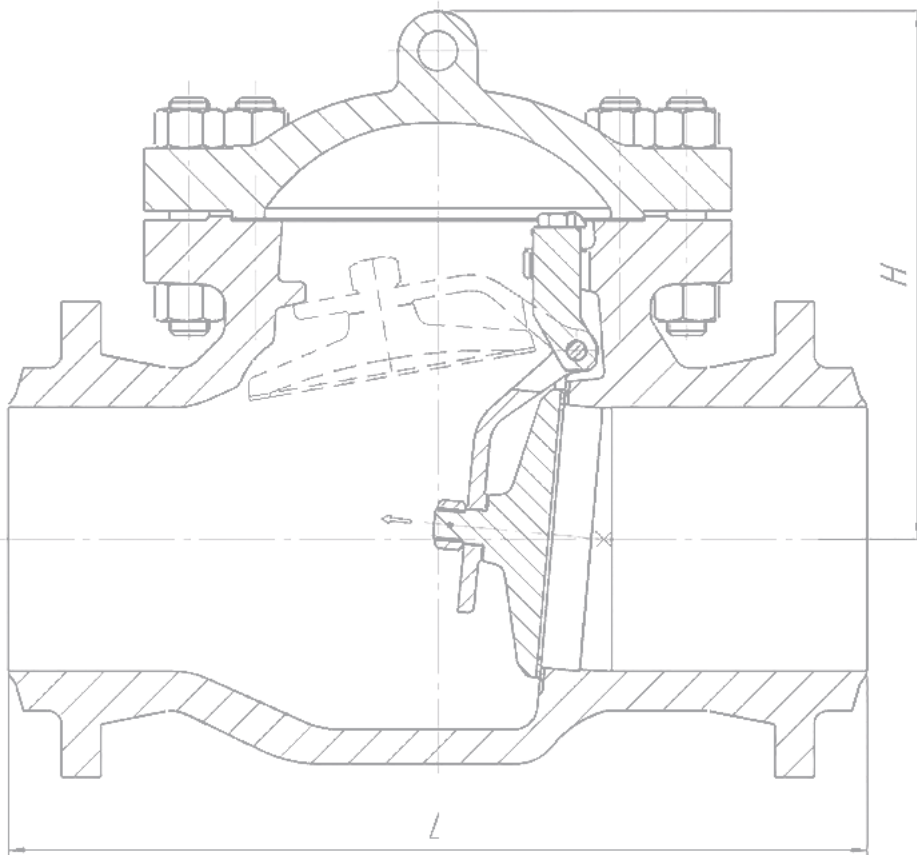
L	B	H <sub>оп</sub>
620	400	340

**КОП DN 400 PN 10,0; 16,0 МПа (100, 160 кгс/см<sup>2</sup>), размеры опоры, мм**

L	B	H <sub>оп</sub>
650	420	386

**Затворы обратные ЗО**

по ОТТ--75.180.00-КТН-352-09 (ПАО «Транснефть»)



**Основные параметры и характеристики затворов обратных 30 DN 50-400 PN 1,6-25,0 МПа (16-250 кгс/см<sup>2</sup>)**

Обозначение изделия	Обозначение конструкторской документации	Диаметр номинальный (проход условный) DN	Давление номинальное PN, МПа (кгс/см <sup>2</sup> )	Климатическое исполнение по ГОСТ 15150	Размеры, мм		Материал корпуса	Масса кг, не более
					L	H		
30-50-1,6-Б-Ф-СО-У1	30 50-16	50	1,6-(16)	У1	230	150	20Л	22
30-50-1,6-Б-Ф-СО-ХЛ1(УХЛ1)	30 50-16-01			ХЛ1, УХЛ1			20ГЛ	
30-50-1,6-Б-Св-СО-У1	30 50-16-02			У1			20Л	19
30-50-1,6-Б-Св-СО-ХЛ1(УХЛ1)	30 50-16-03			ХЛ1, УХЛ1			20ГЛ	
30-80-1,6-Б-Ф-СО-У1	30 80-16	80		У1	310	180	20Л	38
30-80-1,6-Б-Ф-СО-ХЛ1(УХЛ1)	30 80-16-01			ХЛ1, УХЛ1			20ГЛ	
30-80-1,6-Б-Св-СО-У1	30 80-16-02			У1			20Л	36
30-80-1,6-Б-Св-СО-ХЛ1(УХЛ1)	30 80-16-03			ХЛ1, УХЛ1			20ГЛ	
30-100-1,6-Б-Ф-СО-У1	30 100-16	100	1,6-(16)	У1	350	210	20Л	42
30-100-1,6-Б-Ф-СО-ХЛ1(УХЛ1)	30 100-16-01			ХЛ1, УХЛ1			20ГЛ	
30-100-1,6-Б-Св-СО-У1	30 100-16-02			У1			20Л	38
30-100-1,6-Б-Св-СО-ХЛ1(УХЛ1)	30 100-16-03			ХЛ1, УХЛ1			20ГЛ	
30-150-1,6-Б-Ф-СО-У1	30 150-16	150		У1	480	312	20Л	106
30-150-1,6-Б-Ф-СО-ХЛ1(УХЛ1)	30 150-16-01			ХЛ1, УХЛ1			20ГЛ	
30-150-1,6-Б-Св-СО-У1	30 150-16-02			У1			20Л	96
30-150-1,6-Б-Св-СО-ХЛ1(УХЛ1)	30 150-16-03			ХЛ1, УХЛ1			20ГЛ	
30-200-1,6-Б-Ф-СО-У1	30 200-16	200		У1	550	340	20Л	178
30-200-1,6-Б-Ф-СО-ХЛ1(УХЛ1)	30 200-16-01			ХЛ1, УХЛ1			20ГЛ	
30-200-1,6-Б-Св-СО-У1	30 200-16-02			У1			20Л	138
30-200-1,6-Б-Св-СО-ХЛ1(УХЛ1)	30 200-16-03			ХЛ1, УХЛ1			20ГЛ	
30-250-1,6-Б-Ф-СО-У1	30 250-16	250		У1	650	365	20Л	280
30-250-1,6-Б-Ф-СО-ХЛ1(УХЛ1)	30 250-16-01			ХЛ1, УХЛ1			20ГЛ	
30-250-1,6-Б-Св-СО-У1	30 250-16-02			У1			20Л	220
30-250-1,6-Б-Св-СО-ХЛ1(УХЛ1)	30 250-16-03			ХЛ1, УХЛ1			20ГЛ	
30-50-2,5-Б-Ф-СО-У1	30 50-25	50	2,5-(25)	У1	230	210	20Л	25
30-50-2,5-Б-Ф-СО-ХЛ1(УХЛ1)	30 50-25-01			ХЛ1, УХЛ1			20ГЛ	
30-50-2,5-Б-Св-СО-У1	30 50-25-02			У1			20Л	23
30-50-2,5-Б-Св-СО-ХЛ1(УХЛ1)	30 50-25-03			ХЛ1, УХЛ1			20ГЛ	
30-80-2,5-Б-Ф-СО-У1	30 80-25	80		У1	310	220	20Л	41
30-80-2,5-Б-Ф-СО-ХЛ1(УХЛ1)	30 80-25-01			ХЛ1, УХЛ1			20ГЛ	
30-80-2,5-Б-Св-СО-У1	30 80-25-02			У1			20Л	35
30-80-2,5-Б-Св-СО-ХЛ1(УХЛ1)	30 80-25-03			ХЛ1, УХЛ1			20ГЛ	
30-100-2,5-Б-Ф-СО-У1	30 100-25	100		У1	350	240	20Л	56
30-100-2,5-Б-Ф-СО-ХЛ1(УХЛ1)	30 100-25-01			ХЛ1, УХЛ1			20ГЛ	
30-100-2,5-Б-Св-СО-У1	30 100-25-02			У1			20Л	48
30-100-2,5-Б-Св-СО-ХЛ1(УХЛ1)	30 100-25-03			ХЛ1, УХЛ1			20ГЛ	
30-150-2,5-Б-Ф-СО-У1	30 150-25	150		У1	480	310	20Л	116
30-150-2,5-Б-Ф-СО-ХЛ1(УХЛ1)	30 150-25-01			ХЛ1, УХЛ1			20ГЛ	
30-150-2,5-Б-Св-СО-У1	30 150-25-02			У1			20Л	98
30-150-2,5-Б-Св-СО-ХЛ1(УХЛ1)	30 150-25-03			ХЛ1, УХЛ1			20ГЛ	
30-200-2,5-Б-Ф-СО-У1	30 200-25	200		У1	550	365	20Л	180
30-200-2,5-Б-Ф-СО-ХЛ1(УХЛ1)	30 200-25-01			ХЛ1, УХЛ1			20ГЛ	
30-200-2,5-Б-Св-СО-У1	30 200-25-02			У1			20Л	140
30-200-2,5-Б-Св-СО-ХЛ1(УХЛ1)	30 200-25-03			ХЛ1, УХЛ1			20ГЛ	

## Затворы обратные

Управление по продажам: +7 (34766) 2 99 11 (многоканальный)

Основные параметры и характеристики затворов обратных 30 DN 50-400 PN 1,6-25,0 МПа (16-250 кгс/см<sup>2</sup>) (продолжение)

Обозначение изделия	Обозначение конструкторской документации	Диаметр номинальный (проход условный) DN	Давление номинальное PN, МПа (кгс/см <sup>2</sup> )	Климатическое исполнение по ГОСТ 15150	Размеры, мм		Материал корпуса	Масса кг, не более
					L	H		
30-250-2,5-Б-Ф-СО-У1	30 250-25	250	2,5-(25)	У1	650	365	20Л	384
30-250-2,5-Б-Ф-СО-ХЛ1(УХЛ1)	30 250-25-01			ХЛ1, УХЛ1			20ГЛ	
30-250-2,5-Б-Св-СО-У1	30 250-25-02			У1			20Л	300
30-250-2,5-Б-Св-СО-ХЛ1(УХЛ1)	30 250-25-03			ХЛ1, УХЛ1			20ГЛ	
30-50-4,0-Б-Ф-СО-У1	30 50-40	50		У1	230	210	20Л	25
30-50-4,0-Б-Ф-СО-ХЛ1(УХЛ1)	30 50-40-01			ХЛ1, УХЛ1			20ГЛ	
30-50-4,0-Б-Св-СО-У1	30 50-40-02			У1			20Л	23
30-50-4,0-Б-Св-СО-ХЛ1(УХЛ1)	30 50-40-03			ХЛ1, УХЛ1			20ГЛ	
30-80-4,0-Б-Ф-СО-У1	30 80-40	80		У1	310	220	20Л	41
30-80-4,0-Б-Ф-СО-ХЛ1(УХЛ1)	30 80-40-01			ХЛ1, УХЛ1			20ГЛ	
30-80-4,0-Б-Св-СО-У1	30 80-40-02			У1			20Л	35
30-80-4,0-Б-Св-СО-ХЛ1(УХЛ1)	30 80-40-03			ХЛ1, УХЛ1			20ГЛ	
30-100-4,0-Б-Ф-СО-У1	30 100-40	100	4-(40)	У1	350	240	20Л	56
30-100-4,0-Б-Ф-СО-ХЛ1(УХЛ1)	30 100-40-01			ХЛ1, УХЛ1			20ГЛ	
30-100-4,0-Б-Св-СО-У1	30 100-40-02			У1			20Л	48
30-100-4,0-Б-Св-СО-ХЛ1(УХЛ1)	30 100-40-03			ХЛ1, УХЛ1			20ГЛ	
30-150-4,0-Б-Ф-СО-У1	30 150-40	150		У1	480	310	20Л	116
30-150-4,0-Б-Ф-СО-ХЛ1(УХЛ1)	30 150-40-01			ХЛ1, УХЛ1			20ГЛ	
30-150-4,0-Б-Св-СО-У1	30 150-40-02			У1			20Л	98
30-150-4,0-Б-Св-СО-ХЛ1(УХЛ1)	30 150-40-03			ХЛ1, УХЛ1			20ГЛ	
30-200-4,0-Б-Ф-СО-У1	30 200-40	200		У1	550	365	20Л	180
30-200-4,0-Б-Ф-СО-ХЛ1(УХЛ1)	30 200-40-01			ХЛ1, УХЛ1			20ГЛ	
30-200-4,0-Б-Св-СО-У1	30 200-40-02			У1			20Л	140
30-200-4,0-Б-Св-СО-ХЛ1(УХЛ1)	30 200-40-03			ХЛ1, УХЛ1			20ГЛ	
30-250-4,0-Б-Ф-СО-У1	30 250-40	250		У1	650	365	20Л	384
30-250-4,0-Б-Ф-СО-ХЛ1(УХЛ1)	30 250-40-01			ХЛ1, УХЛ1			20ГЛ	
30-250-4,0-Б-Св-СО-У1	30 250-40-02			У1			20Л	300
30-250-4,0-Б-Св-СО-ХЛ1(УХЛ1)	30 250-40-03			ХЛ1, УХЛ1			20ГЛ	
30-50-6,3-Б-Ф-СО-У1	30 50-63	50	6,3-(63)	У1	300	197	20Л	36
30-50-6,3-Б-Ф-СО-ХЛ1(УХЛ1)	30 50-63-01			ХЛ1, УХЛ1			20ГЛ	
30-50-6,3-Б-Св-СО-У1	30 50-63-02			У1			20Л	30
30-50-6,3-Б-Св-СО-ХЛ1(УХЛ1)	30 50-63-03			ХЛ1, УХЛ1			20ГЛ	
30-80-6,3-Б-Ф-СО-У1	30 80-63	80		У1	380	231	20Л	68
30-80-6,3-Б-Ф-СО-ХЛ1(УХЛ1)	30 80-63-01			ХЛ1, УХЛ1			20ГЛ	
30-80-6,3-Б-Св-СО-У1	30 80-63-02			У1			20Л	59
30-80-6,3-Б-Св-СО-ХЛ1(УХЛ1)	30 80-63-03			ХЛ1, УХЛ1			20ГЛ	
30-100-6,3-Б-Ф-СО-У1	30 100-63	100		У1	430	281	20Л	111
30-100-6,3-Б-Ф-СО-ХЛ1(УХЛ1)	30 100-63-01			ХЛ1, УХЛ1			20ГЛ	
30-100-6,3-Б-Св-СО-У1	30 100-63-02			У1			20Л	95
30-100-6,3-Б-Св-СО-ХЛ1(УХЛ1)	30 100-63-03			ХЛ1, УХЛ1			20ГЛ	
30-150-6,3-Б-Ф-СО-У1	30 150-63	150		У1	550	362	20Л	230
30-150-6,3-Б-Ф-СО-ХЛ1(УХЛ1)	30 150-63-01			ХЛ1, УХЛ1			20ГЛ	
30-150-6,3-Б-Св-СО-У1	30 150-63-02			У1			20Л	206
30-150-6,3-Б-Св-СО-ХЛ1(УХЛ1)	30 150-63-03			ХЛ1, УХЛ1			20ГЛ	

**Основные параметры и характеристики затворов обратных 30 DN 50-400 PN 1,6-25,0 МПа (16-250 кгс/см<sup>2</sup>) (продолжение)**

Обозначение изделия	Обозначение конструкторской документации	Диаметр номинальный (проход, условный) DN	Давление номинальное PN, МПа (кгс/см <sup>2</sup> )	Климатическое исполнение по ГОСТ 15150	Размеры, мм		Материал корпуса	Масса кг, не более
					L	H		
30-200-6,3-Б-Ф-СО-У1	30 200-63	200	6,3-(63)	У1	650	437	20Л	416
30-200-6,3-Б-Ф-СО-ХЛ1(УХЛ1)	30 200-63-01			ХЛ1, УХЛ1			20ГЛ	
30-200-6,3-Б-Св-СО-У1	30 200-63-02			У1			20Л	389
30-200-6,3-Б-Св-СО-ХЛ1(УХЛ1)	30 200-63-03			ХЛ1, УХЛ1			20ГЛ	
30-250-6,3-Б-Ф-СО-У1	30 250-63	250		У1	775	790	20Л	673
30-250-6,3-Б-Ф-СО-ХЛ1(УХЛ1)	30 250-63-01			ХЛ1, УХЛ1			20ГЛ	
30-250-6,3-Б-Св-СО-У1	30 250-63-02			У1			20Л	625
30-250-6,3-Б-Св-СО-ХЛ1(УХЛ1)	30 250-63-03			ХЛ1, УХЛ1			20ГЛ	
30-50-8,0-Б-Ф-СО-У1	30 50-80	50	8-(80)	У1	300	240	20Л	69
30-50-8,0-Б-Ф-СО-ХЛ1(УХЛ1)	30 50-80-01			ХЛ1, УХЛ1			20ГЛ	
30-50-8,0-Б-Св-СО-У1	30 50-80-02			У1			20Л	62
30-50-8,0-Б-Св-СО-ХЛ1(УХЛ1)	30 50-80-03			ХЛ1, УХЛ1			20ГЛ	
30-80-8,0-Б-Ф-СО-У1	30 80-80	80		У1	380	260	20Л	93
30-80-8,0-Б-Ф-СО-ХЛ1(УХЛ1)	30 80-80-01			ХЛ1, УХЛ1			20ГЛ	
30-80-8,0-Б-Св-СО-У1	30 80-80-02			У1			20Л	82
30-80-8,0-Б-Св-СО-ХЛ1(УХЛ1)	30 80-80-03			ХЛ1, УХЛ1			20ГЛ	
30-100-8,0-Б-Ф-СО-У1	30 100-80	100		У1	430	320	20Л	145
30-100-8,0-Б-Ф-СО-ХЛ1(УХЛ1)	30 100-80-01			ХЛ1, УХЛ1			20ГЛ	
30-100-8,0-Б-Св-СО-У1	30 100-80-02			У1			20Л	133
30-100-8,0-Б-Св-СО-ХЛ1(УХЛ1)	30 100-80-03			ХЛ1, УХЛ1			20ГЛ	
30-150-8,0-Б-Ф-СО-У1	30 150-80	150		У1	550	382	20Л	259
30-150-8,0-Б-Ф-СО-ХЛ1(УХЛ1)	30 150-80-01			ХЛ1, УХЛ1			20ГЛ	
30-150-8,0-Б-Св-СО-У1	30 150-80-02			У1			20Л	248
30-150-8,0-Б-Св-СО-ХЛ1(УХЛ1)	30 150-80-03			ХЛ1, УХЛ1			20ГЛ	
30-200-8,0-Б-Ф-СО-У1	30 200-80	200	У1	650	500	20Л	565	
30-200-8,0-Б-Ф-СО-ХЛ1(УХЛ1)	30 200-80-01		ХЛ1, УХЛ1			20ГЛ		
30-200-8,0-Б-Св-СО-У1	30 200-80-02		У1			20Л	517	
30-200-8,0-Б-Св-СО-ХЛ1(УХЛ1)	30 200-80-03		ХЛ1, УХЛ1			20ГЛ		
30-250-8,0-Б-Ф-СО-У1	30 250-80	250	У1	775	530	20Л	730	
30-250-8,0-Б-Ф-СО-ХЛ1(УХЛ1)	30 250-80-01		ХЛ1, УХЛ1			20ГЛ		
30-250-8,0-Б-Св-СО-У1	30 250-80-02		У1			20Л	692	
30-250-8,0-Б-Св-СО-ХЛ1(УХЛ1)	30 250-80-03		ХЛ1, УХЛ1			20ГЛ		
30-50-10,0-Б-Ф-СО-У1	30 50-100	50	10-(100)	У1	300	240	20Л	69
30-50-10,0-Б-Ф-СО-ХЛ1(УХЛ1)	30 50-100-01			ХЛ1, УХЛ1			20ГЛ	
30-50-10,0-Б-Св-СО-У1	30 50-100-02			У1			20Л	61
30-50-10,0-Б-Св-СО-ХЛ1(УХЛ1)	30 50-100-03			ХЛ1, УХЛ1			20ГЛ	
30-80-10,0-Б-Ф-СО-У1	30 80-100	80		У1	380	260	20Л	93
30-80-10,0-Б-Ф-СО-ХЛ1(УХЛ1)	30 80-100-01			ХЛ1, УХЛ1			20ГЛ	
30-80-10,0-Б-Св-СО-У1	30 80-100-02			У1			20Л	82
30-80-10,0-Б-Св-СО-ХЛ1(УХЛ1)	30 80-100-03			ХЛ1, УХЛ1			20ГЛ	
30-100-10,0-Б-Ф-СО-У1	30 100-100	100		У1	430	320	20Л	145
30-100-10,0-Б-Ф-СО-ХЛ1(УХЛ1)	30 100-100-01			ХЛ1, УХЛ1			20ГЛ	
30-100-10,0-Б-Св-СО-У1	30 100-100-02			У1			20Л	132
30-100-10,0-Б-Св-СО-ХЛ1(УХЛ1)	30 100-100-03			ХЛ1, УХЛ1			20ГЛ	
30-150-10,0-Б-Ф-СО-У1	30 150-100	150		У1	550	382	20Л	259
30-150-10,0-Б-Ф-СО-ХЛ1(УХЛ1)	30 150-100-01			ХЛ1, УХЛ1			20ГЛ	
30-150-10,0-Б-Св-СО-У1	30 150-100-02			У1			20Л	248
30-150-10,0-Б-Св-СО-ХЛ1(УХЛ1)	30 150-100-03			ХЛ1, УХЛ1			20ГЛ	



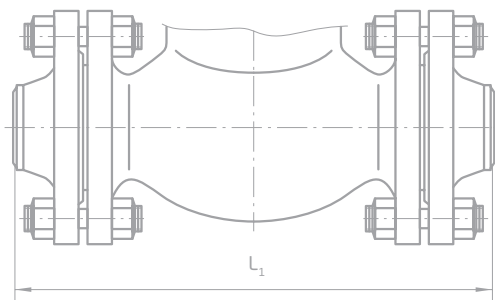
## Затворы обратные

Управление по продажам: +7 (34766) 2 99 11 (многоканальный)

Основные параметры и характеристики затворов обратных 30 DN 50-400 PN 1,6-25,0 МПа (16-250 кгс/см<sup>2</sup>) (окончание)

Обозначение изделия	Обозначение конструкторской документации	Диаметр номинальный (проход условный) DN	Давление номинальное PN, МПа (кгс/см <sup>2</sup> )	Климатическое исполнение по ГОСТ 15150	Размеры, мм		Материал корпуса	Масса кг, не более
					L	H		
30-200-10,0-Б-Ф-СО-У1	30 200-100	200	10 -(100)	У1	650	500	20Л	340
30-200-10,0-Б-Ф-СО-ХЛ1(УХЛ1)	30 200-100-01			ХЛ1, УХЛ1			20ГЛ	
30-200-10,0-Б-Св-СО-У1	30 200-100-02			У1			20Л	275
30-200-10,0-Б-Св-СО-ХЛ1(УХЛ1)	30 200-100-03			ХЛ1, УХЛ1			20ГЛ	
30-250-10,0-Б-Ф-СО-У1	30 250-100	250		У1	775	530	20Л	752
30-250-10,0-Б-Ф-СО-ХЛ1(УХЛ1)	30 250-100-01			ХЛ1, УХЛ1			20ГЛ	
30-250-10,0-Б-Св-СО-У1	30 250-100-02			У1			20Л	709
30-250-10,0-Б-Св-СО-ХЛ1(УХЛ1)	30 250-100-03			ХЛ1, УХЛ1			20ГЛ	
30-50-16,0-Б-Ф-СО-У1	30 50-160	50	16 -(160)	У1	300	310	20Л	69
30-50-16,0-Б-Ф-СО-ХЛ1(УХЛ1)	30 50-160-01			ХЛ1, УХЛ1			20ГЛ	
30-50-16,0-Б-Св-СО-У1	30 50-160-02			У1			20Л	61
30-50-16,0-Б-Св-СО-ХЛ1(УХЛ1)	30 50-160-03			ХЛ1, УХЛ1			20ГЛ	
30-80-16,0-Б-Ф-СО-У1	30 80-160	80		У1	380	330	20Л	140
30-80-16,0-Б-Ф-СО-ХЛ1(УХЛ1)	30 80-160-01			ХЛ1, УХЛ1			20ГЛ	
30-80-16,0-Б-Св-СО-У1	30 80-160-02			У1			20Л	112
30-80-16,0-Б-Св-СО-ХЛ1(УХЛ1)	30 80-160-03			ХЛ1, УХЛ1			20ГЛ	
30-100-16,0-Б-Ф-СО-У1	30 100-160	100		У1	430	355	20Л	232
30-100-16,0-Б-Ф-СО-ХЛ1(УХЛ1)	30 100-160-01			ХЛ1, УХЛ1			20ГЛ	
30-100-16,0-Б-Св-СО-У1	30 100-160-02			У1			20Л	198
30-100-16,0-Б-Св-СО-ХЛ1(УХЛ1)	30 100-160-03			ХЛ1, УХЛ1			20ГЛ	
30-150-16,0-Б-Ф-СО-У1	30 150-160	150		У1	550	400	20Л	490
30-150-16,0-Б-Ф-СО-ХЛ1(УХЛ1)	30 150-160-01			ХЛ1, УХЛ1			20ГЛ	
30-150-16,0-Б-Св-СО-У1	30 150-160-02			У1			20Л	475
30-150-16,0-Б-Св-СО-ХЛ1(УХЛ1)	30 150-160-03			ХЛ1, УХЛ1			20ГЛ	
30-200-16,0-Б-Ф-СО-У1	30 200-160	200	У1	650	530	20Л	345	
30-200-16,0-Б-Ф-СО-ХЛ1(УХЛ1)	30 200-160-01		ХЛ1, УХЛ1			20ГЛ		
30-200-16,0-Б-Св-СО-У1	30 200-160-02		У1			20Л	275	
30-200-16,0-Б-Св-СО-ХЛ1(УХЛ1)	30 200-160-03		ХЛ1, УХЛ1			20ГЛ		
30-250-16,0-Б-Ф-СО-У1	30 250-160	250	У1	775	560	20Л	774	
30-250-16,0-Б-Ф-СО-ХЛ1(УХЛ1)	30 250-160-01		ХЛ1, УХЛ1			20ГЛ		
30-250-16,0-Б-Св-СО-У1	30 250-160-02		У1			20Л	698	
30-250-16,0-Б-Св-СО-ХЛ1(УХЛ1)	30 250-160-03		ХЛ1, УХЛ1			20ГЛ		

ПРИ ОТСУТСТВИИ ТИПОРАЗМЕРОВ В ТАБЛИЦЕ ДАННЫЕ ПРЕДОСТАВЛЯЮТСЯ ПО ЗАПРОСУ.



**Габаритные размеры и масса 30 с комплектом ответных фланцев (КОФ)**

DN	PN МПа (кгс/см <sup>2</sup> )	Размеры, мм L <sub>1</sub>	Масса с КОФ (не более), кг
50	1,6 (16)	326	28
80		416	48
100		454	55
150		590	133
200		674	158
250	1,6 (16)	790	285
300		906	372
400		1120	897
50	2,5 (25)	326	32
80		420	54
100		480	77
150		622	153
200		706	252
250		806	372
300		918	588
400		1158	956
50	4,0 (40)	326	32
80		426	54
100		486	77
150		622	153
200		726	252
250		852	372
300		982	588
400		1228	1084
50	6,3 (63)	440	66
80		620	96
100		590	133
150		766	269
200		876	361
250	1011	552	
50	8,0 (80)	442	79
80		620	120
100		630	156
150		806	331
200		936	508
300	1268	1257	
50	10,0 (100)	442	79
80		620	120
100		630	156
150		806	331
200		936	508
300		1268	1257
400		1558	2156
50	16,0 (160)	474	80
80		620	122
100		636	157
150		816	340
200		946	525
300		1278	1294
400		1568	2186

**ПРИ ОТСУТСТВИИ ТИПОРАЗМЕРОВ В ТАБЛИЦЕ ДАННЫЕ ПРЕДОСТАВЛЯЮТСЯ ПО ЗАПРОСУ.**

## Затворы обратные

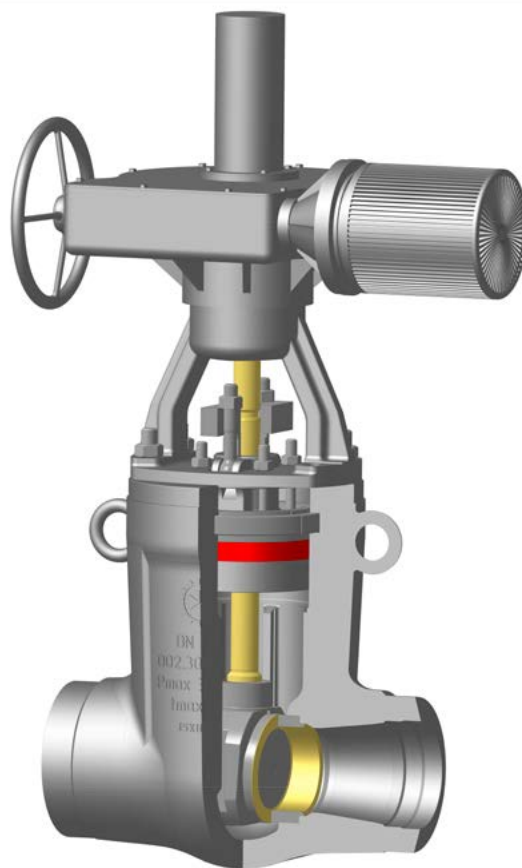
Управление по продажам: +7 (34766) 2 99 11 (многоканальный)

Опросный лист № \_\_\_\_\_  
на затворы обратные

Заказчик:		Местонахождение:	
Проект, номер:		Адрес:	
Объект:		Телефон, факс	
1	Позиция №		
2	Схема		
3	Наименование изделия		
4	Таблица фигур		
5	Номинальный диаметр (условный проход) DN		
6	Номинальное (условное) давление PN, кгс/см <sup>2</sup>		
7	Назначение		
8	Температура рабочей среды	от	°С до °С
9	Минимальная температура окружающего воздуха		°С
10	Хим. состав рабочей среды, агрегатное состояние		
11	Материальное исполнение корпусных деталей		
12	Условия эксплуатации по ГОСТ 15150		
13	Присоединение к трубопроводу фланцевое с указанием стандартов и типов уплотнительных поверхностей		
14	Дополнительные данные 1) Массовая доля механических примесей _____ % 2) Для сероводородосодержащих сред – процентное содержание (массовая доля) сероводорода и влаги H <sub>2</sub> S _____ % 3) Для хлора – процентное (массовая доля) содержание влаги H <sub>2</sub> O _____ %		
14	Дополнительные требования	[ ]	1. Испытание на ударный изгиб при температуре _____ °С [ ] 2. Испытание на межкристаллитную коррозию [ ] 3. Сейсмостойкость (свыше 6 баллов) [ ] 4. Иное
16	Дополнительная поставка	1. Фланцы 2. Шпильки 3. Гайки 4. Прокладки 5. Иное	



## Задвижки для ТЭС



### Задвижки клиновые серии 002

Задвижки запорные для теплоэнергетических установок докритических и сверхкритических параметров энергоблоков большой единичной мощности до 1200 МВт служат в качестве устройств для герметичного перекрытия трубопроводов воды и пара основных технологических систем станций.

Применяются только для включения или отключения трубопровода. Использование задвижек в качестве регулирующих устройств не допускается.

При использовании задвижек в трубопроводах, где предусмотрен режим разогрева при закрытом затворе и заполненной водой внутренней полости, их необходимо оснащать разгрузочным устройством. Такое устройство

может быть выполнено в виде трубки, соединяющей внутреннюю полость задвижки с трубопроводом со стороны подвода среды, с установленным на ней вентилем DN 20, или в виде сквозного отверстия диаметром 5 мм в тарелке клина со стороны подвода среды.

Отличительными особенностями являются: применение защитного покрытия на рабочих поверхностях шпинделя, тарелок и седел; усовершенствованная конструкция соединения шпindel-обойма, которая исключает обрыв шпинделя в месте соединения.

При оформлении заказа особо оговаривается необходимость комплектации задвижек электроприводом (тип, марка).

Присоединение к трубопроводу – под приварку встык.

Направление подачи рабочей среды – любое.

Изготовление и поставка осуществляются по ТУ 3741-009-07533604-2008.

**Технические характеристики задвижек**

Обозначение изделия	Аналог ЧЗЭМ	DN	Рабочая среда	Параметры рабочей среды		Материал корпуса
				Давление, МПа	Температура, °С	
002.100.0300	881-100	100	Пар	25,0	545	15X1M1ФЛ
002.100.1700	1123-100	100	Пар	13,7	560	15X1M1ФЛ
002.150.0500	881-150	150	Пар	25,0	545	15X1M1ФЛ
002.175.1900	1013-175	175	Пар	13,7	560	15X1M1ФЛ
002.200.0700	881-200	200	Пар	25,0	545	15X1M1ФЛ
002.200.1500	1013-200	200	Пар	13,7	560	15X1M1ФЛ
002.225.1100	885-225	225	Пар	9,8	540	20XMФЛ
002.250.0400	882-250	250	Вода	23,5	250	20ГСА
002.250.1300	883-250	250	Пар	13,7	560	15X1M1ФЛ
002.300.0100	883-300	300	Пар	13,7	560	15X1M1ФЛ

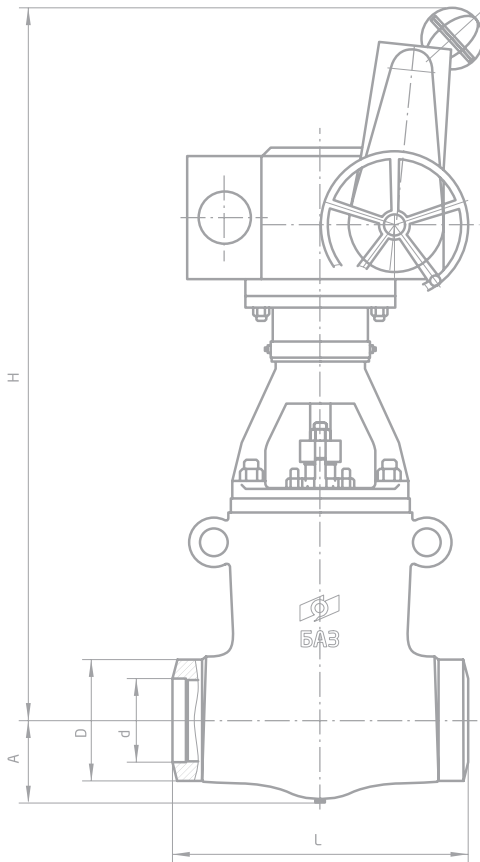
**Технические характеристики задвижек**

Обозначение изделия	Коэффициент гидравлического сопротивления	Ход, мм	Крутящий момент на втулке шпинделя, Н·м	Число оборотов втулки шпинделя для осуществления полного хода	Масса, кг
002.100.0300	0,20	160	950	20	454
002.100.1700	0,40	110	270	18	160
002.150.0500	0,60	180	1600	23,75	902
002.175.1900	0,24	180	1150	22,5	720
002.200.0700	0,40	245	3900	24,5	1950
002.200.1500	0,46	230	1000	28,75	763
002.225.1100	0,90	230	1100	28,75	935
002.250.0400	1,85	230	1600	28,75	975
002.250.1300	0,24	290	2900	29,0	1800
002.300.0100	0,65	290	2900	29,0	2200

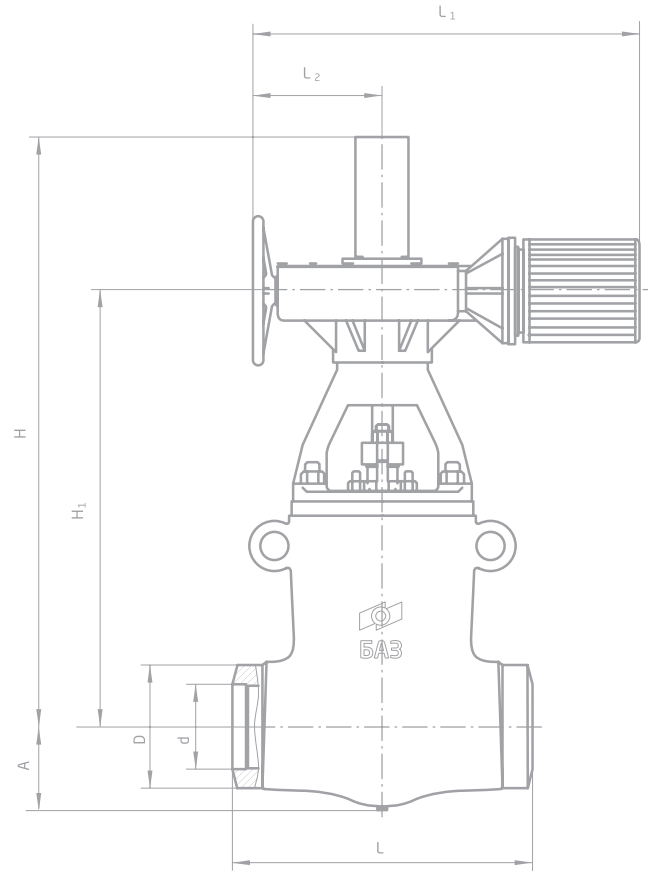
**Задвижки для ТЭС**

Управление по продажам: +7 (34766) 2 99 11 (многоканальный)

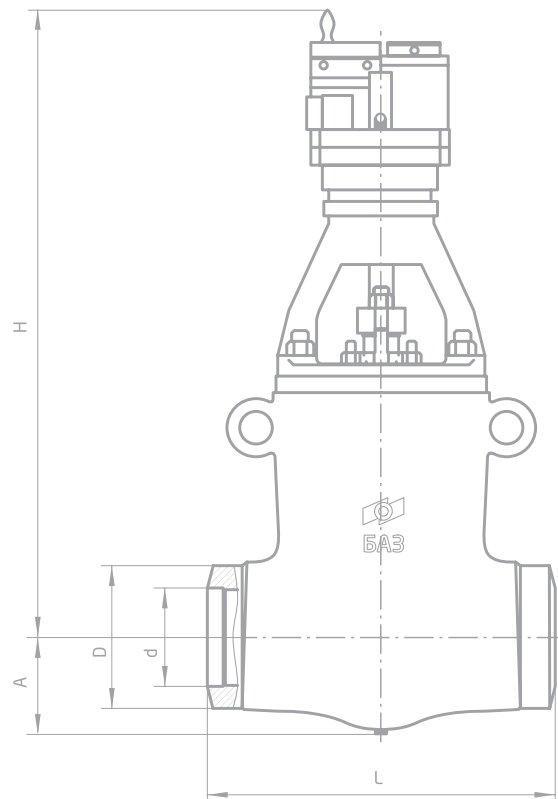
**Задвижки с электроприводом производства ЗАО «Тулаэлектропривод»**



**Задвижки с электроприводом производства ЗАО «Энергомаш (Чехов) – ЧЗЭМ»**



**Задвижки с электроприводом производства ОАО «БЭМЗ»**



**Основные размеры задвижек с электроприводом производства ЗАО «Тулаэлектропривод»**

Обозначение изделия	Присоединительные и габаритные размеры, мм				
	H	A	L	d	D
002.100.0300	1333	178	550	97	172
002.100.1700	1155	128	400	94	146
002.150.0500	1690	225	750	151	262
002.175.1900	1690	193	650	156	235
002.200.0700	2380	278	900	208	345
002.200.1500	1690	218	800	203	290
002.225.1100	1829	222	800	230	290
002.250.0400	1829	228	900	271	340
002.250.1300	2430	263	900	251	345
002.300.0100	2430	273	1000	281	400

**Технические характеристики задвижек с электроприводом производства ЗАО «Тулаэлектропривод»**

Обозначение изделия	Обозначение электропривода	Продолжительность хода затвора, с	Мощность электродвигателя, кВт	Масса, кг
002.100.0300	Н-В-21 У1	45	3,2	548
002.100.1700	Н-В-08 У1	46	3,2	256
002.150.0500	Н-Г-11 У1	72	4,25	1067
002.175.1900	Н-Г-11 У1	72	4,25	925
002.200.0700	Н-Д-17 У1	147	4,3	2320
002.200.1500	Н-Г-11 У1	86	4,25	968
002.225.1100	Н-Г-11 У1	86	4,25	1101
002.250.0400	Н-Г-11 У1	86	4,25	1180
002.250.1300	Н-Д-17 У1	174	4,3	2263
002.300.0100	Н-Д-17 У1	174	4,3	2663

**Основные размеры задвижек с электроприводом производства ЗАО «Энергомаш (Чехов) – ЧЗЭМ»**

Обозначение изделия	Присоединительные и габаритные размеры, мм							
	H	H <sub>1</sub>	A	L	L <sub>1</sub>	L <sub>2</sub>	d	D
002.100.0300	1027	812	178	550	1125	420	97	172
002.100.1700	855	670	128	400	925	410	94	146
002.150.0500	1260	990	225	750	1162	474	151	262
002.175.1900	1392	990	193	650	1202	474	156	235
002.200.0700	1357	1355	278	900	1462	554	208	345
002.200.1500	1410	1138	218	800	1162	474	203	290
002.225.1100	1410	1138	222	800	1162	474	230	290
002.250.0400	1540	1133	228	900	1162	458	271	340
002.250.1300	1735	1435	263	900	1462	554	251	345
002.300.0100	1735	1435	273	1000	1462	554	281	400



**Задвижки для ТЭС**

Управление по продажам: +7 (34766) 2 99 11 (многоканальный)

**Технические характеристики задвижек с электроприводом производства ЗАО «Энергомаш (Чехов) – ЧЭЭМ»**

Обозначение изделия	Обозначение электропривода	Продолжительность хода затвора, с	Мощность электродвигателя, кВт	Масса, кг
002.100.0300	793-Э-0	55	3,2	550
002.100.1700	792-Э-0	55	1,32	246
002.150.0500	795-Э-0	74	4,3	1050
002.175.1900	795-Э-0-II	35	5,6	847
002.200.0700	797-Э-0	39	11,8	2398
002.200.1500	795-Э-0	81	4,25	967
002.225.1100	795-Э-0-V	88	3,2	1063
002.250.0400	795-Э-0	81	4,25	996
002.250.1300	797-Э-0	47	11,8	2195
002.300.0100	797-Э-0	47	11,8	2560

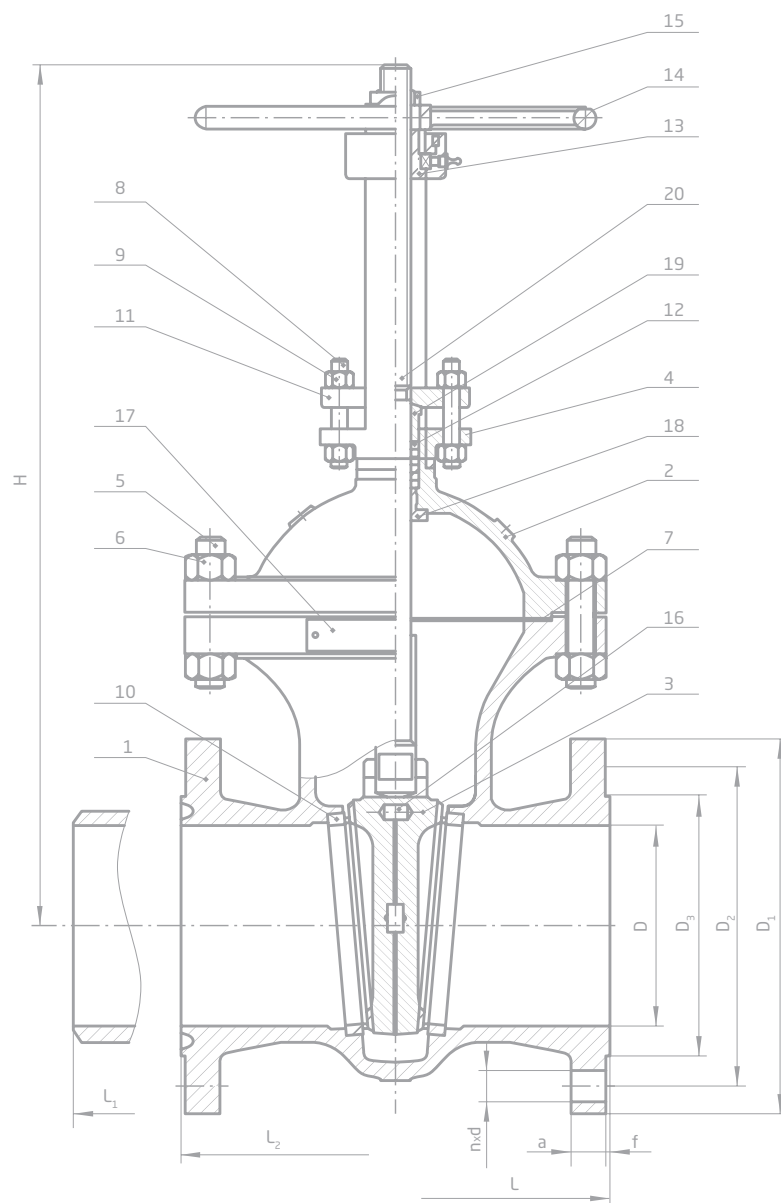
**Основные размеры задвижек с электроприводом производства ОАО «БЭМЗ»**

Обозначение изделия	Присоединительные и габаритные размеры, мм				
	H	A	L	d	D
002.100.1700	1006	128	400	94	146
002.150.0500	1545	225	750	151	262
002.175.1900	1545	193	650	156	235
002.200.1500	1545	218	800	203	290
002.225.1100	1690	222	800	230	290
002.250.0400	1690	228	900	271	340

**Технические характеристики задвижек с электроприводом производства ОАО «БЭМЗ»**

Обозначение изделия	Обозначение электропривода	Продолжительность хода затвора, с	Мощность электродвигателя, кВт	Масса, кг
002.100.1700	ЭП-З-300-25-Б1-0-А	44	0,75	200
002.150.0500	ГИЮМ. 303344.001	72	3,2	1010
002.175.1900	ГИЮМ. 303344.001	72	3,2	791
002.200.1500	ГИЮМ. 303344.001	86	3,2	838
002.225.1100	ГИЮМ. 303344.001	86	3,2	1041
002.250.0400	ГИЮМ. 303344.001	86	3,2	1080

## Задвижки клиновые по спецификации API 6D



Задвижки клиновые предназначены для использования в качестве запорной арматуры для перекрытия потоков газообразных или жидких сред в трубопроводах различных давлений и диаметров. Задвижки выполнены с выдвижным шпинделем и имеют запирающий элемент, движущийся в плоскости, перпендикулярной направлению потока рабочей среды. Запирающий элемент в зависимости от типа и размера задвижки, а так же требований заказчика, может быть выполнен как сплошной жесткий клин, так и двухдисковый клин, упругий клин и двухдисковый клин с обоймой. Конструктивно задвижки выполнены полнопроходными.

Управление задвижкой может быть ручное (через маховик, либо редуктор), либо осуществляться при помощи электрического, гидравлического или пневматического привода.

Установочное положение на трубопроводе должно быть вертикальное управляющим органом вверх, наклонное (с отклонением от вертикального положения не более 90°). При наклонном или горизонтальном положении задвижки должна быть предусмотрена дополнительная опора под электропривод.

- Направление потока среды – любое.
- Задвижки клиновые соответствуют требованиям спецификации API 6D.

**Задвижки клиновые по спецификации API 6D**

Управление по продажам: +7 (34766) 2 99 11 (многоканальный)

**Возможно проектирование и изготовление задвижек клиновых со следующими техническими характеристиками:**

Проектирование, контроль и испытания	согласно API 6D (объем контроля и испытаний определяется по согласованию с заказчиком)
Проектный стандарт (проектирование и расчет деталей, обеспечивающих герметичность по отношению к внешней среде)	согласно ASME B 16.34; API 600 <sup>1</sup>
Класс давления	150, 300, 600, 900, 1500 (см. таблицы 1-5)
Номинальный диаметр (NPS)	2", 3", 4", 6", 8", 10", 12", 16", 20", 24" (см. таблицы 1-5)
Параметры рабочей среды (параметрический ряд давления и температуры)	согласно ASME B 16.34 <sup>1</sup> ;
Материальное исполнение	определяется по согласованию с заказчиком, в зависимости от состава и параметров рабочей среды, условий эксплуатации
Строительная длина	согласно API 6D (ASME B 16.10) <sup>2</sup>
Фланцы	согласно ASME B 16.5 <sup>3</sup>
Патрубки под приварку	согласно ASME B 31.4 <sup>4</sup>
Рабочая среда	вода, пар, газ, нефть и нефтепродукты, неагрессивные среды
Температура рабочей среды	определяется в зависимости от применяемых материалов и рабочей среды

Примечание:

<sup>1</sup> По согласованию с заказчиком возможно применение других проектных стандартов. В этом случае допустимые параметры рабочей среды будут определяться проектным стандартом.<sup>2</sup> Возможно изготовление арматуры со строительной длиной, устанавливаемой по согласованию с заказчиком.<sup>3</sup> По согласованию с заказчиком возможно изготовление арматуры с фланцами по другим стандартам.<sup>4</sup> По согласованию с заказчиком разделку кромок патрубков под приварку возможно осуществлять по другим стандартам.

При заказе задвижек клиновых следует ориентироваться на форму Листа согласования заказа, представленную в Приложении А.

**Таблица 1. Основные размеры задвижек клиновых класса 150**

Class	NPS	D, мм	D <sub>1</sub> , мм	D <sub>2</sub> , мм	D <sub>3</sub> , мм	a, мм	f, мм	n, мм	d, мм	L, мм	L <sub>1</sub> , мм	L <sub>2</sub> , мм	H*, мм	Масса*, кг
150	2"	51	150	121	92	15	2	4	19	178	216	191	345	22
	3"	77	190	152	127	16	2	4	19	203	283	216	450	30
	4"	102	230	191	157	23	2	8	19	229	305	241	534	46
	6"	153	280	241	216	24	2	8	22	267	403	279	751	76
	8"	204	345	299	270	27	2	8	22	292	419	305	860	147
	10"	254	405	362	324	29	2	12	25	330	457	343	1054	216
	12"	305	485	432	381	31	2	12	25	356	502	368	1185	288
	16"	388	595	540	470	35	2	16	28,5	406	610	419	1415	570
	20"	489	700	635	584	42	2	20	32	457	711	470	1598	780
24"	591	815	749	692	47	2	20	35	508	813	521	2055	1190	

**Таблица 2. Основные размеры задвижек клиновых класса 300**

Class	NPS	D, мм	D <sub>1</sub> , мм	D <sub>2</sub> , мм	D <sub>3</sub> , мм	a, мм	f, мм	n, мм	d, мм	L, мм	L <sub>1</sub> , мм	L <sub>2</sub> , мм	H*, мм	Масса*, кг
300	2"	51	165	127	92	21	2	8	19	216	216	232	340	27
	3"	77	210	168	127	27	2	8	22	283	283	298	448	44
	4"	102	255	200	157	31	2	8	22	305	305	321	534	65
	6"	153	320	270	216	35	2	12	22	403	403	419	755	149
	8"	204	380	330	270	40	2	12	25	419	419	435	865	239
	10"	254	445	387	324	47	2	16	28,5	457	457	473	1080	385
	12"	305	520	451	381	50	2	16	32	502	502	518	1205	543
	16"	388	650	572	470	56	2	20	35	838	838	854	1432	1003
	20"	483	775	686	584	62	2	24	35	991	991	1010	1680	1660
24"	585	915	813	692	69	2	24	41	1143	1143	1165	1963	2600	

**Таблица 3. Основные размеры задвижек клиновых класса 600**

Class	NPS	D, мм	D <sub>1</sub> , мм	D <sub>2</sub> , мм	D <sub>3</sub> , мм	a, мм	f, мм	n, мм	d, мм	L, мм	L <sub>1</sub> , мм	L <sub>2</sub> , мм	H*, мм	Масса*, кг
600	2"	51	165	127	92	26	7	8	19	292	292	295	425	41
	3"	77	210	168	127	32	7	8	22	356	356	359	450	64
	4"	102	275	216	157	39	7	8	25	432	432	435	611	120
	6"	153	355	292	216	48	7	12	28,5	559	559	562	770	300
	8"	200	420	349	270	56	7	12	32	660	660	664	890	440
	10"	248	510	432	324	64	7	16	35	787	787	791	1080	775

**Таблица 4. Основные размеры задвижек клиновых класса 900**

Class	NPS	D, мм	D <sub>1</sub> , мм	D <sub>2</sub> , мм	D <sub>3</sub> , мм	a, мм	f, мм	n, мм	d, мм	L, мм	L <sub>1</sub> , мм	L <sub>2</sub> , мм	H*, мм	Масса*, кг
900	2"	48	215	165	92	39	7	8	25	368	368	371	515	93
	3"	73	240	191	127	39	7	8	25	381	381	384	550	114
	4"	99	290	235	157	46	7	8	32	457	457	460	611	182
	6"	147	380	318	216	56	7	12	32	610	610	613	796	382
	8"	191	470	394	270	64	7	12	38	737	737	740	1069	968
	10"	238	545	470	324	70	7	16	40	838	838	841	1340	1450

**Таблица 5. Основные размеры задвижек клиновых класса 1500**

Class	NPS	D, мм	D <sub>1</sub> , мм	D <sub>2</sub> , мм	D <sub>3</sub> , мм	a, мм	f, мм	n, мм	d, мм	L, мм	L <sub>1</sub> , мм	L <sub>2</sub> , мм	H*, мм	Масса*, кг
1500	4"	92	310	241	157	54	7	8	32	546	546	549	683	260
	6"	137	395	318	216	83	7	12	38	705	705	711	1012	595
	8"	178	485	394	270	93	7	12	44	832	832	841	1062	1100
	10"	223	585	483	324	108	7	12	51	991	991	1000	1400	1790

\* Масса изделий и габаритный размер «Н» могут меняться в зависимости от типа управления арматурой, требований заказчика к конструкции, а так же в процессе модернизации изделий.

**Таблица 6. Стандартные варианты материальных исполнений деталей задвижек клиновых\*\***

Поз.	Деталь	Материалы			
		WCB Trim № 8, 12	LCB Trim № 8, 12	CF8 Trim № 15, 10	CF8M Trim № 10, 12
1	Корпус	ASTM A216 WCB	ASTM A352 LCB	ASTM A351 CF8	ASTM A351 CF8M
2	Крышка	ASTM A105; ASTM A216 WCB	ASTM A352 LCB	ASTM A351 CF8; ASTM A182 F304H	ASTM A351 CF8M; ASTM A182 F316
3	Клин	ASTM A105 + наплавка; ASTM A216 WCB +наплавка; ASTM A351 CF8M; ASTM A182 F316	ASTM A350 LF2 + наплавка; ASTM A352 LCB +наплавка; ASTM A351 CF8M; ASTM A182 F316	ASTM A351 CF8 + наплавка; ASTM A182 F304 + наплавка; ASTM A351 CF8M; ASTM A182 F316	ASTM A351 CF8M; ASTM A182 F316
4	Стойка/бугель	ASTM A216 WCB	ASTM A352 LCB	ASTM A351 CF8	ASTM A351 CF8M
5,6	Крепеж крышки к корпусу	ASTM A 193 B7; ASTM A 194 2H	ASTM A320 gr. L7; ASTM A194 gr. 4	ASTM A193 B8M; ASTM A194 8M	ASTM A193 B8M; ASTM A194 8M
8,9	Крепеж фланца сальника	ASTM A307 gr.B или эквивалентный	ASTM A307 gr.B или эквивалентный	ASTM A 193 gr.B8; ASTM A 194 gr. 8	ASTM A 193 gr.B8; ASTM A 194 gr. 8

## Задвижки клиновые по спецификации API 6D

Управление по продажам: +7 (34766) 2 99 11 (многоканальный)

Таблица 6. Стандартные варианты материальных исполнений деталей задвижек клиновых\*\* (окончание)

Поз.	Деталь	Материалы			
		WCB Trim № 8, 12	LCB Trim № 8, 12	CF8 Trim № 15, 10	CF8M Trim № 10, 12
10	Кольцо	ASTM A105 +наплавка; ASTM A182 F316 + наплавка	ASTM A350 LF2 + наплавка; ASTM A182 F316 + наплавка	ASTM A182 F304 + наплавка; ASTM A182 F316 + наплавка	ASTM A182 F316 + наплавка
11	Фланец сальника	ASTM A 105	ASTM A 350 LF2	ASTM A 182 F304	ASTM A 182 F316
13	Втулка шпинделя	Сплав на основе меди	Сплав на основе меди	Сплав на основе меди	Сплав на основе меди
14	Маховик	Углеродистая сталь	Низколегированная сталь	Низколегированная сталь	Низколегированная сталь
15	Контргайка	Углеродистая сталь	Нержавеющая сталь	Нержавеющая сталь	Нержавеющая сталь
16	Ось (для двудискового клина)	Нержавеющая сталь	Нержавеющая сталь	Нержавеющая сталь	Нержавеющая сталь
17	Табличка маркировочная	Нержавеющая сталь	Нержавеющая сталь	Нержавеющая сталь	Нержавеющая сталь

\*\* По согласованию с заказчиком возможно применение других материалов.

Таблица 7. Trim-материалы в соответствии с API 600\*\*

Поз.	Trim	15	8	10	12
3	Уплотнительная поверхность клина	Наплавка Stellite 6	Наплавка 13 Cr	Наплавка 316	Наплавка 316
10	Уплотнительная поверхность кольца	Наплавка Stellite 6	Наплавка Stellite 6	Наплавка 316	Наплавка Stellite 6
20	Шпиндель	ASTM A276 T304	ASTM A276 T410 или T420	ASTM A276 T410 или T420	ASTM A276 T316
18	Втулка верхнего уплотнения	ASTM A351 CF8; ASTM A182 F304	ASTM A182 F6a; ASTM A217 CA15	ASTM A182 F316; ASTM A351 CF8M	ASTM A182 F316; ASTM A351 CF8M
19	Втулка сальника	ASTM A182 F304	ASTM A182 F6a	ASTM A 182 F316	ASTM A 182 F316

\*\* По согласованию с заказчиком возможно применение других материалов.

Таблица 8. Уплотнительные материалы\*\*

Поз.	Наименование	Класс	Материал и тип уплотнения
7	Уплотнение соединения «корпус-крышка»	150, 300	Плоская прокладка из графита, спиральная графито-стальная прокладка
		600, 900, 1500	RTJ кольца
12	Набивка сальника	150-1500	Прессованные кольца из графита, плетёный шнур из графита

\*\* По согласованию с заказчиком возможно применение других материалов.



**Задвижки клиновые по спецификации API 6D**

Управление по продажам: +7 (34766) 2 99 11 (многоканальный)

## Приложение А

Лист согласования заказа задвижки клиновой по спецификации API 6D № \_\_\_\_\_

Заказчик	
Проект (номер)	
Наименование объекта, куда устанавливается арматура	
Местонахождение объекта	
Адрес (заказчика)	
Телефон/факс (заказчика)	

Требования к арматуре		
№ п.п	Перечень требований	Требования заказчика
<b>1 Общие требования</b>		
1.1	Материалы конструкции	
1.2	Местоположение и функция арматуры	
1.3	Номинальный диаметр арматуры DN (номинальный диаметр трубы NPS)	
1.4	Максимальное рабочее давление	
1.5	Максимальное давление для испытания по месту установки	
1.6	Максимальный перепад давления на затворе	
1.7	Класс давления арматуры (если расчетные (проектные) давление и температура отличаются от стандартных – указать их)	
1.8	Максимальная рабочая температура	
1.9	Минимальная рабочая температура	
1.10	Рабочая среда (жидкость/газ)	
1.11	Состав рабочей среды при вводе в эксплуатацию /при эксплуатации	
1.12	Специальные требования (требования к конструкции арматуры для возможности централизованной очистки трубопровода, наличие твердых частиц в среде и т. д.)	
<b>2 Требования к типу арматуры</b>		
2.1	Конструкция (стандарт на проектирование)	
2.2	Полнопроходная/не полнопроходная	
2.3	Минимальный диаметр проточной части	
2.4	Строительная длина (при наличии особых требований по строительной длине, допусков на нее – указать)	
<b>3 Тип присоединения арматуры к трубопроводу</b>		
3.1 Фланцевое		
3.1.1	Тип присоединения по ASME B16.5:	
3.1.1.1	RF (соединительный выступ)	
3.1.1.2	LM (большой выступ)	
3.1.1.3	LF (большая впадина)	
3.1.1.4	SM (малый выступ)	
3.1.1.5	SF (малая впадина)	
3.1.1.6	LT (большой шип)	

3.1.1.7	LG (большой паз)	
3.1.1.8	ST (малый шип)	
3.1.1.9	SG (малый паз)	
3.1.1.10	RTJ (соединение под овальную или восьмигранную прокладку)	
3.1.1.11	Тип прокладки (прокладка в комплект поставки арматуры не входит)	
3.1.2	Фланцы по другому стандарту (указать стандарт и тип)	
<b>3.2 Под приварку</b>		
3.2.1	Труба, расположенная до арматуры:	
3.2.1.1	наружный диаметр	
3.2.1.2	внутренний диаметр	
3.2.1.3	материал трубы	
3.2.1.4	минимальный предел текучести материала трубы	
3.2.1.5	специальные требования для концов под приварку по химическому составу	
3.2.2	Труба, расположенная после арматуры:	
3.2.2.1	наружный диаметр	
3.2.2.2	внутренний диаметр	
3.2.2.3	стандарт на разделку кромок под приварку	
<b>3.3 Другой тип присоединения арматуры к трубопроводу</b>		
3.3.1	Другой тип присоединения (указать стандарт и тип или иные требования)	
<b>4 Требования по эксплуатации арматуры</b>		
4.1	Тип управления	
4.1.1	Ручное (при необходимости указать дополнительные требования)	
4.1.2	Редуктор (при необходимости указать дополнительные требования)	
4.1.3	Электропривод (указать параметры подробно)	
4.1.4	Наличие стопорного устройства (если да, указать тип)	
4.1.5	Наличие опор у арматуры	
4.1.6	Наличие дополнительных требований для строповочных элементов (если да – указать)	
<b>5 Прочие требования</b>		
5.1	Дополнительные требования к материалам конструкции (ограничения по химическому составу, испытаниям и прочее – при наличии указать)	
5.2	Дополнительные требования по сварке (при необходимости указать)	
5.3	Дополнительные требования к исправлению дефектов поковок и проката с применением сварки	
5.4	Требования к исправлению дефектов литых деталей с применением сварки	
5.5	Дополнительные требования к испытаниям на ударную вязкость	
5.6	Дополнительные требования к болтовым/шпилечным соединениям (ограничение по твердости в случае возможности возникновения водородного охрупчивания и прочее – при наличии указать)	
5.7	Требования по неразрушающему контролю (по приложению А спецификации API 6D/ISO 14313)	
5.8	Требования к неразрушающему контролю мест исправления дефектов с применением сварки	



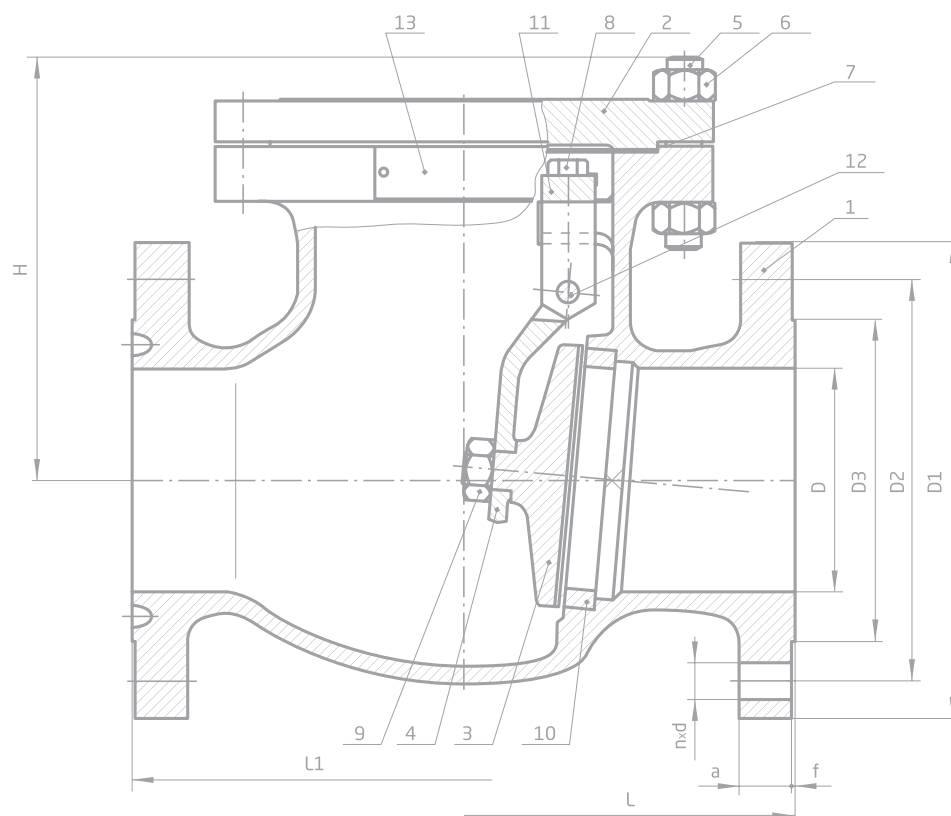
**Задвижки клиновые по спецификации API 6D**

Управление по продажам: +7 (34766) 2 99 11 (многоканальный)

5.9	Допустимость проведения неразрушающего контроля мест исправления дефектов перед заключительной термообработкой	
5.10	Уровень требований к качеству (QSL) арматуры согласно приложения J спецификации API 6D/ISO 14313	
5.11	Требования к расширенным гидростатическим испытаниям согласно приложения I спецификации API 6D/ISO 14313 (если требуется, то указать: - продолжительность испытаний; - требования к содержанию протокола по испытаниям)	
5.12	Дополнительные требования по испытаниям (согласно приложения В стандарта API 6D/ISO 14313)	
5.13	Дополнительные требования по документации (согласно приложения С стандарта API 6D/ISO 14313)	
5.14	Дополнительные требования к последовательности проведения гидравлических испытаний арматуры	
5.15	Метод герметизации патрубков арматуры при гидравлических испытаниях (герметизация свободными заглушками, крепящимися к фланцам арматуры; герметизация за счет зажима арматуры между столами гидравлического стенда)	
5.16	Допустимость применения смазочных материалов на металлических уплотнительных поверхностях затвора арматуры при испытаниях на герметичность	
5.17	Испытания на огнестойкость (указать требования к сертификации)	
5.18	Наличие сертификата ISO 15156 на материалы (если требуется – указать массовую долю, % H <sub>2</sub> S, pH, массовую долю хлоридов, температуру)	
5.19	Устройство для сброса давления (если требуется, указать специальные требования – по испытаниям и прочее)	
5.20	Дренажные отверстия/линии (если требуются, указать требования – размеры, тип резьб, проектное давление, требования к арматуре на дренажной линии и прочее)	
5.21	Перепускные отверстия/линии (если требуются, указать требования – размеры, тип резьб, проектное давление, требования к арматуре на перепускной линии и прочее)	
5.22	Участие третьей стороны в изготовлении/испытаниях	
5.23	Требования по покраске/покрытиям	
5.24	Требования к маркировке	
5.25	Требования к срокам хранения документации по изготовлению	
5.26	Требования к консервации	
5.27	Требования к упаковке	
5.28	Требования к транспортированию	
5.29	Требования по гарантийным обязательствам	
5.30	Требования к сроку службы, показателям надежности	
5.31	Требования к массе изделия	
5.32	Прочие требования	



## Затворы обратные по спецификации API 6D



**Затворы обратные (клапаны обратные поворотные) предназначены для автоматического предотвращения обратного потока рабочей среды в трубопроводах.**

- Затворы обратные не являются запорной арматурой.
- Установочное положение затворов обратных на горизонтальном трубопроводе должно быть: крышкой вверх; на вертикальном трубопроводе – по направлению стрелки на корпусе вверх. Направление потока среды должно быть под диск запорки (по направлению стрелки на корпусе).
- Затворы обратные соответствуют требованиям спецификации API 6D.

**Возможно проектирование и изготовление затворов обратных со следующими техническими характеристиками:**

Проектирование, контроль и испытания	согласно API 6D (объем контроля и испытаний определяется по согласованию с заказчиком)
Проектный стандарт (проектирование и расчет деталей, обеспечивающих герметичность по отношению к внешней среде)	согласно ASME B 16.34 <sup>1</sup>
Класс давления	150, 300, 600, 900 (см. таблицу 1)
Номинальный диаметр (NPS)	2", 3", 4", 6", 8" (см. таблицу 1)
Параметры рабочей среды (параметрический ряд давления и температуры)	согласно ASME B 16.34 <sup>1</sup>
Материальное исполнение	определяется по согласованию с заказчиком, в зависимости от состава и параметров рабочей среды, условий эксплуатации
Строительная длина	согласно API 6D (ASME B 16.10) <sup>2</sup>
Фланцы	согласно ASME B 16.5 <sup>3</sup>
Рабочая среда	вода, пар, газ, нефть и нефтепродукты, неагрессивные среды
Температура рабочей среды	определяется в зависимости от применяемых материалов и рабочей среды

## Примечание:

<sup>1</sup> По согласованию с заказчиком возможно применение других проектных стандартов. В этом случае параметры рабочей среды (параметрический ряд давления и температуры) будут определяться проектным стандартом.

<sup>2</sup> Возможно изготовление арматуры со строительной длиной, устанавливаемой по согласованию с заказчиком.

<sup>3</sup> По согласованию с заказчиком возможно изготовление арматуры с фланцами по другим стандартам.

При заказе затворов обратных следует ориентироваться на форму Листа согласования заказа, представленную в Приложении Б.

**Таблица 1. Основные размеры затворов обратных (клапанов обратных поворотных)**

Class	NPS	D, мм	D <sub>1</sub> , мм	D <sub>2</sub> , мм	D <sub>3</sub> , мм	a, мм	f, мм	п, мм	d, мм	L, мм	L <sub>1</sub> , мм	H*, мм	Масса*, кг
150	3"	77	190	152	127	16	2	4	19	241	254	185	38
	4"	102	230	191	157	23	2	8	19	292	305	205	48
300	2"	51	165	127	92	21	2	8	19	267	283	170	25
	3"	77	210	168	127	27	2	8	22	318	333	185	41
	4"	102	255	200	157	31	2	8	22	356	371	215	58
	6"	153	320	270	216	35	2	12	22	445	460	285	116
600	2"	51	165	127	92	26	7	8	19	292	295	230	34
	3"	77	210	168	127	32	7	8	22	356	359	260	55
	4"	102	275	216	157	39	7	8	25	432	435	260	110
	6"	153	355	292	216	48	7	12	28,5	559	562	360	230
900	2"	48	215	165	92	39	7	8	25	368	371	230	63
	3"	73	240	191	127	39	7	8	25	381	384	260	89
	4"	99	290	235	157	46	7	8	32	457	460	260	120
	6"	147	380	318	216	56	7	12	32	610	613	360	250

\* Масса изделий может меняться в зависимости от требований заказчика к конструкции, а так же в процессе модернизации изделий.

## Затворы обратные по спецификации API 6D

Управление по продажам: +7 (34766) 2 99 11 (многоканальный)

**Таблица 2. Стандартные варианты материальных исполнений деталей затворов обратных (клапанов обратных поворотных)\*\***

Поз.	Деталь	Материалы			
		WCB Trim № 8, 12	LCB Trim № 8, 12	CF8 Trim № 15, 10	CF8M Trim № 10, 12
1	Корпус	ASTM A216 WCB	ASTM A352 LCB	ASTM A351 CF8	ASTM A351 CF8M
2	Крышка	ASTM A105; ASTM A216 WCB	ASTM A352 LCB	ASTM A351 CF8; ASTM A182 F304H	ASTM A351 CF8M; ASTM A182 F316
3	Захлопка	ASTM A105 + наплавка; ASTM A216 WCB + наплавка; ASTM A351 CF8M; ASTM A182 F316	ASTM A350 LF2 + наплавка; ASTM A352 LCB + наплавка; ASTM A351 CF8M; ASTM A182 F316	ASTM A351 CF8 + наплавка; ASTM A182 F304 + наплавка; ASTM A351 CF8M; ASTM A182 F316	ASTM A351 CF8M; ASTM A182 F316
4	Серьга	ASTM A216 WCB; ASTM A105	ASTM A352 LCB; ASTM A352 LF2	ASTM A351 CF8; ASTM A182 F304	ASTM A351 CF8M; ASTM A182 F316
5,6	Крепеж крышки к корпусу	ASTM A 193 B7; ASTM A 194 2H	ASTM A320 gr. L7; ASTM A194 gr. 4	ASTM A193 B8M; ASTM A194 8M	ASTM A193 B8M; ASTM A194 8M
8	Крепеж кронштейна к корпусу	Нержавеющая сталь	Нержавеющая сталь	Нержавеющая сталь	Нержавеющая сталь
9	Гайка на захлопку	Нержавеющая сталь	Нержавеющая сталь	Нержавеющая сталь	Нержавеющая сталь
10	Кольцо	ASTM A105 + наплавка	ASTM A350 LF2 + наплавка	ASTM A182 F304 + наплавка; ASTM A182 F316 + наплавка	ASTM A182 F316 + наплавка
11	Кронштейн	ASTM A216 WCB; ASTM A105	ASTM A352 LCB; ASTM A350 LF2	ASTM A351 CF8; ASTM A182 F304	ASTM A351 CF8M; ASTM A182 F316
12	Ось	Нержавеющая сталь	Нержавеющая сталь	Нержавеющая сталь	Нержавеющая сталь
13	Табличка маркировочная	Нержавеющая сталь	Нержавеющая сталь	Нержавеющая сталь	Нержавеющая сталь

\*\* По согласованию с заказчиком возможно применение других материалов.

**Таблица 3. Trim материалы в соответствии с API 600\*\***

Поз.	Trim	15	8	10	12
3	Уплотнительная поверхность захлопки	Наплавка Stellite 6	Наплавка 13 Cr	Наплавка 316	Наплавка 316
10	Уплотнительная поверхность кольца	Наплавка Stellite 6	Наплавка Stellite 6	Наплавка 316	Наплавка Stellite 6

\*\* По согласованию с заказчиком возможно применение других материалов.

**Таблица 4. Уплотнительные материалы\*\***

Поз.	Наименование	Класс	Материал и тип уплотнения
7	Уплотнение соединения «корпус-крышка»	150, 300	Плоская прокладка из графита, спиральная графито-стальная прокладка
		600, 900	RTJ кольца

\*\* По согласованию с заказчиком возможно применение других материалов.

**Затворы обратные по спецификации API 6D**

Управление по продажам: +7 (34766) 2 99 11 (многоканальный)

## Приложение Б

Лист согласования заказа затвора обратного (клапана обратного поворотного) по спецификации API 6D №\_\_\_\_\_

Заказчик	
Проект (номер)	
Наименование объекта, куда устанавливается арматура	
Местонахождение объекта	
Адрес (заказчика)	
Телефон/факс (заказчика)	

Требования к арматуре		
№ п.п	Перечень требований	Требования заказчика
<b>1 Общие требования</b>		
1.1	Материалы конструкции	
1.2	Местоположение и функция арматуры	
1.3	Номинальный диаметр арматуры	
1.4	Максимальное рабочее давление	
1.5	Максимальное давление для испытания по месту установки	
1.6	Максимальный перепад давления на затворе	
1.7	Класс давления арматуры (если расчетные (проектные) давление и температура отличаются от стандартных – указать их)	
1.8	Максимальная рабочая температура	
1.9	Минимальная рабочая температура	
1.10	Рабочая среда (жидкость/газ)	
1.11	Состав рабочей среды при вводе в эксплуатацию/при эксплуатации	
1.12	Специальные требования (требования к конструкции арматуры для возможности централизованной очистки трубопровода, наличие твердых частиц в среде и т. д.)	
<b>2 Требования к типу арматуры</b>		
2.1	Конструкция (стандарт на проектирование)	
2.2	Полнопроходная/не полнопроходная	
2.3	Минимальный диаметр проточной части	
2.4	Строительная длина (при наличии особых требований по строительной длине, допусков на нее – указать)	
<b>3 Тип присоединения арматуры к трубопроводу</b>		
3.1 Фланцевое		
3.1.1	Тип присоединения по ASME B16.5:	
3.1.1.1	RF (соединительный выступ)	
3.1.1.2	LM (большой выступ)	

3.1.1.3	LF (большая впадина)	
3.1.1.4	SM (малый выступ)	
3.1.1.5	SF (малая впадина)	
3.1.1.6	LT (большой шип)	
3.1.1.7	G (большой паз)	
3.1.1.8	ST (малый шип)	
3.1.1.9	SG (малый паз)	
3.1.1.10	RTJ (соединение под овальную или восьмигранную прокладку)	
3.1.1.11	Тип прокладки (прокладка в комплект поставки арматуры не входит)	
3.1.2	Фланцы по другому стандарту (указать стандарт, тип)	
<b>3.2 Под приварку</b>		
3.2.1	Труба, расположенная до арматуры:	
3.2.1.1	наружный диаметр	
3.2.1.2	внутренний диаметр	
3.2.1.3	материал трубы	
3.2.1.4	минимальный предел текучести материала трубы	
3.2.1.5	специальные требования для концов под приварку по химическому составу	
3.2.2	Труба, расположенная после арматуры:	
3.2.2.1	наружный диаметр	
3.2.2.2	внутренний диаметр	
3.2.2.3	стандарт на разделку кромок под приварку	
<b>3.3 Другой тип присоединения арматуры к трубопроводу</b>		
3.3.1	Другой тип присоединения (указать стандарт и тип или иные требования)	
<b>4 Требования по эксплуатации арматуры</b>		
4.1	Наличие опор у арматуры	
4.2	Наличие стопорного устройства	
4.3	Наличие дополнительных требований для строповочных элементов (если да – то указать)	
<b>5 Прочие требования</b>		
5.1	Дополнительные требования к материалам конструкции (ограничения по химическому составу, испытаниям и прочее – при наличии указать) по химическому составу, испытаниям и прочее – при наличии указать)	
5.2	Дополнительные требования по сварке (при наличии – указать)	
5.3	Дополнительные требования к исправлению дефектов поковок и проката с применением сварки	
5.4	Требования к исправлению дефектов литых деталей с применением сварки	
5.5	Дополнительные требования к испытаниям на ударную вязкость	
5.6	Дополнительные требования к болтовым/шпилечным соединениям (ограничение по твердости в случае возможности возникновения водородного охрупчивания и прочее – при наличии указать)	



**Затворы обратные по спецификации API 6D**

Управление по продажам: +7 (34766) 2 99 11 (многоканальный)

5.7	Требования по неразрушающему контролю (по приложению А стандарта API 6D/ISO 14313)	
5.8	Требования к неразрушающему контролю мест исправления дефектов с применением сварки	
5.9	Допустимость проведения неразрушающего контроля мест исправления дефектов перед заключительной термообработкой	
5.10	Уровень требований к качеству (QSL) арматуры согласно приложения J спецификации API 6D/ISO 14313	
5.11	Требования к расширенным гидростатическим испытаниям согласно приложения I спецификации API 6D/ISO 14313 (если требуется, то указать: - продолжительность испытаний; - требования к содержанию протокола по испытаниям)	
5.12	Дополнительные требования по испытаниям (согласно приложения В стандарта API 6D/ISO 14313)	
5.13	Дополнительные требования по документации (согласно приложения С стандарта API 6D/ISO 14313)	
5.14	Дополнительные требования к последовательности проведения гидравлических испытаний арматуры	
5.15	Метод герметизации патрубков арматуры при гидравлических испытаниях (герметизация свободными заглушками, крепящимися к фланцам арматуры; герметизация за счет зажима арматуры между столами гидравлического стенда)	
5.16	Допустимость применения смазочных материалов на металлических уплотнительных поверхностях затвора арматуры при испытаниях на герметичность	
5.17	Испытания на огнестойкость (указать требования к сертификации)	
5.18	Наличие сертификата ISO 15156 (если требуется – указать массовую долю, % H <sub>2</sub> S, pH, массовую долю хлоридов, температуру)	
5.19	Дренажные отверстия/линии (если требуются, указать требования – размеры, тип резьб, проектное давление, требования к арматуре на дренажной линии и прочее)	
5.20	Перепускные отверстия/линии (если требуются, указать требования – размеры, тип резьб, проектное давление, требования к арматуре на перепускной линии и прочее)	
5.21	Участие третьей стороны в изготовлении/испытаниях	
5.22	Требования по покраске/покрытиям	
5.23	Требования к маркировке	
5.24	Требования к срокам хранения документации по изготовлению	
5.25	Требования к консервации	
5.26	Требования к упаковке	
5.27	Требования к транспортированию	
5.28	Требования по гарантийным обязательствам	
5.29	Требования к сроку службы, показателям надежности	
5.30	Требования к массе изделия	
5.31	Прочие требования	



# Фланцы

## 1. Фланцы стальные приварные встык по ГОСТ 33259, тип 11, ряд 1, группа контроля IV.

Проход условный, DN	Давление условное PN, кгс/см <sup>2</sup>	Исполнение уплотнительной поверхности	Масса, кг	Проход условный, DN	Давление условное PN, кгс/см <sup>2</sup>	Исполнение уплотнительной поверхности	Масса, кг		
80	6	B, E, F, C, D, L, M	2,76	50	63	E, F, C, D, J	4,63		
100			3,35	80			7,22		
200			9,35	100			10,70		
300			14,80	150			25,40		
40	1,85		200	38,50					
50	2,28		250	53,80					
80	4,21		300	74,60					
100	4,90		350	106,00					
125	6,76		400	151,00					
150	8,30		25	2,50					
200	11,80		50	6,08					
250	17,40		80	9,98					
300	22,80		100	14,70					
350	33,10		150	32,90					
400	43,00		200	54,20					
500	71,00		250	85,40					
600	99,30		300	128,40					
700	106,00		350	172,00					
800	131,00		400	216,40					
50	16		B, E, F, C, D, L, M	2,78	25		100 (80)	E, F, C, D, J	2,44
80		4,48		50	6,49				
100		6,58		80	10,50				
150		12,60		100	15,40				
200		17,40		150	35,00				
250		25,70		200	60,10				
300		33,30		250	94,40				
400		64,80		300	141,00				
500	89,00	400		222,22					
600	124,00								
25	25	B, E, F, C, D, L, M		1,19		160	E, F, C, D, J		
40				2,19					
50				2,81					
80				4,81					
100				7,40					
150				13,20					
200			24,40						
250			37,60						
300			57,10						
350			70,30						
400			107,00						
500			132,30						
600	195,00								
	40								

**2. Фланцы стальные плоские приварные по ГОСТ 33259 тип 01**

PN 6, 16, 25 кгс/см<sup>2</sup>

DN 25, 32, 40, 50, 80, 100, 125, 150, 200, 250, 300, 350, 400, 500, 600, 700, 800

**3. Фланцы стальные приварные встык по DIN 2633, 2635**

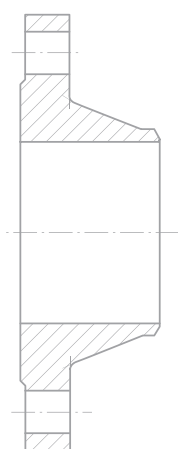
PN 16, 40 кгс/см<sup>2</sup>

DN 15, 25, 32, 40, 50, 65, 80, 100, 125, 150, 200

Фланцы изготавливаются из стали следующих марок: сталь 20, 09Г2С, 12Х18Н10Т, 10Х17Н13М2Т.

Пример обозначения фланца стального приварного встык: DN 50 PN 16 кгс/см<sup>2</sup>, тип 11, ряд 1, исполнение В из стали 20 по группе контроля IV: Фланец 50-16-11-1-В-Ст. 20-IV ГОСТ 33259.

**Исполнение В**



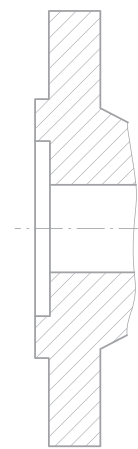
**Исполнение Е**



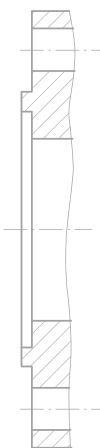
**Исполнение F**



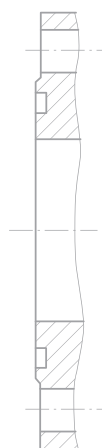
**Исполнение L**



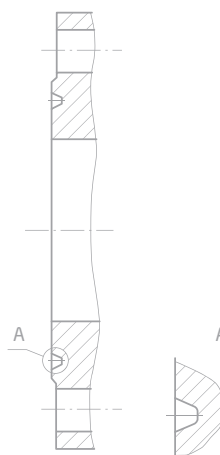
**Исполнение С**



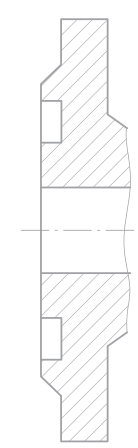
**Исполнение D**



**Исполнение J**



**Исполнение M**



## Фланцы

Управление по продажам: +7 (34766) 2 99 11 (многоканальный)

**Допустимые отклонения типов уплотнительных поверхностей от основных, указанных в КД****к ЗКЛ, ЗКЛП****DN 50, 80, 100, 125, 150, 200, 250, 300, 350, 400, 450, 500, 600, 700, 800, 900 PN 1,6 МПа (16 кгс/см<sup>2</sup>)**

	На изделие	На комплект ответных фланцев
	по ГОСТ 33259	по ГОСТ 33259
Основное исполнение	B	B
Допустимые исполнения по заказу	F	E
	D	C
	M	L

**DN 50, 80, 100, 150 PN 2,5; 4,0 МПа (25, 40 кгс/см<sup>2</sup>)**

	На изделие	На комплект ответных фланцев
	по ГОСТ 33259	по ГОСТ 33259
Основное исполнение	E (F)	F (E)
Допустимые исполнения по заказу	C (D)	D (C)
	L (M)	M (L)

**DN 200, 250, 300, 350, 400, 450, 500, 600, 700, 800 PN 4,0 МПа (40 кгс/см<sup>2</sup>)**

	На изделие	На комплект ответных фланцев
	по ГОСТ 33259	по ГОСТ 33259
Основное исполнение	E	F
Допустимые исполнения по заказу	C	D
	L	M

**DN 200, 250, 300, 350, 400, 450, 500, 600, 700, 800 PN 2,5 МПа (25 кгс/см<sup>2</sup>)**

	На изделие	На комплект ответных фланцев
	по ГОСТ 33259	по ГОСТ 33259
Основное исполнение	B	B
Допустимые исполнения по заказу	F	E
	D	C
	M	L

**DN 50, 80, 100, 150, 200, 250, 300, 350, 400, 450, 500, 600 PN 6,3 МПа (63 кгс/см<sup>2</sup>), PN 8,0 МПа (80 кгс/см<sup>2</sup>), PN 10,0 МПа (100 кгс/см<sup>2</sup>)**

	На изделие	На комплект ответных фланцев
	по ГОСТ 33259	по ГОСТ 33259
Основное исполнение	J	J
Допустимые исполнения по заказу	F	E
	D	C
	M	L

**DN 50, 80, 100, 150, 200, 250, 300, 350, 400, 500 PN 16,0 МПа (160 кгс/см<sup>2</sup>)**

	На изделие	На комплект ответных фланцев
	по ГОСТ 33259	по ГОСТ 33259
Основное исполнение	J	J
Допустимые исполнения по заказу	F	E
	D	C
	M	L

**DN 50, 80, 100, 150, 200, 250, 300, 350 PN 25,0 МПа (250 кгс/см<sup>2</sup>) - изготавливаются по конструкторской документации АО «БАЗ»**

**к КОП****DN 50, 80, 100, 150, 200, 250, 300, 350, 400 PN 1,6 МПа (16 кгс/см<sup>2</sup>)**

	На изделие	На комплект ответных фланцев
	по ГОСТ 33259	по ГОСТ 33259
Основное исполнение	B	B
Допустимые исполнения по заказу	F	E
	D	C
	M	L

**DN 50, 80, 100, 150, 200, 250, 300, 350, 400 PN 2,5; 4,0 МПа (25, 40 кгс/см<sup>2</sup>)**

	На изделие	На комплект ответных фланцев
	по ГОСТ 33259	по ГОСТ 33259
Основное исполнение	E	F
Допустимые исполнения по заказу	F	E
	C	D
	L	M

**DN 50, 80, 100, 150, 200, 250, 300, 350, 400 PN 6,3 МПа (63 кгс/см<sup>2</sup>)****DN 50, 80, 100, 150, 200, 250, 300, 350, 400 PN 10,0; 16,0 МПа (100, 160 кгс/см<sup>2</sup>)**

	На изделие	На комплект ответных фланцев
	по ГОСТ 33259	по ГОСТ 33259
Основное исполнение	J	J
Допустимые исполнения по заказу	F	E
	D	C
	M	L

## Фланцы

Управление по продажам: +7 (34766) 2 99 11 (многоканальный)

## к СППК, СППКР, СППКС, СППКРС

DN 50, 80, 100, 150, 200 PN 1,6 МПа (16 кгс/см<sup>2</sup>)

	Вход		Выход	
	На изделие	На комплект ответных фланцев	На изделие	На комплект ответных фланцев
	по ГОСТ 33259	по ГОСТ 33259	по ГОСТ 33259	по ГОСТ 33259
Основное исполнение	B	B	B	B
Допустимые исполнения по заказу	F	E	F	E
	D	C	D	C
	M	L	M	L

DN 25, 50, 80, 100, 150, 200 PN 4,0 МПа (40 кгс/см<sup>2</sup>)

	Вход		Выход	
	На изделие	На комплект ответных фланцев	На изделие	На комплект ответных фланцев
	по ГОСТ 33259	по ГОСТ 33259	по ГОСТ 33259	по ГОСТ 33259
Основное исполнение	F	E	B	B
Допустимые исполнения по заказу	D	C	F	E
	M	L	D	C
			M	L

DN 25, 50, 80, 100, 150, 200 PN 6,3 МПа (63 кгс/см<sup>2</sup>)

	Вход		Выход	
	На изделие	На комплект ответных фланцев	На изделие	На комплект ответных фланцев
	по ГОСТ 33259	по ГОСТ 33259	по ГОСТ 33259	по ГОСТ 33259
Основное исполнение	J	J	F	E
Допустимые исполнения по заказу	F	E		
	D	C	D	C
	M	L	M	L

DN 25, 50, 80, 100 PN 16,0 МПа (160 кгс/см<sup>2</sup>)

	Вход		Выход	
	На изделие	На комплект ответных фланцев	На изделие	На комплект ответных фланцев
	по ГОСТ 33259	по ГОСТ 33259	по ГОСТ 33259	по ГОСТ 33259
Основное исполнение	J	J	F	E
Допустимые исполнения по заказу	F	E	D	C
	D	C	M	L
	M	L		

**к ПУ****DN 80, 100, 200, 300 PN 0,6 МПа (6 кгс/см<sup>2</sup>)**

	На изделие		На комплект ответных фланцев
	Вход	Выход	
	по ГОСТ 33259	по ГОСТ 33259	по ГОСТ 33259
Основное исполнение	B	B	B
Допустимые исполнения по заказу	E	E	F
	C	C	D
	L	L	M

**DN 50, 80, 100, 150, 200 PN 1,6 МПа (16 кгс/см<sup>2</sup>)**

	На изделие		На комплект ответных фланцев
	Вход	Выход	
	по ГОСТ 33259	по ГОСТ 33259	по ГОСТ 33259
Основное исполнение	B	B	B
Допустимые исполнения по заказу	E	E	F
	C	C	D
	L	L	M

**DN 25, 50, 80, 100, 150, 200, 300 PN 4,0 МПа (40 кгс/см<sup>2</sup>)**

	На изделие		На комплект ответных фланцев
	Вход	Выход	
	по ГОСТ 33259	по ГОСТ 33259	по ГОСТ 33259
Основное исполнение	E	E	F
Допустимые исполнения по заказу	C	C	D
	L	L	M

**DN 50, 80, 100, 150, 200, 300 PN 6,3 МПа (63 кгс/см<sup>2</sup>)**

	На изделие		На комплект ответных фланцев
	Вход	Выход	
	по ГОСТ 33259	по ГОСТ 33259	по ГОСТ 33259
Основное исполнение	J	J	J
Допустимые исполнения по заказу	E	E	F
	C	C	D
	L	L	M

**DN 25, 50, 80, 100 PN 16,0 МПа (160 кгс/см<sup>2</sup>)**

	На изделие		На комплект ответных фланцев
	Вход	Выход	
	по ГОСТ 33259	по ГОСТ 33259	по ГОСТ 33259
Основное исполнение	J	J	J
Допустимые исполнения по заказу	E	E	F
	C	C	D
	L	L	M



## Фланцы

Управление по продажам: +7 (34766) 2 99 11 (многоканальный)

## на блоки СППК с ПУ

DN 50, 80, 100, 150, 200, 300 PN 1,6 МПа (16 кгс/см<sup>2</sup>)

	Вход			Выход		
	СППК	ПУ	На комплект ответных фланцев	СППК	ПУ	На комплект ответных фланцев
	по ГОСТ 33259	по ГОСТ 33259	по ГОСТ 33259	по ГОСТ 33259	по ГОСТ 33259	по ГОСТ 33259
Основное исполнение	В	В	В	В	В	В
Допустимые исполнения по заказу	Е	Е	Е	Е	Е	Е
	Д	С	Д	Д	С	Д
	М	Л	М	М	Л	М

DN 25, 50, 80, 100, 150, 200 PN 4,0 МПа (40 кгс/см<sup>2</sup>)

	Вход			Выход		
	СППК	ПУ	На комплект ответных фланцев	СППК	ПУ	На комплект ответных фланцев
	по ГОСТ 33259	по ГОСТ 33259	по ГОСТ 33259	по ГОСТ 33259	по ГОСТ 33259	по ГОСТ 33259
Основное исполнение	Е	Е	Е	В	В	В
Допустимые исполнения по заказу	Д	С	Д	Е	Е	Е
	М	Л	М	Д	С	Д
				М	Л	М

DN 25, 50, 80, 100, 150, 200 PN 6,3 МПа (63 кгс/см<sup>2</sup>)

	Вход			Выход		
	СППК	ПУ	На комплект ответных фланцев	СППК	ПУ	На комплект ответных фланцев
	по ГОСТ 33259	по ГОСТ 33259	по ГОСТ 33259	по ГОСТ 33259	по ГОСТ 33259	по ГОСТ 33259
Основное исполнение	Д	Д	Д	Е	Е	Е
Допустимые исполнения по заказу	Е	Е	Е	Д	С	Д
	Д	С	Д	М	Л	М
	М	Л	М	Е	Е	Е

DN 25, 50, 80, 100 PN 16,0 МПа (160 кгс/см<sup>2</sup>)

	Вход			Выход		
	СППК	ПУ	На комплект ответных фланцев	СППК	ПУ	На комплект ответных фланцев
	по ГОСТ 33259	по ГОСТ 33259	по ГОСТ 33259	по ГОСТ 33259	по ГОСТ 33259	по ГОСТ 33259
Основное исполнение	Д	Д	Д	Е	Е	Е
Допустимые исполнения по заказу	Е	Е	Е	Д	С	Д
	Д	С	Д	М	Л	М
	М	Л	М	Е	Е	Е

При заказе допустимого исполнения присоединительных фланцев изделий применяется наценка.

**ПРИ ОТСУТСТВИИ ТИПОРАЗМЕРОВ В ТАБЛИЦЕ ДАННЫЕ ПРЕДОСТАВЛЯЮТСЯ ПО ЗАПРОСУ.**



**Задвижки прямоточные шиберные**

Управление по продажам: +7 (34766) 2 99 11 (многоканальный)

**Задвижки прямоточные шиберные предназначены для установки на устьевой нефтепромысловой арматуре и применяются в качестве запорного устройства для полного перекрытия скважинной рабочей среды, выпускаются по ТУ 3665-018-07533604-2013.**

- Скважинная среда – нефть, газ, газоконденсат с содержанием механических примесей до 0,05 %, пластовой воды до 90 % по объему.
- Условия эксплуатации задвижек по ГОСТ 15150 соответствуют климатическому исполнению УХЛ, категории размещения 1. Допускается эксплуатация задвижек исполнения УХЛ по ГОСТ 15150 в климатических районах II<sub>10</sub>-II<sub>11</sub> по ГОСТ 16350.
- Возможна поставка в материальном исполнении К1 по ГОСТ 13846.
- Герметичность затвора по ГОСТ 9544 класс А.
- Присоединение к трубопроводу – фланцевое по ГОСТ 28919.
- Управление – ручное.

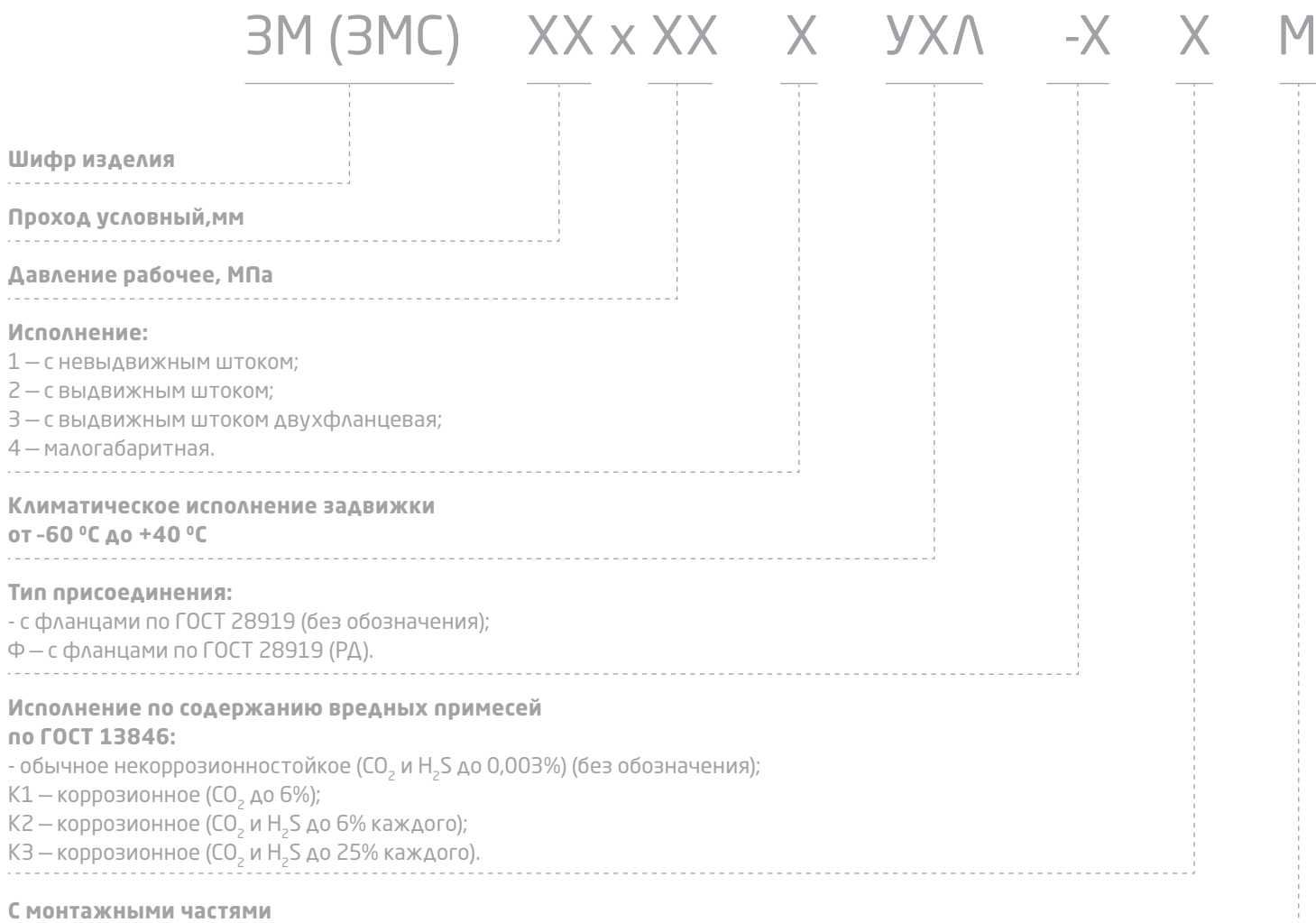
**Технические характеристики**

Обозначение изделия	DN	Рабочее давление, МПа	L, мм	D, мм	Материал корпуса	Область применения
ЗМ(ЗМС) 50x14	50	14	295	165	20ГЛ*	Температура рабочей среды до плюс 120 °С, окружающего воздуха не ниже минус 60 °С
65x14 Ф	65		350	195		
ЗМ(ЗМС) 50x21	50	21	371	215		
65x21	65		422	245		
65x21 Ф	65		350	195		
80x21	80		435	245		
65x35	65	35	422	245	20ГЛ, 30ХМА**	
65x35 Ф	65		350	195		

\* Возможно изготовление из стали 20ГМЛ.

\*\* Штампованная заготовка.

Структура условного обозначения задвижки при заказе



**Пример записи: ЗМ 65x21 1 УХЛ – Ф К1**

**ЗМ** – задвижка прямоточная;

**65** – условный проход;

**21** – рабочее давление;

**1** – с невыдвижным штоком;

**УХЛ** – климатическое исполнение;

**Ф** – с фланцами по ГОСТ 28919 (РД);

**К1** – для нефти и газа с объемным содержанием CO<sub>2</sub> до 6%.

**Задвижки прямоточные шиберные**

Управление по продажам: +7 (34766) 2 99 11 (многоканальный)

**Лист согласования заказа задвижки шиберной № \_\_\_\_\_**

Заказчик	
Проект (номер)	
Наименование объекта, куда устанавливается задвижка	
Местонахождение объекта	
Адрес (заказчика)	
Телефон/факс (заказчика)	

ТРЕБОВАНИЯ К ЗАДВИЖКЕ		
№ п.п	Перечень требований	Требования заказчика
1	Проход условный, мм (DN)	
2	Давление рабочее, МПа / кгс/см <sup>2</sup> (PN)	
3	Исполнение задвижки (с выдвижным/не выдвижным штоком)	
4	Присоединительные размеры фланцев по ГОСТ 28919 (РД 26-16-40)	
5	Климатическое исполнение задвижки по ГОСТ 15150	
6	Герметичность затвора по ГОСТ 9544	
7	Уровень технических требований	
8	Уровень требований к рабочим характеристикам	
9	Строительная длина, мм	
10	Рабочая среда	
11	Минимальная рабочая температура, °С	
12	Максимальная рабочая температура, °С	
13	Содержание сероводорода и углекислоты, %	
14	Наличие твердых включений, г/л	
15	Коррозионное исполнение по ГОСТ 13846	
16	Требования по покраске/покрытиям	
17	Требования по гарантийным обязательствам	
18	Требования к сроку службы, показателям надежности	
19	Наличие ответных фланцев (да/нет)	
20	Наличие крепежа (да/нет)	
21	Наличие ЗИП (указать наименование и количество)	
22	Прочие требования	



## Арматура устьевая



Арматура предназначена для герметизации устья нефтяных и газовых скважин, регулирования режима эксплуатации, установки и присоединения устройств и агрегатов для исследования скважин и проведения технологических операций, выпускается по ТУ 3665-021-07533604-2014.

Арматура типа АФКЭ позволяет эксплуатацию нефтяных скважин с помощью глубинных электронасосов.

Арматура оснащена запорными устройствами – задвижки прямоточные по ТУ 3665-018-07533604-2013.

- Рабочая среда: скважинная среда – нефть, газ, газоконденсат с содержанием механических примесей до 0,05%, пластовой воды до 90 % по объему.
- Условия эксплуатации по ГОСТ 15150 соответствуют климатическому исполнению УХЛ, категории размещения 1.
- Допускается эксплуатация арматуры исполнения УХЛ по ГОСТ 15150 в климатических районах II<sub>10</sub>-II<sub>11</sub> по ГОСТ 16350-80.
- Возможна поставка в материальном исполнении К1 по ГОСТ 13846.

### Технические характеристики

Наименование	Условный проход DN, мм		Рабочее давление, МПа	Материал корпусных деталей	Область применения		
	Ствола	Боковых отводов					
Арматура фонтанная	50	50	21; 14	20ГЛ*, 30ХМА	Температура рабочей среды до плюс 120 °С, окружающего воздуха не ниже минус 60 °С		
	65	50, 65					
	65	65	35				
	80	80	21				
Арматура нагнетательная	50	50	21; 14			20ГЛ*, 30ХМА	Температура рабочей среды до плюс 120 °С, окружающего воздуха не ниже минус 60 °С
	65	50, 65					
	65	65	35				
	80	80	21				

\* Возможно изготовление из стали 20ГМЛ.

**Структура условного обозначения арматуры устьева при заказе**

X X X X -X / Xx -X -X -X

**АФ** – арматура фонтанная;  
**ЕФ** – елка фонтанная;  
**АН** – арматура нагнетательная;  
**ЕН** – елка нагнетательная

**Обозначение способа подвешивания скважинного трубопровода:**

- в трубной головке не обозначается,  
**К** – в переводнике к трубной головке

**Обозначение типовой схемы елки по ГОСТ 13846**

**Обозначение системы управления запорными устройствами:**

- с ручным управлением;  
**Д** – с дистанционным управлением;  
**А** – с автоматическим;  
**В** – с дистанционным и автоматическим

**Условный проход ствола елки, мм**

**Условный проход боковых отводов елки, мм**

(при совпадении с условным проходом ствола не указывается)

**Рабочее давление, МПа**

**Исполнение изделия в зависимости от условий применения (скважинной среды) в соответствии с приложением 4 ГОСТ 13846**

**Обозначение модификации, модернизации (при необходимости)**

**Пример записи: АФК1 65x21 К1**

**АФ** – арматура фонтанная;  
**К** – подвеска скважинного трубопровода в переводнике трубной головки;  
**65** – условный проход ствола елки и боковых отводов;  
**21** – рабочее давление;  
**К1** – для нефти и газа с объемным содержанием CO<sub>2</sub> до 6%.



## Арматура устьевая

Управление по продажам: +7 (34766) 2 99 11 (многоканальный)

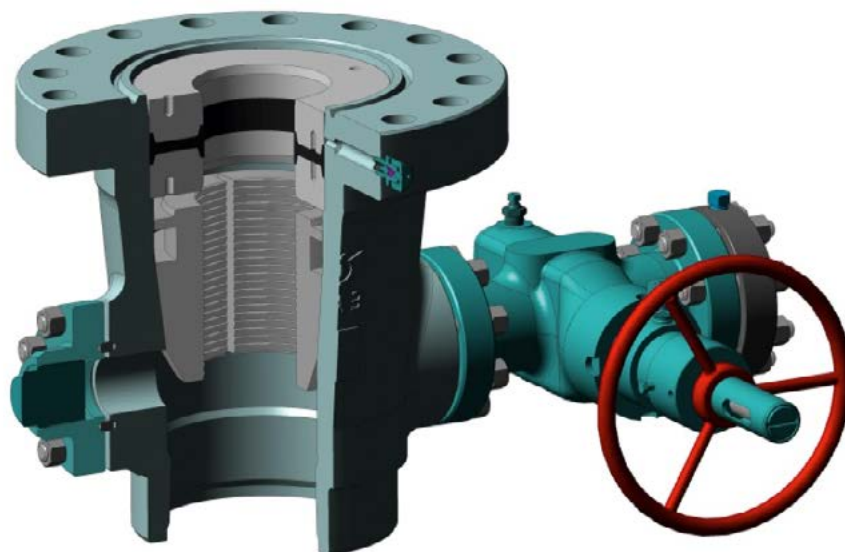
## Лист согласования заказа арматуры фонтанной № \_\_\_\_\_

Заказчик	
Проект (номер)	
Наименование объекта, куда устанавливается арматура	
Местонахождение объекта	
Адрес (заказчика)	
Телефон/факс (заказчика)	

ТРЕБОВАНИЯ К АРМАТУРЕ ФОНТАННОЙ		
№ п.п	Перечень требований	Требования заказчика
1	№ схемы по ГОСТ 13846	
2	Давление рабочее, МПа / кгс/см <sup>2</sup> (PN)	
3	Номинальный проход ствола елки, мм	
4	Номинальный проход боковых отводов елки, мм	
5	Условный проход нижнего фланца корпуса трубной головки, мм	
6	Условный проход верхнего фланца корпуса трубной головки, мм	
7	Тип запорного устройства	
8	Присоединительные размеры фланцев по ГОСТ 28919 (РД 26-16-40)	
9	Количество подвешиваемых колонн	
10	Подвешиваемая труба по ГОСТ 633	
11	Исполнение корпуса трубной головки (нижний фланец по ГОСТ 28919 / с внутренней резьбой по ГОСТ 632)	
12	Исполнение переводника (с резьбой под кабельный ввод по ГОСТ 633 / без кабельного ввода)	
13	Климатическое исполнение арматуры по ГОСТ 15150	
14	Уровень технических требований	
15	Уровень требований к рабочим характеристикам	
16	Рабочая среда	
17	Минимальная рабочая температура, °С	
18	Максимальная рабочая температура, °С	
19	Содержание сероводорода и углекислоты, %	
20	Наличие твердых включений, г/л	
21	Коррозионное исполнение по ГОСТ 13846	
22	Требования по покраске/покрытиям	
23	Требования по гарантийным обязательствам	
24	Требования к сроку службы, показателям надежности	
25	Наличие крепежа (указать наименование и количество)	
26	Наличие ЗИП (указать наименование и количество)	
27	Комплектация	



## Обвязки колонные клиньевые



Обвязка колонная клиньевая (далее по тексту ОКК) предназначена для обвязки обсадных колонн нефтяных, газовых и газоконденсатных скважин, герметизации межтрубного пространства, выпускается по ТУ 3665-023-07533604-2014. ОКК может быть оснащена запорными устройствами – задвижки прямоточные по ТУ 3665-018-07533604-2013.

- Рабочая среда: скважинная среда – нефть, газ, газоконденсат с содержанием механических примесей до 0,05%, пластовой воды до 90% по объему.
- Климатическое исполнение – УХЛ, категория размещения I по ГОСТ 15150. Допускается эксплуатация обвязки исполнения УХЛ по ГОСТ 15150 в климатических районах II<sub>10</sub>-II<sub>11</sub> по ГОСТ 16350.
- Возможна поставка в материальном исполнении К1 по ГОСТ 13846.

**Структура условного обозначения оборудования**

ОКК X - X - X - X(x X x X) xX X X

Обозначение изделия

Обозначение количества  
обсадных колонн

Рабочее давление, МПа

Диаметр эксплуатационной  
колонны, мм

Диаметры технических (промежуточных)  
колонн, мм

Диаметр кондуктора колонны, мм

Исполнение изделия в зависимости от условий  
применения (скважинной среды) в соответствии  
с приложением 4 ГОСТ 13846

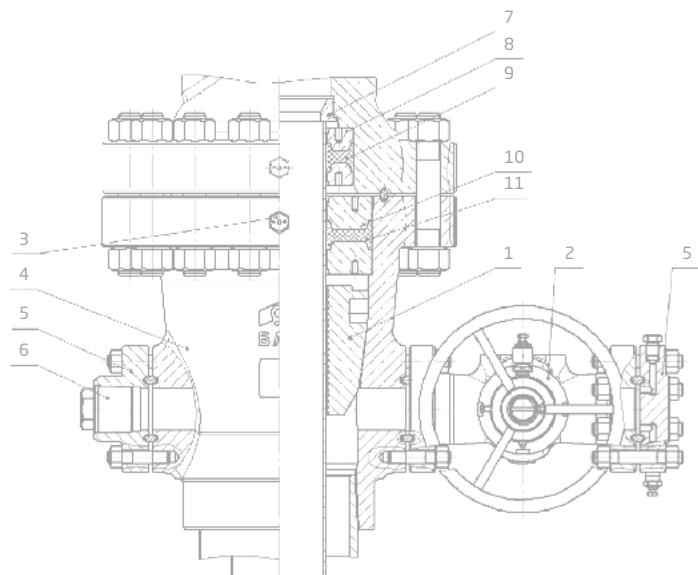
Климатическое исполнение  
от -60 до +40 °С

**Пример записи при заказе: ОКК1-21-140x219 УХЛ У ТУ 3665-023-07533604-2014**

Пример записи условного обозначения оборудования для обвязки обсадных колонн, с клиновой подвеской одной эксплуатационной колонны, на рабочее давление 21 МПа, с диаметром эксплуатационной колонны 140 мм, с диаметром кондуктора колонны 219 мм, для эксплуатации в обычной среде, в районах с умеренным климатом.

**Пример записи при заказе: ОКК2-14-146x273x426 К1 ХЛ ТУ 3665-023-07533604-2014**

Пример записи условного обозначения оборудования для обвязки обсадных колонн, с клиновой подвеской двух обсадных колонн, на рабочее давление 14 МПа, с диаметром эксплуатационной колонны 146 мм, с диаметром технической (промежуточной) колонны 273 мм, с диаметром кондуктора колонны 426 мм, для эксплуатации в коррозионной среде с содержанием CO2 до 6 % по объёму, в районах с холодным климатом.



- 1 – Трубодержатель клиньевой;
- 2 – Задвижка прямооточная шибберная;
- 3 – Клапан нагнетательный;
- 4 – Корпус;
- 5 – Фланец НКТ;
- 6 – Пробка НКТ;
- 7 – Втулка направляющая;
- 8, 10 – Кольцо пакера;
- 9, 11 – Уплотнитель пакера.

**Обвязки колонные клиньевые**

Управление по продажам: +7 (34766) 2 99 11 (многоканальный)

**Основные параметры однофланцевых колонных головок**

Условный проход верхнего фланца D <sub>y</sub> , мм	Рабочее давление P <sub>p</sub> , МПа	Колонна обсадных труб по ГОСТ 632, на которую устанавливается колонная головка		Диаметр стволового прохода D <sub>c</sub> , мм не менее	Условный диаметр труб по ГОСТ 632 обсадной колонны, закрепляемой в трубодержателе
		Условный диаметр, мм	Толщина стенки*, мм		
280	14	245	8.9	224	140-178
	21				

**Основные параметры двухфланцевых колонных головок**

Фланец колонной головки				Колонна обсадных труб по ГОСТ 632, уплотняемая нижним уплотнителем		Диаметр стволового прохода D <sub>c</sub> , мм не менее	Условный диаметр труб по ГОСТ 632 обсадной колонны, закрепляемой в трубодержателе
Верхний		Нижний		Условный диаметр, мм	Толщина стенки*, мм		
Условный проход D <sub>y</sub>	Рабочее давление P <sub>p</sub> , МПа	Условный проход D <sub>y</sub>	Рабочее давление P <sub>p</sub> , МПа				
280	14	280	14	178	5.9	164	114; 127
				194	7.6	176	114-140
		350		219	6.7	204	114-146
				245	8.9	224	114-178
		273		252		114-194	
		425		299-351	-	-	
	21	280	21	178	6.9	162	114; 127
				194	7.6	176	114-140
		350	14	219	6.7	204	114-146
				245	8.9	224	114-178
				273	8.9	252	114-194
			21	219	8.9	199	114-146
				245	8.9	224	114-178
				273	8.9	252	
		425	14	299-351	-	-	114-194
			21	299-340	-	-	



26

PAVE  
250





**АО «Благовещенский арматурный завод»**

453430, Россия, Республика Башкортостан,  
г. Благовещенск, ул.Седова, д. 1

Управление по продажам:  
+7 (34766) 2 99 11 (многоканальный);

Отдел по маркетингу:  
+7 (34766) 2 99 11 (многоканальный);

Факс: +7 (34766) 2 13 78.

e-mail: [baz@omk.ru](mailto:baz@omk.ru)  
[www.omk.ru/baz](http://www.omk.ru/baz)